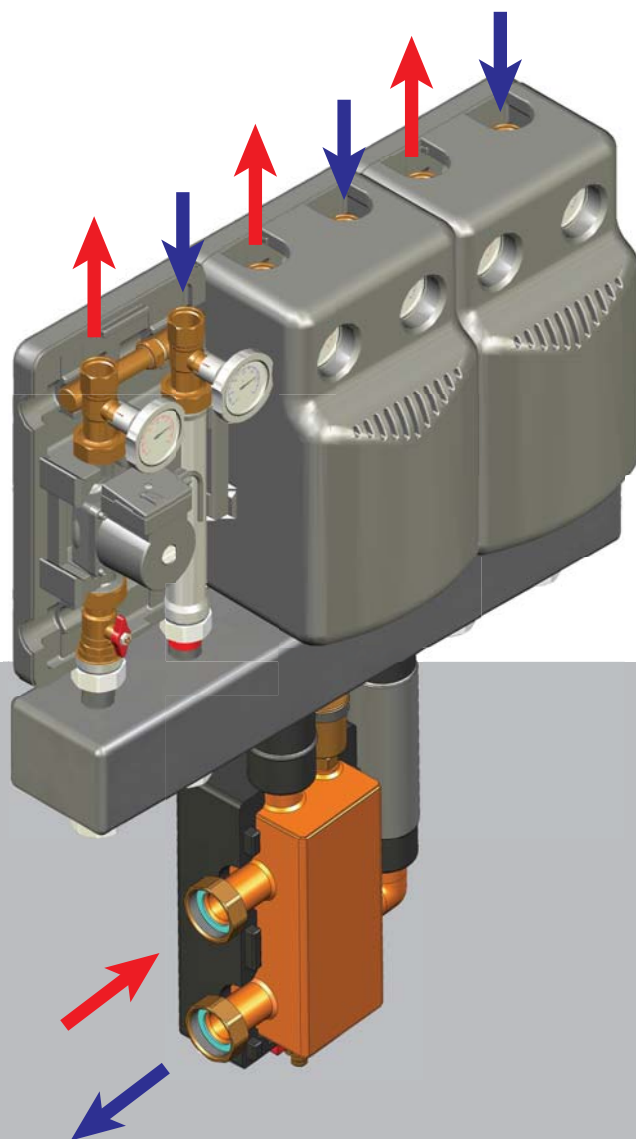


АЛЬБОМ ТЕХНИЧЕСКИХ РЕШЕНИЙ 2012



meibes
Техника быстрого монтажа

www.meibes.ru

... каталог теплотехнических задач
и инженерных решений

50
лет инноваций

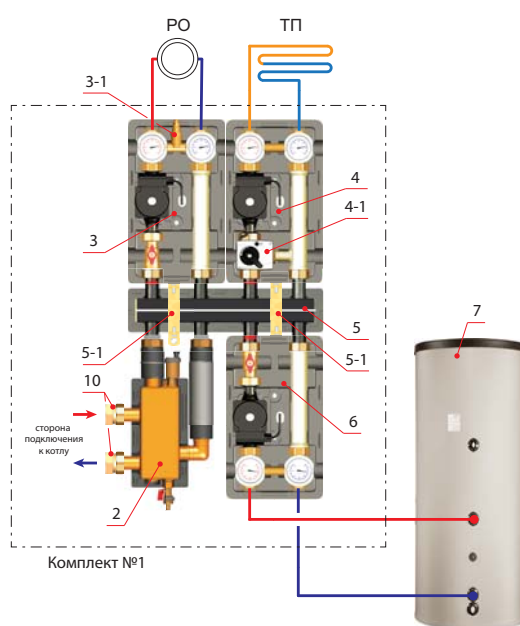
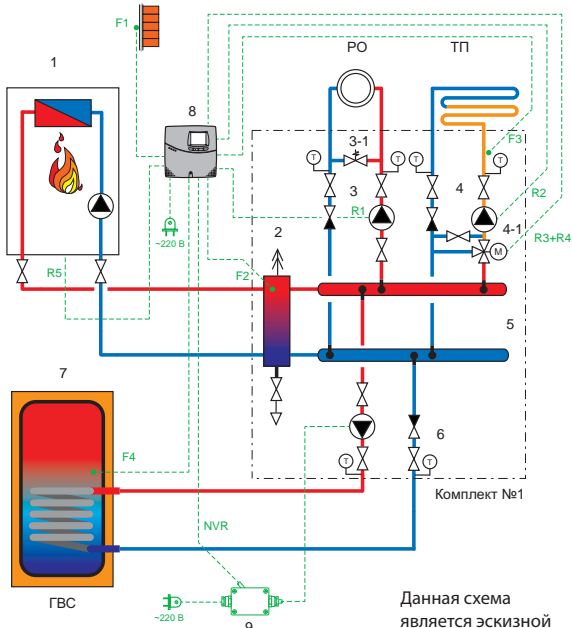


Задача №1:

Имеется настенный котел (45 кВт), который снабжает теплом следующие отопительные контуры:

1. Радиаторное отопление - 30 кВт
2. Теплый пол - 10 кВт
3. Бак ГВС 300 л - 45 кВт (приоритет).

Внимание: Для управления работой котла и отопительных контуров необходимо использовать специальную автоматику!



Обозначения:

1 - настенный газовый котел; 2 - гидравлическая стрелка; 3 - контур радиаторного отопления (прямой); 3-1 - перепускной клапан; 4 - контур тёплого пола (смесительный); 4-1 - электрический сервомотор смесителя; 5 - распределительный коллектор на 3 контура; 5-1 - комплект консолей для монтажа распределительного коллектора на стене; 6 - контур загрузки бойлера (прямой); 7 - ёмкостный водонагреватель косвенного нагрева (см. каталог Meibes 2012); 8 - погодозависимый регулятор HZR-C; 9 - реле 12В/220В; 10 - футорка (для удобного соединения гидрострелки с трубопроводами посредством пакли); F1, F2, F3, F4 - датчики температуры.

Спецификация гидравлического комплекта №1

Поз.	Арт. №	Наименование	Кол-во, шт.
2	66391.2	Гидравлическая стрелка МНК 25 (2 м³/ч)	1,0
3, 6	66711 EA	Прямая насосная группа УК Ду 25 мм (без насоса)	2,0
3-1	69070.5	Настраиваемый перепускной клапан	1,0
4	L 66731 EA	Смесительная насосная группа МК Ду 25 мм (без насоса), подача слева	1,0
4-1	66341	Электрический трёхпозиционный сервомотор 220 В.	1,0
5	66301.2	Коллектор на 3 отопительных контура	1,0
5-1	66337.3	Комплект консолей для монтажа коллектора на стене.	1,0
10	90652.4	Футорка Ду 32 мм (1 1/2" НР x 1 1/4" ВР)	2,0

Спецификация комплекта автоматики для задачи №1

Поз.	Арт. №	Наименование	Кол-во, шт.
8	7R5R5	Регулятор HZR-C для погодозависимого управления котельной установкой	1,0
F1	20TAPR	Датчик наружной температуры Pt-1000 (в защитном кожухе)	1,0
F2, F3, F4	45111.52	Датчик температуры Pt-1000 (накладной/погружной)	3,0
9	7RK1R1	Реле 12В/220 В (для подключения к низковольтному реле NVR подтебителя с рабочим напряжением 220 В)	1,0

Всё оборудование всегда в наличии!

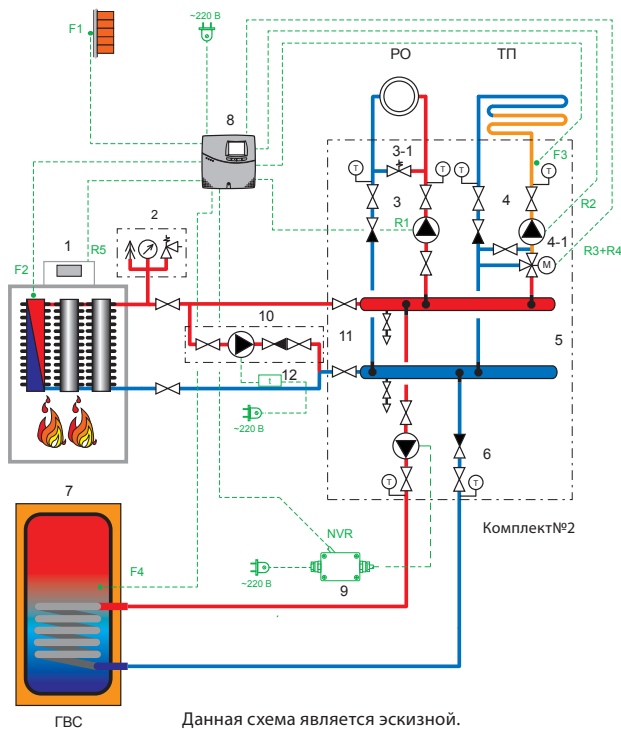
Примечания:

- 1) Посадочное место под насос в насосной группе Meibes составляет 180 мм, включая накидные гайки ВР 1 1/2" (группа Ду 25 мм) или ВР 2" (группа Ду 32 мм).
- 2) Допустимая отопительная мощность насосной группы Ду 25 мм (скорость протока - 1 м/с) составляет: радиаторное отопление - 48 кВт (ΔТ=20 °С); тёплый пол - 24 кВт (ΔТ=10 °С). При необходимости покрытия большей мощности (до 83 кВт (ΔТ=20 °С)/ 41 кВт (ΔТ=10 °С)), необходимо использовать насосные группы Ду 32 мм.

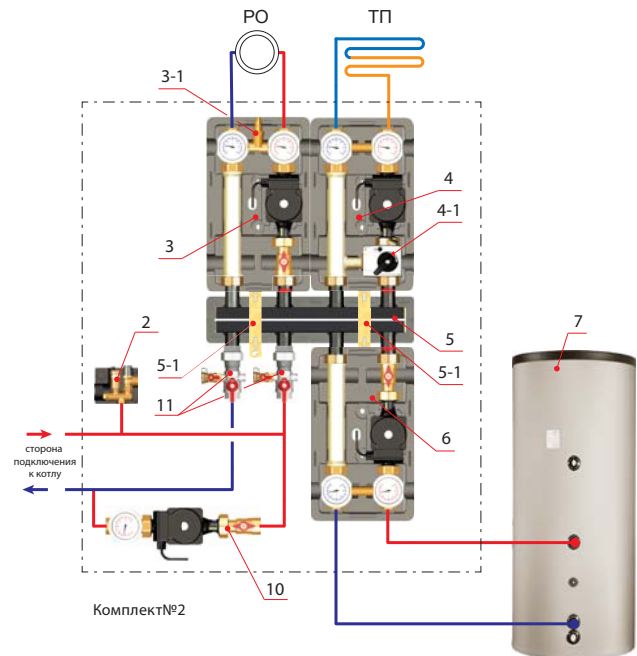
Задача №2: Имеется напольный чугунный котел (60 кВт), который снабжает теплом следующие отопительные контуры:

1. Радиаторное отопление - 35 кВт
2. Теплый пол - 15 кВт
3. Бак ГВС 300 л - 45 кВт (приоритет).

Внимание: Для управления работой котла и отопительных контуров необходимо использовать специальную автоматику!



Данная схема является эскизной.



Обозначения:

1 - напольный газовый котёл; 2 - группа безопасности; 3 - контур радиаторного отопления (прямой); 3-1 - встраиваемый перепускной клапан; 4 - контур тёплого пола (смесительный); 4-1 - электрический сервомотор смесителя; 5 - распределительный коллектор на 3 контура; 5-1 комплект консолей для монтажа распределительного коллектора на стене; 6 - контур загрузки бойлера (прямой); 7 - ёмкостный водонагреватель косвенного нагрева; 8 - погодозависимый регулятор HZR-C; 9 - реле 12В/220В; 10 - монтажный комплект S 1" (для подмеса подающей линии в обратную); F1, F2, F3, F4 - датчики температуры; 11 - комплект отсечной арматуры; 12 - термореле.

Спецификация гидравлического комплекта №2

Поз.	Арт.№	Наименование	Кол-во, шт.
2	66065	Группа безопасности котла до 85 кВт	1,0
3, 6	66711 EA	Прямая насосная группа УК Ду 25 мм (без насоса)	2,0
3-1	69070.5	Настраиваемый перепускной клапан	1,0
4	66731 EA	Смесительная насосная группа МК Ду 25 мм (без насоса)	1,0
4-1	66341	Электрический трёхпозиционный сервомотор 220 В.	1,0
5	66301.2	Коллектор на 3 отопительных контура	1,0
5-1	66337.3	Комплект консолей для монтажа коллектора на стене.	1,0
11	45401.1	Комплект отсечной арматуры для подключения котельного контура	1,0
10	61130	Монтажный комплект S, Ду 25 мм (без насоса)	1,0

Спецификация комплекта автоматики для задачи №2

Поз.	Арт. №	Наименование	Кол-во, шт.
8	7R5R5	Регулятор HZR-C для погодозависимого управления котельной установкой	1,0
F1	20TAPR	Датчик наружной температуры Pt-1000 (в защитном кожухе)	1,0
F2, F3, F4	45111.52	Датчик температуры Pt-1000 (накладной/погружной)	3,0
9	7RK1R1	Реле 12В/220 В (для подключения к низковольтному реле NVR подтепителя с рабочим напряжением 220 В)	1,0

Примечания:

- 1) Посадочное место под насос в насосной группе Meibes составляет 180 мм, включая накидные гайки ВР 1 1/2" (группа Ду 25 мм) или ВР 2" (группа Ду 32 мм).
- 2) Допустимая отопительная мощность насосной группы Ду 25 мм (скорость протока - 1 м/с) составляет: радиаторное отопление - 48 кВт (ΔT=20 °C); тёплый пол - 24 кВт (ΔT=10 °C). При необходимости покрытия большей мощности (до 83 кВт (ΔT=20 °C)/ 41 кВт (ΔT=10 °C)), необходимо использовать насосные группы Ду 32 мм.

Задача №3: В доме планируется поставить душевую установку высокой производительности с рабочим расходом горячей воды до 30 л/мин.

Необходимо решение, которое сможет снабжать данную установку неограниченное количество времени.

Описание решения: В данном случае использование накопительного бака нецелесообразно: после некоторого времени работы он потребует время на регенерацию (нагрев поступившей холодной воды).

Более рациональное решение — приготовление горячей воды посредством специальной станции на основе пластинчатого теплообменника соответствующей мощности.

Необходимая мощность рассчитывается так:

$$Q_{\text{необх.}} = c [\text{кВт}/(\text{кг} \cdot ^\circ\text{C})] * G [\text{л}/\text{час}] * \Delta t [^\circ\text{C}] = 0,001163 [\text{кВт}/(\text{кг} \cdot ^\circ\text{C})] * 30 \text{ л}/\text{мин} * 60 \text{ мин}/\text{ч} * (42^\circ\text{C} - 5^\circ\text{C}) = 77 \text{ кВт}/\text{ч},$$

где c — теплоёмкость воды [кВт/(кг*°C)],

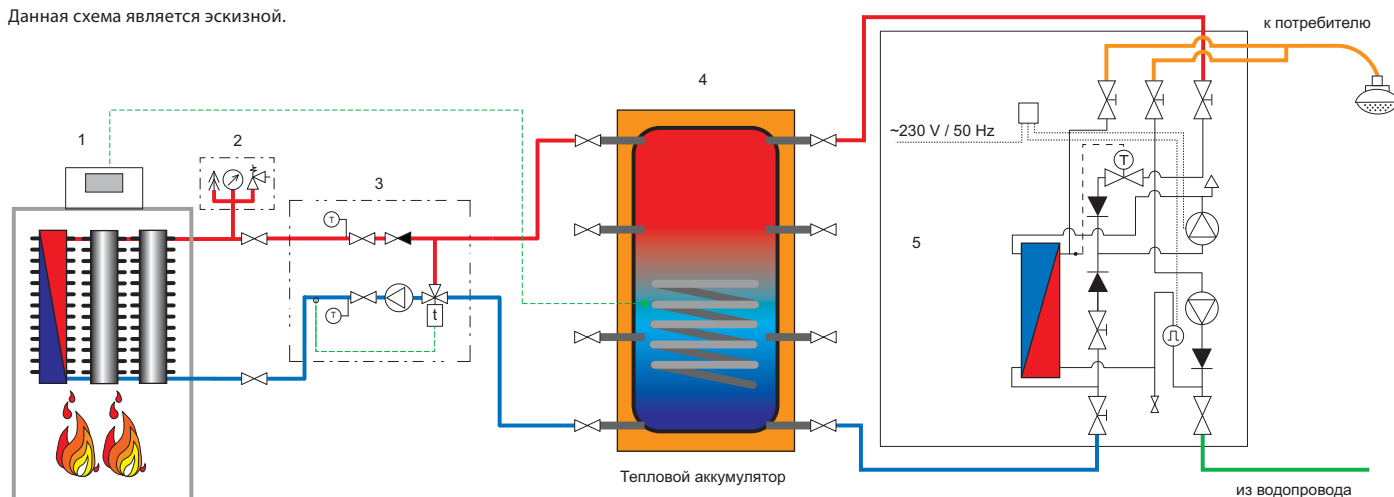
G — часовой расход нагреваемой воды [л/час],

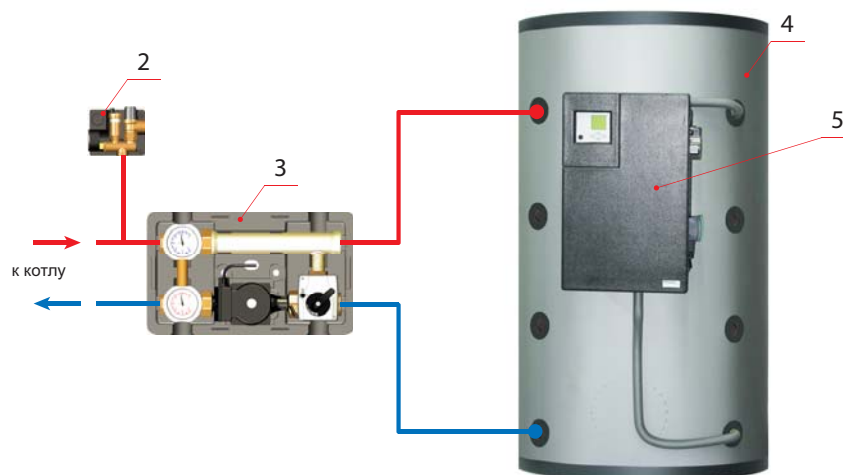
Δt — разность температур между тёплой водой ~42 °C (напрямую подаётся в лейку) [°C] и холодной водой 5 °C в зимнее время года [л/час].

Для данной задачи отлично подойдёт проточная станция ГВС – **Logofresh Compact**, теплообменник которой при температуре теплоносителя 80 °C (на подающей линии) может выдавать мощность до 108 кВт.

Внимание: Не требуется автоматика для управления контурами.

Данная схема является эскизной.





Тепловой аккумулятор

Обозначения:

1 — котёл, мощностью приблизительно 80 кВт; 2 — группа безопасности котла до 85 кВт; 3 — группа поддержания температуры обратной линии котла до 95 кВт (нужна для всех неконденсационных котлов — Logofresh Compact охлаждает обратную линию на 40 °С); 4 — буферная ёмкость объёмом 300 л (содержит запас тепловой мощности на время задержки запуска горелки котла ~ 3-4 минуты); 5 — станция приготовления горячей воды Logofresh Compact (нагревает воду из водопровода в проточном режиме).

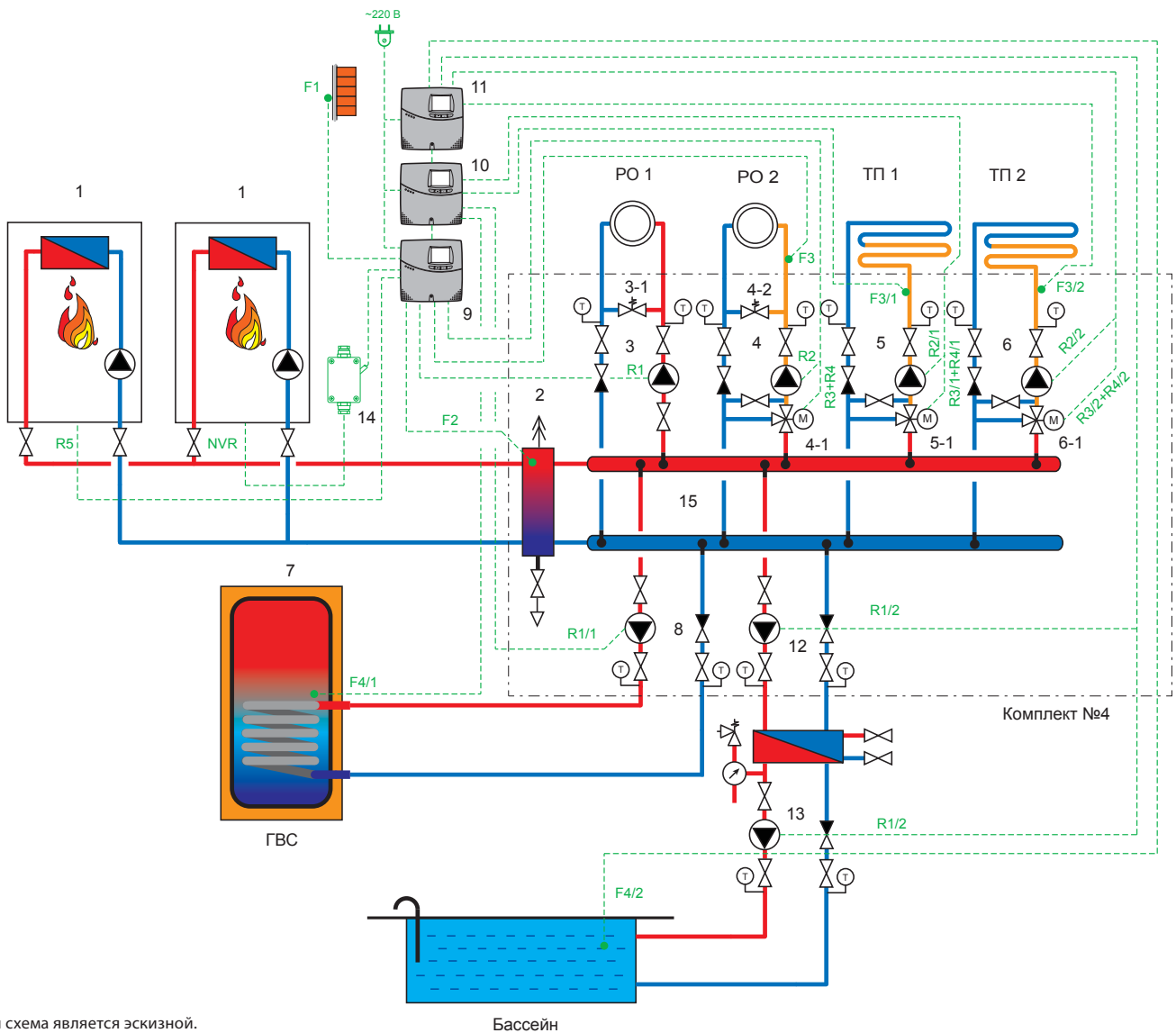
Спецификация гидравлического комплекта №3

Поз.	Арт.№	Наименование	Кол-во, шт.
2	66065	Группа безопасности котла до 85 кВт	1,0
3	45441.5 EA	Группа с поддержанием постоянной температуры обратной линии (электронный привод со встроенным термостатическим управлением, без насоса)	1,0
4	16427/18453	Буферный накопитель PSX-F 300, ёмкостью 300л с теплоизоляцией	1,0
5	10270.3	Станция Logofresh Compact с насосом рециркуляции, производительностью горячей воды 4-39 л/мин (на $\Delta T=40\text{ }^{\circ}\text{C}$)	1,0

Задача №4: Необходимо установить 2 газовых настенных котла по 65 кВт и распределить тепло по следующим контурам:

1. Радиаторное отопление (контур 1) - 35 кВт
2. Радиаторное отопление (контур 2) - 40 кВт
3. Теплый пол (контур 1) - 15 кВт
4. Теплый пол (контур 2) - 10 кВт
4. Бассейн - 20 кВт
5. Бак ГВС 300 л - 45 кВт (приоритет).

Внимание: Для управления работой котла и отопительных контуров необходимо использовать специальную автоматику!



Данная схема является эскизной.

Обозначения:

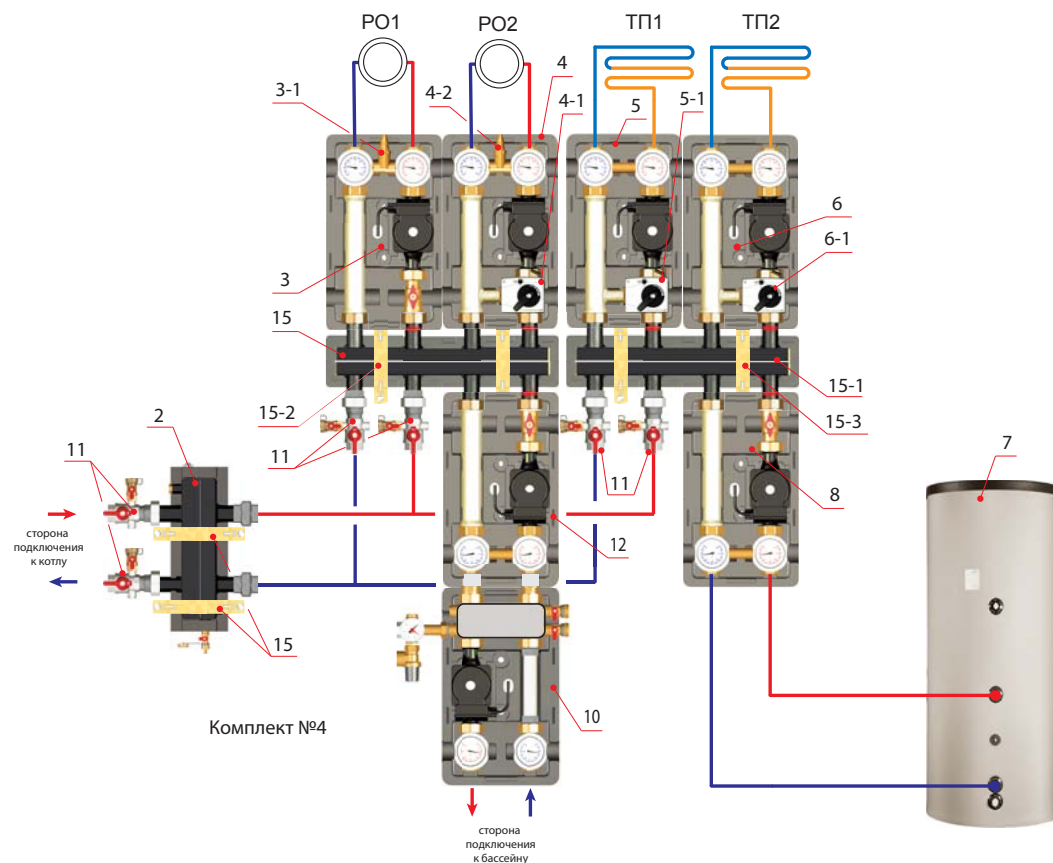
- 1- настенный конденсационный котёл мощностью 65 кВт; 2- гидравлическая стрелка; 3 - контур радиаторного отопления дома (контур №1); 3-1, 4-2 - встраиваемый перепускной клапан; 4 - контур радиаторного отопления (смесительный, контур №2); 5 - тёплый пол (смесительный, контур №1); 6 - тёплый пол (смесительный, контур №2); 4-1, 5-1, 6-1 - электропривод смесителя; 7 - ёмкостный бак ГВС (стоимость - см. задачу №1 или №2); 8 - контур загрузки бака ГВС (прямой); 12+13 - контур нагрева бассейна по стороне бассейна (контур с теплообменником); 11 - комплект отсекающих кранов с накидными гайками 1 1/2" и кранами слива/заполнения; 9 - базовый погодозависимый регулятор HZR-C; 10, 11 - расширительные регуляторы HZR-E; 14 - реле 12В/220 В; 15, 15-1- распределительный коллектор на 5 контуры; 15-2, 15-3 - консоли для настенного монтажа коллектора; F1 - датчик наружной температуры воздуха; F2, F3, F3/1, F3/2, F 4/1, F 4/2 - накладные датчики температуры теплоносителя.

Внимание:

- 1) Данная распределительная система состоит из 2-х систем Поколение 7, каждая из которых имеет ограничение по циркуляции теплоносителя в коллекторе - 3 м³/ч (70 кВт на $\Delta T=20^\circ C$).
- 2) Обязательно надо следить, чтобы сумма тепловых мощностей контуров подключаемых к единичному коллектору не превышала максимально допустимую 70 кВт на $\Delta T=20^\circ C$.
- 3) Беспотенциальное реле R5 подключается к клеммам комнатного термостата первого котла, а реле NVR посредством промежуточного реле 12В/220 В - к клеммам комнатного термостата второго котла. Предполагается, что один котёл будет работать как 1-я ступень, а второй - как 2-я.

Спецификация гидравлического комплекта №4

Поз.	Арт.№	Наименование	Кол-во, шт.
2	66394.1	Гидравлическая стрелка до 130 кВт (4,5 м³/ч)	1,0
15	66337.10	Комплект консолей средней мощности	1,0
3, 8, 12	66711 EA	Прямая насосная группа УК Ду 25 мм (без насоса)	3,0
4, 5, 6	66731 EA	Смесительная насосная группа МК Ду 25 мм (без насоса)	3,0
4-1, 5-1, 6-1	66341	Электрический трёхпозиционный сервомотор 220 В.	3,0
3-1, 4-2	69070.5	Настраиваемый перепускной клапан	2,0
15, 15-1	66301.2	Коллектор на 3 отопительных контура	2,0
15-2, 15-3	66337.3	Комплект консолей для монтажа коллектора на стене.	2,0
11	45401.1	Комплект отсечной арматуры для подключения котельного контура	3,0
10	45411.20	Группа с разделительным теплообменником 22 кВт (20 пластин)	1,0



Спецификация комплекта автоматики для задачи №4

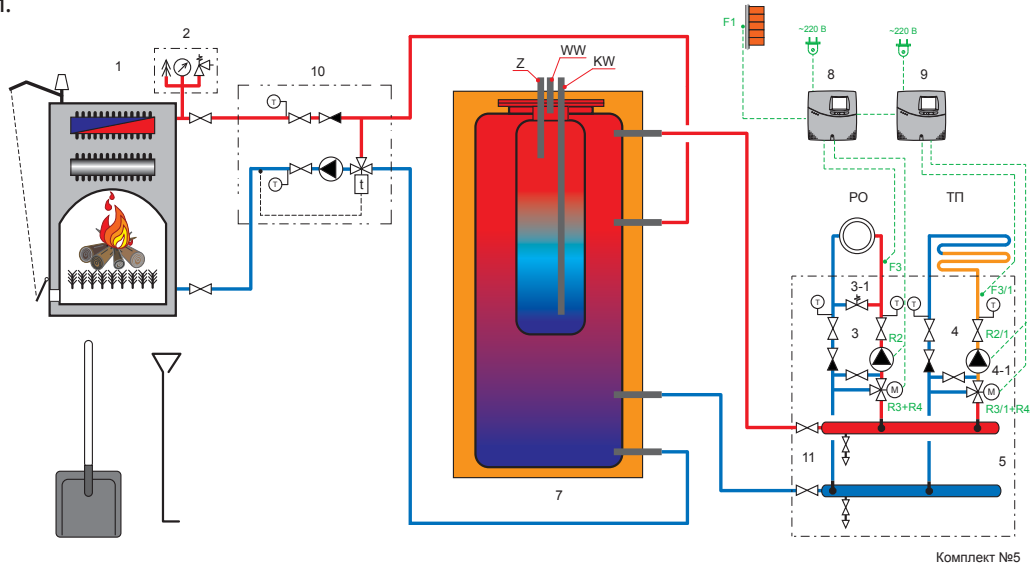
Поз.	Арт. №	Наименование	Кол-во, шт.
9	7R5R5	Регулятор HZR-C для погодозависимого управления котельной установкой	1,0
10, 11	7R5R4	Расширение HZR-E для управления дополнительным смесительным контуром и контуром нагрева ГВС.	2,0
F1	20TAPR	Датчик наружной температуры Pt-1000 (в защитном кожухе)	1,0
F2, F3, F4	45111.52	Датчик температуры Pt-1000 (накладной/погружной)	6,0
14	7RK1R1	Реле 12В/220 В (для подключения к низкопотенциальному реле NVR подтебителя с рабочим напряжением 220 В)	1,0

Задача №5: Есть здание, которое будет отапливаться твердотопливным котлом.

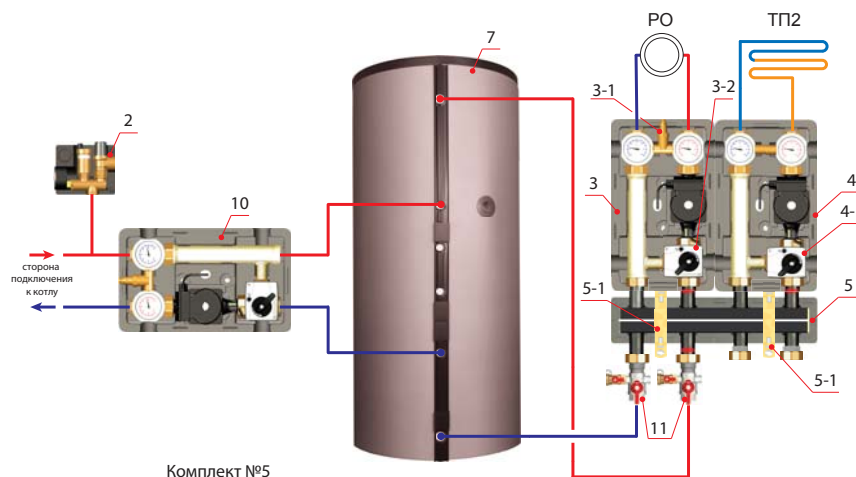
Здание имеет следующих потребителей тепла:

- 1) Радиаторное отопление - 25 кВт
- 2) Тёплый пол - 7 кВт
- 3) ГВС до 300 л.

Внимание: Требуется автоматика для управления контурами.



Данная схема является эскизной.



Обозначения:

1 - твердотопливный котёл мощностью 40 кВт; 2 - группа безопасности котла; 3 - смесительный контур системы радиаторного отопления; 4 - смесительный контур «теплого пола»; 5 - распределительный коллектор на 3 контура; 7 - комбинированная буферная ёмкость; 8 - базовый регулятор HZR-C; 9 - расширительный регулятор HZR-E; 10 - узел защиты котла от низкотемпературной коррозии (поддержание температуры обратной линии), WW - патрубок выхода горячей санитарной воды; KW - патрубок ввода холодной санитарной воды; Z - патрубок рециркуляции; F1 - датчик температуры наружного воздуха; F3, F3/1 - датчики температуры подающих трубопроводов.

Внимание:

1) В данной схеме предполагается, что котёл загружает буферную ёмкость, а смесительные группы снабжают теплом потребителей тепла. Погодозависимая автоматика отвечает за то, чтобы подавать потребителям ровно столько тепла, сколько нужно. Это обеспечивает экономный разбор тепла из буферной ёмкости.

2) Твердотопливный котёл имеет 30% запас мощности, потому что горение твердого топлива непостоянно по вырабатываемому теплу.

3) Буферная ёмкость предназначена для аккумуляции тепла от сгораемого топлива в твердотопливном котле. Это тепло расходуется отопительной системой по мере необходимости.

Она позволяет котлу работать на максимальной мощности с лучшим КПД (при уменьшении мощности прикрытием приточной заслонки образуется нехватка кислорода для горения и сильно падает КПД) и увеличить период между загрузками от 1-2 часов до 5-8 часов.

Объём буферной ёмкости подбирается из соотношения 20 л на 1 кВт мощности котла:

$V=40 \text{ кВт} \times 20 \text{ л} = 800 \text{ л}$ или же способностью вместить в себя всё тепло от полной загрузки котла от минимально поддерживаемой температуры 50 °C до максимальной рабочей 95 °C: $V=40 \text{ кВт} \times 860 / (95 \text{ °C} - 50 \text{ °C}) = 764 \text{ л} \sim 800 \text{ л}$.

4) Горячая вода готовится в эмалированной ёмкости, которая находится внутри буферной ёмкости. Санитарная вода в этой ёмкости нагревается через наружную стенку от отопительной воды в буферной ёмкости. Объём эмалированной ёмкости - 200л.

Однако благодаря большой поверхности теплообмена в комбинации с мощным котлом данная ёмкость заменяет бак 500л.

Спецификация гидравлического комплекта №5

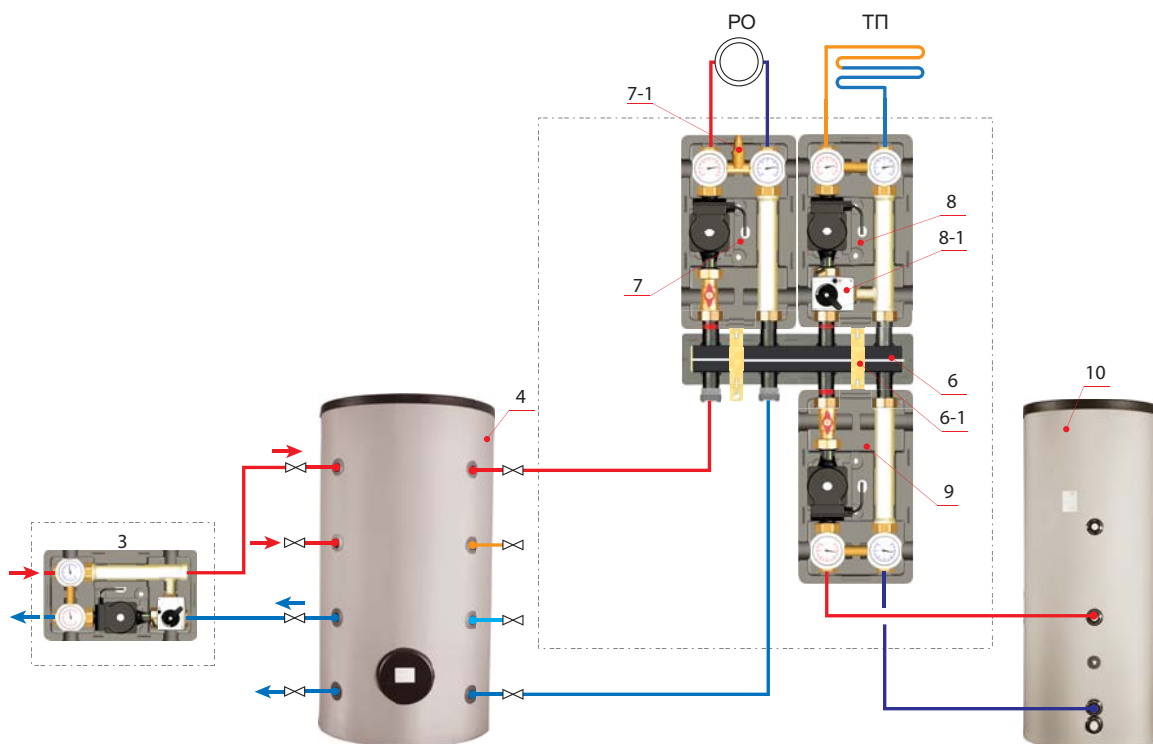
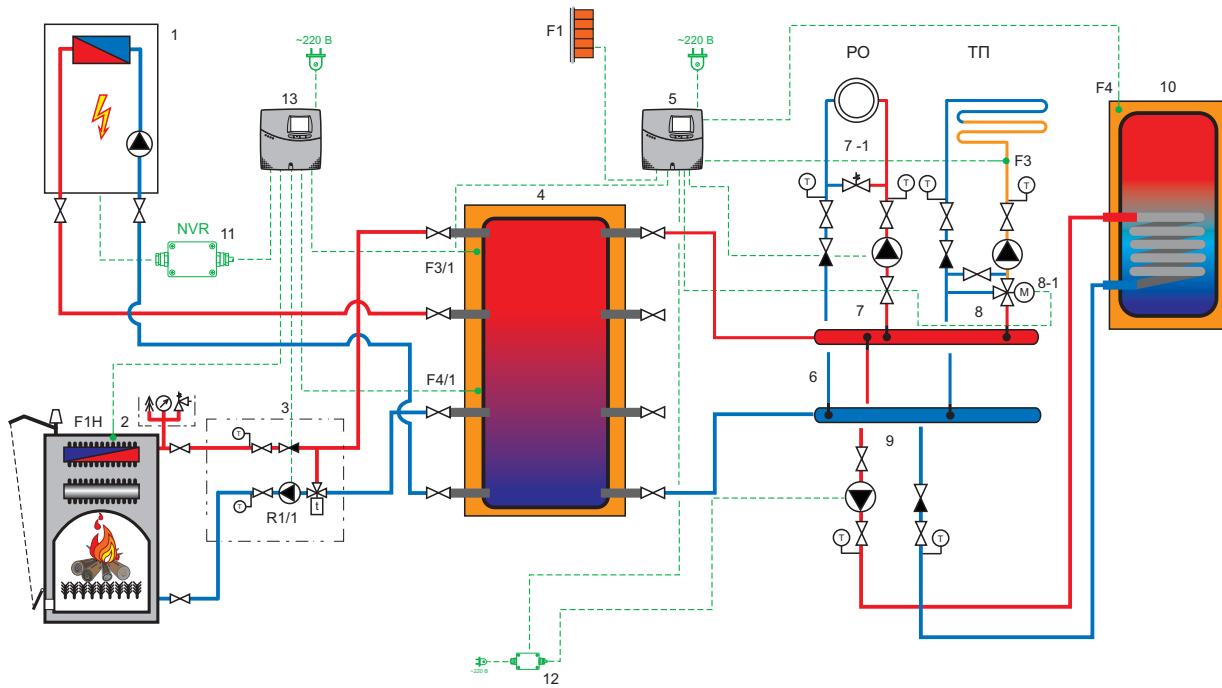
Поз.	Арт.№	Наименование	Кол-во, шт.
2	66065	Группа безопасности котла до 85 кВт	1,0
3, 4	66731 EA	Смесительная насосная группа МК Ду 25 мм (без насоса)	2,0
3-2, 4-1	66341	Электрический трёхпозиционный сервомотор 220 В.	2,0
3-1	69070.5	Настраиваемый перепускной клапан	1,0
5	66301.2	Коллектор на 3 отопительных контура	1,0
5-1	66337.3	Комплект консолей для монтажа коллектора на стене.	1,0
11	45401.1	Комплект отсечной арматуры для подключения котельного контура	1,0
10	45441.5 EA	Группа с поддержанием постоянной температуры обратной линии (электронный привод со встроенным термостатическим управлением, без насоса)	1,0

Спецификация комплекта автоматики для задачи №5

Поз.	Арт. №	Наименование	Кол-во, шт.
8	7R5R5	Регулятор HZR-C для погодозависимого управления котельной установкой	1,0
9	7R5R4	Расширение HZR-E для управления дополнительным смесительным контуром и контуром нагрева ГВС.	1,0
F1	20TAPR	Датчик наружной температуры Pt-1000 (в защитном кожухе)	1,0
F3, F3/1	45111.52	Датчик температуры Pt-1000 (накладной/погружной)	2,0

Задача №6: Необходимо организовать работу электрического котла по ночному тарифу (23-00 – 6-00) по запросу тепла, а также поддержание дежурного отопления. Функционирование твердотопливного котла в автоматическом режиме с организацией защиты от занижения температуры обратной линии.

- 1) Радиаторное отопление – 25 кВт
- 2) Теплый пол – 7 кВт
- 3) ГВС 200л.



Обозначения:

1 – Настенный электрический котел; 2 – Твердотопливный котел; 3 – Насосная группа с поддержанием постоянной температуры обратной линии (защита от низкотемпературной коррозии); 4 – Буферная емкость; 5 – Погодозависимый регулятор HZR-C; 6 – Распределительный коллектор на 3 контура; 6-1 – Комплект консолей для монтажа распределительного коллектора на стене; 7 – Контур радиаторного отопления (прямой); 7-1 – Перепускной клапан; 8 – Контур теплого пола (смесительный); 8-1 – Электрический сервомотор смесителя; 9 – Контур загрузки бойлера ГВС (прямой); 10 – Бойлер ГВС косвенного нагрева; 11,12 – Реле 12В/220В (для подключения к низковольтному реле NVR потребителя с рабочим напряжением 220В); 13 – Регулятор SOL MAX;

Описание работы системы:

Работой отопительных контуров управляет в погодозависимом режиме контроллер HZR-C.

Электрический и твердотопливный котлы (1 и2) работают под управлением регулятора SOL MAX (13) на буферную емкость. В случае, когда температура датчика F1H превысит на 15 °С температуру на датчике F3/1

регулятор SOL MAX (13) включит насосную группу (3) таким образом, обеспечит загрузку буферной емкости от твердотопливного котла.

Электрический котел под управлением регулятора SOL MAX (13) отвечает за поддержание температуры в средней части буферной емкости (4) в определенном графике (23:00 - 6:00).

Спецификация оборудования комплекта №6

Поз.	Арт.№	Наименование	Кол-во, шт.
3	45441.5 EA	Насосная группа с поддержанием постоянной температуры обратной линии (электрический привод смесителя со встроенным термостатом, без насоса)	1,0
6	66301.2	Распределительный коллектор на 3 отопительных контура	1,0
6-1	66337.3	Комплект консолей для монтажа коллектора на стене	1,0
7,9	66711 EA	Прямая насосная группа UK Ду 25 мм (без насоса)	2,0
7-1	69070.5	Настраиваемый перепускной клапан	1,0
8	L 66731 EA	Смесительная насосная группа МК Ду 25 мм (без насоса), подача слева	
8-1	66341	Электрический трехпозиционный сервомотор 220В	1,0

Спецификация комплекта автоматики для задачи №6

Поз.	Арт. №	Наименование	Кол-во, шт.
5	7R5R5	Регулятор HZR-C для погодозависимого управления котельной установкой	1,0
13	3R2H8	Дифференциально-температурный регулятор SOL MAX	1,0
F1	20TAPR	Датчик наружной температуры Pt-1000 (в защитном кожухе)	1,0
F2, F1/H, F3/1, F4/1	45111.52	Датчик температуры Pt-1000 (накладной/погружной)	5,0
11, 12	7RK1R1	Реле 12В/220 В	2,0

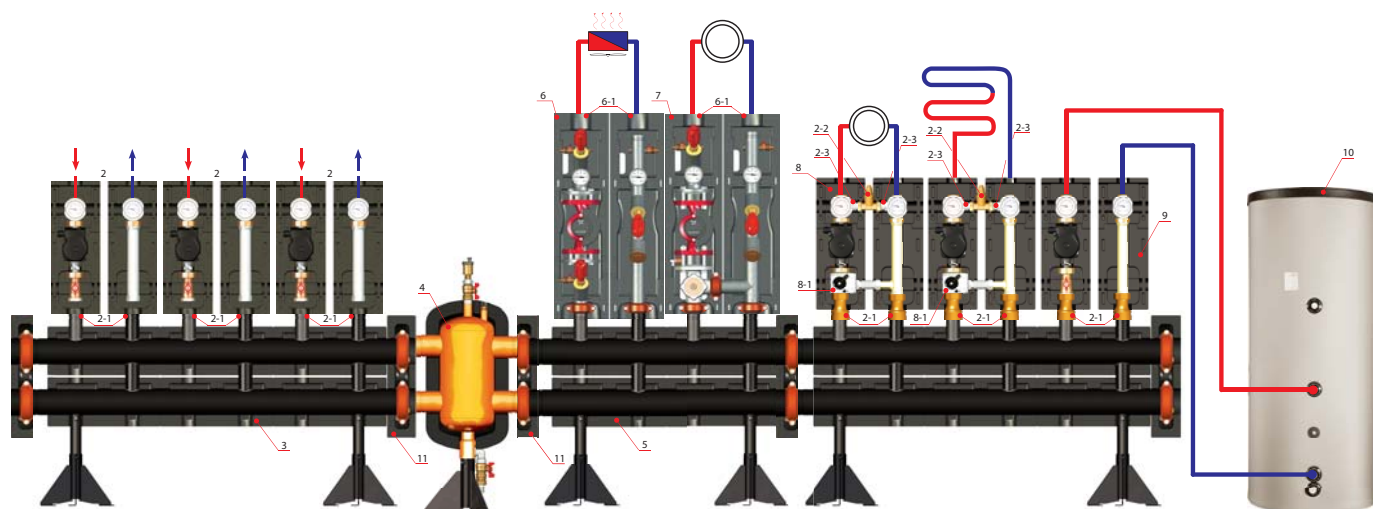
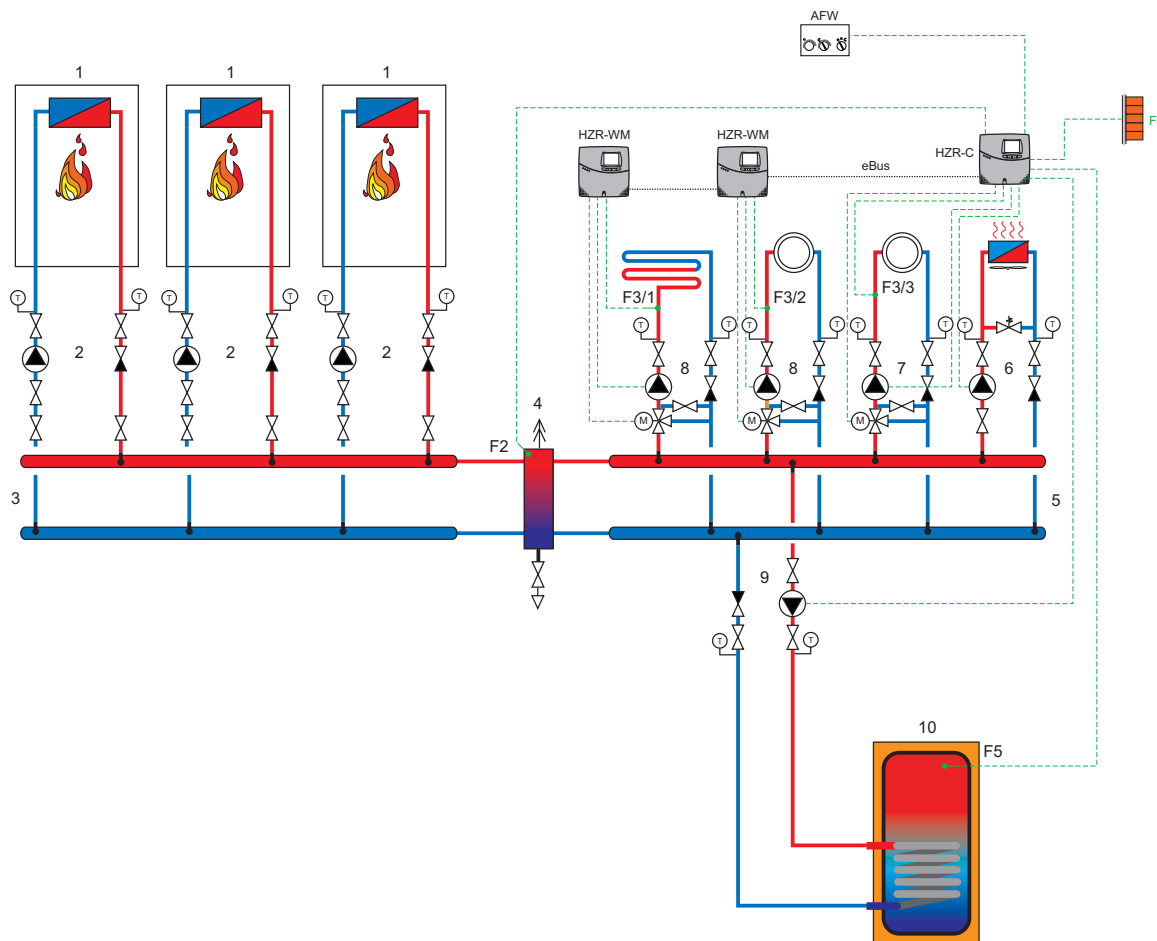
Примечания:

1) Посадочное место под насос в насосной группе Meibes составляет 180 мм, включая накидные гайки ВР 1 1/2`` (группа Ду 25 мм) или ВР 2`` (группа Ду 32 мм).

2) Допустимая отопительная мощность насосной группы Ду 25 мм (скорость протока - 1 м/с) составляет: радиаторное отопление - 48 кВт ($\Delta T=20\text{ }^{\circ}\text{C}$); тёплый пол - 24 кВт ($\Delta T=10\text{ }^{\circ}\text{C}$). При необходимости покрытия большей мощности (до 83 кВт ($\Delta T=20\text{ }^{\circ}\text{C}$)/ 41 кВт ($\Delta T=10\text{ }^{\circ}\text{C}$)), необходимо использовать насосные группы Ду 32 мм.

Задача №7: Организация работы 3-х конденсационных газовых котлов по 85 кВт и распределение тепла по следующим контурам:

- 1) Теплый пол – 25кВт
- 2) Радиаторное отопление (контур 1) - 50 кВт
- 3) Радиаторное отопление (контур 2) -70 кВт
- 4) Вентиляция – 20 кВт
- 5) Бойлер ГВС – 55 кВт



Обозначения:

1 – настенный конденсационный котел; 2 – Прямая насосная группа V-UK Ду 25 мм (без насоса); 3 – Напольный распределительный коллектор на 3 контура Ду 100 мм (Victaulic) в комплекте с теплоизоляцией и ножками; 4 – Гидравлическая стрелка Ду 80 мм; 5 - Погодозависимый регулятор HZR-C;

Описание работы системы:

Три газовых конденсационных котла подключаются через насосные группы V-UK (2) к распределительному коллектору Victaulic (3) таким образом, организуется каскадное подключение, далее теплоноситель поступает через гидравлическую стрелку (4) к контурам потребителей.

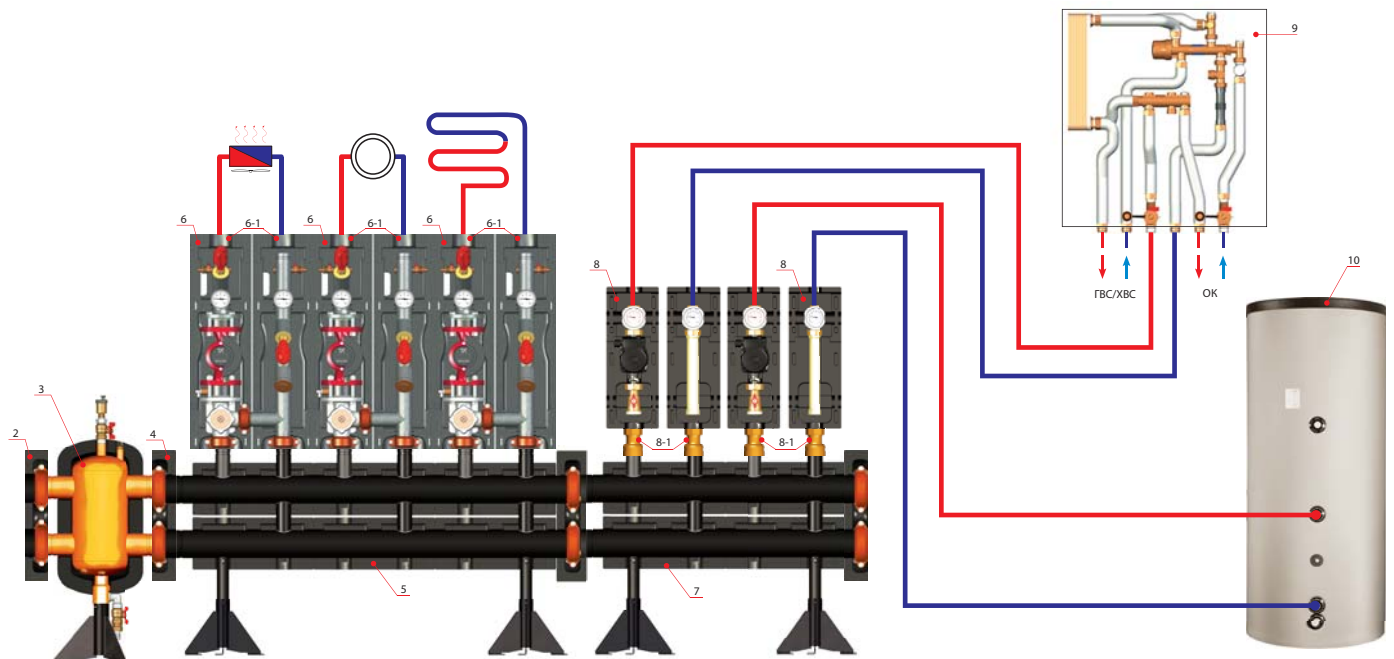
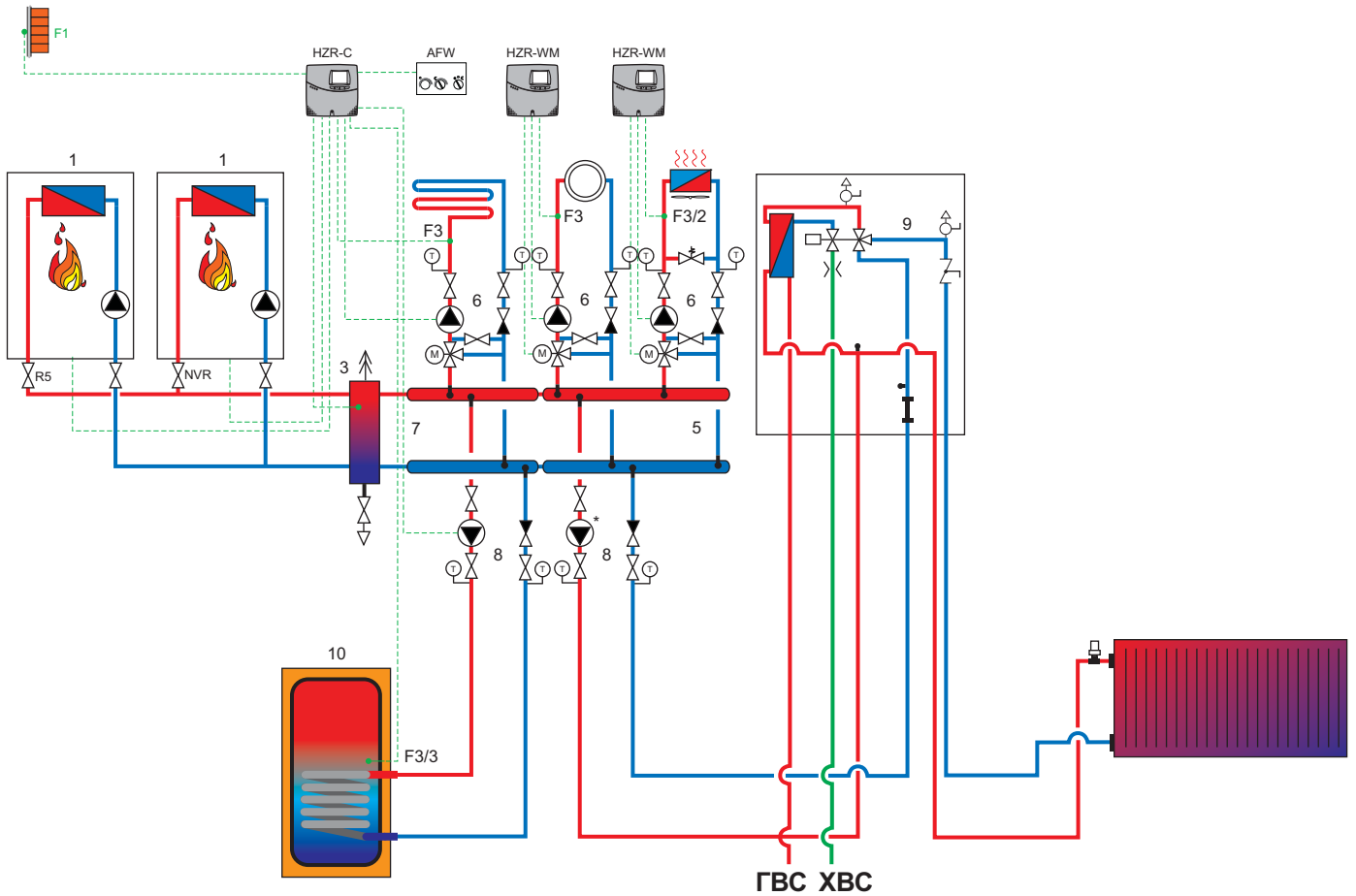
Спецификация оборудования комплекта №7

Поз.	Арт.№	Наименование	Кол-во, шт.
2,9	66713 EA	Прямая насосная группа V-UK Ду 25мм, без насоса	4,0
2-1	66305.50	Комплект переходников НГ x Victaulic	6,0
2-2	69070.5	Настраиваемый перепускной клапан	2,0
2-3	45280.6Z	Штуцер для компенсации межосевого расстояния	4,0
3	66457.3	Напольный распределительный коллектор на три отопительных контура Ду 150мм	2,0
4	66374.100	Многофункциональное устройство с функцией гидравлической стрелки Ду 100мм	1,0
5	66457.2	Напольный распределительный коллектор на два отопительных контура Ду 150мм	1,0
6	66538 EA	Прямая насосная группа FL-UK Ду 50мм, без насоса	1,0
6-1	66259.37	Комплект подключений Victaulic – под сварка Ду 50мм	2,0
7	66548 EA	Смесительная насосная группа FL-МК Ду 50мм, без насоса	1,0
8	66733 EA	Смесительная насосная группа V-МК Ду 25 мм, без насоса	2,0
8-1	66341	Электрический трехпозиционный сервомотор 220В	2,0
9	66713 EA	Прямая насосная группа V-UK Ду 25мм, без насоса	1,0
11	66258,831	Комплект соединений Victaulic 100мм-150мм	2,0

Спецификация комплекта автоматики для задачи №7

Поз.	Арт.№	Наименование	Кол-во, шт.
12	LE 7R5R5	Погодозависимый регулятор HZR-C	1,0
13	LE 7R3R3	Регулятор HZR-M	2,0
14	LE 30AFWR	Комнатный термостат AFW	1,0
15	LE 20TAPR	Датчик наружной температуры	1,0
F2, F3, F4, F5	LE 20TSP	Датчик температуры Pt-1000	4,0

Задача №8: Необходимо организовать систему теплоснабжения и приготовления ГВС в частном доме и «домике для гостей» путем установки двух газовых котлов по 80 кВт и станции LogoComfort.



Обозначения:

1 – Настенный конденсационный газовый котёл; 3 – Многофункциональное устройство с функцией гидравлической стрелки; 5 – Распределительный коллектор на 3 контура; 6 – Смесительная насосная группа FL-МК (контур: отопление, тёплый пол, приточная вентиляция); 7 – Распределительный коллектор на 2 контура; 8 – Насосная группа без смешения (контур: загрузка бойлера ГВС, станция приготовления горячей воды); 9 – станция приготовления горячей воды Logotherm; 10 – бойлер ГВС косвенного нагрева

Описание работы системы:

Система теплоснабжения и приготовления ГВС частного дома организуется по классической схеме через насосные группы (6,8) с погодозависимым регулированием и бойлер ГВС косвенного нагрева (10).

Система теплоснабжения и приготовления ГВС «домика для гостей» организуется через насосную группу с частотным насосом (8*), которая обеспечивает циркуляцию теплоносителя до станции LogoComfort (9), которая в свою очередь организует приготовление ГВС и распределение теплоносителя в систему отопления.

За счет данного решения пропадает необходимость прокладки трубопроводов ГВС и рециркуляции из основной котельной к домику для гостей.

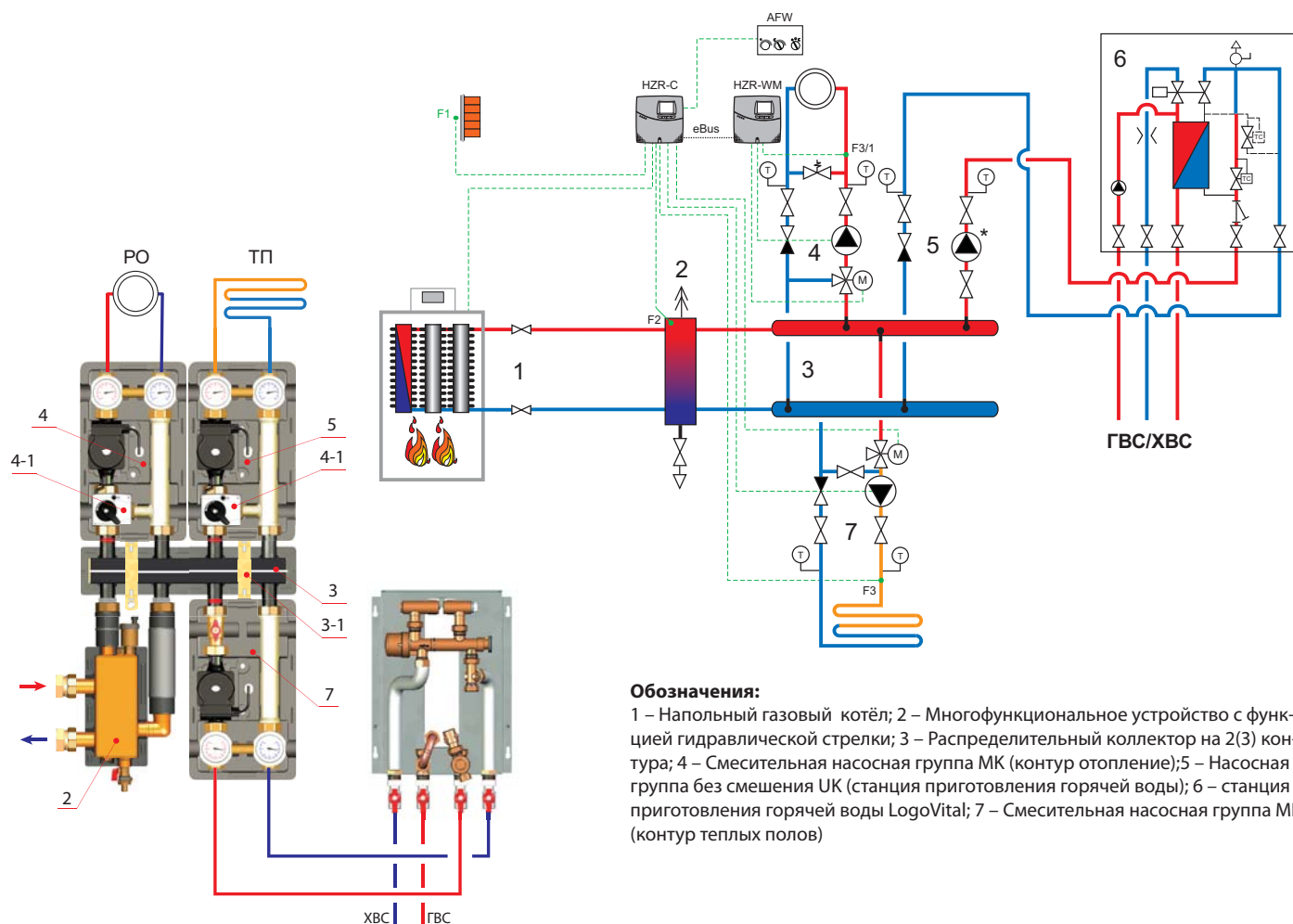
Спецификация оборудования комплекта №8

Поз.	Арт.№	Наименование	Кол-во, шт.
2	66259.572	Комплект переходников Victaulic x под сварку	1,0
3	66374.80	Многофункциональное устройство с функцией гидравлической стрелки Ду 80мм	1,0
4	66258.634	Комплект муфт Victaulic в изоляции	1,0
5	66457.1	Распределительный коллектор на 3 контура	1,0
6	66548 EA	Прямая насосная группа FL-UK Ду 50мм, без насоса	3,0
7	66457.0	Распределительный коллектор на 2 контура	1,0
8	66713 EA	Прямая насосная группа V-UK, без насоса	2,0
8-1	66305.50	Комплект переходников НГ x Victaulic	2,0
9	11301	Квартирная станция LogoComfort Basis 600	1,0
10	14597	Бойлер ГВС косвенного нагрева	1,0

Спецификация комплекта автоматики для задачи №8

Поз.	Арт.№	Наименование	Кол-во, шт.
11	LE 7R5R5	Погодозависимый регулятор HZR-C	1,0
12	LE 7R3R3	Регулятор HZR-M	2,0
13	LE 30AFWR	Комнатный термостат AFW	1,0
14	LE 20TAPR	Датчик наружной температуры	1,0
15	LE 7RK1R1	Реле 12В/220В	1,0
F3, F3/1, F3/2	LE 20TSP	Датчик температуры Pt-1000	4,0

Задача №9: Необходимо организовать систему теплоснабжения и приготовления ГВС загородного дома от напольного котла 60 кВт (1). (Площадь котельной не позволяет использовать бойлер ГВС косвенного нагрева).



Описание работы системы ГВС:

Приготовление ГВС обеспечивает станция LogoVital. Для этого необходимо установить насосную группу с частотным насосом (5*) для подачи теплоносителя. ГВС приготавливается в проточном режиме, через пластинчатый теплообменник.

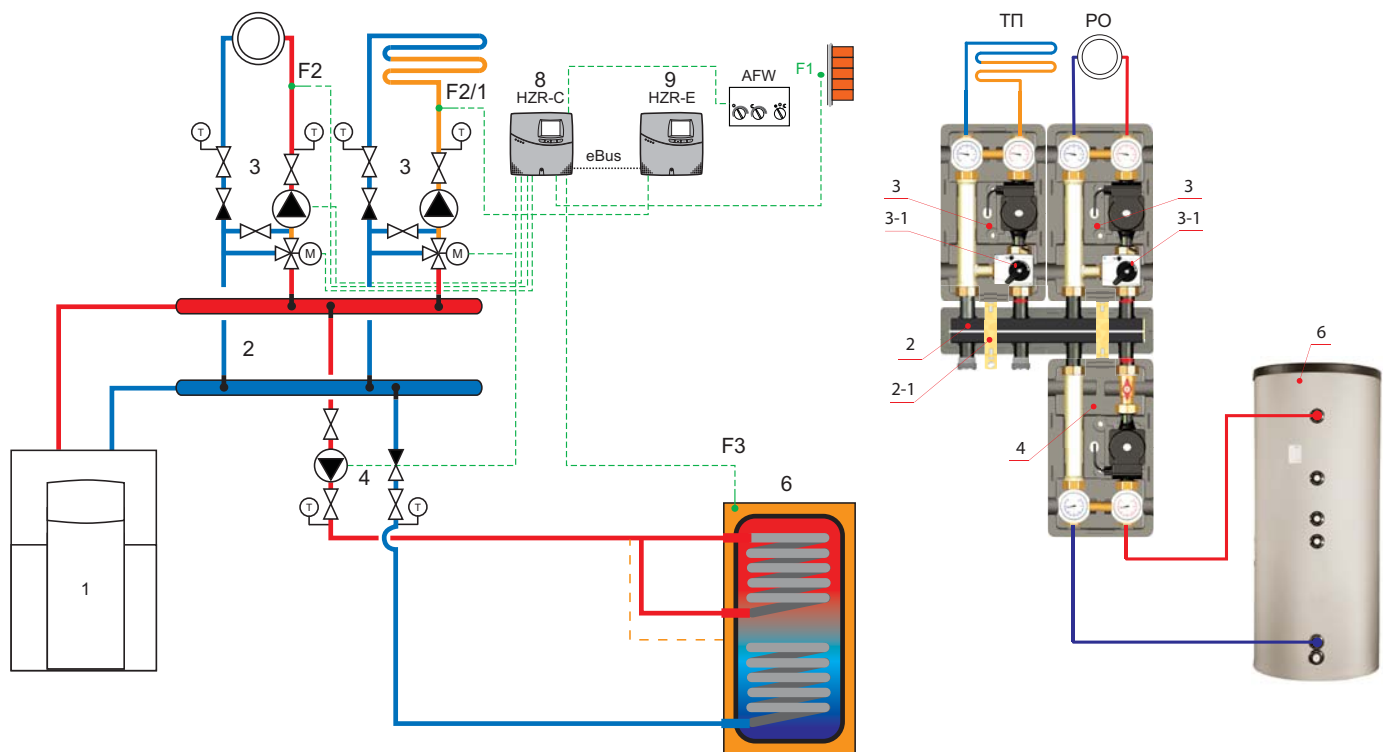
Спецификация оборудования комплекта №9

Поз.	Арт.№	Наименование	Кол-во, шт.
2	66391.2	Многофункциональное устройство с функцией гидравлической стрелки	1,0
3	66301.2	Распределительный коллектор на 2(3) контура	1,0
4,5	66731 EA	Насосная группа МК (без насоса)	2,0
4-1	66341	Электрический трехпозиционный сервомотор 220В	2,0
6	10231.35WWB	Станция приготовления горячей воды LogoVital	1,0
7	66711 EA	Насосная группа УК (без насоса)	1,0

Спецификация комплекта автоматики для задачи №9

Поз.	Арт.№	Наименование	Кол-во, шт.
8	LE 7R5R5	Погодозависимый регулятор HZR-C	1,0
9	LE 7R5R4	Регулятор HZR-E	1,0
F1	LE 20TAPR	Датчик наружной температуры	1,0
F1, F2, F3	LE 20TSP	Датчик температуры Pt-1000	2,0
10	LE 30AFWR	Комнатный термостат AFW	1,0

Задача №10: Необходимо организовать систему теплоснабжения и приготовления ГВС от теплового насоса.



Описание работы системы ГВС:

Особенность приготовления системы ГВС от теплового насоса (1) заключается в низком температурном графике подающей линии (максимум 65 °С), что бы эффективно готовить ГВС необходима большая площадь теплообмена, это достигается за счет сдвоенного теплообменника бойлера HLS-plus (5).

Обозначения:

1 – Тепловой насос; 2 – Распределительный коллектор 2(3) контура; 3 - Смесительная насосная группа МК (контур радиаторного отопления, контур теплых полов); 4 – Насосная группа без смешения УК (контур загрузки бойлера ГВС большой мощности); 5 – Водонагреватель большой мощности HLS-plus

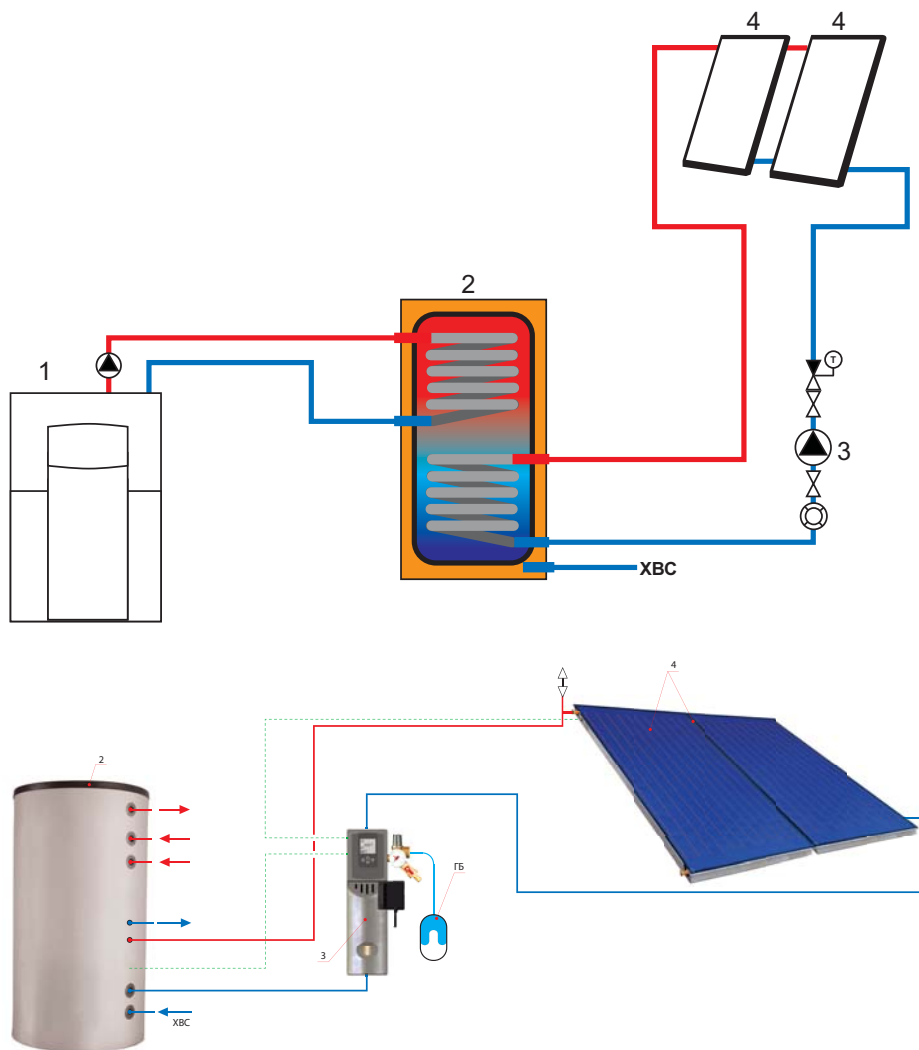
Спецификация оборудования комплекта №10

Поз.	Арт.№	Наименование	Кол-во, шт.
2	66301.2	Распределительный коллектор на 2(3) контура	1,0
2-1	66337.3	Комплект консолей для монтажа распределительного коллектора на стене	1,0
3	66731 EA	Насосная группа МК (без насоса)	2,0
3-1	66341	Электрический трехпозиционный сервомотор 220В	2,0
4	66711 EA	Насосная группа УК (без насоса)	1,0
5	21800	Бойлер ГВС HLS-plus 200л.	1,0

Спецификация комплекта автоматики для задачи №10

Поз.	Арт.№	Наименование	Кол-во, шт.
8	7R5R5	Регулятор HZR-C для погодозависимого управления котельной установкой	1,0
9	7R5R4	Расширение HZR-E для управления дополнительным смесительным контуром и контуром нагрева ГВС	1,0
F1	20TAPR	Датчик наружной температуры Pt-1000 (в защитном кожухе)	1,0
F2,F2/1, F/3	45111.52	Датчик температуры Pt-1000 (накладной/погружной)	3,0

Задача №11: Имеется энергоэффективное оборудование (Поле солнечных коллекторов и тепловой насос). Необходимо обеспечить частный дом горячим водоснабжением.



Обозначения:

1 – Тепловой насос; 2 – Водонагреватель SSH-Plus с тремя теплообменниками; 3 – Солнечная станция S 3/4» с регулятором; 4 – Плоский солнечный коллектор MFK

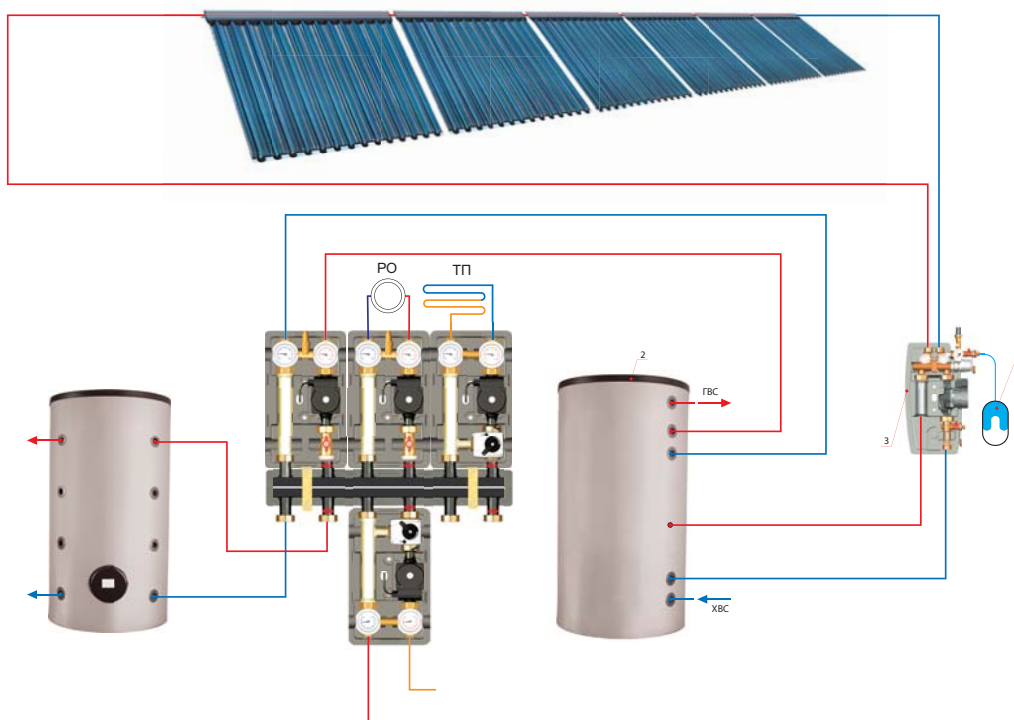
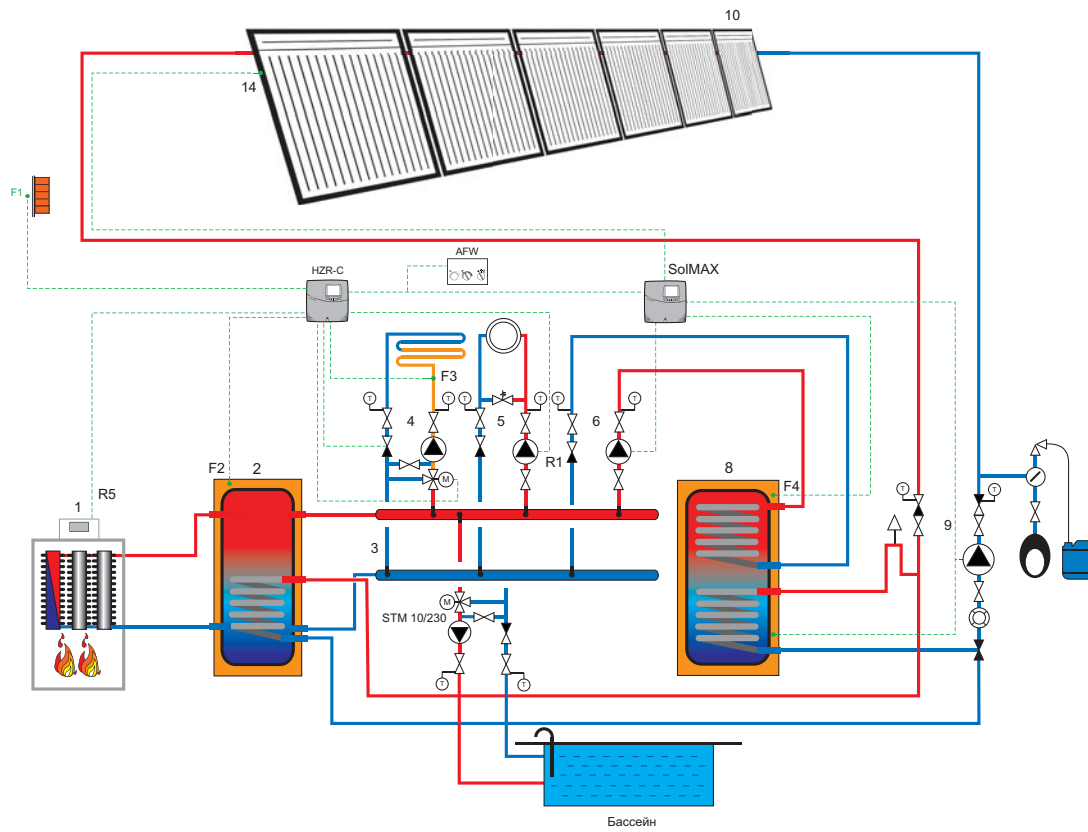
Описание работы системы:

Приготовление ГВС в летний период обеспечивает поле солнечных коллекторов (4). При отсутствии солнечной активности, тепловой насос (1) через теплообменник увеличенной площади бойлера SSH-Plus (2) обеспечивает донагрев горячей воды.

Спецификация оборудования комплекта №11

Поз.	Арт.№	Наименование	Кол-во, шт.
2	22312	Водонагреватель SSH-Plus 500 л. с тремя теплообменниками	1,0
3	45719.21	Солнечная станция S 3/4» с регулятором; 4	1,0
4	45311.2	Плоский солнечный коллектор MFK	2,0

Задача №12: Организовать систему теплоснабжения и приготовления ГВС за счет напольного газового котла (1) и поля из 6 вакуумных коллекторов (10) MVK001, таким образом, что бы покрыть за счет солнечной энергии потребность в горячем водоснабжении в течении всего года, и поддерживать теплотери бассейна в летний период.



Обозначения:

- 1 – Настенный газовый котёл; 2 – Буферный водонагреватель с гладкотрубным теплообменником; 3 – Распределительный коллектор на 4(7) контуров;
- 4 – Контур теплых полов; 5 – Контур радиаторного отопления; 6 – Контур загрузки бойлера ГВС; 7 – Контур подогрева бассейна; 8 – Бивалентный бойлер ГВС; 9 – Солнечная станция SolaVentec; 10 – Вакуумный солнечный коллектор.

Описание работы установки:

Алгоритм работы заключается в приоритетной загрузке бойлера ГВС косвенного нагрева ESS-PU 300л.(8) от поля вакуумных солнечных коллекторов типа MVK001 (10), при полном нагреве бойлера ГВС до 60 °С, контроллер автоматики SOLAR MAX переключает трехходовой смеситель на загрузку буферного накопителя PSX-GWT 500л.(2) для накопления излишков тепловой энергии и обеспечивает поддержание тепловых потерь бассейна.

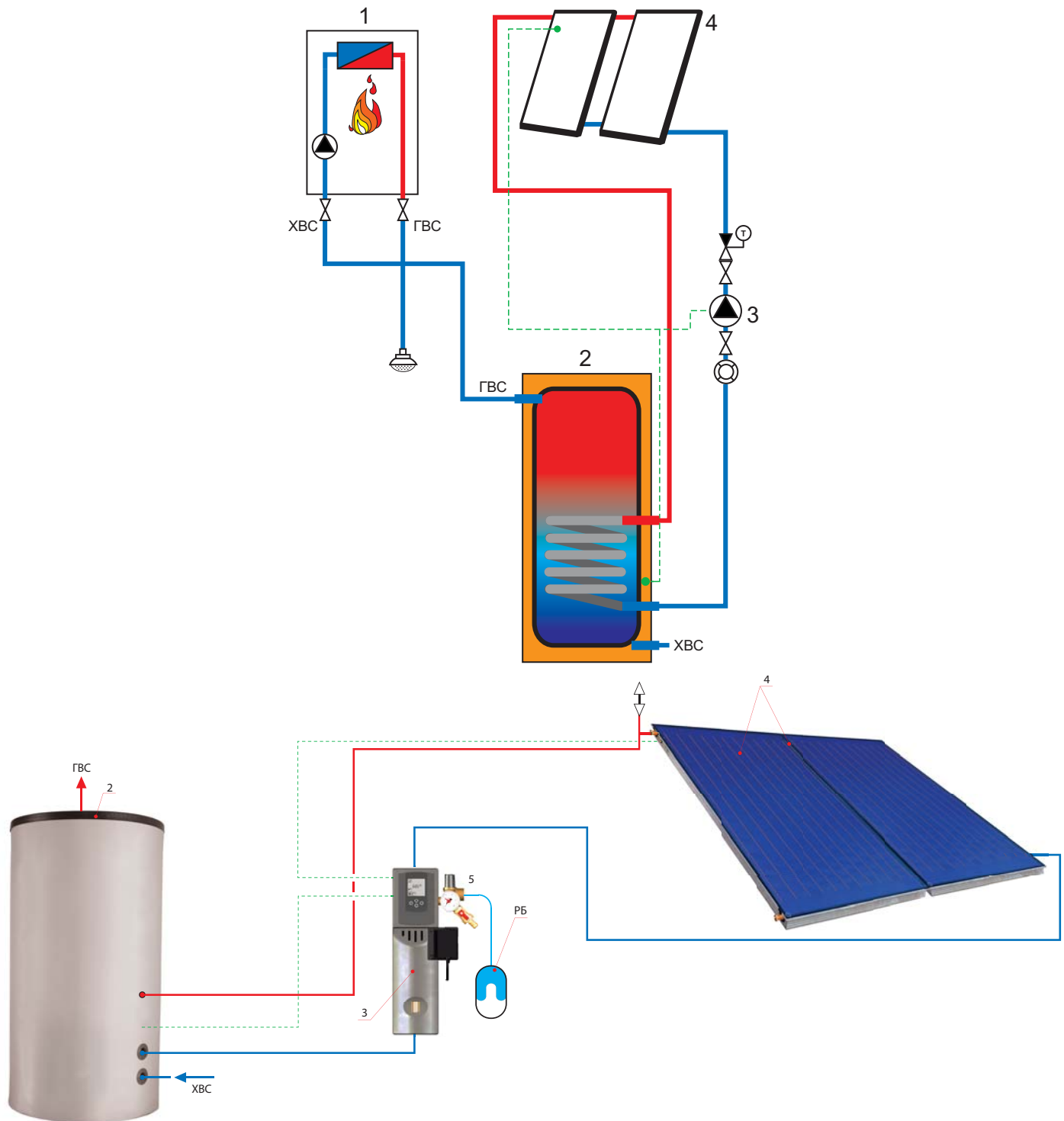
Спецификация оборудования комплекта №12

Поз.	Арт.№	Наименование	Кол-во, шт.
2	18503	Буферный водонагреватель PSX-GWT 500 л.	1,0
3	66301.4	Распределительный коллектор на 4(7) контура	1,0
4	66731 EA	Насосная группа МК (без насоса)	1,0
4 -1	66341	Электрический трехпозиционный сервомотор 220В	1,0
5	66711 EA	Насосная группа УК (без насоса)	1,0
5-1	69070	Настраиваемый перепускной клапан	1,0
6	66711 EA	Насосная группа УК (без насоса)	1,0
7	66731 EA	Насосная группа МК (без насоса)	1,0
7-1	STM 10/230	Сервомотор с интегрированным термостатом	1,0
8	14971	Водонагреватель для систем с солнечными панелями ESS-PU	1,0
9	ME 45704 EA	Солнечная станция M ¾"	1,0
10	45311.3	Вакуумный солнечный коллектор MVK001	6,0

Спецификация комплекта автоматики для задачи №12

Поз.	Арт.№	Наименование	Кол-во, шт.
11	LE 3R2HB	Регулятор SOL MAX	1,0
12	LE 7R5R4	Регулятор HZR-E	1,0
13	LE 20TAPR	Датчик наружной температуры	1,0
14	LE 20TKOL	Датчик температуры Pt-1000 (до 180 С)	1,0
F2, F4	LE 20TSP	Датчик температуры Pt-1000	3,0
16	LE 30AFWR	Термостат AFW	1,0

Задача №13: Приготовление ГВС за счет солнечных коллекторов (4) и двухконтурного настенного котла (1).



Обозначения:

1 – Настенный газовый котёл; 2 – Бойлер ГВС косвенного нагрева; 3 – Солнечная станция S; 4 – Плоский солнечный коллектор MFK001; 5 – Группа подключения расширительного бака.

Описание работы установки:

Холодная вода поступает в бойлер ГВС косвенного нагрева, где нагревается за счет солнечных коллекторов, далее вода поступает в теплообменник настенного котла, где при необходимости происходит донагрев воды до необходимой температуры.

Спецификация оборудования комплекта №13

Поз.	Арт.№	Наименование	Кол-во, шт.
2	14597	Нагреватель для бытовой воды EBS-PU	1,0
3	45719.21	Солнечная станция S 3/4"	1,0
4	45311.2	Плоский солнечный коллектор MFK001	2,0
5	66326.13	Группа подключения расширительного бака	1,0

ДЛЯ ЗАМЕТОК

ДЛЯ ЗАМЕТОК

Центральный Федеральный Округ

109129 • Москва • ул. 8-я Текстильщиков • д. 11 • корп. 2 • подъезд 7
Тел./факс: +7 (495) 727-20-26 • E-mail: moscow@meibes.ru

Северо-Западный Федеральный Округ

192019 • Санкт-Петербург • ул. Мельничная • д. 10 • лит. «Ю»
Тел./факс: +7 (812) 702-31-77 / 702-31-48 • E-mail: neva@meibes.ru

Южный Федеральный Округ

350000 • Краснодар • ул. Кирова • д. 141 • офис 411
Тел./факс: +7 (861) 210-45-70 • E-mail: south@meibes.ru

Приволжский Федеральный Округ

420054 • г. Казань • ул. Техническая • д. 120
Тел./факс: +7 (843) 278-40-05 • E-mail: kazan@meibes.ru

Уральский Федеральный Округ

620043 • г. Екатеринбург • ул. Волгоградская • д. 193 • офис 1406
Тел.: +7 (343) 344-50-93 • E-mail: ural@meibes.ru

Сибирский Федеральный Округ

630001 • г. Новосибирск • ул. Сухарная • д. 35 • корп. 3 • офис 192
Тел.: +7 (383) 335-71-09 • E-mail: siberia@meibes.ru

Представитель в г. Волгоград

+7 (961) 060-00-26 • E-mail: volgograd@meibes.ru

Представитель в г. Хабаровск

+7 (914) 403-12-24 • E-mail: khabarovsk@meibes.ru



Ваш региональный представитель: