



RAUTITAN – НОВОЕ ПОКОЛЕНИЕ

УНИВЕРСАЛЬНАЯ СИСТЕМА RAUTITAN ДЛЯ ПИТЬЕВОГО ВОДОСНАБЖЕНИЯ И ОТОПЛЕНИЯ

RAUTITAN – НОВОЕ ПОКОЛЕНИЕ

СОДЕРЖАНИЕ:

1	Информация и правила техники безопасности	стр. 7
	RAUTITAN – НОВОЕ ПОКОЛЕНИЕ	
2	Очевидные преимущества	стр. 9
3	Обзор компонентов системы	стр. 10
4	Описание системы	стр. 11
4.1	Трубы RAUTITAN	стр. 11
4.2	Фитинги и подвижные гильзы RAUTITAN для питьевого водоснабжения и отопления	стр. 12
4.3	Техника соединения с помощью подвижной гильзы RENAУ	стр. 13
4.4	Универсальная система RAUTITAN для питьевого водоснабжения и отопления	стр. 15
4.4.1	Универсальная система RAUTITAN для питьевого водоснабжения	стр. 15
4.4.2	Универсальная система RAUTITAN для отопления	стр. 16
4.5	Кронштейны	стр. 17
4.6	Фиксирующие желоба	стр. 17
4.7	Прочие компоненты системы	стр. 18
5	Универсальная система RAUTITAN для питьевого водоснабжения. Области применения	стр. 19
5.1	Соединительные элементы RAUTITAN для питьевого водоснабжения	стр. 19
5.2	Нормы и предписания	стр. 20
5.3	Требования к питьевой воде	стр. 21
5.4	Дезинфекция	стр. 22
5.4.1	Термическая дезинфекция в случае загрязнения	стр. 22
5.4.2	Химическая дезинфекция в случае загрязнения	стр. 23
5.4.2.1	Краткосрочная химическая дезинфекция	стр. 23
5.4.2.2	Непрерывная химическая дезинфекция	стр. 24
5.5	Важная дополнительная информация к Положению о питьевой воде и DIN 50930 часть 6	стр. 25
6	Универсальная система RAUTITAN для питьевого водоснабжения. Элементы монтажа	стр. 26
6.1	Прокладка в стяжке/штробе и прокладка за фальшстеной	стр. 26
6.2	Открытая прокладка	стр. 28
6.3	Примеры монтажа кронштейнов	стр. 29
6.3.1	Пример оборудования ванной комнаты	стр. 29
6.3.2	Пример оборудования кухни	стр. 30
6.3.3	Пример оборудования гостевого санузла	стр. 31
7	Подключение труб к водонагревателю. Монтажные элементы	стр. 32
7.1	Электрический проточный водонагреватель	стр. 32
7.2	Газовый проточный водонагреватель	стр. 33
7.3	Емкостные водонагреватели	стр. 33
7.4	Система солнечного горячего водоснабжения	стр. 33

8	Гидравлическое испытание и промывка питьевого водопровода	стр. 34
8.1	Основные положения для гидравлического испытания	стр. 34
8.2	Гидравлическое испытание питьевого водопровода	стр. 35
8.2.1	Подготовка к гидравлическому испытанию	стр. 35
8.2.2	Предварительное гидравлическое испытание	стр. 35
8.2.3	Основное гидравлическое испытание	стр. 35
8.2.4	Завершение гидравлического испытания	стр. 35
8.3	Промывка питьевого водопровода	стр. 36
8.4	Протокол гидравлического испытания	стр. 37
9	Таблицы потерь давления на трение водопроводной разводки	стр. 38
9.1	Расчет трубопроводной сети	стр. 38
9.2	Обзор таблиц потерь на трение	стр. 38
9.3	Таблица потерь на трение для питьевого водопровода RAUTITAN stabil 16-40	стр. 39
9.4	Таблица потерь на трение для питьевого водопровода RAUTITAN flex / RAUTITAN his 16-25	стр. 40
9.5	Таблица потерь на трение для питьевого водопровода RAUTITAN flex / RAUTITAN his 32-63	стр. 41
10	Универсальная система RAUTITAN для отопления. Области применения	стр. 42
10.1	Соединительные элементы RAUTITAN для отопления	стр. 42
10.2	Непроницаемость для кислорода	стр. 43
10.3	Нормы и предписания	стр. 43
10.4	Требования к воде для отопления	стр. 43
10.5	Требования к устройствам для отопления и горячего водоснабжения	стр. 43
10.6	Системы солнечного горячего водоснабжения	стр. 43
11	Универсальная система RAUTITAN для отопления. Параметры системы	стр. 44
11.1	Температура прямого и обратного потока	стр. 44
11.2	Скользкий режим работы систем отопления	стр. 44
11.3	Постоянный режим работы систем отопления	стр. 45
11.4	Режим максимальной нагрузки	стр. 45
12	Подключение отопительного прибора из пола	стр. 46
12.1	Комплект Г-образных присоединительных трубок из нержавеющей стали для подключения отопительного прибора с нижней подводкой	стр. 47
12.2	Комплект Г-образных присоединительных трубок RAUTITAN CuMs с фиксирующим уголком для подключения к отопительному прибору	стр. 48
12.3	Комплект Т-образных соединительных трубок RAUTITAN для подключения к отопительному прибору	стр. 49
12.4	Непосредственное присоединение трубой RAUTITAN stabil к отопительному прибору	стр. 50
12.5	Непосредственное присоединение трубой RAUTITAN flex / pink к отопительному прибору	стр. 51
12.6	Комплект Г-образных присоединительных трубок RAUTITAN для разностороннего подключения к отопительному прибору	стр. 52
12.7	Комплект Т-образных присоединительных трубок RAUTITAN для разностороннего подключения к отопительному прибору	стр. 53
13	Подключение к отопительным приборам из стены	стр. 54
13.1	Комплект Г-образных присоединительных трубок RAUTITAN для подключения к отопительному прибору	стр. 55
13.2	Присоединительный блок REHAU для подключения к отопительному прибору трубой RAUTITAN stabil	стр. 56
13.3	Монтажный комплект REHAU с настенными угольниками для подключения к отопительному прибору	стр. 57
13.4	Непосредственное подключение универсальной трубой RAUTITAN stabil к отопительному прибору	стр. 58
13.5	Комплект REHAU для подключения к радиатору с боковой подводкой Г-образными присоединительными трубками	стр. 59
13.6	Комплект REHAU для подключения к радиатору с боковой подводкой Г-образными присоединительными трубками	стр. 60
14	Универсальная система RAUTITAN для отопления. Общие указания по монтажу элементов присоединения отопительных приборов	стр. 61

15	. Универсальная система RAUTITAN для отопления. Инструкция по подключению присоединительных трубок к отопительным приборам.	стр. 63
15.1	. Основные положения	стр. 63
15.2	. Развальцовка присоединительных трубок RAUTITAN	стр. 63
15.3	. Фиксация Г-образных присоединительных трубок RAUTITAN.	стр. 65
15.4	. Процесс монтажа – пример.	стр. 66
16	. Резьбозажимные соединения и арматура	стр. 69
16.1	. Блок шаровых кранов	стр. 70
16.2	. Комплект соединительных ниппелей G 1/2" x G 3/4"	стр. 70
16.3	. Резьбозажимные соединения RAUTITAN.	стр. 71
16.4	. Резьбозажимное соединение	стр. 72
17	. Дополнительные комплектующие системы	стр. 73
17.1	. Крестовина RAUTITAN	стр. 73
17.2	. Распределительный коллектор	стр. 73
17.3	. Монтажный шаблон	стр. 74
17.4	. Декоративная накладка для 2-х трубок	стр. 74
17.5	. Замыкающий участок с воздухоотводчиком	стр. 75
17.6	. Распределительная гребенка с подсоединением на подвижной гильзе	стр. 76
17.7	. Распределительные шкафы.	стр. 76
17.8	. Комплект установки теплосчетчика	стр. 77
18	. Система подключения отопительного прибора из плинтуса	стр. 79
18.1	. Область применения.	стр. 79
18.2	. Общий обзор системы плинтусов.	стр. 80
18.3	. Подключение к отопительным приборам из плинтусной разводки	стр. 81
18.3.1	. Крестовина SL-RAUTITAN 16-12-16 для для подключения к отопительному прибору	стр. 82
18.3.2	. Крестовина SL-RAUTITAN Rp 1/2" - 12 - Rp 1/2" для подключения к отопительному прибору	стр. 83
18.3.3	. Комплект для подключения к отопительному прибору из плинтусной разводки	стр. 84
18.3.4	. Комплект заглушек SL-RAUTITAN для подключения к отопительному прибору	стр. 85
18.3.5	. Крестовина SL-RAUTITAN 16-12-16 для разностороннего подключения к отопительному прибору.	стр. 86
18.3.6	. Крестовина SL-RAUTITAN Rp 1/2" - 12 - Rp 1/2" для разностороннего подключения к отопительному прибору.	стр. 87
18.4	. Система плинтусных каналов RAUSOLO	стр. 88
18.5	. Система плинтусных каналов RAUDUO.	стр. 89
18.6	. Фиксаторы отопительных труб в плинтусных каналах RAUSOLO и RAUDUO.	стр. 90
18.7	. Комплект угловых телескопических резьбозажимных соединений.	стр. 90
18.8	. Присоединительная трубка прямая.	стр. 91
18.9	. Г-образная присоединительная трубка.	стр. 91
18.10	. Ножницы для вырезания отверстий	стр. 91
18.11	. Комплект фитингов SL-RAUTITAN с крестовиной SL-RAUTITAN для плинтусных каналов RAUSOLO и RAUDUO.	стр. 92
18.12	. Монтаж крестовины SL-RAUTITAN	стр. 93
18.13	. Общая информация о плинтусных каналах	стр. 96
19	. Опрессовка систем отопления	стр. 97
19.1	. Основные указания по опрессовке	стр. 97
19.2	. Протокол проведения гидравлического испытания	стр. 98
20	. Таблицы потерь давления	стр. 99
20.1	. Расчет трубопроводной сети	стр. 99
20.2	. Список таблиц для расчета потерь давления	стр. 99
20.3	. Указания по пользованию таблицей при расчете потерь давления (разница температур 1 К)	стр. 99

20.4.	Таблица для определения потерь давления в трубопроводах (разница температур 1 К)	стр. 101
20.5.	Таблица для определения потерь давления в трубопроводах систем отопления RAUTITAN stabil 16,2 x 2,6 (разница температур 10, 15 и 20 К).	стр. 102
20.6.	Таблица для определения потерь давления в трубопроводах систем отопления RAUTITAN stabil 20 x 2,9 (разница температур 10, 15 и 20 К).	стр. 103
20.7.	Таблица для определения потерь давления в трубопроводах систем отопления RAUTITAN stabil 25 x 3,7 (разница температур 10, 15 и 20 К).	стр. 104
20.8.	Таблица для определения потерь давления в трубопроводах систем отопления RAUTITAN stabil 32 x 4,7 (разница температур 10, 15 и 20 К).	стр. 105
20.9.	Таблица для определения потерь давления в трубопроводах систем отопления RAUTITAN stabil 40 x 6,0 (разница температур 10, 15 и 20 К).	стр. 106
20.10.	Таблица для определения потерь давления в трубопроводах систем отопления RAUTITAN flex / pink 16 x 2,2 (разница температур 10, 15 и 20 К).	стр. 107
20.11.	Таблица для определения потерь давления в трубопроводах систем отопления RAUTITAN flex / pink 20 x 2,8 (разница температур 10, 15 и 20 К).	стр. 108
20.12.	Таблица для определения потерь давления в трубопроводах систем отопления RAUTITAN flex / pink 25 x 3,5 (разница температур 10, 15 и 20 К).	стр. 109
20.13.	Таблица для определения потерь давления в трубопроводах систем отопления RAUTITAN flex / pink 32 x 4,4 (разница температур 10, 15 и 20 К).	стр. 110
20.14.	Таблица для определения потерь давления в трубопроводах систем отопления RAUTITAN flex / pink 40 x 5,5 (разница температур 10, 15 и 20 К).	стр. 111
20.15.	Таблица для определения потерь давления в трубопроводах систем отопления RAUTITAN flex / pink 50 x 6,9 (разница температур 10, 15 и 20 К).	стр. 112
20.16.	Таблица для определения потерь давления в трубопроводах систем отопления RAUTITAN flex / pink 63 x 8,6 (разница температур 10, 15 и 20 К).	стр. 113

Изоляция и шумозащита

28	Изоляция трубопроводов	стр. 114
28.1.	Общие задачи изоляции трубопроводов	стр. 114
28.2.	Изоляция труб	стр. 114
28.3.	Изоляция фитингов	стр. 114
28.4.	Преимущество при применении труб с заводской изоляцией.	стр. 115
28.5.	Монтажные ситуации при изоляции трубопроводов в системах питьевого водоснабжения и отопления.	стр. 116
28.6.	Распределение изоляционных слоев по толщине в соответствии с DIN 1988-2 и EnEV	стр. 117
28.7.	Заводская изоляция труб	стр. 118
29	Защита от шума	стр. 120
29.1.	Предупредительные мероприятия по снижению шума	стр. 120
29.2.	Преимущества использования универсальных систем RAUTITAN для питьевого водоснабжения и отопления	стр. 121
29.3.	Шумоизолирующие характеристики трубопроводов	стр. 121

1 RAUTITAN – НОВОЕ ПОКОЛЕНИЕ

ИНФОРМАЦИЯ И ПРАВИЛА ТЕХНИКИ БЕЗОПАСНОСТИ

Обзор программ

Техническая информация RAUTITAN

RAUTITAN – НОВОЕ ПОКОЛЕНИЕ.	стр. 9
Универсальная система RAUTITAN для питьевой воды	стр. 19
Универсальная система RAUTITAN для отопления	стр. 42
Изоляция и шумозащита	стр. 114

Техническая информация

Компоненты системы, трубы и соединения

Указания к настоящей Технической информации

Поиск по ТИ

В начале настоящей Технической информации Вы можете найти подробное содержание с перечислением разделов и указанием страниц

Определения

- трубопроводы – коммуникации, состоящие из труб и их соединений (напр. подвижных гильз, фитингов, резьбы и т.п.). Это относится к газовым, водопроводным, отопительным и прочим трубопроводам, упоминаемым в данной Технической информации;
- системы состоят из трубопроводов и соответствующих конструктивных элементов;
- соединительные элементы состоят из фитингов с соответствующими подвижными гильзами, уплотнителями или резьбовыми соединениями.

Изображение

Иллюстрации для отдельных частей системы выполнены в определенных цветах для труб, фитингов и подвижных гильз.

На иллюстрациях, полностью отображающих системы питьевого водоснабжения и отопления, а также панельно-лучистого отопления / охлаждения, трубопроводы представлены в сером цвете, а фитинги / подвижные гильзы – в белом.

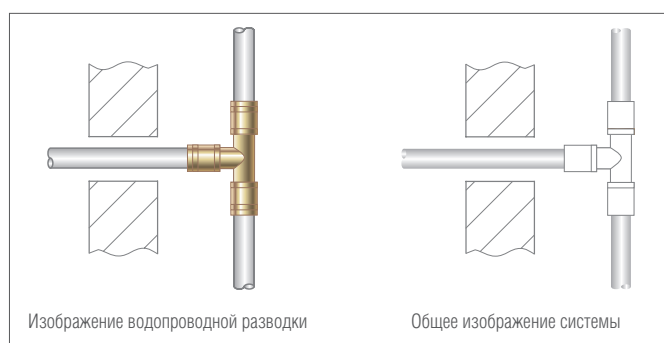







Рис. 1-1 Пример изображения части газовой разводки (слева)
Пример общего изображения системы (справа)

Пиктограммы и логотипы

-  Указания по технике безопасности
-  Нормативные требования
-  Важная информация, которую необходимо принять во внимание
-  Информация в Интернете
-  Ваши преимущества



Актуальность Технической информации

В целях Вашей безопасности и для правильного применения нашей продукции, убедитесь в том, что Вы пользуетесь последней редакцией предлагаемой Технической информации. Дата выпуска Вашей Технической информации указана слева внизу на обложке. Актуальную версию Технической информации Вы можете получить в бюро продаж REHAU, у Вашего дилера или скачать из Интернета на www.rehau.ru



Правила техники безопасности и руководство по обслуживанию

- в целях Вашей личной безопасности, а также безопасности других лиц, перед началом монтажа внимательно ознакомьтесь с правилами техники безопасности и руководством по обслуживанию;
- тщательно соблюдайте указания руководства по обслуживанию;
- если в правилах техники безопасности или на отдельных этапах монтажа встречаются непонятные Вам моменты, обращайтесь в ближайшее бюро продаж REHAU.

Правила применения

Систему RAUTITAN можно проектировать, устанавливать и эксплуатировать только согласно настоящей Технической информации. Любое иное ее применение не соответствует условиям и потому недопустимо.

При прокладке трубопроводов и монтаже соответствующих установок необходимо соблюдать все действующие национальные и международные предписания по прокладке и установке, правила техники безопасности и указания по предотвращению несчастных случаев, а также указания настоящего документа.



Области применения, не оговоренные в настоящей Технической информации (особое применение), требуют согласования с нашим техническим отделом.

Для подробной консультации обращайтесь в ближайшее бюро продаж REHAU.

Руководство по проектированию и монтажу – неотъемлемая часть любой продукции REHAU. В нем даны ссылки на общие действующие нормативы и предписания.

Обращайте внимание на актуальность указаний, норм и предписаний. Прочие нормы, предписания и указания, касающиеся проектирования, установки и эксплуатации устройств водоснабжения и отопления или приборов техобслуживания зданий, не являющиеся частью настоящей Технической информации, также обязательны к исполнению.



Требования к персоналу

- монтаж наших систем должен вестись только компетентным и обученным персоналом;
- работы с электроприборами и электропроводкой должны проводиться только компетентными специалистами.



Общие меры предосторожности

- содержите рабочее место в чистоте, не размещайте на нем посторонние предметы;
- обеспечьте достаточное освещение рабочего места;
- дети, домашние животные, а также посторонние лица не должны находиться возле монтажных площадок и инструментов. Это особенно важно при работе в жилых зонах;
- используйте только специально предусмотренные компоненты систем трубопроводов REHAU. Применение неподходящих к системе компонентов или использование инструментов, не предназначенных для установки систем REHAU, может привести к несчастным случаям и другим опасным ситуациям.



Спецодежда

- надевайте защитные очки, соответствующую рабочую одежду, защитную обувь, каску, а если у Вас длинные волосы – сетку для волос;
- не надевайте широкую одежду или украшения, они могут зацепиться за движущиеся части механизмов;
- при монтажных работах на уровне лица или над головой надевайте защитную каску.



При монтаже

- ознакомьтесь с указаниями соответствующих руководств для монтажных инструментов REHAU и соблюдайте их;
- ножницы для труб REHAU имеют острые лезвия. Храните их и обращайтесь с ними так, чтобы не возникло опасности травматизма;
- при резке труб соблюдайте безопасное расстояние между режущим инструментом и рукой;
- в процессе резки не прикасайтесь к режущей зоне инструмента и движущимся частям;
- после развальцовки обработанный конец трубы возвращается к прежней форме (эффект памяти). Не допускайте в этой фазе попадания посторонних предметов в расширенный конец трубы;
- во время надвигки гильз не прикасайтесь к зоне надвигки и к движущимся частям инструмента;
- вплоть до окончания процесса надвигки гильз фитинг может выпасть из трубы. Травмоопасность!
- отключите сетевой штекер монтажного инструмента во время работ по обслуживанию или переоснащению, а также при смене монтажной площадки, примите меры против его случайного включения.

2 RAUTITAN – НОВОЕ ПОКОЛЕНИЕ

ОБЗОР ОЧЕВИДНЫЕ ПРЕИМУЩЕСТВА

Техника соединения с помощью подвижных гильз от REHAU

- унифицированное, прочное соединение, удобство при монтаже любой системы;
- не требуются резиновые уплотнительные кольца, материал трубы сам служит уплотнителем;
- легкий визуальный контроль;
- малые местные сопротивления на фитингах, т.к. труба развальцовывается в месте соединения.

Трубы от REHAU

- универсальные трубы RAUTITAN stabil и RAUTITAN flex могут использоваться для питьевого водоснабжения и отопления;
- труба для отопления RAUTITAN pink;
- труба для питьевой воды RAUTITAN his;
- диаметр труб – от 16 до 63;
- комплексная прокладка распределительных, напорных и подводящих трубопроводов.

Фитинги от REHAU

- фитинги RAUTITAN и подвижные гильзы RAUTITAN для питьевого водоснабжения и отопления;
- специальные фитинги для оптимизации укладки.

Универсальные инструменты RAUTOOL от REHAU


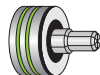
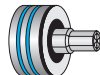






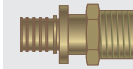
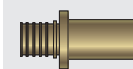
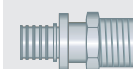
- ручные, гидравлические или электрогидравлические приводы;
- подходят для труб любых диаметров.



3

RAUTITAN – НОВОЕ ПОКОЛЕНИЕ

ОБЗОР КОМПОНЕНТОВ СИСТЕМЫ

RAUTITAN – НОВОЕ ПОКОЛЕНИЕ			
	Ø 16–40	Ø 50–63	Инструмент
Универсальная система RAUTITAN для питьевого водоснабжения и отопления			
Трубы	 Universalrohr RAUTITAN stabil Универсальная труба RAUTITAN stabil		 
	 Universalrohr RAUTITAN flex Универсальная труба RAUTITAN flex		
	 Heizungsrohr RAUTITAN pink Труба для отопления RAUTITAN pink		
	 Trinkwasserrohr RAUTITAN his Труба для питьевого водоснабжения RAUTITAN his		
Надвижные гильзы	 RAUTITAN PX PVDF (поливинилиденфторид)	 RAUTITAN MX латунь	RAUTOOL
	Фитинги	 RAUTITAN PX PPSU (полифенилсульфон)  RAUTITAN MX специальная латунь  RAUTITAN RX бронзовое литье  RAUTITAN SX нержавеющая сталь	

4 RAUTITAN – НОВОЕ ПОКОЛЕНИЕ

ОБЗОР

ОПИСАНИЕ СИСТЕМЫ

4.1 Трубы RAUTITAN



Рис. 4-1 Трубы RAUTITAN

stabil

Универсальная труба RAUTITAN stabil

- универсальная труба для отопления и водоснабжения;
- со слоем алюминия, не пропускающим кислород;
- соответствует рекомендациям Федерального Комитета охраны окружающей среды Германии;
- диаметры 16–40;
- поддается гнутью и держит форму.



- устойчивость к коррозии труб RAUTITAN;
- шумозащитные свойства материала труб RAU-PE-Xa;
- противостоят образованию отложений и накипи;
- высокая удароустойчивость материала труб RAU-PE-Xa;
- высокая износостойкость;
- предизоляция в заводских условиях (опционально);
- предизоляция гофротрубой в заводских условиях (опционально);
- в зависимости от назначения, трубы при поставке упаковываются в бухты или отрезки.



Подробную информацию о проектировании, монтаже и монтаже системы панельно-лучистого отопления/охлаждения из труб RAUTITAN или труб для отопления RAUTHERM-S можно найти в разделе Технической информации «Панельное отопление / охлаждение»

flex

Универсальная труба RAUTITAN flex

- универсальная труба для отопления и водоснабжения;
- устойчива к диффузии кислорода согласно DIN 4726;
- соответствует рекомендациям Федерального Комитета охраны окружающей среды Германии;
- диаметры 16–63;
- эластичная.

4.2 Фитинги и подвижные гильзы RAUTITAN для питьевого водоснабжения и отопления



Рис. 4-2 Фитинги RAUTITAN



Рис. 4-3 Подвижные гильзы RAUTITAN



- фитинги RAUTITAN универсальны и могут применяться в водоснабжении и отоплении;
- специальные фитинги для особых условий;
- фитинги RAUTITAN MX из латуни для водоснабжения изготавливаются из латуни, устойчивой к выщелачиванию согласно DIN EN 12164, DIN EN 12165 и DIN EN 12168 класс А и отвечают самым высоким требованиям;
- фитинги RAUTITAN могут теплоизолироваться кожухами REHAU.




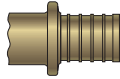
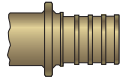
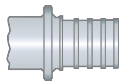
Надвижные гильзы и фитинги		
Надвижная гильза	Ø 16–40	Ø 50–63
		
Материал	RAUTITAN PX PVDF	RAUTITAN MX латунь
Безрезьбовые фитинги	Ø 16–40	Ø 50–63
		
Материал	RAUTITAN PX PPSU	RAUTITAN MX латунь
Резьбовые фитинги, под пайку и запрессовку	Ø 16–63	
		
Материал	RAUTITAN MX / RAUTITAN RX латунь бронза	
	Ø 16–32	
		
Материал	RAUTITAN SX нерж. сталь	

Табл. 4-1 Классификация подвижных гильз и фитингов RAUTITAN для отопления и водоснабжения

4.3 Техника соединения с помощью подвижной гильзы RENAU

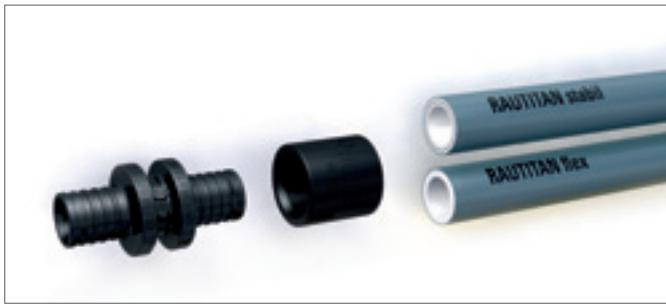


Рис. 4-4 Техника соединения на подвижной гильзе



Рис. 4-5



- единая, надежная техника соединения неприхотливая к условиям монтажной площадки;
- соединение без резиновых уплотнительных колец (материал трубы является уплотнителем);
- простой визуальный контроль;
- малые местные сопротивления на фитингах, за счет развальцовки трубы на фитингах не происходит заужения живого сечения;
- соединение можно сразу же нагружать давлением;
- трубу не нужно калибровать и снимать фаску;
- единая техника соединения и инструмент для водопровода, отопления;
- неразъемное соединение согласно СНиП 41-01-2003, СНиП 2.04.01-85*;
- допустим монтаж под штукатуркой и стяжкой согласно DIN 18380 (VOB), СНиП 41-01-2003, СНиП 2.04.01-85*.

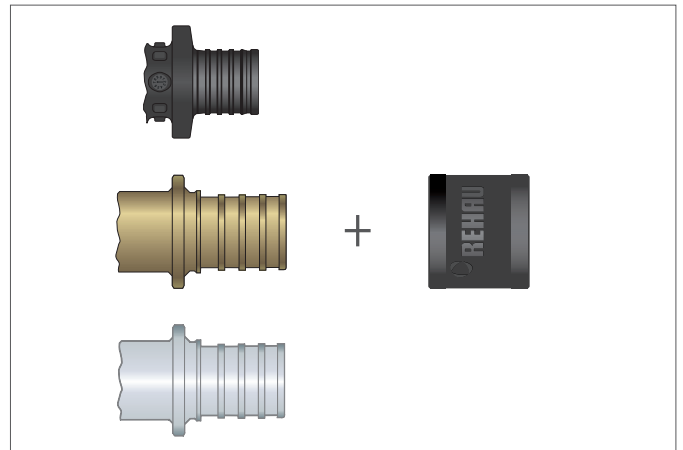


Рис. 4-6 Допустимая комбинация с подвижной гильзой RAUTITAN PX

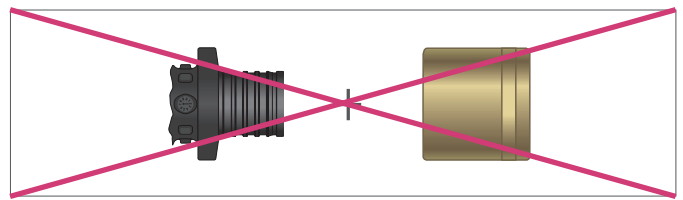


Рис. 4-7 Недопустимая комбинация фитинга RAUTITAN PX с подвижной гильзой RAUTITAN MX

Какой стороной следует надвигать подвижные гильзы RAUTITAN PX?



Надвижные гильзы RAUTITAN PX можно надвигать любой стороной.

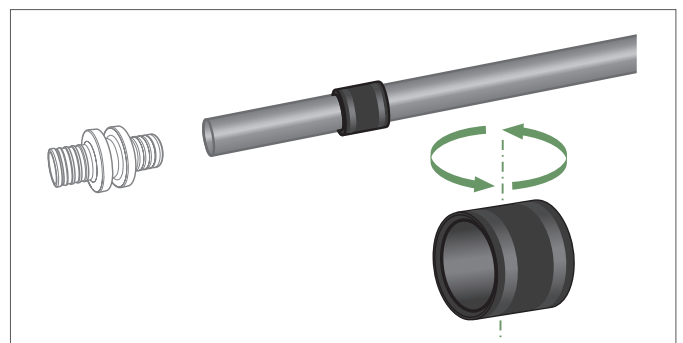


Рис. 4-8 Подвижную гильзу RAUTITAN PX можно надвигать любой стороной

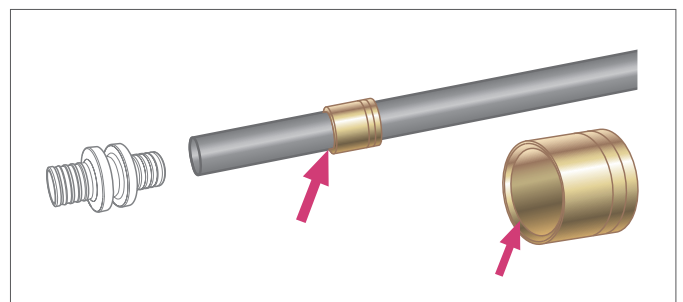


Рис. 4-9 Подвижные гильзы RAUTITAN MX Надвигаются фаской в сторону фитинга

Применение запрессовочных насадок 40

Надвижные гильзы RAUTITAN PX диаметром 40 следует запрессовывать новыми запрессовочными насадками черного цвета.



Старые запрессовочные насадки цвета латуни для других диаметров 16, 20, 25, 32, 50 и 63 могут с успехом использоваться и дальше.



Соблюдайте указания данной Технической информации по применению запрессовочных насадок диаметром 40.

Запрессовочные насадки для подвижных гильз RAUTITAN PX диаметром 40					
Новые запрессовочные насадки Ø 40		Надвижные гильзы Ø 40	Старые запрессовочные насадки Ø 40		Надвижные гильзы RAUTITAN PX Ø 40
Комплект запрессовочных насадок Н1, А2, Е2 40 (черные) 201801-001 201803-001		 +	Комплект запрессовочных насадок 40 (латунные) 137805-001 138223-001		 +
Комплект запрессовочных насадок М1 40 (черные) 201798-001 201804-001			Комплект запрессовочных насадок М1 40 (латунные) 137374-001 138333-001		
Комплект запрессовочных насадок G1 40 (черные) 201802-001			Комплект запрессовочных насадок G1 40 (латунные) 137964-001		

Табл. 4-2 Запрессовочные насадки для подвижных гильз диаметром 40

4.4 Универсальная система RAUTITAN для питьевого водоснабжения и отопления

4.4.1 Универсальная система RAUTITAN для питьевого водоснабжения



Рис. 4-10 Универсальная система RAUTITAN для питьевого водоснабжения



Рис. 4-11 Пример присоединения к арматуре трубами RAUTITAN



- трубы RAUTITAN для водоснабжения и техника соединения на подвижной гильзе, зарегистрированная DVGW (все диаметры);
- трубы RAUTITAN для водопровода соответствуют требованиям Федерального Комитета охраны окружающей среды Германии;
- испытаны согласно DVGW раздел W 270 (размножение микроорганизмов на материалах для водоснабжения);
- фитинги RAUTITAN MX изготовлены из латуни устойчивой к выщелачиванию согласно DIN EN 12164, DIN EN 12165 и DIN EN 12168 класс A;
- рациональный монтаж благодаря системности;
- предизолированные трубы;
- крепление подводок специальными кронштейнами;
- фиксирующие желоба сокращают температурные удлинения трубопроводов и позволяют выдерживать большие расстояния между кронштейнами.

4.4.2 Универсальная система RAUTITAN для отопления



Рис. 4-12 Подключение к радиатору из пола



Рис. 4-13 Подключение к радиатору из стены



Рис. 4-14 Подключение к радиатору из плинтуса



- подключение ко всем используемым нагревательным элементам;
- качественные резьбовые соединения для подключений;
- большой выбор подключений к отопительным приборам:
 - из пола;
 - из стены;
 - из плинтуса;
- присоединительные трубки для подключения к отопительным приборам:
 - из нержавеющей стали;
 - для различных вариантов прокладки;
 - различной конструктивной длины.



Фитинги для присоединения отопительного прибора могут поставляться комплектно в упаковке. Комплект состоит из фитинга (с розовой маркировкой) и соответствующей подвижной гильзы, обычно из латуни.

Подробности можно посмотреть в главе «Универсальная система RAUTITAN для отопления».

4.5 Кронштейны

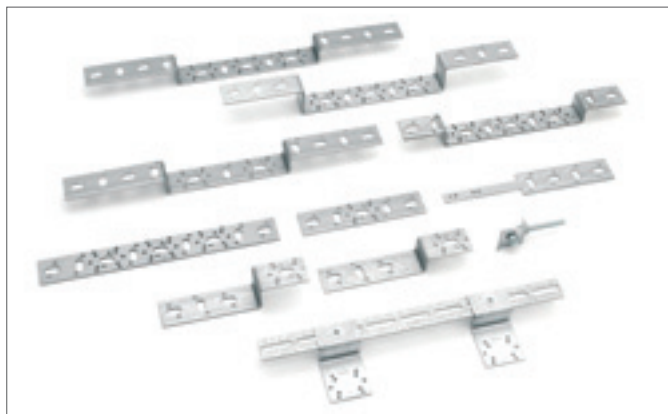


Рис. 4-15 Кронштейны



Рис. 4-16 Пример монтажа

- возможно использование настенных угольников RAUTITAN с расстоянием между крепежными винтами 45 мм и 28 мм;
- кронштейны для различных видов подключений;
- разнообразные формы конструкций для стандартных и нестандартных способов монтажа.



- крепеж по месту подключения;
- удобный монтаж;
- резьбовые отверстия для настенных угольников RAUTITAN сделаны заранее;
- прочная и жесткая на изгиб конструкция из оцинкованной стали;
- легкая подгонка кронштейнов, имеющих вертикальные и горизонтальные прорези.



Некоторые соединительные элементы и комплектующие были изменены. Точную информацию можно получить из действующего каталога.

4.6 Фиксирующие желоба



Рис. 4-17 Фиксирующий желоб



- открытая прокладка труб RAU-PE-Xa;
- уменьшает температурное удлинение;
- увеличивает расстояние между хомутами крепления до 2 м независимо от диаметра трубы;
- удобный монтаж желобов снаружи труб, никакого дополнительного крепления;
- предотвращает провисание труб.

4.7 Прочие компоненты системы



Рис. 4-18 Противопожарная манжета системы RAU-VPE



Рис. 4-20 Фиксатор угла поворота трубы



Рис. 4-19 Кронштейн для подключения из стены

- противопожарная манжета системы RAU-VPE;
- кронштейн для подключения «из стены».



Рис. 4-21 Инструменты RAUTOOL

- фиксатор угла поворота трубы;
- инструменты RAUTOOL:
 - различных модификаций;
 - различные виды приводов.



Некоторые соединительные элементы и комплектующие были изменены.

Точную информацию можно получить из действующего каталога.

5 RAUTITAN – НОВОЕ ПОКОЛЕНИЕ

УНИВЕРСАЛЬНАЯ СИСТЕМА RAUTITAN ДЛЯ ПИТЬЕВОГО ВОДОСНАБЖЕНИЯ ОБЛАСТИ ПРИМЕНЕНИЯ

5.1 Соединительные элементы RAUTITAN для питьевого водоснабжения








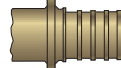
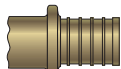
Соблюдайте указания настоящей Технической информации, часть «Компоненты системы, трубы и соединения»



Некоторые соединительные элементы и комплектующие были изменены.

Точную информацию можно получить из действующего каталога.

Рис. 5-1 Трубы RAUTITAN для питьевого водоснабжения

Соединительные элементы RAUTITAN для питьевого водоснабжения					
Ø	Трубы			Фитинги	Надвижные гильзы
16	 Универсальная труба RAUTITAN stabil	 Универсальная труба RAUTITAN flex	 Труба для питьевого водопровода RAUTITAN his	 RAUTITAN PX	 RAUTITAN PX
20				 RAUTITAN MX RAUTITAN RX	
25					
32				 RAUTITAN MX	
40					
50					
63					

5.2 Нормы и предписания



Проектирование, расчет, монтаж и эксплуатация универсальной системы RAUTITAN для питьевого водоснабжения и отопления должны выполняться в соответствии с DIN 1988, части 1 – 8 (Технические условия для питьевого водоснабжения), EN 806 и СНиП 2.04.01-85* общепринятыми техническими правилами.

Эксплуатационные параметры



ОСТОРОЖНО

Опасность разрушения системы и повреждения имущества!

Превышение эксплуатационных параметров недопустимо, поскольку это может привести к разрушению трубы.

Необходимо обеспечить поддержание эксплуатационных параметров с помощью редукционных клапанов, предохранительных и регулирующих устройств и т.п.

Постоянное рабочее давление	максимум 10 бар
Постоянная рабочая температура	максимум 70 °C
Срок эксплуатации	50 лет

Табл. 5-1 Эксплуатационные параметры

Требуется соблюдать следующие законы, нормы и предписания:

DVGW

- универсальные трубы RAUTITAN stabil, RAUTITAN flex и трубы для питьевого водопровода RAUTITAN his изготовлены в соответствии с требованиями DVGW для питьевого водоснабжения зданий. Трубы прокладываются для эксплуатации с указанными параметрами, коэффициент запаса прочности более 1,5;
- трубы и техника соединений (все диаметры) зарегистрированы в DVGW;
- прочность и долговечность техники соединений с помощью подвижных гильз согласно DIN 1988 и рабочему стандарту DVGW W 270 с регистрацией в DVGW;
- пригодны для применения в зданиях с особыми гигиеническими требованиями (напр. в больницах) согласно рабочему стандарту DVGW 270 (Размножение микроорганизмов на материалах транспортировки и хранения питьевой воды).

Нормы DIN, законы, директивы

- универсальные трубы RAUTITAN stabil, RAUTITAN flex, трубы для питьевого водопровода RAUTITAN his, а также фитинги RAUTITAN PX изготовлены в соответствии с рекомендациями KTW [*содержание искусственных примесей в питьевой воде] Федерального ведомства по охране окружающей среды;
- фитинги RAUTITAN, которые согласно назначению используются в питьевых водопроводах, изготавливаются из PPSU и специальной латуни согласно DIN EN 12164, DIN EN 12165 и DIN EN 12168 степень А (наивысшая степень требований), бронзы или нержавеющей стали.

5.3. Требования к питьевой воде

Концентрация примесей в питьевой воде не должна превышать принятых на настоящий момент предельно допустимых значений, согласно следующим нормам:

- DIN 2000;
- Немецкому Закону о питьевой воде ¹⁾;
- Европейской Директиве 98 / 83 /EG, по качеству питьевой воды, предназначенной для потребления населением, принятой 3 ноября 1998 года.



ОСТОРОЖНО!

Опасность коррозии!

Фитинги RAUTITAN MX из специальной латуни устойчивой к выщелачиванию отвечают наивысшим требованиям DIN EN 12164, DIN EN 12165 и DIN EN 12168. REHAU работает над их совершенствованием, чтобы соответствовать растущим запросам и требованиям к качеству.

Тем не менее приходится признать, что не существует идеального материала на все случаи жизни. И, независимо от применяемого материала, вследствие различных факторов, трубопроводы и устройства для питьевого водоснабжения могут быть подвержены коррозии.

В отдельных случаях коррозия может появиться и при таком качестве питьевой воды, которое вполне соответствует закону о питьевой воде. Существенное влияние на коррозионную агрессивность воды оказывает содержание в ней хлоридов и двууглекислых солей (гидрокарбонатов). Высокое содержание хлоридов в сочетании с низким содержанием двууглекислых солей способно негативно повлиять на коррозионную стойкость материалов. На устойчивость к коррозии влияет также, согласно DIN EN 12502-1:2005 (D) взаимодействие следующих факторов:

- свойства материала (химический состав, структура поверхности);
- структура воды (физические и химические свойства, твердые примеси);
- особенности проектирования и монтажа (геометрия, схема, тип соединения);
- контроль герметичности и ввод в эксплуатацию (промывка, опрессовка, дезинфекция);
- условия эксплуатации (температура, температурные колебания, гидравлика).

Применение методов дополнительной обработки воды, таких как снижение жесткости, принципиально меняет ее коррозионное воздействие. Для предотвращения коррозии вследствие неправильной установки и использования устройств дополнительной обработки воды мы настоятельно рекомендуем предварительно обсудить Вашу ситуацию со специалистом, например, с монтирующей организацией.

Кроме того, для оценки вероятности возникновения коррозии следует принимать во внимание практический опыт по использованию воды в выбранной области применения.

1) Указанные в Законе о питьевой воде предельно допустимые значения концентрации дезинфекционных веществ не должны рассматриваться как долговременные или постоянные значения при ее использовании. Они определяют возможные с точки зрения гигиены и токсикологии временные максимальные значения. Главное требование Закона о питьевой воде – принцип минимизации, т.е. в идеале в ней вообще не должно быть примесей. Только в обстоятельствах, вынуждающих к применению химических веществ вследствие абсолютной необходимости, допускается добавление требуемого минимума.

5.4 Дезинфекция

Универсальные трубы и трубы для питьевой воды REHAU, а также соединения при помощи подвижных гильз без резиновых уплотнительных колец обеспечивают монтаж системы водоснабжения, отвечающий требованиям гигиены. Они соответствуют директиве КТВ Федерального ведомства по охране окружающей среды и требованиям рабочего стандарта DVGW W 270. При этом они пригодны и для применения в условиях повышенных гигиенических требований к питьевой воде.

Трубы универсальной системы RAUTITAN для питьевого водоснабжения и отопления не способствуют размножению микроорганизмов на их поверхности и не вызывают таким образом заражения легионеллами и другими микробами.

Ошибки при проектировании, строительстве и эксплуатации, застой или ненадлежащее качество воды (напр. при проникновении стоков, паводках, ремонтных работах на водопроводной сети) могут привести к загрязнению. Причиной загрязнения могут также стать аварии на водопроводной сети, например, на коммунальных сетях со сторонним источником воды.

Дезинфекция питьевых водопроводов производится только в исключительных случаях (при заражении). В первую очередь это требует устранения всех имеющихся конструкционных и эксплуатационных недостатков системы. Периодическое или постоянное повышенное содержание микроорганизмов в домашнем водопроводе часто бывает вызвано конструктивными особенностями системы (тупиковые участки) или эксплуатации, например, долгим перерывом в использовании, и не требует дезинфекции.

5.4.1 Термическая дезинфекция в случаях загрязнения

При современном устройстве водопровода (отсутствие тупиковых участков и т.д.) загрязняющие вещества, растворенные в воде, могут быть удалены путем интенсивной промывки.

При подозрении на серьезное загрязнение можно провести дополнительную термическую дезинфекцию согласно рабочему стандарту DVGW W 551 в качестве срочной и эффективной меры. Согласно последним научным данным при температуре свыше 70 °C все находящиеся в воде болезнетворные микробы и бактерии, в том числе легионеллы, погибают.

При проведении данной процедуры **необходимо принять меры, исключающие возможность ожогов.**

Трубы универсальной системы RAUTITAN для питьевого водоснабжения и отопления пригодны **для многократной термической дезинфекции по рабочему стандарту DVGW W 551 при 70 °C**. Необходимо убедиться, что при проведении термической дезинфекции не превышаются допустимые значения рабочего давления.

5.4.2 Химическая дезинфекция в случаях загрязнения

Для обеззараживания воды наряду с термическим методом в большинстве случаев применяются также химический. Химическая и термическая дезинфекция – это всегда серьезное испытание для материалов водопровода и водопроводных устройств. Некоторые дезинфицирующие средства, согласно последним исследованиям, несовместимы с применяемыми в настоящее время материалами водопроводных систем. Это касается и материалов, которые до сих пор считались достаточно устойчивыми к коррозии, таких, как например, нержавеющая сталь, медь и некоторые пластмассы.

Прежде чем предпринимать какие-либо технические действия, необходимо убедиться, что все части системы термически и химически пригодны для подобных мер. Это регулируется рабочим стандартом DVGW W 551. При необходимости применения дезинфицирующих средств в какой-либо части системы, следует получить разрешение от производителя этих средств.

5.4.2.1 Краткосрочная химическая дезинфекция

Для краткосрочной химической дезинфекции (без остановки подачи воды) должны использоваться только специальные активные вещества, определяемые соответствующими нормативами.

Как установлено рабочим стандартом DVGW W 291, проведение дезинфекции без прерывания функционирования водопровода возможно только при соблюдении всех параметров, указанных в таблице 5-2 (виды активных веществ, их концентрация, продолжительность воздействия и максимальная температура).

Следует принять во внимание, что комбинированная термохимическая дезинфекция при температуре свыше 25 °С, равно как и постоянная или регулярная (например, один раз в месяц) дезинфекция, являются недопустимыми. В соответствии со сроком службы трубы общее число циклов дезинфекции ограничивается пятью «краткосрочными» мероприятиями. В противном случае нельзя гарантировать, что труба прослужит положенный срок.

При применении подобных мер следует убедиться, что во время их проведения, включая стадию промывки, не производится отбор воды для нужд населения (например, питьевой воды).

Название	Форма употребления	Хранение	Указания по технике безопасности ¹⁾	Максимальная концентрация ²⁾
				Время и температура применения в трубопроводе
Перекись водорода H ₂ O ₂	Водный раствор различной концентрации	В холодном темном месте, не допускать загрязнения	При концентрации > 5 % необходимы защитные средства	150 мг/л H ₂ O ₂
				Максимум 12 ч T _{max} ≤ 25 °С
Гипохлорит натрия NaCl	Водный раствор максимум 150 г/л хлора	В холодном темном месте, в емкости с закрытой крышкой и в поддоне	Щелочной, едкий, ядовитый, необходимы защитные средства	50 мг/г хлора
				Максимум 12 ч T _{max} ≤ 25 °С
Гипохлорит кальция Ca(OCl) ₂	Гранулят или таблетки примерно 70 % Ca(OCl) ₂	В холодном сухом месте, в емкости с закрытой крышкой	Щелочной, едкий, ядовитый, необходимы защитные средства	50 мг/г хлора
				Максимум 12 ч T _{max} ≤ 25 °С
Диоксид хлора ClO ₂	Двухкомпонентный (хлорит натрия, перексосульфат натрия)	В холодном темном месте, в емкости с закрытой крышкой	Окисляющее действие, пары ядовиты, нужны защитные средства	6 мг/л ClO ₂
				Максимум 12 ч T _{max} ≤ 25 °С

Табл. 5-2 Химическая краткосрочная дезинфекция, активные вещества и концентрация по DVGW W 291

¹⁾ Соблюдайте указания, данные производителем в инструкции по технике безопасности

²⁾ Разрешение RENAУ. Данное значение не должно превышать во время всего цикла ни в одной части коммуникаций.

5.4.2.2 Непрерывная химическая дезинфекция

При использовании **устройств с неограниченным сроком службы** мы не можем рекомендовать химическую дезинфекцию сантехники, в особенности как профилактическую меру против легионелл, ввиду возможного материального ущерба для компонентов коммуникаций. В этом случае нельзя дать никаких гарантий.

В некоторых случаях требуется провести полную санацию конструкций в течение длительного либо ограниченного периода, для чего необходима химическая дезинфекция. Проводить подобную дезинфекцию можно только допустимыми способами. Приведенные в таблице 5-3 параметры должны контролироваться с помощью измерительных приборов, непосредственно за дозатором химикатов, и документироваться на протяжении всего цикла дезинфекции. Если указанные в таблице 5-3 виды активных веществ, их концентрация, продолжительность воздействия и максимальная температура соблюдаются, возможно проведение дезинфекции водопровода RENAУ без прекращения подачи воды.

Название ¹⁾	Максимальная концентрация ²⁾	Максимальная длительность применения ³⁾	Температура в трубопроводе
Хлор Cl ₂	Максимум 0,3 мг/л свободный хлор	4 месяца	60 °C
Гипохлорит кальция Ca(OCl) ₂	Максимум 0,3 мг/л свободный хлор	4 месяца	60 °C
Диоксид хлора ClO ₂	Максимум 0,2 мг/л ClO ₂	4 месяца	60 °C

Табл. 5-3 Ограниченная по времени химическая дезинфекция, активные вещества и концентрация согласно Закону о питьевой воде от 2001

В соответствии со сроком службы трубы общая продолжительность циклов не должна превышать четырех месяцев. В противном случае нельзя гарантировать, что труба прослужит положенный срок. Прочие средства дезинфекции, в особенности сильные оксиданты (напр., озон), не должны использоваться ни при каких условиях.



Неправильно проведенная химическая или термическая дезинфекция может причинить серьезный ущерб компонентам водопровода.

Прежде чем предпринимать какие-либо технические действия, необходимо убедиться, что все части системы термически и химически пригодны для подобных мер. При необходимости применения дезинфицирующих средств следует получить разрешение производителя этих средств.

При термической дезинфекции необходимо принять меры по предотвращению ожоговых травм.

При краткосрочной химической дезинфекции следует убедиться, что во время ее проведения, включая стадию промывки, не производится отбор воды для нужд населения (например, питьевой воды).

Следует соблюдать правила техники безопасности, предписанные производителем дезинфицирующих средств.

¹⁾ Соблюдайте указания, данные производителем в инструкции по технике безопасности

²⁾ Разрешение RENAУ. Данное значение не должно превышать во время всего цикла ни в одной части коммуникаций

³⁾ Максимальная длительность, нарастающим итогом за весь срок службы системы

5.5. Важная дополнительная информация к Положению о питьевой воде и DIN 50930 часть 6

На основании директивы ЕС о питьевой воде 98/83/EG был разработан новый Закон о питьевой воде. Он вступил в силу 01 января 2003 года. В августе 2001 года норма DIN 50930 (Коррозия металлов – коррозия металлов и сплавов на внутренних поверхностях трубопроводов, резервуаров и приборов при коррозионном воздействии воды) была дополнена в части 6 – «Влияние на свойства питьевой воды».

Комментарии к DIN 50930 часть 6 от августа 2001

Материал для труб

Трубы от RENAУ из сшитого полиэтилена

Трубы универсальной системы RAUTITAN для питьевого водоснабжения и отопления на протяжении многих лет проходили независимую экспертизу относительно изменений свойств воды, в соответствии с правилами регистрации DVGW. Для этих труб не установлено никаких ограничений, связанных с требованиями к качеству воды.

Медные трубы

Использование неизолированных медных труб при значении pH ниже 7,4 с одновременным повышенным содержанием органического углерода (ТОС, в особенности в некоторых областях Северной Германии) возможно только после проведения специальной экспертизы, т.е. подрядчик должен доказать пригодность меди к эксплуатации.

Фитинги для систем питьевого водоснабжения

На основании действующего Закона о питьевой воде содержание свинца в материалах для фитингов из специальной латуни не должно превышать 2,2 %, а из бронзы – 3 %.

Эти нововведения относительно труб действуют после вступления в силу Закона о питьевой воде с 01.01.2003 года.

Фитинги для универсальной системы RAUTITAN для питьевого водоснабжения и отопления

Современные фитинги для универсальной системы RAUTITAN для питьевого водоснабжения и отопления отвечают всем действующим требованиям.

Никелированные фитинги

Фитинги с никелированной поверхностью определены законом как недопустимые для использования.

6 RAUTITAN – НОВОЕ ПОКОЛЕНИЕ

УНИВЕРСАЛЬНАЯ СИСТЕМА RAUTITAN ДЛЯ ПИТЬЕВОГО ВОДОСНАБЖЕНИЯ ЭЛЕМЕНТЫ МОНТАЖА



ОСТОРОЖНО!

Опасность причинения ущерба из-за несоответствующих соединительных элементов!

Монтаж из несоответствующих соединительных элементов может привести к их повреждению и выходу из строя системы.

- не допускается замена соединительных элементов RAUTITAN на соединительные элементы для систем панельно-лучистого отопления / охлаждения;
- требуется соблюдение требований к размерам соединительных элементов;
- не допускается использование в системах для питьевого водоснабжения фитингов для системы RAUTITAN, отмеченных розовой маркировкой, либо обозначенных на упаковке, как детали для отопления (напр. Г- и Т-образных присоединительных трубок для радиаторов и крестовин).



Некоторые соединительные элементы и комплектующие были изменены.

Точную информацию можно получить из действующего каталога.

6.1. Прокладка в стяжке / штробе и прокладка за фальш-стеной

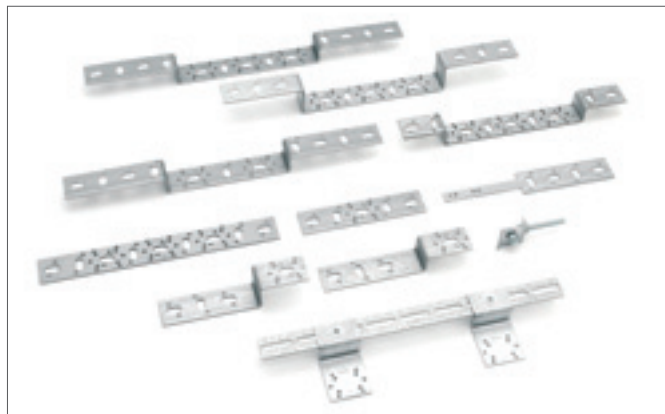


Рис. 6-1 Кронштейны



Система RAUTITAN имеет комплексную программу монтажных элементов для прокладки под штукатуркой, в шахте и для открытой прокладки.

Кронштейны для настенных угольников RAUTITAN и присоединительная арматура:

- жесткая и гибкая модификации;
- простая установка вручную;
- изогнутые заводским способом кронштейны;
- для различных видов использования;
- монтажные шины как универсальное решение для особых форм крепежа.

Присоединительные элементы для настенного монтажа с помощью настенных угольников RAUTITAN:

- под гипсокартонные панели;
- под штукатурку;
- под панели из ДСП.



Рис. 6-2 Настенный угольник RAUTITAN



Рис. 6-4 Пример монтажа кронштейна



Рис. 6-3 Настенный угольник RAUTITAN Rp 1/2" с теплоизоляционным кожухом



Рис. 6-5 Пример монтажа длинного кронштейна 75/150

Настенный угольник RAUTITAN для монтажа кронштейнов:

- различные диаметры и длина конструкции;
- разные виды соединительной резьбы ;
- поворот для монтажа на 45° влево и вправо;
- теплоизоляционный кожух для настенного угольника RAUTITAN Rp 1/2";
- полимерные прокладки между настенным угольником и кронштейном для шумопоглощения.



Рис. 6-5 Пример монтажа кронштейна 75/150 для подключения в шахте

6.2 Открытая прокладка



Рис. 6-7 Фиксирующий желоб



Рис. 6-8 Универсальная труба RAUTITAN flex, заключенная в фиксирующем желобе

- для открытой прокладки лучше всего подходит универсальная труба RAUTITAN stabil:
- легко гнется;
- сохраняет форму;
- для открытой прокладки с помощью гибких труб от REHAU (RAU-PE-Xa) рекомендуется использовать фиксирующий желоб.



Преимущества использования фиксирующих желобов для гибких труб из RAU-PE-Xa:

- повышенная стабильность формы гибких труб;
- единый шаг крепежных хомутов для труб всех диаметров – около 2,0 м;
- сокращение температурных удлинений;
- предотвращение провисания и изгибов труб;
- эстетичный внешний вид при открытой прокладке с помощью труб RAU-PE-Xa;
- удобный монтаж;
- отсутствие крепления трубы к желобу;
- не требуется установка дополнительных хомутов.

6.3 Примеры монтажа кронштейнов

6.3.1 Пример оборудования ванной комнаты

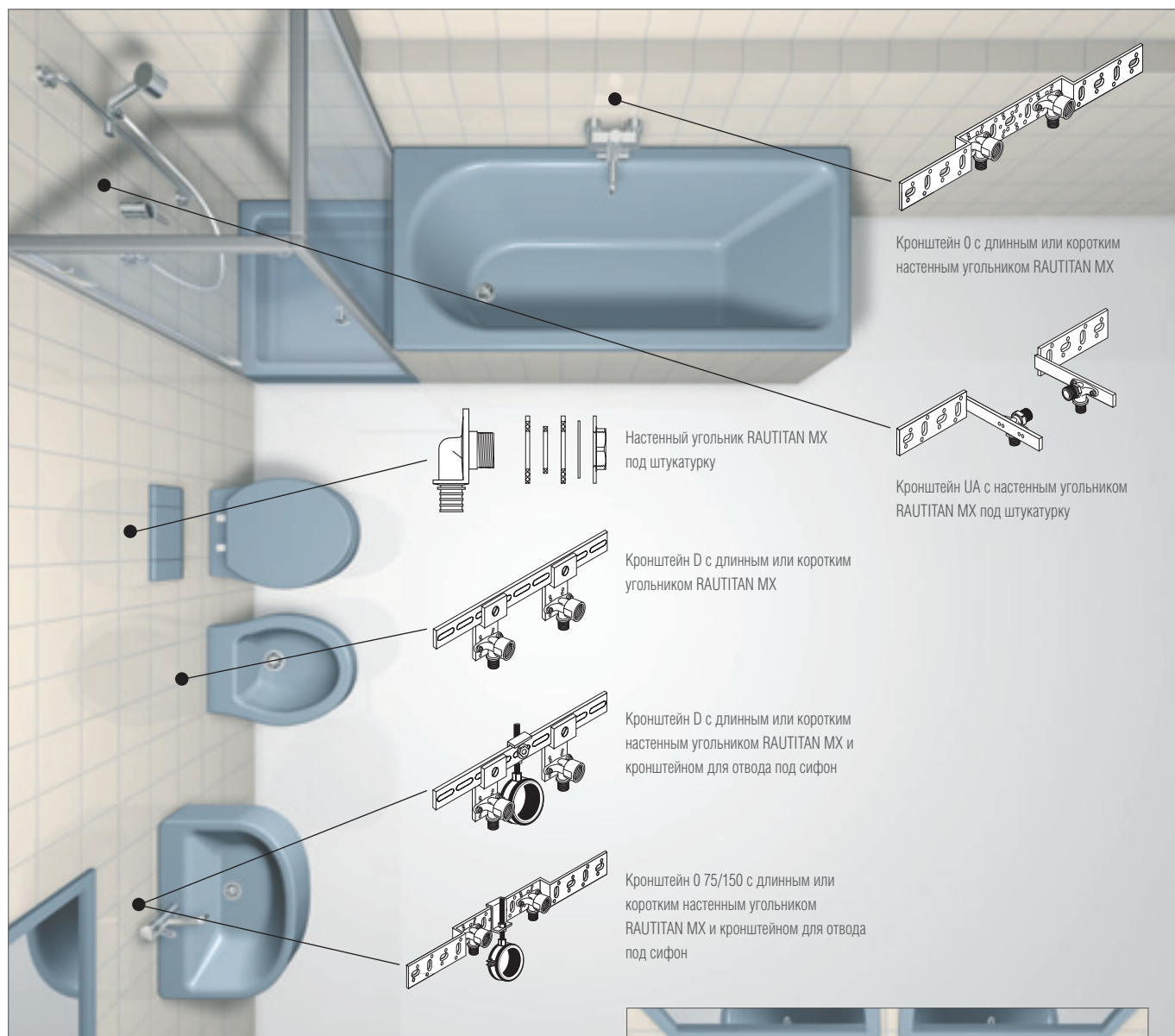


Рис. 6-9 Кронштейны для ванной комнаты и туалета

С помощью кронштейнов можно быстро, надежно и удобно закрепить арматуру для подключения сантехники



6.3.2 Пример оборудования кухни

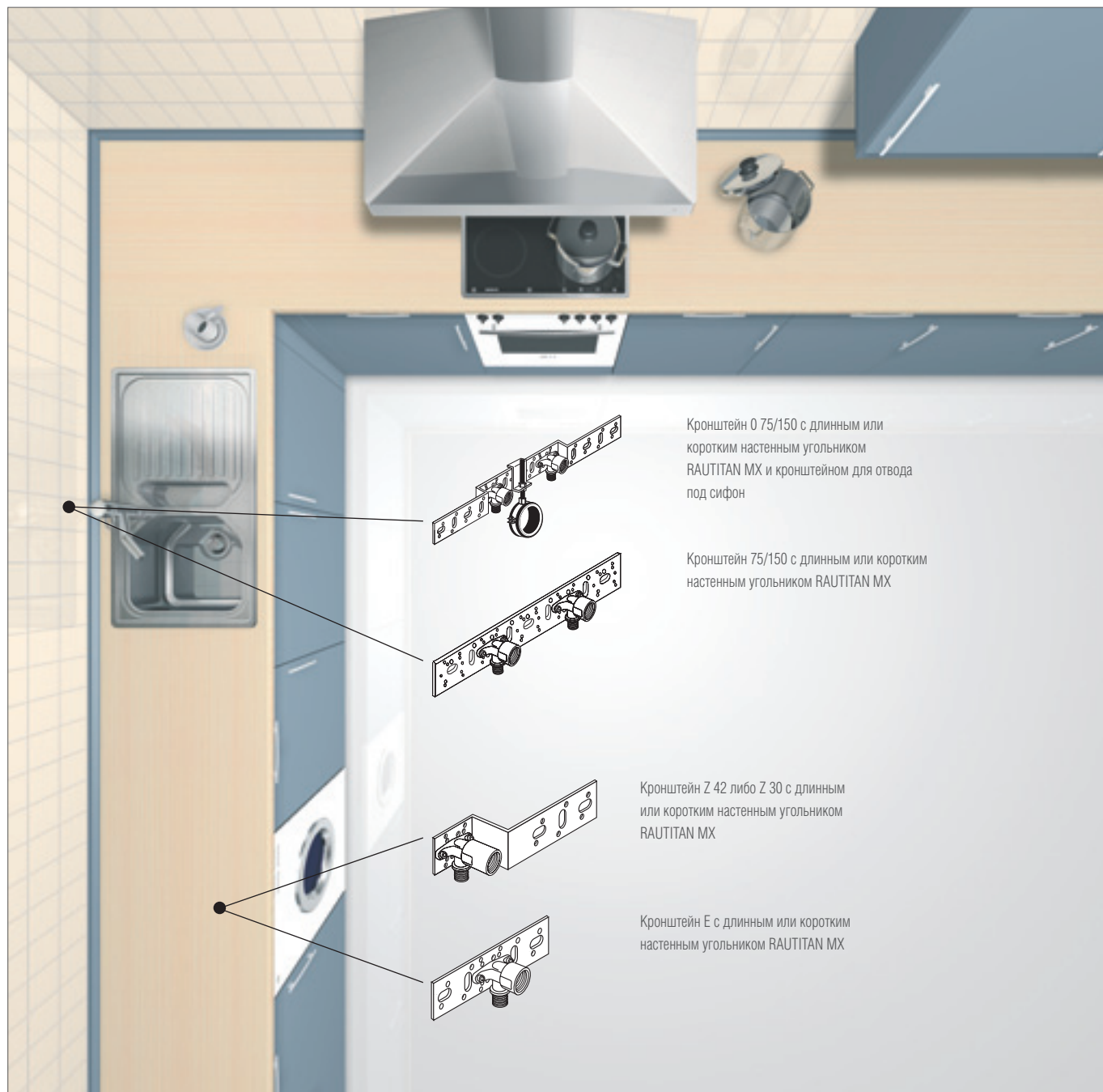


Рис. 6-10 Кронштейны для кухни

6.3.3 Пример оборудования гостевого санузла

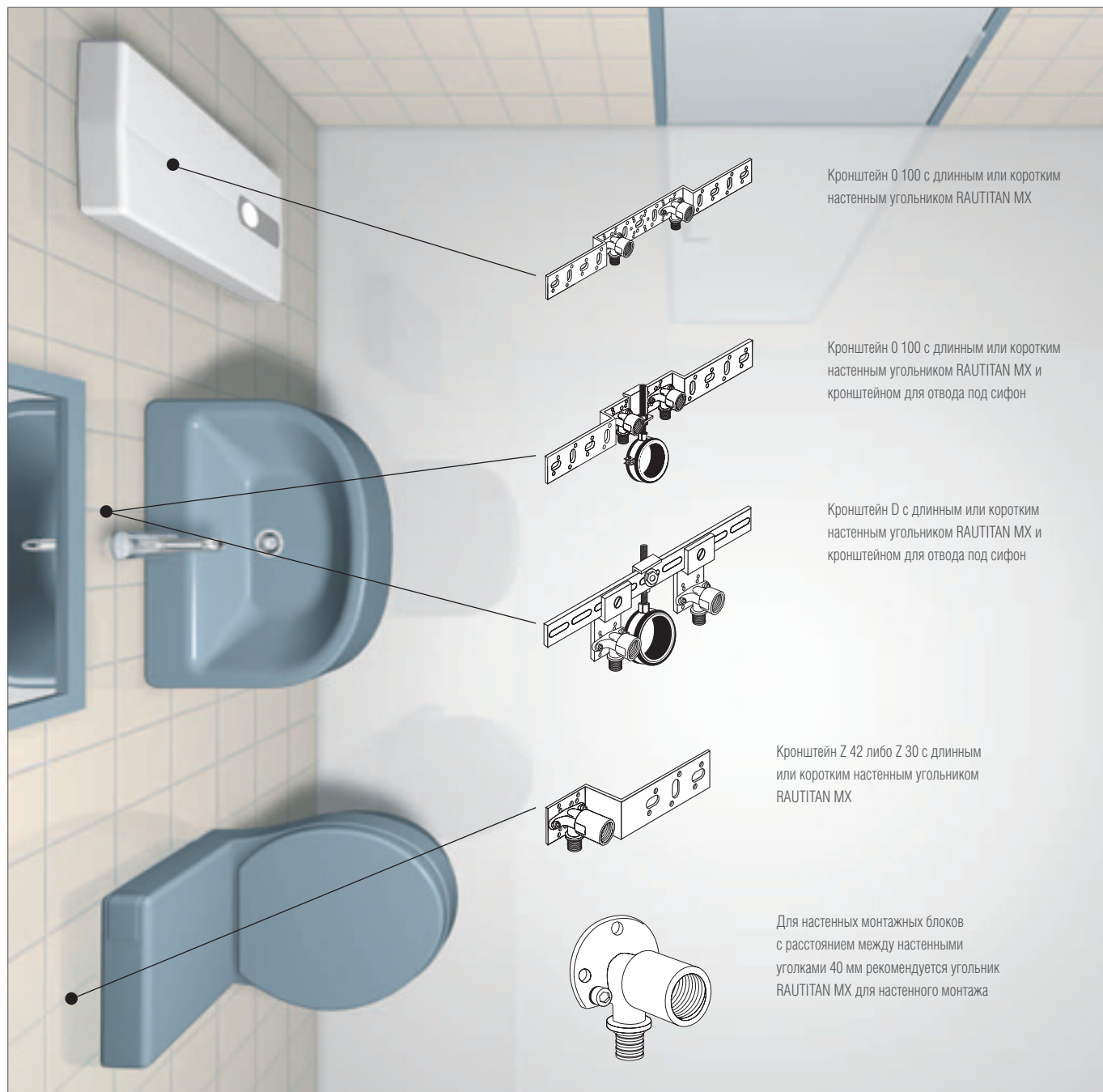


Рис. 6-11 Кронштейны для гостевого санузла

7 RAUTITAN – НОВОЕ ПОКОЛЕНИЕ

ПОДКЛЮЧЕНИЕ ТРУБ К ВОДОНАГРЕВАТЕЛЮ

МОНТАЖНЫЕ ЭЛЕМЕНТЫ

7.1 Электрический проточный водонагреватель

Нижеприведенные электрические проточные водонагреватели (см. табл. 7-1) могут, согласно данным производителя, без ограничений подключаться к универсальным системам RAUTITAN для питьевого водоснабжения и отопления.

Производитель	Обозначение	Мощность (кВт)					Управление/регулировка
AEG	DDLE XX*	-	18	21	24	27	электронное
AEG	DDLE XX*	12	18	21	24	27	гидравлическое
Blomberg	DBE XX*-5	-	18	21	24	-	электронное
Blomberg	DBE XX*-5	-	18	21	24	-	гидравлическое
Buderus	BDY XX*	-	18	21	24	-	гидравлическое
CLAGE	DSX	-	18	21	24	27	электронное
CLAGE	DEX	-	18	21	24	27	электронное
CLAGE	DBX	-	18	21	24	27	электронное
CLAGE	DX	-	18	21	24	27	электронное
CLAGE	DLX	-	18	21	24	-	электронное
Junkers	EDXX*-1 HE	-	18	21	24	-	электронное
Junkers	EDXX*-2 S	12	18	21	24	-	гидравлическое
Siemens	Тип DE XX* 400	12	18	21	24	-	электронное
Siemens	Тип DE XX* 405	-	18	21	24	27	электронное
Siemens	Тип DE XX* 500	-	18	21	24	-	электронное
Siemens	Тип DE XX* 505	-	18	21	24	27	электронное
Siemens	Тип DE 400XX*	-	18	21	24	-	электронное
Siemens	Тип DE 405XX*	-	18	21	24	-	электронное
Siemens	Тип DH XX* 400	12	18	21	24	-	гидравлическое
Siemens	Тип DH 400XX*	-	18	21	24	-	гидравлическое
Stiebel Eltron	DHE XX* SL	-	18	21	24	27	электронное
Stiebel Eltron	DEL XX* SL	-	18	21	24	27	электронное
Stiebel Eltron	DHB-E XX*	-	18	21	24	27	электронное
Stiebel Eltron	DHB XX* UNI	12	18	21	24	27	гидравлическое
Stiebel Eltron	DHB	-	18	21	24	27	гидравлическое
Vaillant	VED-E XX*/5	-	18	21	24	27	электронное
Vaillant	VED-E XX*/6C	-	18	21	24	27	электронное
Vaillant	VED XX* E/6	-	18	21	24	27	электронное
Vaillant	VED XX*H/6	12	18	21	24	27	гидравлическое

XX* = в обозначении товара здесь может быть указана соответствующая мощность в кВт

Табл. 7-1 Совместимые с RAUTITAN электрические проточные водонагреватели, данные на июль 2006

7.2 Газовый проточный водонагреватель

Не ко всем газовым проточным водонагревателям можно напрямую подключать полимерные трубы. При выходе таких приборов из строя возможно образование чрезмерно высокого давления и температуры.

Необходимо соблюдать указания производителя прибора.

Разрешение на подключение газового проточного водонагревателя к универсальной системе RAUTITAN для питьевого водоснабжения и отопления может быть предоставлено только производителем прибора.

7.3 Емкостные водонагреватели

Универсальные системы RAUTITAN для питьевого водоснабжения и отопления можно подключать и к емкостному водонагревателю, при максимальной температуре воды в режиме постоянного потребления 70 °С.



Для подключения электрических и газовых проточных водонагревателей, а также других видов водонагревателей, которые не указаны в настоящей Технической информации в качестве разрешенных, необходимо получить разрешение их производителя. При этом следует обращать внимание на тип труб и область их применения.

7.4 Система солнечного горячего водоснабжения

Универсальные системы RAUTITAN для питьевого водоснабжения и отопления могут использоваться при нагревании воды с помощью солнечных коллекторов, при максимальной температуре воды в режиме постоянного потребления 70 °С.

Следует принять меры для того, чтобы исключить превышение указанной температуры (например, установить смеситель для регулировки температуры).

Системы RAUTITAN предназначены только для подачи воды с температурой не более 70 °С, на выходе из смесителя.

8 RAUTITAN – НОВОЕ ПОКОЛЕНИЕ

УНИВЕРСАЛЬНАЯ СИСТЕМА RAUTITAN ДЛЯ ПИТЬЕВОГО ВОДОСНАБЖЕНИЯ

ГИДРАВЛИЧЕСКОЕ ИСПЫТАНИЕ И ПРОМЫВКА ПИТЬЕВОГО ВОДОПРОВОДА

8.1 Основные положения для гидравлического испытания



Согласно DIN 1988 установленные, но еще не закрытые коммуникации перед сдачей в эксплуатацию должны пройти гидравлическое испытание.



ОСТОРОЖНО

Возможно повреждение вследствие нарушения герметичности!

На основании изменения давления (постоянное, уменьшающееся, возрастающее) можно сделать лишь относительные предположения о герметичности устройства.

- герметичность устройства можно проверить только путем визуального контроля на открытом трубопроводе;
- мельчайшие трещины и неплотности можно обнаружить только при визуальном контроле (по выходу воды или с помощью спрея для определения утечек) под высоким давлением;
- деление трубопровода на более короткие участки для проверки повышает точность проверки.



ОСТОРОЖНО

Возможно повреждение оборудования вследствие нарушения герметичности!

Химические реактивы могут повредить фитинги из PPSU или PVDF и вызвать нарушение герметичности.

Используйте только специальные спреи при пневматическом методе испытания для определения утечек (напр., пенообразующие средства), имеющие действующий сертификат DVGW и разрешенные их производителем к использованию для полифенилсульфона и поливинилденфторида.



ОСТОРОЖНО

Возможно повреждение вследствие нарушения герметичности!

Важная информация для проведения испытаний с помощью воздуха под давлением или инертного газа:

- мелкие утечки можно обнаружить только с помощью специального спрея/ пенообразующих средств под высоким испытательным давлением сжатого воздуха (испытание под нагрузкой) или при последующих гидроиспытаниях с одновременным визуальным контролем;
- температурные колебания могут негативно повлиять на результаты испытаний (вызвать падение или скачок давления);
- воздух под давлением или инертный газ являются сжатыми газами. Таким образом, объем трубопровода оказывает решающее влияние на показатели давления. Большой объем трубопровода снижает возможность обнаружения мелких утечек вследствие падения давления.

8.2 Гидравлическое испытание питьевого водопровода

8.2.1 Подготовка к гидравлическому испытанию

1. Коммуникации должны быть доступны и ничем не закрыты.
2. Предохранительные устройства и счетчики необходимо демонтировать и заменить отрезком трубы либо заслонкой.
3. Заполнить трубопровод от самой нижней точки фильтрованной водой без доступа воздуха.
4. С помощью кранов удалять воздух до тех пор, пока не будет установлен выход воды без воздуха.
5. Установить манометр в нижней точке трубопровода.
6. Тщательно закрыть краны для выпуска воздуха.



На результат испытания может сильно повлиять изменение температуры в трубопроводе. Например, изменение температуры на 10 К может вызвать изменение давления от 0,5 до 1 бар.

В зависимости от свойств материала, из которого изготовлены трубы (труба может удлиняться с увеличением температуры), показатели падения давления (Δp_1 или Δp_2) во время гидроиспытаний (как предварительного, так и основного) могут отклоняться от нормативных.

7. Убедиться в том, что температура во время испытания остается постоянной.
8. Подготовить протокол испытаний давления (см. Приложение) и указать данные испытываемой системы.

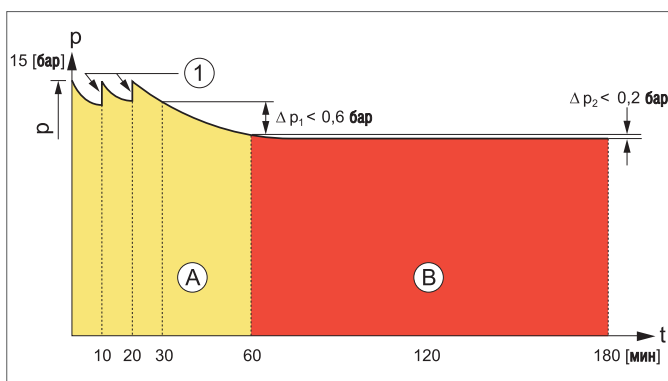


Рис. 9-1 Диаграмма гидравлического испытания согласно DIN 1988

- | | |
|-----------------------------|------------------------|
| 1 Подкачка | p Контрольное давление |
| A Предварительное испытание | t Время |
| B Основное испытание | |

8.2.2 Предварительное гидравлическое испытание

1. Установить испытательное давление в трубопроводе на 15 бар.
2. Через 10 и 20 минут считать и отметить испытательное давление; вновь установить первоначальное испытательное давление 15 бар.
3. Визуально проверить на герметичность водопровод полностью, в особенности места стыков и соединений.
4. По окончании испытательного периода в следующие 30 минут занести в протокол испытаний величину измеренного давления.

В случае, если измеренное давление упадет более, чем на 0,6 бар (Δp_1):

1. Заново тщательно визуально проверить трубопровод, краны выпуска воздуха, места соединений.
2. Если при визуальном контроле нарушений герметичности не установлено, можно проводить основное испытание.
3. После устранения причин падения давления повторить предварительное испытание.

8.2.3 Основное гидравлическое испытание

Основное испытание проводится непосредственно после успешного окончания предварительного и длится около 2-х часов.

1. Считать и занести в протокол испытаний измеренное давление после предварительного испытания.
2. Через 2 часа считать и занести в протокол испытаний величину давления.
3. Визуально проверить на герметичность водопровод полностью, в особенности места стыков и соединений.
Если при визуальном контроле нарушений герметичности не установлено, испытание считается законченным.

В случае, если через 2 часа контрольное давление упадет более, чем на 0,2 бар (Δp_2):

1. Заново тщательно визуально проверить трубопровод, краны выпуска воздуха, места соединений.
2. Если при визуальном контроле нарушений герметичности не установлено, испытание считается законченным.
3. После устранения причин падения давления повторить основное испытание.

8.2.4 Завершение гидравлического испытания

По окончании основного испытания:

1. Проведение испытаний должно быть подтверждено в протоколе фирмой-исполнителем и заказчиком.
2. Манометр следует демонтировать.
3. По окончании испытаний по гигиеническим соображениям обязательно проведение тщательной промывки водопровода.
4. Необходимо вновь установить демонтированные предохранительные устройства и счетчики.

8.3 Промывка питьевого водопровода

Для удаления загрязнений, возникших при монтаже и хранении:
Все сливные отверстия следует открыть на несколько минут и тем самым удалить из водопровода загрязнения.



Дорогостоящая промывка трубопроводов с помощью воздушно-водяной смеси, которая согласно DIN 1988, части 2 обязательна для медных трубопроводов в целях предотвращения коррозии, для трубопроводов универсальных систем RAUTITAN для питьевого водоснабжения и отопления не требуется.



Рекомендуется полностью опорожнять водопроводные системы, не находящиеся в эксплуатации, из соображений гигиены и чтобы предотвратить их замерзание.

Перед вводом в эксплуатацию эти устройства необходимо подвергнуть тщательной промывке.

8.4 Протокол гидравлического испытания

Протокол контроля давления (Образец):

Система RAUTITAN от REHAU (питьевое водоснабжение), испытание согласно DIN 1988 часть 2

1. Данные установки

Объект: _____

Подрядчик: _____

Улица/номер дома: _____

Почтовый индекс/населенный пункт _____

2. Предварительное испытание

- 2.1 Контрольное давление _____ бар (максимальное эксплуатационное давление 10 бар + 5 бар = 15 бар)
2.2 Текущее давление через 10 минут _____ бар (контрольное давление восстановлено)
2.3 Текущее давление через 20 минут _____ бар (контрольное давление восстановлено)
2.4 Текущее давление через 30 минут _____ бар
2.5 Текущее давление через 60 минут _____ бар

Водопровод визуально проверен на герметичность полностью, включая места соединений, нарушений герметичности не установлено.

3. Основное испытание

- 3.1 Контрольное давление _____ бар (результат проверочного испытания п.2.5)
3.2 Текущее давление через 2 часа _____ бар
3.3 Примечания:

Водопровод визуально проверен на герметичность полностью, включая места соединений, нарушений герметичности не установлено.

Водопровод полностью герметичен.

4. Подтверждение

От заказчика: _____

От исполнителя _____

Населенный пункт: _____ Дата: _____

Установка: _____

9 RAUTITAN – НОВОЕ ПОКОЛЕНИЕ

УНИВЕРСАЛЬНАЯ СИСТЕМА RAUTITAN ДЛЯ ПИТЬЕВОГО ВОДОСНАБЖЕНИЯ

ТАБЛИЦЫ ПОТЕРЬ ДАВЛЕНИЯ НА ТРЕНИЕ ВОДOPPOBODHOЙ PАЗBODKHИ

9.1 Расчет трубопроводной сети



Для расчета систем питьевого водоснабжения и отопления RENAУ предлагает различные сервисные услуги. Для подробных консультаций обращайтесь в офис продаж RENAУ.

9.2 Обзор таблиц потерь на трение

Универсальные трубы RAUTITAN stabil	стр. 39
Универсальные трубы RAUTITAN flex /	
трубы для питьевой воды RAUTITAN his 16-25	стр. 40
Универсальные трубы RAUTITAN flex /	
трубы для питьевой воды RAUTITAN his 32-63	стр. 41

9.3 Таблица потерь на трение для питьевого водопровода из труб RAUTITAN stabil 16-40

stabil

RAUTITAN stabil расход л/с	16,2 x 2,6		20 x 2,9		25 x 3,7		32 x 4,7		40 x 6,0	
	удельные потери, мбар/м	скорость м/с	удельные потери, мбар/м	скорость м/с	удельные потери, мбар/м	скорость м/с	удельные потери, мбар/м	скорость м/с	удельные потери, мбар/м	скорость м/с
0,01	0,3	0,1	0,1	0,1	0,04	0,04	0,01	0,02	-	-
0,02	1,0	0,2	0,3	0,1	0,1	0,1	0,04	0,05	-	-
0,03	2,1	0,3	0,6	0,2	0,2	0,1	0,1	0,1	-	-
0,04	3,4	0,4	1,0	0,3	0,4	0,2	0,1	0,1	-	-
0,05	5,0	0,5	1,5	0,3	0,5	0,2	0,2	0,1	-	-
0,06	6,8	0,6	2,0	0,4	0,7	0,2	0,2	0,1	-	-
0,07	8,9	0,7	2,6	0,4	1,0	0,3	0,3	0,2	-	-
0,08	11,2	0,8	3,3	0,5	1,2	0,3	0,4	0,2	-	-
0,09	13,7	0,9	4,1	0,6	1,5	0,4	0,5	0,2	-	-
0,10	16,5	1,1	4,9	0,6	1,8	0,4	0,5	0,2	0,2	0,2
0,15	33,7	1,6	9,9	0,9	3,6	0,6	1,1	0,4	0,4	0,2
0,20	56,2	2,1	16,5	1,3	5,9	0,8	1,8	0,5	0,6	0,3
0,25	83,8	2,6	24,4	1,6	8,7	1,0	2,6	0,6	1,0	0,4
0,30	116,4	3,2	33,8	1,9	12,0	1,2	3,6	0,7	1,3	0,5
0,35	153,8	3,7	44,5	2,2	15,8	1,4	4,8	0,9	1,7	0,6
0,40	196,0	4,2	56,6	2,5	20,1	1,6	6,0	1,0	2,2	0,6
0,45	243,0	4,7	70,0	2,8	24,8	1,8	7,4	1,1	2,7	0,7
0,50	294,7	5,3	84,6	3,2	29,9	2,1	9,0	1,2	3,2	0,8
0,55	351,1	5,8	100,6	3,5	35,5	2,3	10,6	1,4	3,8	0,9
0,60	412,1	6,3	117,8	3,8	41,5	2,5	12,4	1,5	4,4	1,0
0,65	477,7	6,8	136,3	4,1	47,9	2,7	14,3	1,6	5,1	1,1
0,70	-	-	156,1	4,4	54,8	2,9	16,3	1,7	5,8	1,1
0,75	-	-	177,0	4,7	62,1	3,1	18,5	1,9	6,6	1,2
0,80	-	-	199,3	5,1	69,8	3,3	20,8	1,0	7,4	1,3
0,85	-	-	222,7	5,4	77,9	3,5	23,2	2,1	8,2	1,4
0,90	-	-	247,4	5,7	86,5	3,7	25,7	2,2	9,1	1,5
0,95	-	-	273,3	6,0	95,4	3,9	28,3	2,4	10,0	1,5
1,00	-	-	300,5	6,3	104,8	4,1	31,0	2,5	11,0	1,6
1,05	-	-	-	-	114,6	4,3	33,9	2,6	12,0	1,7
1,10	-	-	-	-	124,8	4,5	36,9	2,7	13,1	1,8
1,15	-	-	-	-	135,3	4,7	40,0	2,9	14,2	1,9
1,20	-	-	-	-	146,3	4,9	43,2	3,0	15,3	1,9
1,25	-	-	-	-	157,7	5,1	46,5	3,1	16,4	2,0
1,30	-	-	-	-	169,5	5,3	49,9	3,2	17,7	2,1
1,35	-	-	-	-	-	-	53,5	3,4	18,9	2,2
1,40	-	-	-	-	-	-	57,1	3,5	20,2	2,3
1,45	-	-	-	-	-	-	60,9	3,6	21,5	2,4
1,50	-	-	-	-	-	-	64,8	3,7	22,9	2,4
1,55	-	-	-	-	-	-	68,8	3,9	24,3	2,5
1,60	-	-	-	-	-	-	72,9	4,0	25,7	2,6
1,65	-	-	-	-	-	-	77,1	4,1	27,2	2,7
1,70	-	-	-	-	-	-	81,5	4,2	28,7	2,8
1,75	-	-	-	-	-	-	85,9	4,4	30,2	2,8
1,80	-	-	-	-	-	-	90,4	4,5	31,8	2,9
1,85	-	-	-	-	-	-	95,1	4,6	33,4	3,0
1,90	-	-	-	-	-	-	99,9	4,7	35,1	3,1
1,95	-	-	-	-	-	-	104,8	4,9	36,8	3,2
2,00	-	-	-	-	-	-	109,8	5,0	38,5	3,2
2,05	-	-	-	-	-	-	114,9	5,1	40,3	3,3
2,10	-	-	-	-	-	-	120,1	5,2	42,1	3,4
2,15	-	-	-	-	-	-	-	-	44,0	3,5
2,20	-	-	-	-	-	-	-	-	45,8	3,6
2,25	-	-	-	-	-	-	-	-	47,8	3,7
2,30	-	-	-	-	-	-	-	-	49,7	3,7
2,35	-	-	-	-	-	-	-	-	51,7	3,8
2,40	-	-	-	-	-	-	-	-	53,7	3,9
2,45	-	-	-	-	-	-	-	-	55,8	4,0
2,50	-	-	-	-	-	-	-	-	57,9	4,1
2,55	-	-	-	-	-	-	-	-	60,1	4,1
2,60	-	-	-	-	-	-	-	-	62,2	4,2
2,65	-	-	-	-	-	-	-	-	64,4	4,3
2,70	-	-	-	-	-	-	-	-	66,7	4,4
2,75	-	-	-	-	-	-	-	-	69,0	4,5
2,80	-	-	-	-	-	-	-	-	71,3	4,5
2,85	-	-	-	-	-	-	-	-	73,7	4,6
2,90	-	-	-	-	-	-	-	-	76,1	4,7
2,95	-	-	-	-	-	-	-	-	78,5	4,8
3,00	-	-	-	-	-	-	-	-	80,9	4,9
3,05	-	-	-	-	-	-	-	-	83,4	5,0
3,10	-	-	-	-	-	-	-	-	86,0	5,0
3,15	-	-	-	-	-	-	-	-	88,6	5,1
3,20	-	-	-	-	-	-	-	-	91,2	5,2

9.4 Таблица потерь на трение для питьевого водопровода из труб RAUTITAN flex / his 16-25



RAUTITAN flex / his	16 x 2,2 DN 12		20 x 2,8 DN 25		25 x 3,5 DN 20	
	расход л/с	удельные потери мбар/м	скорость м/с	удельные потери мбар/м	скорость м/с	удельные потери мбар/м
0,01	0,3	0,1	0,1	0,1	0,0	0,04
0,02	0,8	0,2	0,3	0,1	0,1	0,08
0,03	1,6	0,3	0,6	0,2	0,2	0,12
0,04	2,6	0,4	0,9	0,2	0,3	0,16
0,05	3,9	0,5	1,4	0,3	0,5	0,20
0,06	5,3	0,6	1,9	0,4	0,7	0,24
0,07	6,9	0,7	2,5	0,4	0,9	0,28
0,08	8,7	0,8	3,1	0,5	1,1	0,31
0,09	10,7	0,9	3,8	0,6	1,3	0,35
0,10	12,8	0,9	4,6	0,6	1,6	0,4
0,15	26,1	1,4	9,3	0,9	3,2	0,6
0,20	43,5	1,9	15,4	1,2	5,3	0,8
0,25	64,8	2,4	22,8	1,5	7,8	1,0
0,30	89,9	2,8	31,6	1,8	10,8	1,2
0,35	118,8	3,3	41,6	2,1	14,2	1,4
0,40	152,3	3,8	52,9	2,5	18,0	1,6
0,45	187,4	4,3	65,4	2,8	22,2	1,8
0,50	227,2	4,7	79,1	3,1	26,8	2,0
0,55	270,5	5,3	94,0	3,4	31,8	2,2
0,60	317,3	5,7	110,1	3,7	37,2	2,4
0,65	367,7	6,2	127,3	4,0	43,0	2,6
0,70	-	-	145,8	4,3	49,2	2,8
0,75	-	-	165,3	4,6	55,7	2,9
0,80	-	-	186,1	4,9	62,6	3,1
0,85	-	-	208,0	5,2	69,9	3,3
0,90	-	-	231,0	5,5	77,5	3,5
0,95	-	-	255,2	5,8	85,5	3,7
1,00	-	-	280,5	6,1	93,9	3,9
1,05	-	-	-	-	102,7	4,1
1,10	-	-	-	-	111,8	4,3
1,15	-	-	-	-	121,3	4,5
1,20	-	-	-	-	131,1	4,7
1,25	-	-	-	-	141,3	4,9
1,30	-	-	-	-	151,8	5,1

9.5 Таблица потерь на трение для питьевого водопровода из труб RAUTITAN flex / his 32-63



RAUTITAN flex/his	32 x 4,4 DN 25		40 x 5,5 DN 32		50 x 6,9 DN 40		63 x 8,6 DN 50	
	удельные потери, мбар/м	скорость м/с	удельные потери, мбар/м	скорость м/с	удельные потери, мбар/м	скорость м/с	удельные потери, мбар/м	скорость м/с
0,1	0,5	0,2	0,2	0,2	0,1	0,1	0,0	0,1
0,2	1,6	0,5	0,5	0,3	0,2	0,2	0,1	0,1
0,3	3,2	0,7	1,1	0,5	0,4	0,3	0,1	0,2
0,4	5,3	0,9	1,8	0,6	0,6	0,4	0,2	0,2
0,5	7,9	1,2	2,7	0,8	0,9	0,5	0,3	0,3
0,6	10,9	1,4	3,7	0,9	1,3	0,6	0,4	0,4
0,7	14,4	1,7	4,9	1,1	1,7	0,7	0,6	0,4
0,8	18,3	1,9	6,2	1,2	2,2	0,8	0,7	0,5
0,9	22,6	2,1	7,7	1,4	2,7	0,9	0,9	0,6
1,0	27,3	2,4	9,3	1,5	3,2	1,0	1,1	0,6
1,1	32,5	2,6	11,0	1,7	3,8	1,1	1,3	0,7
1,2	38,0	2,8	12,9	1,8	4,4	1,2	1,5	0,7
1,3	44,0	3,1	14,9	2,0	5,1	1,3	1,7	0,8
1,4	50,3	3,3	17,0	2,1	5,8	1,4	1,9	0,9
1,5	52,0	3,5	19,3	2,3	6,6	1,5	2,2	0,9
1,6	64,2	3,8	21,7	2,4	7,4	1,6	2,4	1,0
1,7	71,7	4,0	24,2	2,6	8,3	1,7	2,7	1,0
1,8	79,6	4,3	26,8	2,7	9,2	1,7	3,0	1,1
1,9	87,9	4,5	29,6	2,9	10,1	1,8	3,3	1,2
2,0	96,5	4,7	32,5	3,0	11,1	1,9	3,6	1,2
2,1	105,6	5,0	35,5	3,2	12,1	2,0	4,0	1,3
2,2	115,0	5,2	38,6	3,3	13,2	2,1	4,3	1,3
2,3	-	-	41,9	3,5	14,3	2,2	4,7	1,4
2,4	-	-	45,3	3,6	15,4	2,3	5,0	1,5
2,5	-	-	48,8	3,8	16,6	2,4	5,4	1,5
2,6	-	-	52,4	3,9	17,8	2,5	5,8	1,6
2,7	-	-	56,2	4,1	19,1	2,6	6,2	1,7
2,8	-	-	60,1	4,2	20,4	2,7	6,7	1,7
2,9	-	-	64,1	4,4	21,7	2,8	7,1	1,8
3,0	-	-	68,2	4,5	23,1	2,9	7,5	1,8
3,1	-	-	72,4	4,7	24,5	3,0	8,0	1,9
3,2	-	-	76,8	4,8	26,0	3,1	8,5	2,0
3,3	-	-	81,2	5,0	27,5	3,2	9,0	2,0
3,4	-	-	85,8	5,1	29,0	3,3	9,5	2,1
3,5	-	-	-	-	30,6	3,4	10,0	2,1
3,6	-	-	-	-	32,2	3,5	10,5	2,2
3,7	-	-	-	-	33,9	3,6	11,0	2,3
3,8	-	-	-	-	35,6	3,7	11,6	2,3
3,9	-	-	-	-	37,3	3,8	12,1	2,4
4,0	-	-	-	-	39,1	3,9	12,7	2,4
4,1	-	-	-	-	40,9	4,0	13,3	2,5
4,2	-	-	-	-	42,7	4,1	13,9	2,6
4,3	-	-	-	-	44,6	4,2	14,5	2,6
4,4	-	-	-	-	46,5	4,3	15,1	2,7
4,5	-	-	-	-	48,5	4,4	15,7	2,8
4,6	-	-	-	-	50,5	4,5	16,4	2,8
4,7	-	-	-	-	52,6	4,6	17,0	2,9
4,8	-	-	-	-	54,6	4,7	17,7	2,9
4,9	-	-	-	-	56,7	4,8	18,4	3,0
5,0	-	-	-	-	58,9	4,9	19,1	3,1

10

RAUTITAN – НОВОЕ ПОКОЛЕНИЕ

УНИВЕРСАЛЬНЫЕ СИСТЕМЫ RAUTITAN ДЛЯ ОТОПЛЕНИЯ ОБЛАСТИ ПРИМЕНЕНИЯ

10.1 Соединительные элементы RAUTITAN для отопления



Рис. 10-1 Трубы RAUTITAN для отопления







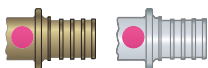
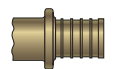


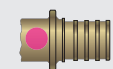



В дополнение к настоящему разделу следует принимать во внимание указания, данные в главе «Компоненты системы, трубы и соединения» Технической информации.



Некоторые соединительные элементы и комплектующие были изменены.

Точную информацию можно получить из действующего каталога.

Соединительные элементы RAUTITAN для отопления					
Ø	Трубы			Фитинги	Надвижные гильзы
16				 RAUTITAN PX	
20				 RAUTITAN MX RAUTITAN RX	 RAUTITAN PX
25	 stabil				
32	Универсальная труба RAUTITAN stabil	 flex	 pink	 RAUTITAN SX	
40		Универсальная труба RAUTITAN flex	Труба для отопления RAUTITAN pink		
50				 RAUTITAN MX	 RAUTITAN MX
63					
Соединительные элементы RAUTITAN для отопления					
16		 stabil			
20		Универсальная труба RAUTITAN stabil		Комплект фитингов SL	

10.2 Непроницаемость для кислорода

- универсальные трубы RAUTITAN stabil являются кислородонепроницаемыми за счет применения слоя алюминия;
- универсальные трубы RAUTITAN flex и трубы для отопления RAUTITAN pink изготовлены из RAU-PE-Xa с кислородонепроницаемым защитным покрытием и соответствуют требованиям DIN 4726.

10.3 Нормы и предписания

DIN CERTCO

Регистрация в DIN CERTCO подтверждает пригодность труб из RAU-PE-Xa для тепловых коммуникаций согласно DIN 4726 / DIN EN ISO 15875 – класс применения 5, и требуемую для этого защищенность:

- универсальных труб RAUTITAN flex;
 - труб для отопления RAUTITAN pink;
- от кислородной диффузии.

Техника соединений с помощью подвижных гильз

- техника соединений с помощью подвижных гильз сохраняет герметичность в течение длительного срока, соответствует DIN 1988 и рабочему стандарту DVGW W534, зарегистрирована в DVGW;
- используется для укладки под штукатурку или в бесшовный пол без смотровых лючков или аналогичного оборудования согласно DIN 18380 (VOB / C).



ОСТОРОЖНО

Опасность повреждения из-за несоответствия соединительных элементов!

Монтаж из несоответствующих соединительных элементов может привести к их повреждению или выходу системы из строя.

- не допускается замена соединительных элементов RAUTITAN на соединительные элементы для систем панельно-лучистого отопления / охлаждения;
- для тепловых коммуникаций следует использовать только соединительные элементы системы RAUTITAN;
- необходимо соблюдать требования к размерам соединительных элементов;
- точные размеры соединительных элементов указаны в действующем прайс-листе.



Фитинги системы RAUTITAN, предназначенные исключительно для тепловых коммуникаций, отмечены розовой маркировкой, либо обозначены на упаковке как детали для отопления (например, Г-образные присоединительные трубки для отопительных приборов, Т-образные присоединительные трубки для отопительных приборов, крестовины).

10.4 Требования к воде для отопления

Свойства воды для отопления должны соответствовать указанным в VDI 2035 и СНиП 41.01-2003.



ОСТОРОЖНО

Опасность повреждения оборудования!

Использование ингибиторов и других подобных добавок к теплоносителю может привести к повреждению трубопровода.

Для применения указанных средств требуется получить разрешение их производителя и нашего технического отдела.

Рекомендуем обращаться по данному вопросу в офис продаж REHAU.

10.5 Требования к устройствам для отопления и горячего водоснабжения

- «Системы отопления зданий», DIN EN 12828
- DIN EN 14336 «Отопление зданий – установка и демонтаж горячего водоснабжения»
- СНиП 41.01-2003 «Системы отопления»
- СНиП 2.04.01-85 «Системы водоснабжения»

10.6 Система солнечного горячего водоснабжения

Прокладка труб системы RAUTITAN для питьевого водоснабжения и отопления между баком-аккумулятором и солнечными коллекторами (первичный контур) не допускается ввиду возможных высоких температур.

11 RAUTITAN – НОВОЕ ПОКОЛЕНИЕ

УНИВЕРСАЛЬНАЯ СИСТЕМА RAUTITAN ДЛЯ ОТОПЛЕНИЯ

ПАРАМЕТРЫ СИСТЕМЫ



ОСТОРОЖНО

Опасность повреждения из-за превышения параметров!

Превышение рабочих параметров является недопустимым.

Необходимо обеспечить соблюдение рабочих параметров с помощью редуцированных клапанов и регуляторов давления.



ОСТОРОЖНО

Опасность повреждения оборудования!

Использование при подключении радиатора из плитуса каких-либо иных труб, кроме универсальных труб RAUTITAN stabil, может привести к отрыву крышки плитусного канала.

- Допускается использование только универсальных труб RAUTITAN stabil \varnothing 16 или 20.
- Максимальная температура теплоносителя должна быть не более 70 °С.

11.1 Температура в подающей и обратной магистралях

Согласно своду правил для теплотехники, а также СНиП 41.01-2003, температура подачи не должна превышать 95 °С, а в обратной магистрали 70 °С.

Из-за разницы температур включения и выключения в термостатах, потерь тепла в трубопроводных сетях и снижения температуры в нагревательных контурах в целях энергосбережения максимальная температура на практике составляет около 90 °С. В таблицах параметров продукции многих известных производителей отопительного оборудования это обстоятельство учитывается.

11.2 Температурный график для систем отопления

Отопительные системы редко эксплуатируются при неизменной температуре в течение всего срока службы оборудования. В нормативе ГОСТ 52134-2003 («Полимерные трубопроводные системы для отопления, горячей и холодной воды») дается расчет различных вариантов эксплуатационных параметров, например, для летней/зимней эксплуатации. Изначальный срок службы оборудования в этом нормативе разделен на несколько периодов с различной температурой эксплуатации.

Следует принять во внимание следующие практические условия:

- летняя и зимняя эксплуатация;
- различные температурные режимы в отопительный период;
- срок службы: 50 лет.

Ниже приведено распределение эксплуатационных периодов с различными температурами на весь срок службы в 50 лет на примере высокотемпературной системы отопления (ГОСТ 52134-2003, класс 5).

Температура [°С]	Давление [бар]	Срок службы [лет]
20	8	14
60	8	25
80	8	10
90	8	1
Итого		50 лет

Табл. 13-1 Комбинация температуры-давления за 50 лет (летняя / зимняя эксплуатация)

Отсюда можно вывести следующие **максимальные** цифры для различных эксплуатационных режимов в летнее / зимнее время:

- максимальная температура эксплуатации: 90 °С;
- кратковременная аварийная температура: 100 °С (100 часов за 50 лет);
- максимальное эксплуатационное давление: 8 бар;
- срок службы – 50 лет.

11.3 Постоянный режим работы систем отопления

При постоянном режиме без деления на летний и зимний периоды нельзя превышать следующие параметры:

Температура в постоянном режиме	максимум 70 °С
Давление в постоянном режиме	максимум 10 бар
Срок службы	50 лет

Табл. 13-2 Параметры системы при постоянном режиме работы

11.4 Режим максимальной нагрузки

В режиме потребления, не рассчитанном на полный срок службы в 50 лет, трубы от RENAУ могут работать с максимальными значениями температур и давления.




Труба	температура [°С]	давление [бар]	срок службы [лет]
 stabil Универсальная труба RAUTITAN stabil	95	10	5
 flex Универсальная труба RAUTITAN flex	90	8	10
 pink Труба для отопления RAUTITAN pink	90	8	10

Табл. 13-3 Комбинация температуры-давления для режима максимальной нагрузки

12

RAUTITAN – НОВОЕ ПОКОЛЕНИЕ

УНИВЕРСАЛЬНЫЕ СИСТЕМЫ RAUTITAN ДЛЯ ОТОПЛЕНИЯ ПОДКЛЮЧЕНИЕ ОТОПИТЕЛЬНОГО ПРИБОРА ИЗ ПОЛА

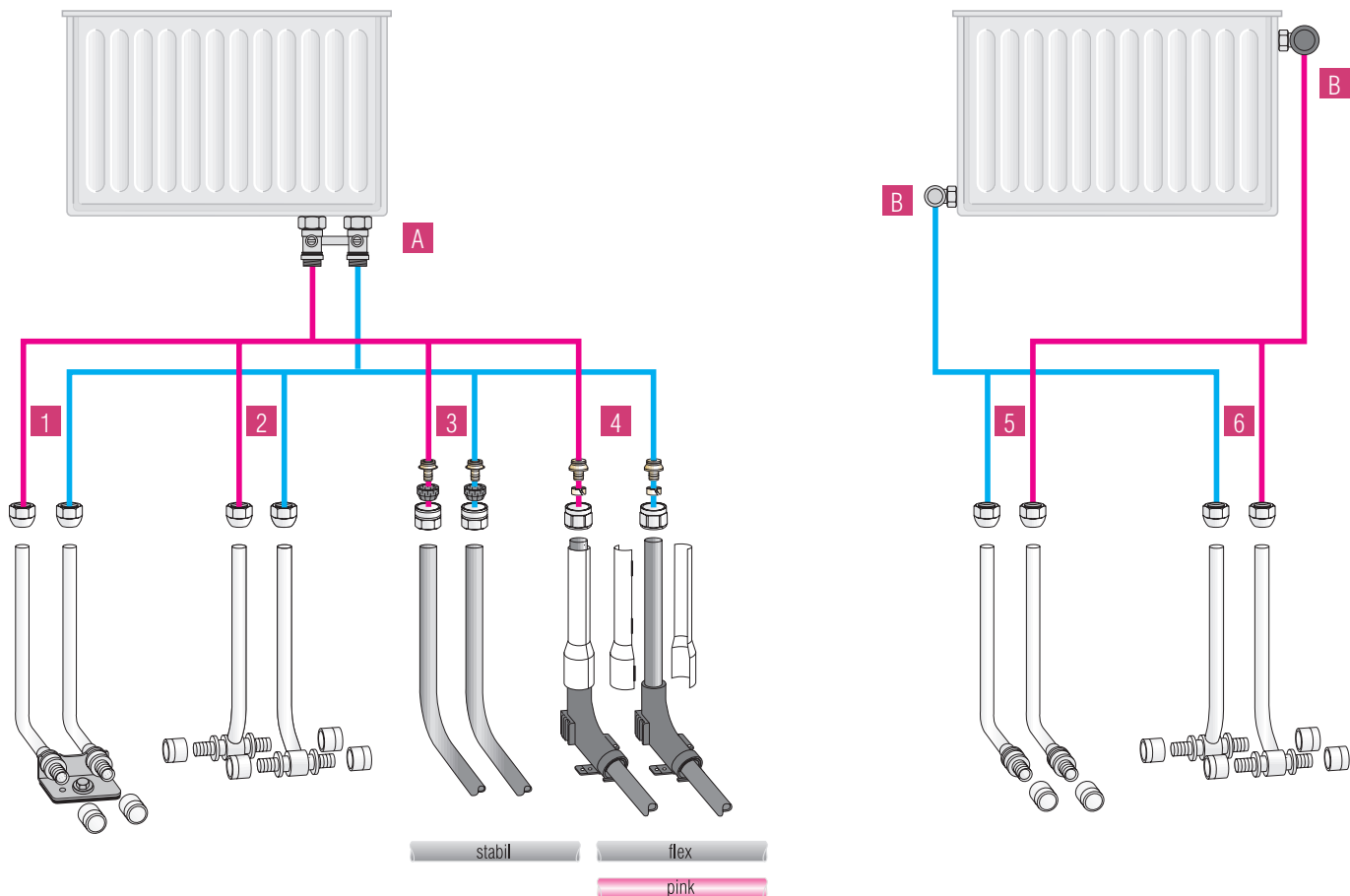


Рис. 12-1 Общий вид подключений к отопительным приборам из пола

- A** прямой блок шаровых кранов
- B** стандартный вентиль для радиатора с боковой подводкой

Подключение к отопительным приборам с нижней подводкой

- 1** Комплект Г-образных трубок RAUTITAN для подключения к отопительным приборам
 - из нержавеющей стали;
 - из меди.
- 2** Комплект Т-образных трубок RAUTITAN для подключения к отопительным приборам
- 3** Непосредственное подключение с помощью универсальных труб RAUTITAN stabil
- 4** Непосредственное подключение с помощью универсальных труб RAUTITAN flex или труб для отопления RAUTITAN pink

Разностороннее подключение к отопительным приборам

- 5** Комплект Г-образных присоединительных трубок RAUTITAN для подключения к отопительным приборам
- 6** Комплект Т-образных присоединительных трубок RAUTITAN для подключения к отопительным приборам

12.1 Комплект Г-образных соединительных трубок RAUTITAN из нержавеющей стали для подключения отопительного прибора с нижней подводкой

- соединительная трубка из нержавеющей стали 15 x 1,0 мм;
- для труб Ø 16 и 20;
- комбинация из двух трубок с фиксирующим уголком;
- длина трубок 250 мм;
- комплект трубок без фиксирующего уголка длиной:
 - 250 мм;
 - 500 мм;
 - 1000 мм.

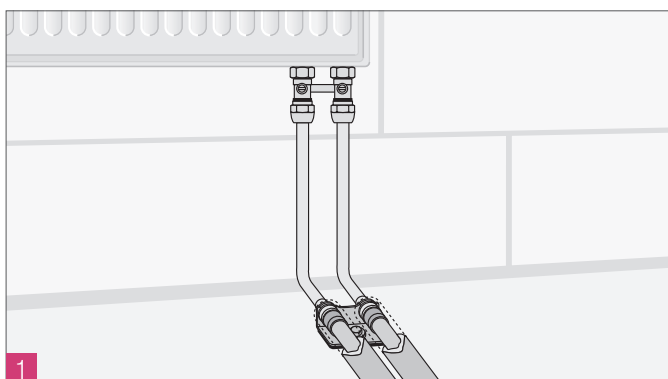


Рис. 12-2



Рис. 12-3



- привлекательный внешний вид;
- трубки из нержавеющей стали;
- стабильность формы благодаря жестким соединительным трубкам;
- можно покрывать лаком;
- можно использовать для подключения из пола;
- можно использовать для подключения из стены;
- качественные резьбозажимные соединения и арматура.

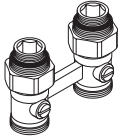




	Количество	Наименование артикула	Номер артикула
	1	Прямой блок шаровых кранов с ниппелем G 1/2" x G 3/4"	240727-001
	1	Комплект резьбозажимных соединений G 3/4" -15	240601-001
	1	Комплект Г-образных соединительных трубок для подключения к отопительным приборам RAUTITAN, включая фиксирующий уголок, Ø 16 / 250 мм	266372-001
	или 1	Комплект Г-образных соединительных трубок для подключения к отопительным приборам RAUTITAN, включая фиксирующий уголок, Ø 20 / 250 мм	266392-001
	1	Двойная декоративная накладка для оформления выхода соединительных трубок из пола или из стены, разъемная, расстояние между осями отверстий 50 мм. Цвет: белый RAL 9010, Ø 15	268674-001
	2	Надвижная гильза 16 RAUTITAN PX	160001-001
	или 2	Надвижная гильза 20 RAUTITAN PX	160002-001

Табл. 12-1

12.2 Комплект Г-образных присоединительных трубок REHAU RAUTITAN CuMs с фиксирующим уголком для подключения к отопительному прибору

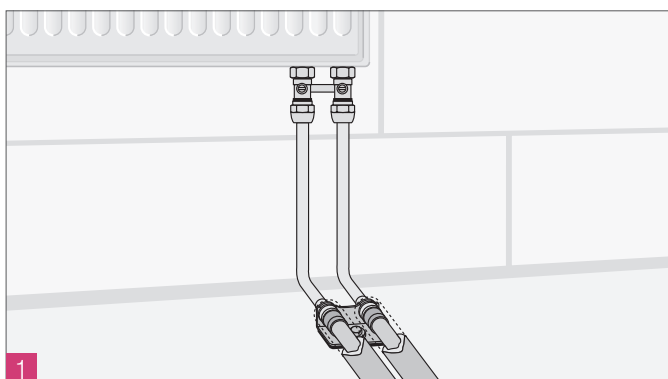


Рис. 12-4

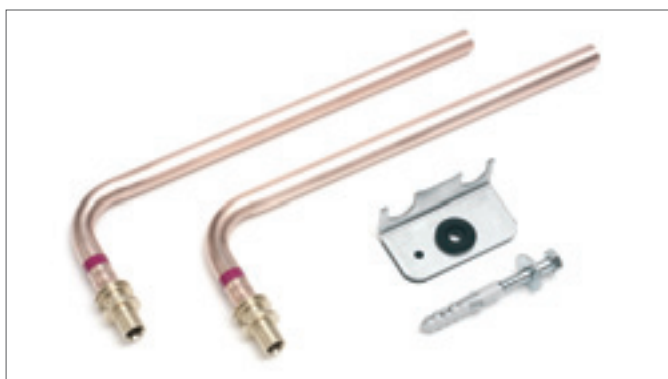


Рис. 12-5

- комплект медных Г-образных трубок с фиксирующим уголком:
- длина присоединительных трубок 250 мм;
 - медная трубка 15 x 1,0 мм;
 - для труб RAUTITAN Ø16.



- привлекательный внешний вид;
- стабильность формы благодаря жестким присоединительным трубкам;
- возможность покрытия лаком или краской;
- экономичный вариант присоединения;
- качественные резьбозажимные соединения и арматура.

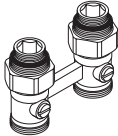
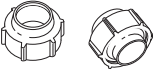



	Количество	Наименование артикула	Номер артикула
	1	Прямой блок шаровых кранов с ниппелем G 1/2" x G 3/4"	240727-001
	1	Комплект резьбозажимных соединений G 3/4" -15	240601-001
	1	Комплект Г-образных присоединительных трубок RAUTITAN CuMs длиной 250 мм с фиксирующим уголком для труб RAUTITAN Ø16	266372-001
	1	Двойная декоративная накладка для оформления выхода присоединительных трубок из пола или из стены, разъемная, расстояние между осями отверстий 50 мм. Цвет: белый RAL 9010, Ø 15	268674-001
	2	Надвижная гильза 16 RAUTITAN PX	160001-001

Табл. 12-2

12.3 Комплект Т-образных соединительных трубок RAUTITAN для подключения к отопительному прибору

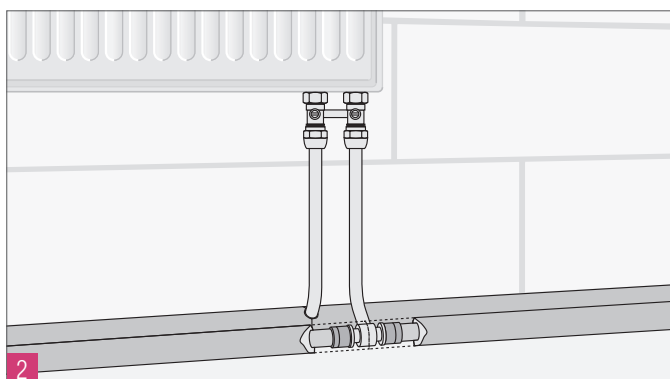


Рис. 12-6



Рис. 12-7

- трубка из нержавеющей стали 15 x 1,0 мм;
- для труб Ø16 и Ø20;
- для двухтрубных систем отопления;
- три варианта длины:
 - 250 мм;
 - 500 мм;
 - 1000 мм.



- привлекательный внешний вид;
- трубки из нержавеющей стали;
- стабильность формы благодаря жестким соединительным трубкам;
- соосность благодаря изгибу под 40° из нержавеющей стали;
- возможность покрытия лаком или краской;
- быстрый и удобный монтаж;
- качественные резьбозажимные соединения и арматура.



Минимальное расстояние трубопровода от стены должно составлять 200 мм.

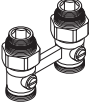
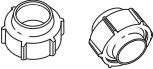


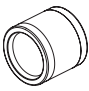
	Количество	Наименование артикула	Номер артикула
	1	Прямой блок шаровых кранов с ниппелем G 1/2" x G 3/4"	240727-001
	1	Комплект резьбозажимных соединений G 3/4" -15	240601-001
	2	Т-образная трубка для подключения к отопительным приборам трубой RAUTITAN Ø16 длина трубки: 250 мм длина трубки: 500 мм длина трубки: 1000 мм	266282-001 240851-001 266292-001
	или 2	Т-образная трубка для подключения к отопительным приборам трубой RAUTITAN Ø20 длина трубки: 250 мм длина трубки: 500 мм длина трубки: 1000 мм	266302-001 240861-001 266312-001
	1	Двойная декоративная накладка для оформления выхода соединительных трубок из пола или из стены, разъемная, расстояние между осями отверстий 50 мм. Цвет: белый RAL 9010, Ø 15	268674-001
	4	Надвижная гильза 16 RAUTITAN PX	160001-001
	или 4	Надвижная гильза 20 RAUTITAN PX	160002-001

Табл. 12-3

12.4 Непосредственное присоединение трубой RENAU RAUTITAN stabil к отопительному прибору

stabil

- жесткая металлополимерная труба RAUTITAN stabil;
- для труб $\varnothing 16$ и 20;
- подключение к прямому блоку шаровых кранов.

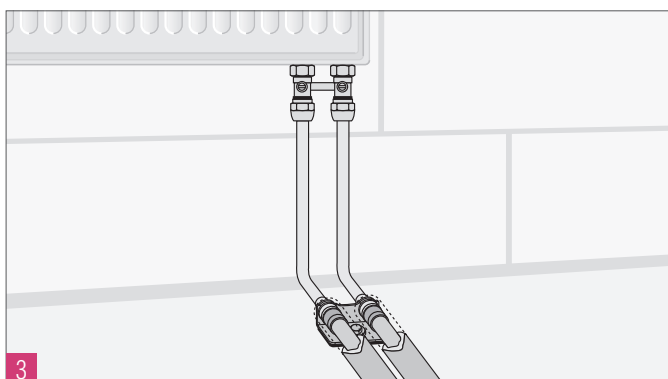


Рис. 12-8



- требуется минимальное количество комплектующих;
- минимальная стоимость подключения;
- качественные резьбозажимные соединения RAUTITAN stabil для труб $\varnothing 16$ и 20 с евроконусом G $\frac{3}{4}$ " и арматура;
- гнутье труб руками или с помощью трубогиба.



Рис. 12-9

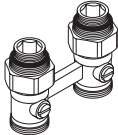



	Количество	Наименование артикула	Номер артикула
	1	Прямой блок шаровых кранов с ниппелем G $\frac{1}{2}$ " x G $\frac{3}{4}$ "	240727-001
	1	Набор резьбозажимных соединений для труб RAUTITAN stabil 16,2 x 2,6 мм	266452-001
или			
	1	Набор резьбозажимных соединений для труб RAUTITAN stabil 20 x 2,9 мм	266462-001
	1	Двойная декоративная накладка для оформления выхода присоединительных трубок из пола или из стены, разъемная, расстояние между осями отверстий 50 мм. Цвет: белый RAL 9010, $\varnothing 15$	268674-001

Табл. 12-4

12.5 Непосредственное присоединение трубой REHAU RAUTITAN flex / pink к отопительному прибору

flex

pink

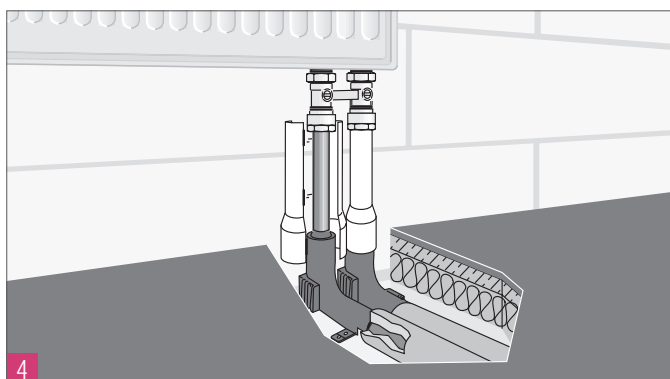


Рис. 12-10



- непосредственное присоединение трубой RAUTITAN flex или трубой RAUTITAN pink;
- для труб $\varnothing 16$;
- подводка к блоку подключения при помощи комплекта направляющих кожухов.

- качественные резьбозажимные соединения RAUTITAN flex для труб $\varnothing 16$ и 20 с евроконусом $G 3/4''$ и арматура;
- фиксированный интервал между направляющими кожухами.



Рис. 12-11

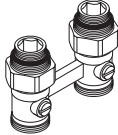


	Количество	Наименование артикула	Номер артикула
	1	Прямой блок шаровых кранов с ниппелем $G 1/2'' \times G 3/4''$	240727-001
	2	Комплект резьбозажимных соединений с разрезным обжимным кольцом RAUTITAN flex / pink 16 x 2,2 мм	266352-001
	1	Комплект для подключения отопительного прибора	265879-001

Табл. 12-5

12.6 Комплект Г-образных соединительных трубок RENAU RAUTITAN для разностороннего подключения к отопительному прибору

- трубка из нержавеющей стали 15 x1,0 мм;
- для труб Ø16 и 20;
- разностороннее присоединение отопительного прибора;
- три варианта длин:
 - 250 мм;
 - 500 мм;
 - 1000 мм.

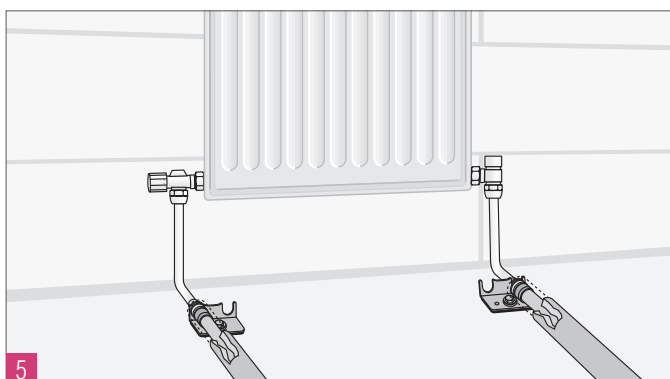


Рис. 12-12



Рис. 12-13



- привлекательный внешний вид;
- трубка из нержавеющей стали;
- стабильность формы благодаря жестким соединительным трубкам;
- возможность покрытия лаком или краской;
- возможность одно- и разностороннего подключения;
- возможность подключения из стены;
- качественные резьбозажимные соединения.


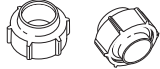


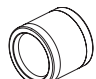
	Количество	Наименование артикула	Номер артикула
	1	Комплект ниппелей G 1/2" x G 3/4"	240711-001
	1	Комплект резьбозажимных соединений G 3/4" -15	240601-001
	2	Г-образная соединительная трубка для подключения к отопительным приборам трубой RAUTITAN Ø16 длина трубки: 250 мм длина трубки: 500 мм длина трубки: 1000 мм	266242-001 240931-001 266252-001
	или 2	Г-образная соединительная трубка для подключения к отопительным приборам трубой RAUTITAN Ø20 длина трубки: 250 мм длина трубки: 500 мм длина трубки: 1000 мм	266262-001 240941-001 266272-001
	2	Фиксирующий уголок с межосевым расстоянием 50 мм, с звукоизолирующей шайбой, дюбелем 10 мм, оцинкованным саморезом и шайбой.	268674-001
	2	Надвижная гильза 16 RAUTITAN PX	160001-001
	или 2	Надвижная гильза 20 RAUTITAN PX	160002-001

Табл. 12-6

12.7 Комплект Т-образных соединительных трубок RAUTITAN для разностороннего подключения к отопительному прибору

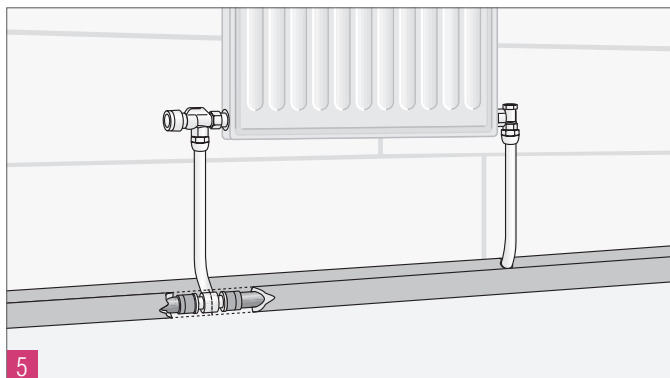


Рис. 12-14



Рис. 12-15

- трубка из нержавеющей стали 15 x 1,0 мм;
- для труб Ø16 и Ø20;
- разностороннее присоединение к отопительному прибору;
- для двухтрубных систем отопления;
- три варианта длины:
 - 250 мм;
 - 500 мм;
 - 1000 мм.



- привлекательный внешний вид;
- трубки из нержавеющей стали;
- стабильность формы благодаря жестким соединительным трубкам;
- соосность благодаря изгибу под 40°;
- возможность покрытия лаком или краской;
- быстрый и удобный монтаж;
- качественные резьбозажимные соединения и арматура.



Минимальное расстояние трубопровода от стены должно составлять 200 мм.


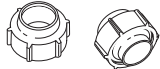


	Количество	Наименование артикула	Номер артикула
	1	Комплект ниппелей G 1/2" x G 3/4"	240711-001
	1	Комплект резьбозажимных соединений G 3/4" -15	240601-001
	2	Т-образная соединительная трубка для подключения к отопительным приборам трубой RAUTITAN Ø16 длина трубки: 250 мм длина трубки: 500 мм длина трубки: 1000 мм	266282-001 240851-001 266292-001
	или 2	Т-образная соединительная трубка для подключения к отопительным приборам трубой RAUTITAN Ø20 длина трубки: 250 мм длина трубки: 500 мм длина трубки: 1000 мм	266302-001 240861-001 266312-001
	2	Надвижная гильза 16 RAUTITAN PX	160001-001
	или 2	Надвижная гильза 20 RAUTITAN PX	160002-001

Табл. 12-7

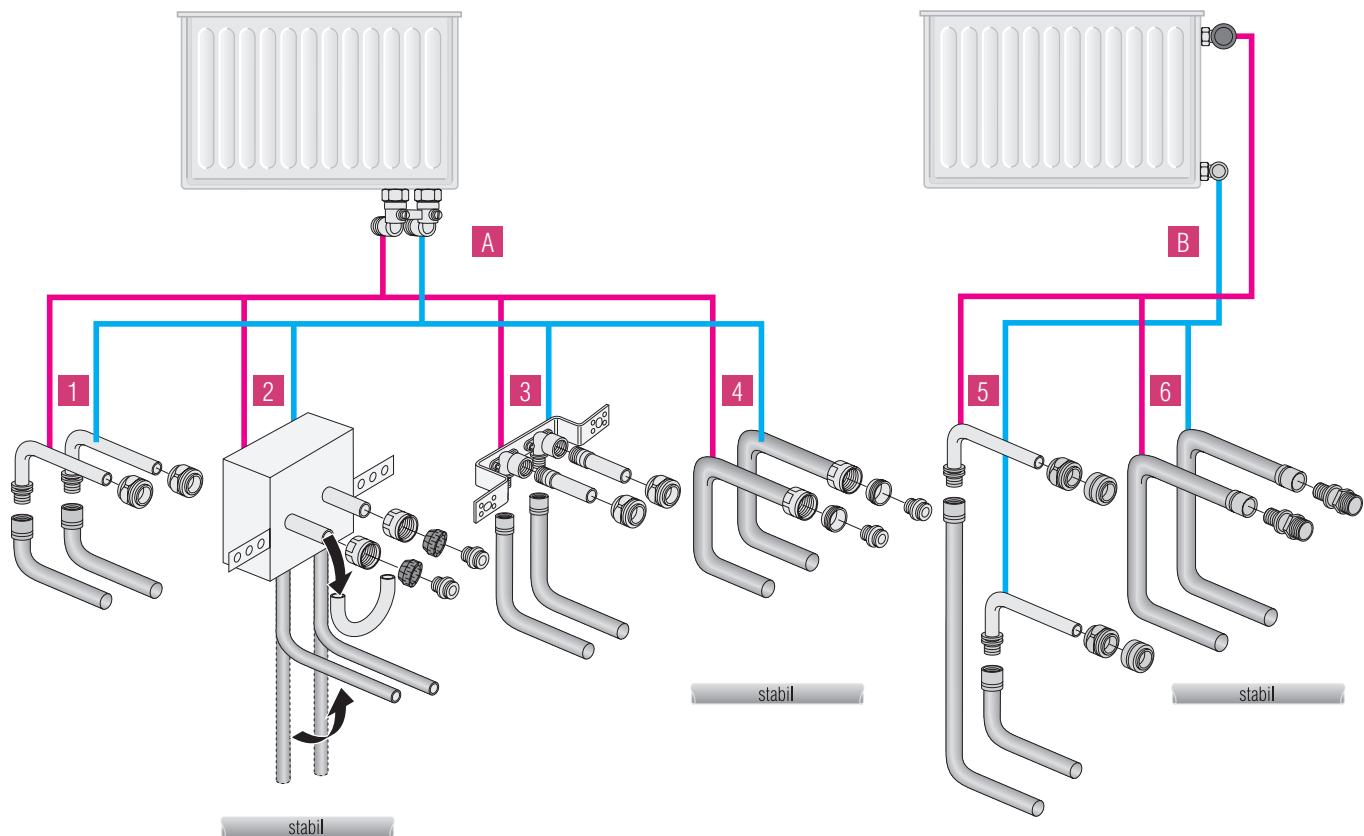


Рис. 13-1 Общий вид подключений к отопительным приборам из стены

- A** блок шаровых кранов (угловой)
B прямой вентиль

Комплектующие для подключения к отопительному прибору

- 1** Набор Г-образных присоединительных трубок из нержавеющей стали RAUTITAN для подключения к отопительному прибору
- 2** Присоединительный блок для подключения к отопительному прибору трубой REHAU
- 3** Монтажный набор REHAU с настенными угольниками для подключения к отопительному прибору
- 4** Непосредственное подключение универсальными трубами REHAU RAUTITAN stabil к отопительному прибору

Комплектующие для подключения к радиатору с боковой подводкой

- 5** Набор Г-образных присоединительных трубок RAUTITAN для подключения к отопительному прибору
- 6** Непосредственное подключение к отопительному прибору с помощью переходника с наружной резьбой RAUTITAN MX



- легкий и быстрый монтаж напольного покрытия;
- укладка полов одновременно с монтажом системы отопления;
- уменьшение числа стыков в местах с повышенной влажностью.

13.1 Комплект Г-образных соединительных трубок RAUTITAN для подключения к отопительному прибору

- трубка из нержавеющей стали 15 x 1,0 мм;
- для труб Ø16 и 20;
- единый модуль без фиксирующих элементов;
- три варианта длин:
 - 250 мм;
 - 500 мм;
 - 1000 мм.

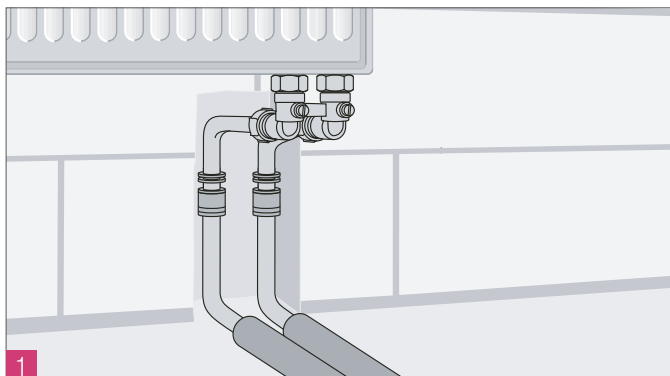


Рис. 13-2



Рис. 13-3



- привлекательный внешний вид;
- трубка из нержавеющей стали;
- стабильность формы благодаря жестким соединительным трубкам;
- возможность покрытия лаком или краской;
- возможность одно- и разностороннего подключения;
- возможность подключения из стены;
- качественные резьбозажимные соединения

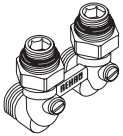




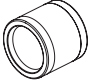
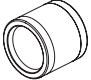
	Количество	Наименование артикула	Номер артикула
	1	Блок шаровых кранов (угловой) с ниппелем G 1/2" x G 3/4"	240737-001
	1	Комплект резьбозажимных соединений G 3/4" -15	240601-001
	2	Г-образная соединительная трубка для подключения к отопительному прибору трубами RAUTITAN Ø 16 / 250 мм	266242-001
или			
	2	Г-образная соединительная трубка для подключения к отопительному прибору трубами RAUTITAN Ø 20 / 250 мм	266262-001
	1	Двойная декоративная накладка для оформления выхода соединительных трубок из пола или из стены, разъемная, расстояние между осями отверстий 50 мм. Цвет: белый RAL 9010, Ø 15	268674-001
	2	Надвижная гильза 16 RAUTITAN PX	160001-001
или			
	2	Надвижная гильза 20 RAUTITAN PX	160002-001

Табл. 13-1

13.2 Присоединительный блок RENAU для подключения к отопительному прибору трубой RAUTITAN stabil

stabil

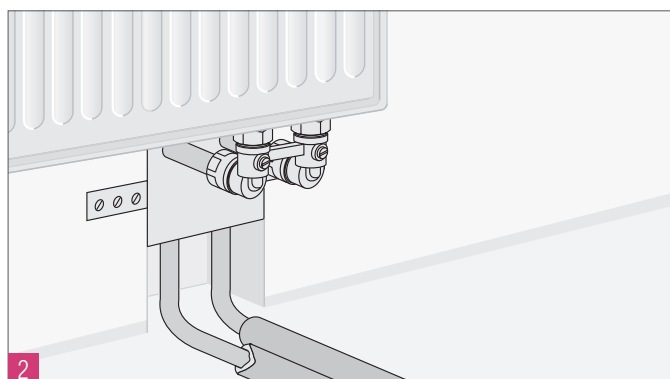


Рис. 13-4



Рис. 13-5

- подключение с помощью универсальных труб RAUTITAN stabil;
- для труб $\varnothing 16$;
- заливка твердой полиуретановой пеной;
- фиксированный интервал между трубками 50 мм;



- теплоизолирующий кожух не содержит фреона и галогенов;
- гибкая монтажная лента;
- опрессовка системы может проводиться без отопительного прибора: прямая и обратная подводка замкнуты перемычкой;
- варьируемая высота подключения;
- качественные резьбозажимные соединения и арматура;
- возможность монтажа отопительного прибора после окончания штукатурных и малярных работ.



Перемычка блока RAUTITAN stabil используется только для опрессовки и пробного пуска системы. Для постоянной эксплуатации перемычку необходимо отрезать и присоединить блок шаровых кранов отопительного прибора либо монтажный шаблон с воздухоотводчиком.

Обрезка перемычки выполняется за пределами радиуса изгиба, чтобы уплотнительная часть резьбозажимного соединения не пришлась на изогнутую часть трубки. Таким образом, максимально возможная длина присоединительной трубки составляет 140 мм.

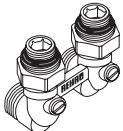

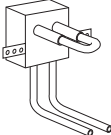

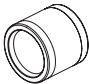
	Количество	Наименование артикула	Номер артикула
	1	Блок шаровых кранов (угловой) с ниппелем G 1/2" x G 3/4"	240737-001
	1	Комплект резьбозажимных соединений RAUTITAN stabil 16,2 x 2,6 мм	266452-001
	1	Г-образная присоединительная трубка для подключения к отопительному прибору трубами RAUTITAN $\varnothing 16 / 250$ мм	266242-001
	1	Двойная декоративная накладка для оформления выхода присоединительных трубок из пола или из стены, разъемная, расстояние между осями отверстий 50 мм. Цвет: белый RAL 9010, $\varnothing 15$	268674-001
	2	Надвижная гильза 16 RAUTITAN PX	160001-001

Табл. 13-2

13.3 Монтажный комплект RENAУ с настенными угольниками для подключения к отопительному прибору

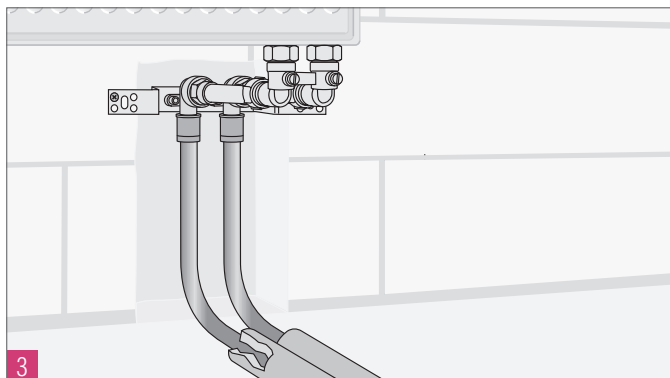


Рис. 13-6



Рис. 13-7

- два настенных угольника RAUTITAN $\varnothing 16$ - Rp $1/2''$, смонтированных на кронштейне;
- для труб $\varnothing 16$;
- монтажный блок RAUTITAN для монтажа под штукатуркой;
- глубина конструкции 50 мм.



- кронштейн с универсальными отверстиями для крепления в штробе стены;
- фиксированное расстояние между трубками 50 мм;
- возможность монтажа отопительного прибора после окончания штукатурных и малярных работ;
- выбор высоты подключения;
- качественные резьбозажимные соединения и арматура.

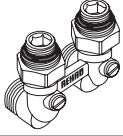
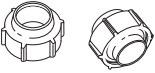

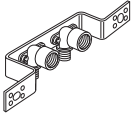

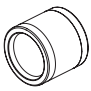
	Количество	Наименование артикула	Номер артикула
	1	Блок шаровых кранов (угловой) с ниппелем G $1/2''$ x G $3/4''$	240737-001
	1	Комплект резьбозажимных соединений G $3/4''$ -15	240601-001
	2	Присоединительная трубка Rp $1/2''$ x 15 x 1,0 мм	261313-001
	1	Монтажный комплект для подключения отопительного прибора с помощью настенных угольников RAUTITAN 16 x 2,2 мм - Rp $1/2''$	240921-401
	1	Двойная декоративная накладка для оформления выхода присоединительных трубок из пола или из стены, разъемная, расстояние между осями отверстий 50 мм. Цвет: белый RAL 9010, $\varnothing 15$	268674-001
	2	Надвижная гильза 16 RAUTITAN PX	160001-001

Табл. 13-3

13.4 Непосредственное подключение универсальной трубой REHAU RAUTITAN stabil к отопительному прибору

stabil

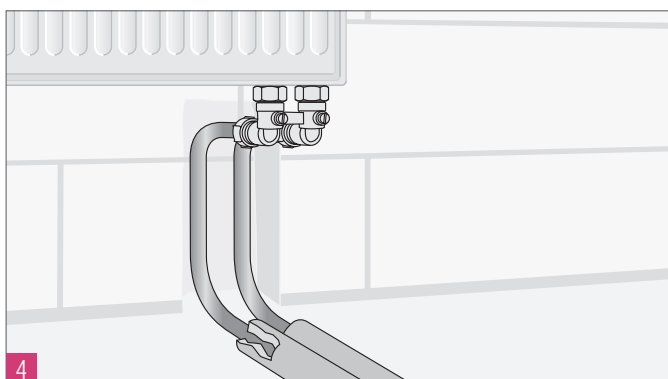


Рис. 13-8

- жесткая металлополимерная труба RAUTITAN stabil;
- для труб $\varnothing 16$ и 20 ;
- подключение к угловому блоку шаровых кранов.



- минимум комплектующих;
- качественные резьбозажимные соединения RAUTITAN stabil для труб $\varnothing 16$ и 20 с евроконусом $G \frac{3}{4}$ '';
- гнутье труб руками или с помощью трубогиба;
- варьируемая высота подключения.



Рис. 13-9

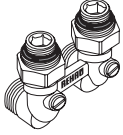


	Количество	Наименование артикула	Номер артикула
	1	Блок шаровых кранов (угловой) с ниппелем $G \frac{1}{2}$ '' x $G \frac{3}{4}$ ''	240737-001
	1	Комплект резьбозажимных соединений RAUTITAN stabil 16,2 x 2,6 мм	266452-001
	1	Двойная декоративная накладка для оформления выхода присоединительных трубок из пола или из стены, разъемная, расстояние между осями отверстий 50 мм. Цвет: белый RAL 9010, $\varnothing 15$	268674-001

Табл. 13-4

13.5 Комплект RENAУ для подключения к запорно-регулирующей арматуре радиатора Г-образными присоединительными трубками

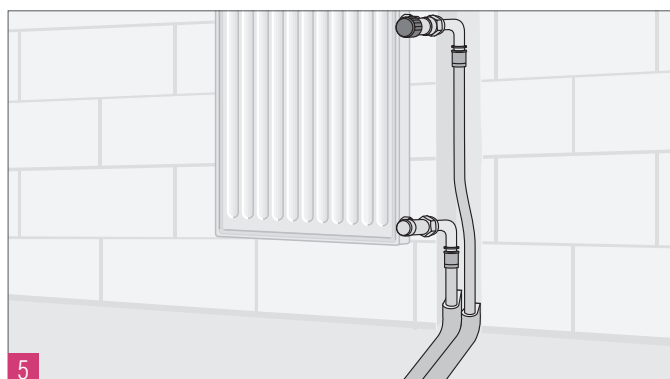


Рис. 13-10



Рис. 13-11

- трубка из нержавеющей стали 15 x1,0 мм;
- для труб Ø16 и 20;
- подключение к обычному термостатическому вентилю и запорной арматуре на обратной подводке;
- длина трубки 250 мм.



- привлекательный внешний вид;
- трубка из нержавеющей стали;
- стабильность формы благодаря жестким присоединительным трубкам;
- возможность покрытия лаком или краской;
- возможность одно- и разностороннего подключения;
- возможность подключения из стены;
- качественные резьбозажимные соединения.





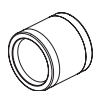
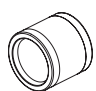
	Количество	Наименование артикула	Номер артикула
	1	Комплект ниппелей G 1/2" x G 3/4"	240711-001
	1	Комплект резьбозажимных соединений G 3/4" -15	240601-001
	2	Г-образная присоединительная трубка для подключения к отопительному прибору трубами RAUTITAN Ø 16 / 250 мм	266242-001
	или		
	2	Г-образная присоединительная трубка для подключения к отопительному прибору трубами RAUTITAN Ø 20 / 250 мм	266262-001
	2	Надвижная гильза 16 RAUTITAN PX	160001-001
	или		
	2	Надвижная гильза 20 RAUTITAN PX	160002-001

Табл. 13-5

13.6 Комплект RENAU для подключения к запорно-регулирующей арматуре радиатора Г-образными присоединительными трубками

stabil

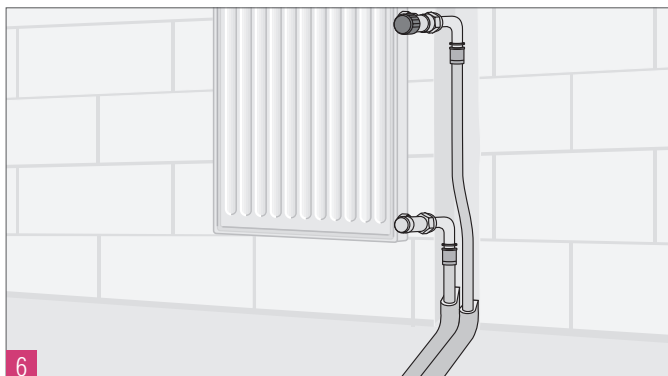


Рис. 13-12

- жесткая металлополимерная труба RAUTITAN stabil;
- для труб $\varnothing 16$ и 20 ;
- подключение к обычному термостатическому вентилю и запорной арматуре на обратной подводке.



- минимум комплектующих;
- гнутье труб руками или с помощью трубогиба;
- варьируемая высота подключения.







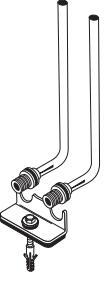
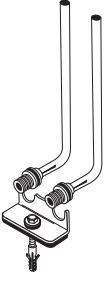




Рис. 13-13

	Количество	Наименование артикула	Номер артикула
	2	Переходник с наружной резьбой RAUTITAN MX 16 - Rp 1/2"	259485-002
	или 2	Переходник с наружной резьбой RAUTITAN MX 20 - Rp 1/2"	259495-002
	2	Надвижная гильза 16 RAUTITAN PX	160001-001
	или 2	Надвижная гильза 20 RAUTITAN PX	160002-001

Табл. 13-6







УНИВЕРСАЛЬНЫЕ СИСТЕМЫ RAUTITAN ДЛЯ ОТОПЛЕНИЯ ОБЩИЕ УКАЗАНИЯ ПО МОНТАЖУ ЭЛЕМЕНТОВ ПРИСОЕДИНЕНИЯ ОТОПИТЕЛЬНЫХ ПРИБОРОВ

Присоединительные трубки для подключения к отопительным приборам				
	Г-образные присоединительные трубки			Т-образные присоединительные трубки RAUTITAN для отопительных приборов
	Г-образные присоединительные трубки RAUTITAN для отопительных приборов	Комплект Г-образных присоединительных трубок RAUTITAN для отопительных приборов	Комплект Г-образных присоединительных трубок RAUTITAN CuMs для отопительных приборов	
Подключение из	Пола/стены	Пола	Пола	Пола
Материал	Нержавеющая сталь	Нержавеющая сталь	Медь/латунь	Нержавеющая сталь
Развальцовка присоединительной трубки с помощью расширительной насадки 15 x 1,0 RO	 Строго обязательно	 Строго обязательно	 Строго обязательно	 Строго обязательно
Фиксация	Рекомендуется использование фиксирующих уголков	Рекомендуется использование фиксирующих уголков	 Строго обязательно использование фиксирующих уголков	Производится при необходимости по месту
Для труб диаметром	16 и 20	16 и 20	16	16 и 20
Длина трубки	250, 500, 1000 мм 	250 мм 	250 мм 	250, 500, 1000 мм 
Резьбозажимное соединение	Комплект резьбозажимных соединений G 3/4" - 15 мм 			

**ВНИМАНИЕ****Возможно повреждение!**

Резьбовые соединения при неправильном монтаже или при превышении эксплуатационных параметров могут потерять герметичность. Поэтому резьбовые соединения для обслуживания должны быть легко доступны.

Непосредственное подключение к отопительному прибору трубами RAUTITAN

	Комплект резьбозажимных соединений RAUTITAN stabil	Резьбозажимные соединения RAUTITAN flex / pink
Присоединение из	Пола / стены	Пола / стены
Труба RAUTITAN	 Универсальная труба RAUTITAN stabil	 Универсальная труба RAUTITAN flex
		 Отопительная труба RAUTITAN pink
	Ø16: 16,2 x 2,6 - G 3/4" Номер артикула 266452-001	Ø16: 16 x 2,2 - G 3/4" Номер артикула 266352-001
	Ø20: 20 x 2,9 - G 3/4" Номер артикула 266462-001	Ø20: 20 x 2,8 - G 3/4" Номер артикула 266362-001
Калибровка с помощью ножниц для резки труб RAUTITAN 16/20 (зеленого цвета)	 Строго обязательно	—
Резьбозажимное соединение	2 штуки в наборе 	1 штука 



ВНИМАНИЕ

Возможно повреждение!

Некорректная калибровка универсальной трубы RAUTITAN stabil может привести к нарушению герметичности соединений.

Производить калибровку трубки RAUTITAN stabil с помощью калибратора на ножницах для резки труб 16 / 20 RAUTITAN.



Прочие способы соединения из пола и стены (например, непосредственное присоединение с универсальными трубами RAUTITAN) описаны ниже.

15 RAUTITAN – НОВОЕ ПОКОЛЕНИЕ

УНИВЕРСАЛЬНЫЕ СИСТЕМЫ RAUTITAN ДЛЯ ОТОПЛЕНИЯ

ИНСТРУКЦИЯ ПО ПОДКЛЮЧЕНИЮ ПРИСОЕДИНИТЕЛЬНЫХ ТРУБОК К ОТОПИТЕЛЬНЫМ ПРИБОРАМ

15.1 Общие положения

Постоянные колебания температуры приводят к возникновению механических нагрузок на присоединительных элементах отопительных приборов и их резьбовых соединениях. Если данные переменные нагрузки беспрепятственно воздействуют на элементы соединения отопительного прибора, то это может привести к нарушению герметичности резьбовых соединений или повреждению запорно-регулирующей арматуры отопительного прибора.



Присоединительные трубы для подключения к отопительным приборам RAUTITAN и резьбовые соединения с мягким уплотнением рассчитаны на длительную эксплуатацию и прошли надлежащую проверку.

Важные указания по монтажу

Для обеспечения герметичности соединений отопительного прибора в течение длительного срока необходимо соблюдать следующие указания по монтажу:

- развальцовку конечных участков присоединительных трубок производить с помощью расширительной насадки 15 x 1,0 RO, это позволит избежать механических воздействий на резьбозажимные соединения и предотвратит нарушение герметичности;
- зафиксировать на перекрытии присоединительные трубки с фиксирующим уголком, чтобы избежать переменных нагрузок на Г-образные присоединительные трубки вследствие изменения длины подводок к отопительным приборам, вызванных перепадами температуры;
- обязательно использование фиксирующего уголка для всех медных присоединительных трубок;
- рекомендуется использовать фиксирующий уголок для присоединительных трубок из нержавеющей стали;
- резьбовые соединения разрешается ослаблять или подтягивать только на холодном отопительном приборе.

15.2 Развальцовка присоединительных трубок RAUTITAN

При использовании резьбозажимных соединений с мягким уплотнением (комплект резьбовых соединений G 3/4" -15) под евроконус G 3/4" следует развальцовывать конечные участки 15 x 1,0 мм всех присоединительных трубок RAUTITAN.



ВНИМАНИЕ

Возможно повреждение!

Развальцовка с неправильной расширительной насадкой может привести к нарушению герметичности соединения.

При монтаже присоединительных трубок RAUTITAN развальцовку всегда производить с помощью расширительной насадки 15 x 1,0 RO.

Инструкция

1. Ровно и под прямым углом обрезать присоединительную трубку и удалить заусенцы.
2. Надвинуть резьбозажимное соединение на присоединительную трубку (см. рис. 15-2).
3. Вставить расширительную насадку с полностью сжатыми цапгами внутрь присоединительной трубки и произвести развальцовку (см. рис. 15-3).
4. Вставить присоединительную трубку до упора в евроконус и затянуть накидную гайку в соответствии с инструкцией изготовителя.



- за счет образовавшегося развальцовочного конуса обеспечивается надежное сопряжение присоединительной трубки с евроконусом;
- исключаются ошибки при монтаже, как например, слишком малая глубина посадки присоединительной трубки или выскальзывание присоединительной трубки из евроконуса;
- технически проверенные резьбовые соединения под евроконус G 3/4" и арматуру.



Рис. 15-2 Надвинуть резьбозажимное соединение на трубку



Рис. 15-3 Произвести развальцовку концевого участка трубки



Рис. 15-1 Расширительная насадка 15 x 1,0 RO (Номер артикула 268764-001)

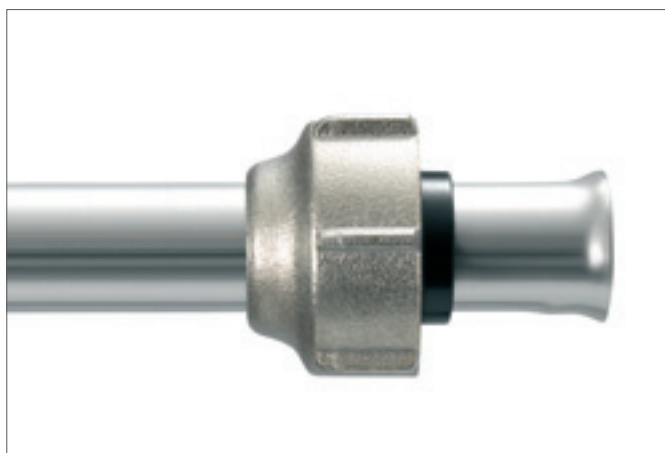


Рис. 15-4 Развальцованный конец трубки

15.3 Фиксация Г-образных присоединительных трубок RAUTITAN



Рис. 15-5 Фиксирующий уголок

Фиксация Г-образных присоединительных трубок осуществляется на перекрытии с помощью фиксирующего уголка.

- предотвращает отклонение или сдвиг присоединительных трубок RAUTITAN, а также недопустимые напряжения при изгибе, например вследствие температурных удлинений труб;
- обеспечивает безопасную и быструю фиксацию.
 - использование изолирующей шайбы для повышения уровня звукопоглощения;
 - крепление только одним саморезом;
 - крепежный набор входит в комплект.



Соблюдать указания главы «звукоизоляция трубопроводов».

Использование фиксирующего уголка рекомендуется также для Г-образных присоединительных трубок RAUTITAN из нержавеющей стали, что исключает влияние различных факторов (например, напряжений при укладке бесшовного пола или движения трубы).

Тип фиксации	Присоединительные трубки	Использование фиксирующих уголков
Подключение из пола	Комплект Г-образных присоединительных трубок из нержавеющей стали RAUTITAN	Рекомендуется
	Т-образные присоединительные трубки из нержавеющей стали RAUTITAN	Невозможно. При необходимости производить фиксацию по месту
	Комплект Г-образных присоединительных трубок из меди RAUTITAN CuMs	 Строго обязательно
Подключение из стены	Г-образные присоединительные трубки из нержавеющей стали RAUTITAN	Рекомендуется

Табл. 15-1 Фиксация Г-образных присоединительных трубок

15.4 Процесс монтажа - пример

Монтаж соединительных трубок RAUTITAN для отопительных приборов показан на примере установки комплекта Г-образных соединительных трубок из нержавеющей стали:

1. Отмерить длину соединительной трубки, учитывая при этом то, что трубка должна быть вставлена в евроконус до упора (рис. 15-6).
2. Обрезать под прямым углом Г-образные соединительные трубки на необходимую длину с помощью трубореза и удалить заусенцы.
3. Закрепить тепло- и звукоизоляцию на Г-образных соединительных трубках RAUTITAN (не показано на рисунках).
4. Надвинуть резьбозажимные соединения на Г-образные соединительные трубки RAUTITAN.
5. Произвести развальцовку соединительных трубок с помощью расширительной насадки 15 x 1,0 RO (см. рис. 15-7).
6. Вставить обе Г-образные соединительные трубки RAUTITAN в фиксирующий уголок (см. рис. 15-8).
7. Вставить Г-образные соединительные трубки RAUTITAN в блок шаровых кранов до упора в евроконус.
8. Наживить накидные гайки.
9. Установить Г-образные соединительные трубки RAUTITAN параллельно друг другу.

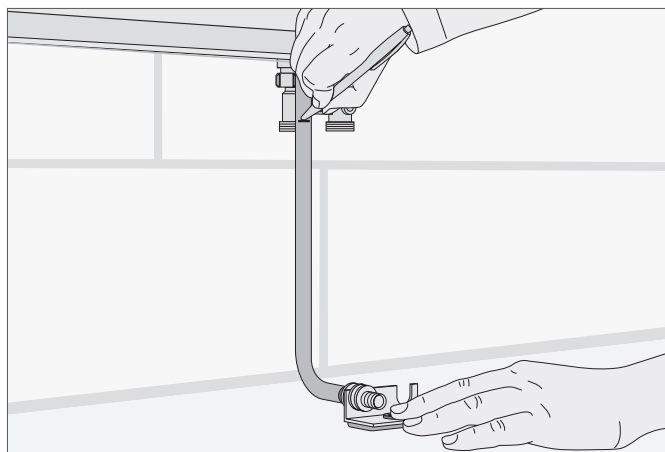


Рис. 15-6 Отметить длину соединительной трубки



Рис. 15-7 Произвести развальцовку соединительной трубки

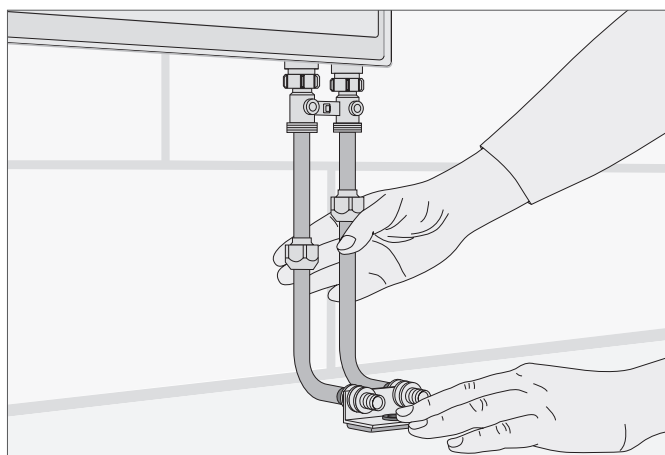


Рис. 15-8 Вставить обе Г-образные соединительные трубки

10. Отметить место крепления фиксирующего уголка (см. рис. 15-9).
11. Отвернуть и удалить Г-образные присоединительные трубки RAUTITAN с блока шаровых кранов.
12. Просверлить отверстие под дюбель.
13. Снова вставить Г-образные присоединительные трубки RAUTITAN в блок шаровых кранов.
14. Наживить накидные гайки.
15. Прочно закрепить на полу фиксирующий уголок с помощью прилагаемого комплекта крепежа (см. рис. 15-10).
16. Установить резьбовые соединения с мягким уплотнением в соответствии с прилагаемой инструкцией изготовителя. Затянуть до упора резьбозажимное соединение G 3/4" - 15.
17. Присоединить подводы с помощью подвижной гильзы (см. рис. 15-11).
18. Проверить соединения на герметичность.
19. Произвести шумо- и теплоизоляцию всех труб и соединительных элементов.

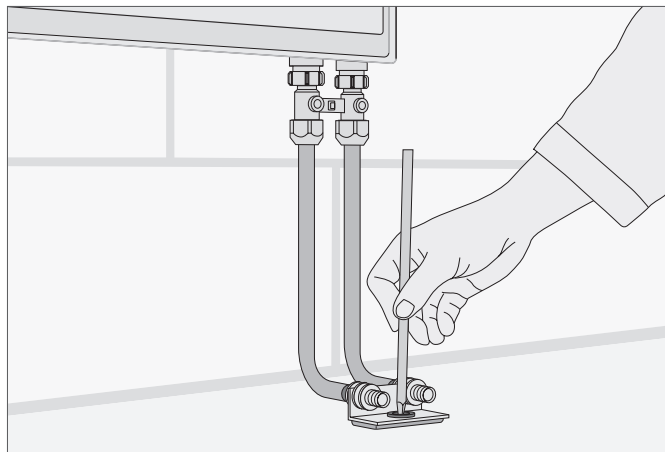


Рис. 15-9 Отметить место крепления

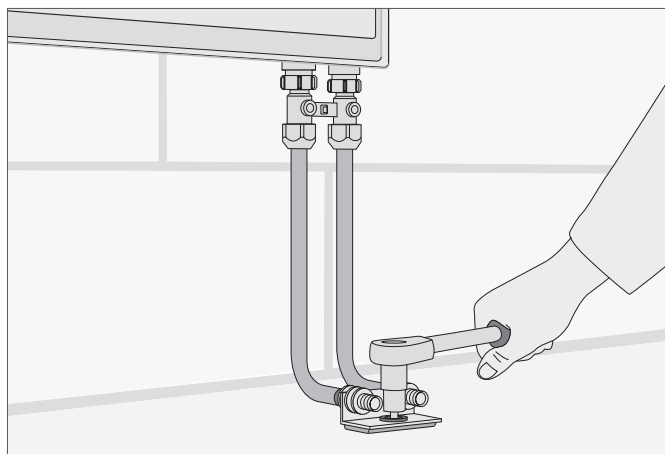


Рис. 15-10 Затянуть фиксирующий уголок

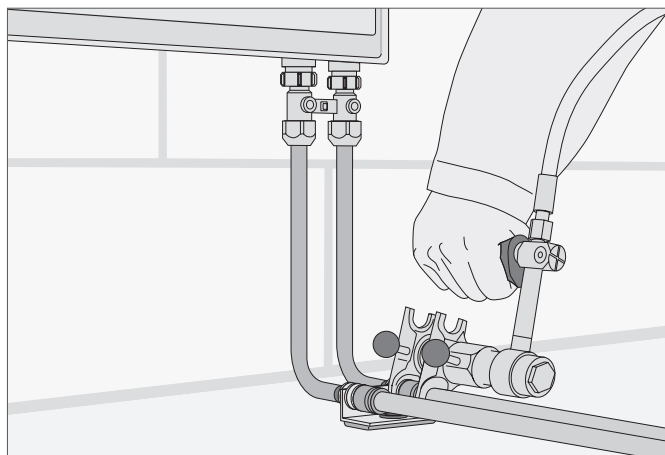


Рис. 15-11 Присоединить трубы с помощью подвижной гильзы



При использовании комплекта резьбозажимного соединения G 3/4" -15 не требуется выдерживать усилия затяжки, так как резьбозажимные соединения затягиваются до упора.



Рис. 15-12 Комплект резьбозажимных соединений G 3/4" - 15



Рис. 15-13 Комплект резьбозажимных соединений G 3/4" - 13-15



Артикул под номером 261173-001 – комплект резьбозажимных соединений G 3/4" - 13-15 был исключен из номенклатуры продукции. Вместо этого используется комплект резьбозажимных соединений G 3/4" - 15 артикул 240601-001.

**ВНИМАНИЕ****Возможно повреждение!**

Воздействие температурных удлинений трубопровода на резьбозажимные соединения, вызванных колебаниями температуры (например, в случае с длинными подводками) может привести к повреждениям.

- избегать возникновения переменных нагрузок за счет дополнительных мер (например, использования компенсационной петли, дополнительного крепления и т.д.);
- резьбозажимные соединения разрешается ослаблять или подтягивать только на холодном отопительном приборе.

**ВНИМАНИЕ****Возможно нарушение герметичности!**

В настоящее время единого стандарта, устанавливающего размер евроконуса G 3/4" присоединительных трубок, не существует.

Использование резьбовых соединений или арматуры других производителей может привести к нарушению герметичности.

Следует использовать резьбовые соединения и арматуру только производства RENAУ.



При использовании резьбовых соединений с евроконусом других производителей необходимо соблюдать следующие конструктивные размеры, а также получить разрешение данного производителя на их использование в сочетании с арматурой/евроконусом G 3/4" фирмы RENAУ.

- соединительная резьба: G 3/4";
- минимальная полезная длина резьбы: 10 мм;
- конус 30°;
- внутренний диаметр конуса: 18,1 -0,05 / +0,1 мм;
- минимальная общая глубина внутреннего контура: 8 мм.

Следующие резьбозажимные соединения с евроконусом прошли техническую проверку и могут подключаться к блоку шаровых кранов, к комплекту резьбовых переходов G 1/2" x G 3/4", к коллектору отопительной системы.

- комплект резьбозажимных соединений RAUTITAN stabil;
- резьбозажимные соединения с разрезным кольцом RAUTITAN flex / pink;
- резьбозажимные соединения.

16.1 Блок шаровых кранов



Рис. 16-1 Угловой блок шаровых кранов



Рис. 16-2 Прямой блок шаровых кранов

Используется в качестве запорной арматуры и соединительного элемента между отопительным прибором и подводками к отопительному прибору.

Варианты шаровых кранов:

- прямой;
- угловой;
- с ниппелем для соединения $G\ 1/2'' \times G\ 3/4''$;
- с евроконусом $G\ 3/4''$.



- высокая надежность соединения;
- компактная конструкция;
- подходит для всех резьбовых и резьбозажимных соединений с евроконусом $G\ 3/4''$.

16.2 Комплект соединительных ниппелей $G\ 1/2'' \times G\ 3/4''$



Рис. 16-3 Комплект ниппелей $G\ 1/2'' \times G\ 3/4''$

Для соединения отопительных приборов и вентилей с внутренней резьбой $Rp\ 1/2''$ и резьбозажимных соединений под евроконус $G\ 3/4''$

16.3 Резьбозажимные соединения RAUTITAN



Рис. 16-4 Комплект резьбозажимных соединений RAUTITAN stabil



Рис. 16-5 Резьбозажимное соединение с разрезным кольцом RAUTITAN flex / pink

- только для подключения отопительных труб к резьбовому соединению под евроконус $G \frac{3}{4}$;
- для труб $\varnothing 16$ и 20 .



- высокая надежность соединения;
- большой срок службы герметичных разъемных соединений;
- все видимые узлы никелированы.



ВНИМАНИЕ

Возможно нарушение герметичности!

Некачественная калибровка может привести к появлению негерметичных соединений.

Калибровку универсальной трубы RAUTITAN stabil производить с помощью калибровочной оправки ножниц для резки труб 16 / 20 RAUTITAN.



ВНИМАНИЕ

Возможно повреждение!

Затягивание резьбовых соединений с неправильным усилием затяжки может привести к нарушению герметичности соединений.

- Резьбозажимное соединение RAUTITAN stabil затягивать с усилием затяжки 35-45 Нм.
- Резьбозажимное соединение RAUTITAN flex/pink затягивать с усилием затяжки 30-40 Нм.
- Для контроля усилия затяжки следует использовать динамометрический ключ.



ВНИМАНИЕ

Возможно повреждение!

Использование резьбозажимных соединений с неверным типом труб или трубами неверных диаметров может привести к нарушению герметичности.

Следует использовать резьбозажимные соединения всегда с трубами соответствующего типа и диаметра.

Наименование	Труба	\varnothing	Объем поставки	Номер артикула
Комплект резьбозажимных соединений	 Универсальная труба RAUTITAN stabil	16,2 x 2,6 - $G \frac{3}{4}$ "	2 шт. в комплекте	266452-001
		20 x 2,9 - $G \frac{3}{4}$ "	2 шт. в комплекте	266462-001
Резьбозажимное соединение с разрезным кольцом	 Универсальная труба RAUTITAN flex и отопительная труба RAUTITAN pink	16 x 2,2 - $G \frac{3}{4}$ "	1 шт.	266352-001
		20 x 2,8 - $G \frac{3}{4}$ "	1 шт.	266362-001

Табл. 16-1 Таблица соответствия резьбозажимных соединений RAUTITAN

16.4 Резьбозажимное соединение



Рис. 16-6 Комплект резьбозажимных соединений G 3/4" - 15

- только для подключения присоединительных трубок отопительного прибора RAUTITAN к резьбовому соединению под евроконус G 3/4", например:
- Г-образных присоединительных трубок RAUTITAN из нержавеющей стали;
- Т-образных присоединительных трубок RAUTITAN из нержавеющей стали;
- комплекта присоединительных трубок CuMs RAUTITAN;
- для трубок Ø15 x 1,0 мм;
- соединительных трубок из нержавеющей стали;
- соединительных трубок из меди.



- высокая надежность соединения;
- все видимые узлы никелированы.



ВНИМАНИЕ

Возможно повреждение!

- затягивание резьбозажимных соединений с неправильным усилием затяжки может привести к нарушению герметичности соединений;
- для резьбозажимного соединения G 3/4" - 13-15 усилие затяжки составляет 40 Нм;
- для контроля усилия затяжки следует использовать динамометрический ключ.



При использовании комплекта резьбозажимного соединения G 3/4" - 15 не требуется выдерживать определенное усилие затяжки, так как резьбовые соединения затягиваются до упора.



Артикул под номером 261173-001 – комплект резьбозажимного соединения G 3/4" - 13-15, был исключен из номенклатуры изделий.

Вместо этого используется комплект резьбозажимного соединения G 3/4" - 15 артикул 240601-001.

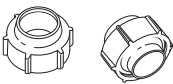
Наименование	Использовать в сочетании с	Ø	Объем поставки	Номер артикула
Комплект резьбозажимных соединений 	Присоединительные трубки RAUTITAN из нержавеющей стали / меди 15 x 1,0 мм	G 3/4" - 15	2 шт. в комплекте	240601-001

Табл. 16-2 Обзор резьбозажимных соединений

17 RAUTITAN – НОВОЕ ПОКОЛЕНИЕ

УНИВЕРСАЛЬНЫЕ СИСТЕМЫ RAUTITAN ДЛЯ ОТОПЛЕНИЯ

ДОПОЛНИТЕЛЬНЫЕ КОМПЛЕКТУЮЩИЕ СИСТЕМЫ

17.1 Крестовина RAUTITAN



Рис. 17-1 Крестовина RAUTITAN с кожухом для звуко- и теплоизоляции

Крестовины RAUTITAN позволяют реализовать ответвление к отопительному прибору без выхода из монтажной плоскости.

Монтажник напольного покрытия при этом имеет возможность уложить тепло- и звукоизоляцию вплотную к прямоугольному кожуху.

Крестовины RAUTITAN можно крепить дюбелями с обеих сторон крестовины.



- уменьшение времени на монтаж;
- пересечения труб располагаются в толщине стяжки;
- в комплект поставки входит теплоизоляционный кожух;
- отсутствует необходимость последующей изоляции тройников;
- отсутствие мест пересечения с другими трубами;
- высота конструкции 50 мм.



Подходит для трубопроводов с теплоизоляционным слоем толщиной 13 мм.

17.2 Распределительный коллектор

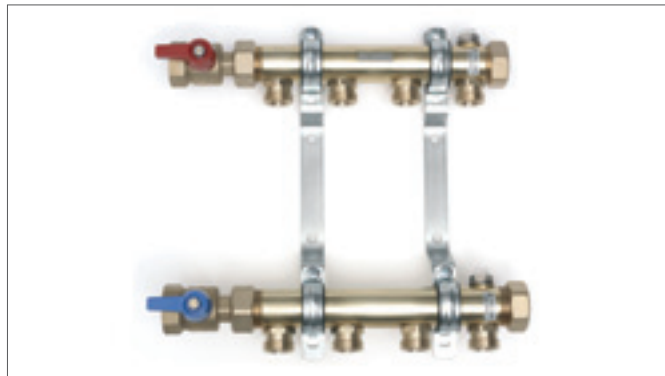


Рис. 17-2 Распределительный коллектор

Распределительный коллектор предназначен для сбора и распределения теплоносителя.

Для оптимальной комплектации системы доступны распределительные коллекторы различного размера, для подключения к ним от 2 до 12 отопительных приборов. Необходимые для подключения к коллектору резьбозажимные соединения RAUTITAN поставляются отдельно.

Комплект поставки

- распределительный коллектор, с возможностью разностороннего подключения;
- присоединительная резьба G 1" с плоским уплотнением;
- присоединительный ниппель G 3/4" с евроконусом;
- 2 шаровых крана G 1";
- 2 заглушки G 1";
- встроенный воздухоотводчик;
- кронштейны со звукоизоляционными вкладками.



- соединительные элементы распределительного коллектора с плоским уплотнением;
- возможность подключения с любой стороны распределительного коллектора;
- удобство монтажа благодаря смещенному положению сборного и распределительного коллектора друг относительно друга;
- предварительно смонтирован на кронштейнах со звукоизоляционными вставками;
- распределительные коллекторы различной величины с возможностью подключения к ним от 2 до 12 подводок.

17.3 Монтажный шаблон



Рис. 17-3 Монтажный шаблон



Рис. 17-4 Монтажный шаблон, пример монтажа

Монтажный шаблон представляет собой вспомогательный крепежный элемент многократного использования для крепления присоединительных трубок отопительных приборов RAUTITAN.

В зависимости от расстояния между отопительным прибором и стеной для увеличения этого расстояния используется проставка.



- возможность многократного использования;
- быстрый и простой монтаж;
- возможность выбора межосевого расстояния 40 или 50 мм;



ВНИМАНИЕ

Возможность повреждения!

При межосевом расстоянии 40 мм невозможно использование фиксирующего уголка. Использование комплекта Г-образных присоединительных трубок RAUTITAN CuMs (монтаж фиксирующего уголка строго необходим) может привести к нарушению герметичности системы.

При межосевом расстоянии 40 мм необходимо использовать только Г-образные присоединительные трубки RAUTITAN из нержавеющей стали (без фиксирующего уголка).

17.4 Декоративная накладка для двух трубок



Рис. 17-5 Декоративная накладка для двух трубок

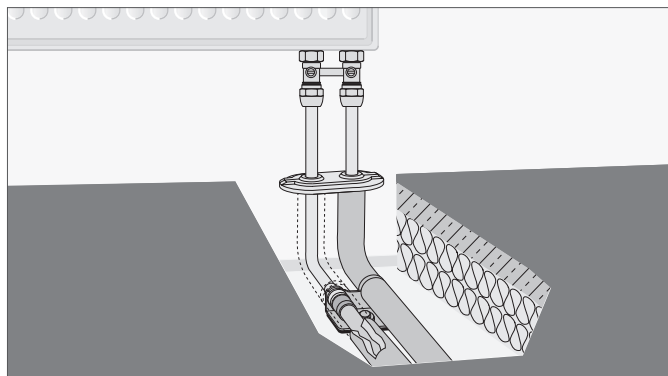


Рис. 17-6 Декоративная накладка на полу

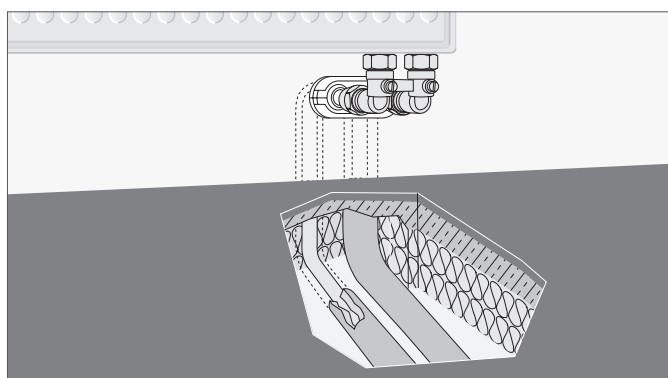


Рис. 17-7 Декоративная накладка на стене

- предназначена для декоративного оформления выхода двух присоединительных трубок из пола или стены;
- состоит из двух частей;
- предназначена для присоединительных трубок $\varnothing 15$, артикул 268674-001;
- предназначена для присоединительных трубок $\varnothing 16$ и 20 , артикул 240777-001;
- межосевое расстояние: 50 мм;
- цвет: белый, аналогично RAL 9010

17.5 Замыкающий участок с воздухоотводчиком



Рис. 17-8 Замыкающий участок с воздухоотводчиком



Рис. 17-9 Замыкающий участок с воздухоотводчиком, пример подключения из пола

Замыкающий участок с воздухоотводчиком представляет собой вспомогательный монтажный элемент многоразового использования для предварительной опрессовки системы.

Крепление замыкающего участка к стене может осуществляться с помощью металлической шпильки с резьбой или болтов (например, шпилька с резьбой с шайбой и гайкой).

В середине замыкающего участка расположено резьбовое отверстие под шпильку с резьбой М8 или М10.

Межосевое расстояние между подающей и обратной магистралью составляет 50 мм.



- возможность многоразового использования;
- простое подключение отопительных приборов;
- наличие воздухоотводчика;
- возможность перекрытия подающей и обратной магистрали;
- нет зависимости от фирмы-производителя и типа используемого отопительного прибора;
- возможность гибкого регулирования расстояния до стены с помощью крепежных болтов, приобретаемых заказчиком;
- использование стандартной резьбы под евроконус G 3/4";
- возможность легкой и быстрой опрессовки системы без отопительного прибора;
- заблаговременная покупка отопительных приборов не требуется;
- отпадает необходимость частого монтажа и демонтажа отопительного прибора.

17.6 Распределительная гребенка с подсоединением на надвигной гильзе



Рис. 17-10 Распределительная гребенка с надвигными гильзами

В качестве альтернативы распределительному коллектору предлагается использовать распределительную гребенку из устойчивой к вымыванию цинка латуни с присоединением к ней труб с помощью надвигных гильз.



- отводы коллектора под надвигные гильзы;
- длительный срок службы герметичных соединений;
- возможность прокладки труб под штукатуркой и в стяжке;
- распределительные гребенки с надвигными гильзами с 2 или 3 отводами;
- возможность наращивания гребенки;
- для труб $\varnothing 16$ или 20;
- элементы гребенок соединяются на резьбе;
- наружная резьба $R \frac{3}{4}''$;
- внутренняя резьба $R_p \frac{3}{4}''$;
- из специальной устойчивой к вымыванию цинка латуни согласно DIN EN 12164, DIN EN 12165 и DIN EN 12168;
- возможность использования в системах питьевого водоснабжения.

17.7 Распределительные шкафы



Рис. 17-11 Распределительный шкаф, вариант UP (встраиваемый вариант)



Рис. 17-12 Распределительный шкаф, вариант AP (приставной вариант)

- используется для размещения распределительного коллектора и распределительной гребенки с надвигными гильзами;
- поставляется в двух вариантах исполнения: встраиваемый (UP) и приставной (AP);
- возможность регулировки кронштейна по ширине и высоте для установки распределительного коллектора;
- изготавливается из оцинкованной листовой стали.

Встраиваемый вариант исполнения распределительного шкафа включает в себя:

- корпус с усиливающим профилем;
- возможность регулировки по ширине;
- возможность регулировки по глубине;
- отдельную раму со вставляемой в нее дверцей и поворотной петлей, регулируемой по глубине.

17.8 Комплект установки теплосчетчика



Рис. 17-13 Комплект установки теплосчетчика

Комплект установки теплосчетчика состоит из блока подключения G 1" с фитингом для подключения теплосчетчиков.

- G 3/4" монтажной длиной 110 мм;
- G 1" монтажной длиной 130 мм;
- возможность подключения погружного датчика в подающей магистрали;
- встроенный запорно-регулирующий вентиль для регулировки массового расхода.



- возможность подключения снизу или сбоку;
- соединение с распределительным коллектором;
- возможность монтажа слева или справа от распределительного коллектора;
- возможность регулировки всего массового расхода распределительного коллектора.

Монтаж

1. Соединить установочный комплект теплосчетчика непосредственно с распределительным коллектором с помощью резьбовых соединений G 1" и прилагаемых уплотнений.
2. Подключить поставляемые с распределительным коллектором шаровые краны к теплосчетчику.
3. Так как теплосчетчик обычно устанавливается на обратную магистраль, переместите сборный коллектор.

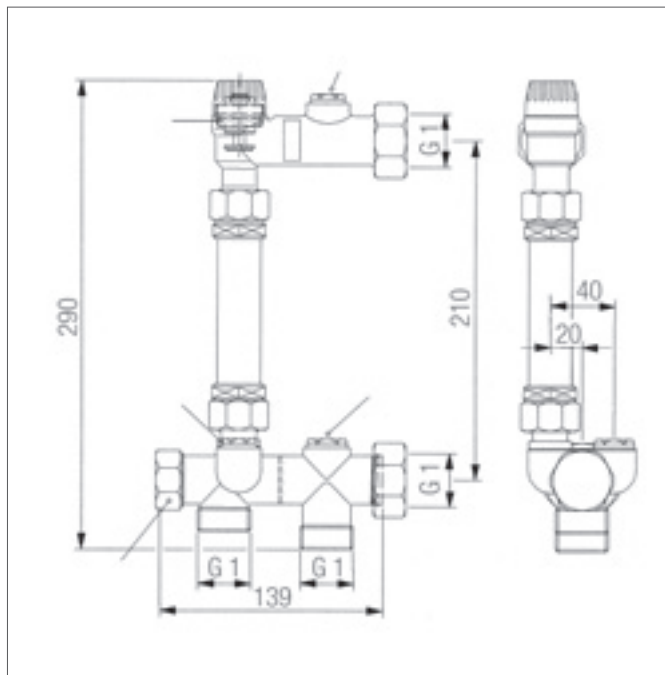


Рис. 17-14 Комплект установки теплосчетчика

- A Запорно-регулирующий вентиль
- B Заглушка R 3/8"
- C Заглушка R 1/2"
- D Заглушка R 1/2" спереди
- E Соединительный наконечник Rp 1"



Для регулировки всего массового расхода с помощью регулировочного вентиля согласно диаграмме расхода воды (см. рис. 17-15) требуется торцевой шестигранный ключ на 8.

При боковом подключении дополнительно потребуются присоединительный угольник G 1".

Ввиду различной монтажной глубины дисплея теплосчетчиков существует возможность отдельного монтажа дисплея.

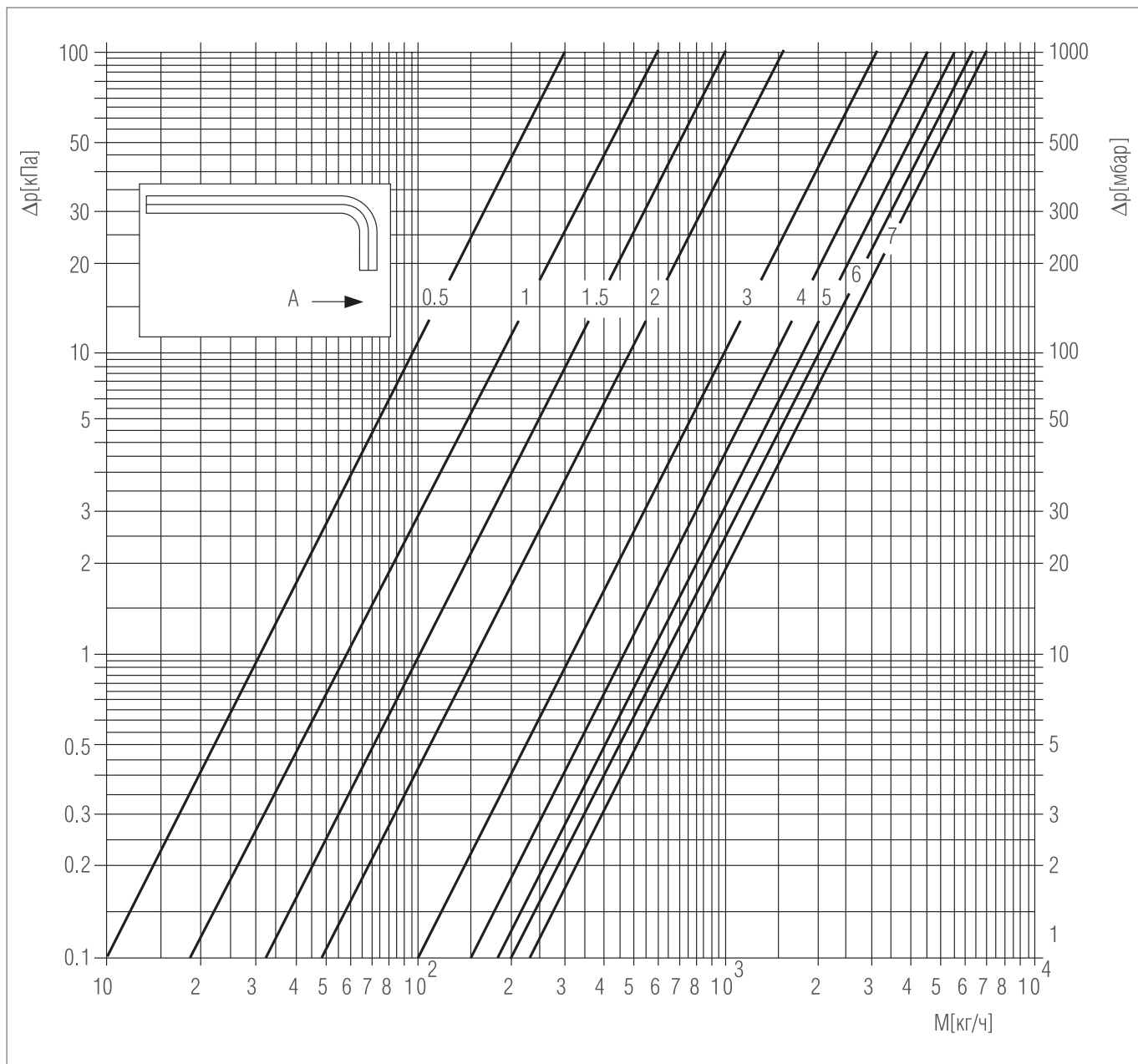


Рис. 17-15 Диаграмма расхода воды для регулировочного вентиля теплосчетчика

Δp Падение давления

M Массовый расход

A Регулировочные повороты ключа

18.1 Область применения

Рис. 18-1 Система подключения к отопительным приборам из плинтусного канала



Рис. 18-2

Система подключения к отопительным приборам с прокладкой плинтусного канала RAUSOLO применяется, как правило, при ремонте жилых и производственных помещений, когда невозможно проложить трубу в стяжке или в штробах.

Дополнительно в плинтусном канале RAUDUO могут быть проложены как электропроводка, так и телекоммуникационные линии.

Для монтажа разводки в плинтусных каналах используются исключительно универсальные трубы RAUTITAN stabil и комплекты фитингов SL-RAUTITAN Ø16 и 20 для подключения к отопительным приборам.

**ВНИМАНИЕ****Возможно повреждение!**

Использование в плинтусной разводке других труб и фитингов, отличных от универсальных труб RAUTITAN stabil и комплектов фитингов SL-RAUTITAN, применяемых для подключения к отопительным приборам из плинтусного канала, может привести к повреждению крышки канала.

- использовать только универсальные трубы RAUTITAN stabil Ø16 или 20;
- использовать только комплекты фитингов SL-RAUTITAN для подключения к отопительным приборам из плинтусного канала;
- соблюдать максимальную температуру в подающей магистрали 70 °С.



Фитинги для подключения отопительных приборов из плинтусного канала поставляются комплектно в упаковке.

Один комплект состоит из одного фитинга (розовая маркировка) и соответствующих подвижных гильз из латуни.

Все необходимые элементы для подключения отопительных приборов из плинтусного канала приведены в прайс-листе и каталоге.

18.2 Общий обзор системы плинтусов

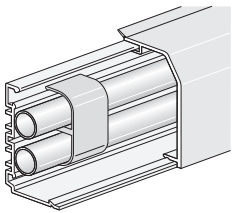
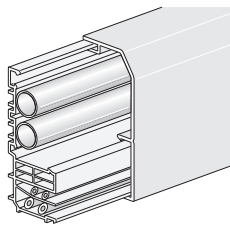

Плинтусный канал	RAUSOLO	RAUDUO
Применение	<p>Подключение отопительных приборов из плинтусных каналов</p> 	<p>Подключение отопительных приборов из плинтусных каналов с возможностью прокладки электропроводки и телекоммуникационных линий</p> 
Труба	<p>Универсальная труба RAUTITAN stabil</p> 	
Ø труб, мм	<p>16,2 x 2,6 20 x 2,9</p>	<p>16,2 x 2,6 20 x 2,9</p>
Комплекты фитингов SL-RAUTITAN для подключения к отопительным приборам из плинтусного канала (фитинги с розовой маркировкой)	<ul style="list-style-type: none"> - комплект крестовин SL-RAUTITAN - комплект крестовин SL-RAUTITAN в сочетании с комплектом переходников с наружной резьбой RAUTITAN; - комплект присоединительных трубок SL-RAUTITAN; - комплект концевых присоединительных трубок SL-RAUTITAN. 	<ul style="list-style-type: none"> - комплект тройников SL-RAUTITAN; - комплект соединительных накладок SL-RAUTITAN; - комплект угольников 90° SL-RAUTITAN; - комплект переходников с наружной резьбой SL-RAUTITAN; - комплект заглушек SL.
Плинтусный канал (Глубина x Ширина), мм	40 x 70	40 x 105
Конструкция	<p>Отдельные крышка и основание Возможность соединения крышки и основания без инструмента, путем защелкивания</p>	
Цвет поверхности	<ul style="list-style-type: none"> - Белый - Светлый бук - Клен 	<ul style="list-style-type: none"> - Белый
Материал	Верхняя и нижняя части из поливинилхлорида	
Примыкание к стене	Прозрачная уплотнительная кромка	Возможность выбора каналов с гибкой кромкой, обращенной к стене или полу, или без нее
Примыкание к полу	Прозрачная кромка	
Доступная длина	<p>Основание: 2 м Крышка: 4 м</p>	<p>Основание: 2 м Крышка: 2 м</p>
Крепление труб	Фиксатор труб системы отопления, крепление зажимом	
Фасонные части плинтусных каналов	<ul style="list-style-type: none"> - внутренний угол; - наружный угол; - соединительная накладка; - левая заглушка; - правая заглушка. 	
Цвет поверхности	<ul style="list-style-type: none"> - Белый - Светлый бук - Клен 	<ul style="list-style-type: none"> - Белый
Материал	Стирол-бутадиен или поливинилхлорид	

Табл. 18-1 Обзор систем из плинтусных каналов RAUSOLO и RAUDUO

18.3 Подключение к отопительным приборам в плинтусной разводке

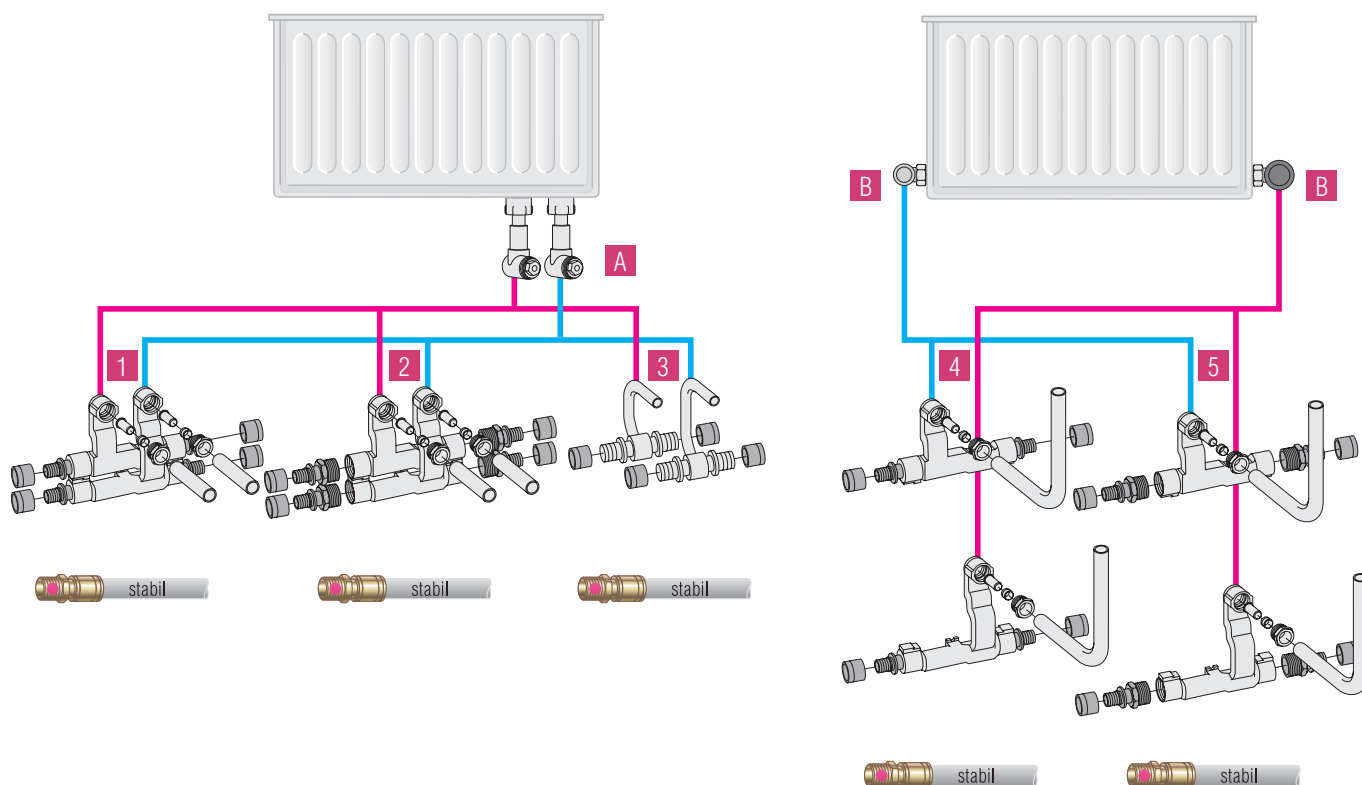


Рис. 18-3 Общий вид подключений к отопительным приборам в плинтусной разводке

- A** комплект телескопических угловых резьбозажимных соединений
- B** обычный вентиль

Комплектующие для подключения к отопительному прибору с блоком шаровых кранов

- 1** Комплектующие для подключения к отопительному прибору с блоком шаровых кранов крестовина SL-RAUTITAN 16-12-16
- 2** Крестовина SL-RAUTITAN Rp 1/2" -12 - Rp 1/2"
- 3** Набор для подключения отопительного прибора из плинтусной разводки



ОСТОРОЖНО

Опасность повреждения!

Для монтажа разводки системы отопления в плинтусном канале возможно применение лишь артикулов из системы RAUTITAN stabil и SL-фитингов RAUTITAN. Применение других компонентов может привести к разрушению крышки плинтусного канала.

- обязательно применение только универсальных труб RAUTITAN stabil;
- для подключения оборудования обязательно использование комплекта SL-фитингов RAUTITAN;
- максимальная температура теплоносителя не должна превышать 70 °C

Комплектующие для разностороннего подключения к отопительному прибору

- 4** Крестовина SL-RAUTITAN 16-12-16
- 5** Крестовина SL-RAUTITAN Rp 1/2" -12 - Rp 1/2"



SL-фитинги RAUTITAN для подключения оборудования из плинтусного канала поставляются в комплекте.

Комплект состоит из фитинга RAUTITAN (с розовой маркировкой) и соответствующей подвижной гильзы из латуни.

18.3.1 Крестовина SL-RAUTITAN 16 - 12 - 16 для подключения к отопительному прибору

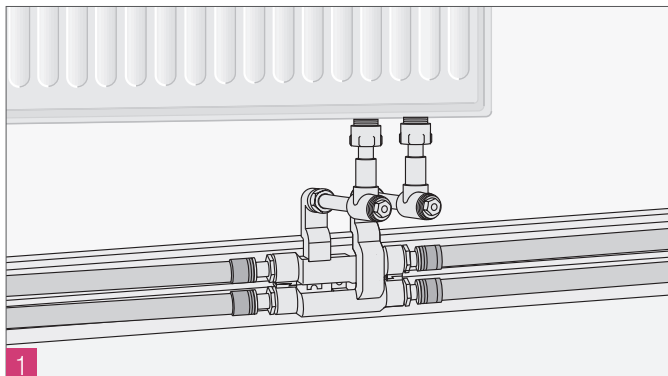


Рис. 18-4



Рис. 18-5

- возможность комбинирования с системой плинтусов RAUSOLO и RAUDUO;
- для универсальных труб RAUTITAN stabil;
- для труб $\varnothing 16$;
- латунь, поверхность никелирована;
- подводка с помощью прямой соединительной трубки;
- при присоединении последнего радиатора либо при переходе на трубы $\varnothing 20$ использовать комплект крестовин SL-RAUTITAN Rp $1\frac{1}{2}$ " - 12 - Rp $1\frac{1}{2}$ ".



- готовый модуль для подключения;
- фиксированное расстояние между подводками 50 мм;
- крепежные фланцы для фиксации в канале;
- удобство монтажа благодаря стандартной высоте крепежа крестовины.

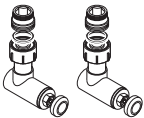

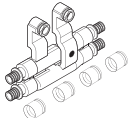
	Количество	Наименование артикула	Номер артикула
	1	Комплект телескопических угловых резьбозажимных соединений	240607-001
	1	Присоединительная трубка 12 x 1,0 мм прямая (поставка в отрезках по 1000 мм, что достаточно для четырех – пяти подключений, в зависимости от расстояния между радиатором и стеной)	240587-001
	1	Крестовина SL-RAUTITAN 16 - 12 - 16 в комплекте	137237-001

Табл. 18-2

18.3.2 Крестовина SL-RAUTITAN Rp 1/2" -12 - Rp 1/2" для подключения к отопительному прибору

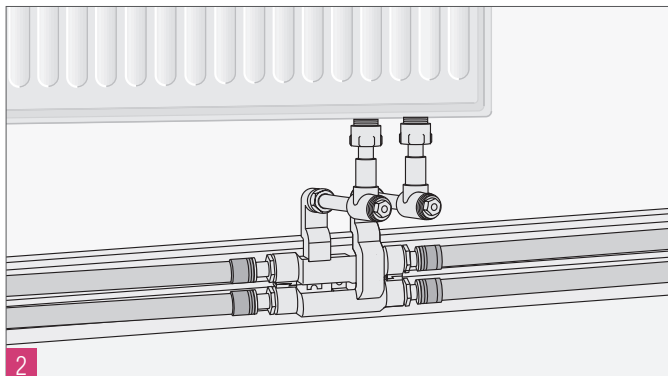


Рис. 18-6



Рис. 18-7

- возможность комбинирования с системой плинтусов RAUSOLO и RAUDUO;
- для универсальных труб RAUTITAN stabil;
- для труб Ø16 и 20;
- латунь, поверхность никелирована;
- подводка с помощью прямой соединительной трубки;
- при присоединении последнего прибора ставится стандартная заглушка Rp 1/2";
- возможность сочетания в рамках одной системы с крестовинами SL-RAUTITAN 16 - 12 - 16.



- готовый модуль для подключения;
- фиксированное расстояние между подводками 50 мм;
- крепежные фланцы для фиксации в канале;
- удобство монтажа благодаря стандартной высоте крепежа крестовины.

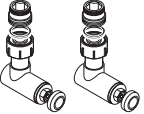

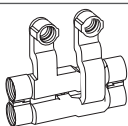
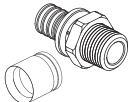
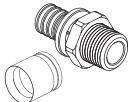
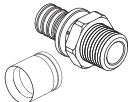
	Количество	Наименование артикула	Номер артикула
	1	Комплект телескопических угловых резьбозажимных соединений	240607-001
	1	Присоединительная трубка 12 x 1,0 мм прямая (поставка в отрезках по 1000 мм, что достаточно для четырех – пяти подключений, в зависимости от расстояния между радиатором и стеной)	240587-001
	1	Крестовина SL-RAUTITAN 16 - 12 - 16 в комплекте	137237-001
	4	SL переходник с наружной резьбой RAUTITAN 16 -Rp 1/2"	137199-001
	или		
	4	SL переходник с наружной резьбой RAUTITAN 20 -Rp 1/2"	137207-001

Табл. 18-3

18.3.3 Комплект присоединительных трубок для подключения отопительного прибора в плинтусной разводке

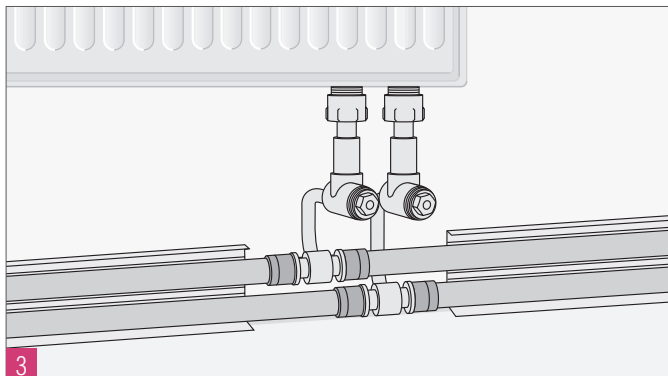


Рис. 18-8



Рис. 18-9

- возможность комбинирования с системой плинтусов RAUSOLO и RAUDUO;
- для универсальных труб RAUTITAN stabil;
- для труб $\varnothing 16$ и 20 ;
- трубки из латуни с изогнутыми отводами из медных трубок $12 \times 1,0$ мм, поверхность никелирована.



- минимальная стоимость подключения;
- готовый модуль для подключения ;
- присоединительные трубки $12 \times 1,0$ мм монтируются при помощи подвижной гильзы.

	Количество	Наименование артикула	Номер артикула
	1	Комплект телескопических угловых резьбозажимных соединений	240607-001
	1	Комплект присоединительных трубок для подключения отопительного прибора в плинтусной разводке SL-RAUTITAN 16 - 12 - 16	137238-001
или			
	1	Комплект присоединительных трубок для подключения отопительного прибора в плинтусной разводке SL-RAUTITAN 20 - 12 - 20	137239-001

Табл. 18-4

18.3.4 Комплект концевых фитингов SL-RAUTITAN для подключения к отопительному прибору

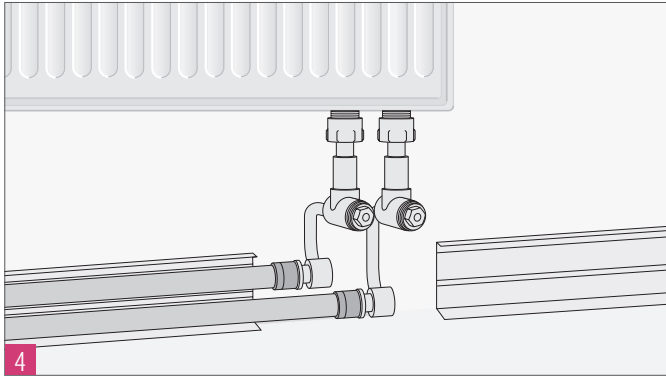


Рис. 18-10



Рис. 18-11

- возможность комбинировать с системой плинтусов RAUSOLO и RAUDUO;
- для универсальных труб RAUTITAN stabil;
- для труб $\varnothing 16$ и 20 ;
- подводки из латуни с изогнутыми отводами из медных трубок $12 \times 1,0$ мм, поверхность никелирована.



- минимальная стоимость подключения;
- готовый модуль для подключения ;
- удобное подключение последнего радиатора;
- присоединительные трубки $12 \times 1,0$ мм монтируются при помощи подвижной гильзы.

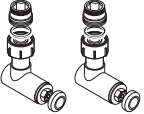
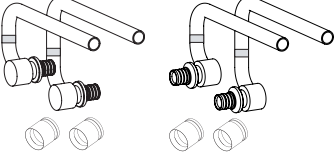
	Количество	Наименование артикула	Номер артикула
	1	Комплект телескопических угловых резьбозажимных соединений	240607-001
	1 или 1	Комплект концевых фитингов для присоединения отопительного прибора из плинтусной разводки SL-RAUTITAN 16 - 12 - 16 Комплект концевых фитингов для присоединения отопительного прибора из плинтусной разводки SL-RAUTITAN 20 - 12 - 20	137238-001 137239-001

Табл. 18-4

18.3.5 Крестовина SL-RAUTITAN 16 - 12 - 16 для разностороннего подключения к отопительному прибору

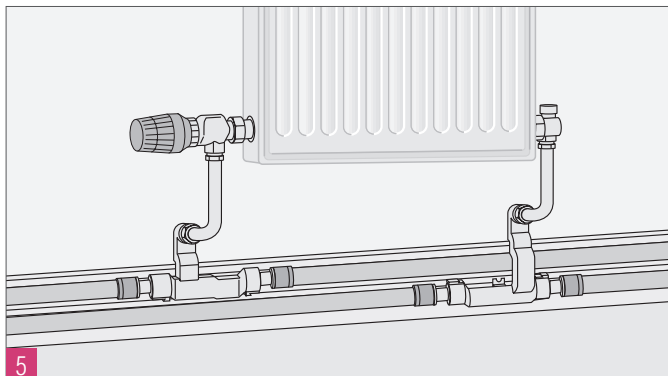


Рис. 18-12



Рис. 18-13

- возможность комбинировать с системой плитусов RAUSOLO и RAUDUO;
- для универсальных труб RAUTITAN stabil;
- для труб $\varnothing 16$;
- подключение к обычному термостатическому вентилю и запорной арматуре на обратной подводе;
- разностороннее подключение;
- латунь, поверхность никелирована;
- подключение с помощью Г-образной присоединительной трубки.



- удобное подключение ко всем типам радиаторов;
- крепежные фланцы для фиксации в канале;
- фиксированная высота тройника.



ОСТОРОЖНО

Опасность повреждения из-за нарушения герметичности!

Неправильный подбор резьбозажимного соединения с обжимным кольцом может привести к негерметичности соединения.

Использовать только резьбозажимные соединения того же производителя, что и вентиль.


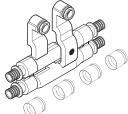
	Количество	Наименование артикула	Номер артикула
	2	Г-образная присоединительная трубка 12 x 1,0 мм	240597-001
	1	Крестовина SL-RAUTITAN 16 - 12 - 16 в комплекте	137237-001

Табл. 18-6

18.3.6 Крестовина SL-RAUTITAN Rp 1/2" -12 - Rp 1/2" для разностороннего подключения к отопительному прибору

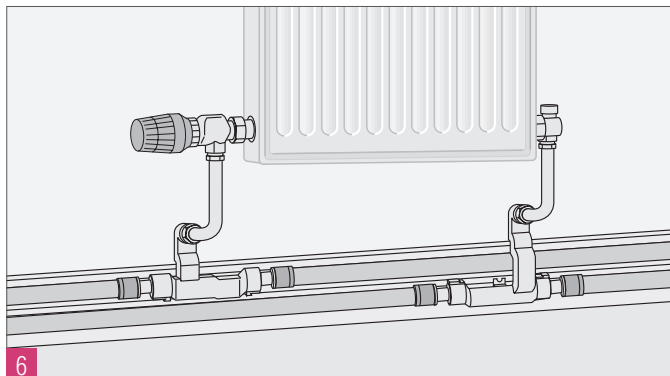


Рис. 18-14



Рис. 18-15

- возможность комбинирования с системами RAUSOLO и RAUDUO;
- для универсальных труб RAUTITAN stabil;
- для труб Ø16;
- подключение к обычному термостатическому вентилю и запорной арматуре на обратной подводке;
- разностороннее подключение прибора через крестовину;
- латунь, поверхность никелирована;
- присоединение с помощью Г-образной соединительной трубки;
- возможность подключения последнего радиатора справа или слева.



- удобное подключения ко всем типам радиаторов;
- крепежные фланцы для фиксации в канале;
- фиксированная высота крестовины;
- для труб Ø16 и 20;
- заглушка для подключения последнего радиатора справа или слева.



ОСТОРОЖНО

Опасность повреждения из-за нарушения герметичности!

Неправильный подбор резьбозажимного соединения с обжимным кольцом может привести к негерметичности соединения.

Использовать только резьбозажимные соединения того же производителя, что и вентиль.


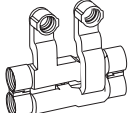
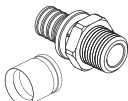
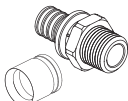
	Количество	Наименование артикула	Номер артикула
	2	Г-образная соединительная трубка 12 x 1,0 мм	240597-001
	1	Крестовина SL-RAUTITAN 16 - 12 - 16 в комплекте	137237-001
	4	SL переходник с наружной резьбой RAUTITAN 16 -Rp 1/2"	137199-001
	или		
	4	SL переходник с наружной резьбой RAUTITAN 20 -Rp 1/2"	137207-001

Табл. 18-7

18.4 Система плинтусных каналов RAUSOLO



Рис. 18-16 Система плинтусных каналов RAUSOLO



Рис. 18-17 Плинтусный канал RAUSOLO



Рис. 18-18 Каналы и заглушки RAUSOLO



Рис. 18-19 Фасонные части системы RAUSOLO

Плинтусный канал:

- состоит из двух частей: крышки и основания;
- для сборки не требуется инструмент, сборка на защелке;
- крышки кашированы декоративной пленкой;
- прозрачная уплотнительная кромка, обращенная к стене;
- прозрачная защитная кромка, обращенная к полу;
- легко устанавливаемые фасонные части канала;
- подключение к отопительному прибору из плинтусного канала от универсальной трубы RAUTITAN stabil $\varnothing 16$ и 20 ;
- декоративное оформление;
- белый цвет, в соответствии RAL 9010;
- светлый бук;
- клен.



- занимает мало места;
- монтажная глубина 40 мм;
- монтажная высота 70 мм;
- крепление труб к основанию канала с помощью фиксатора без использования инструмента;
- фасонные части плинтусных каналов RAUSOLO в соответствующем исполнении, как и канал;
- уплотнительные кромки нивелируют небольшие неровности стены;
- возможность крепления крестовин SL-RAUTITAN через основание канала;
- большой выбор аксессуаров для подключения отопительного прибора;
- подключение ко всем известным отопительным приборам;
- ножницы для вырезки отверстий для идеально точной посадки крышки плинтусного канала.

18.5 Система плинтусных каналов RAUDUO



Рис. 18-20 Система плинтусных каналов RAUDUO с силовой и слаботочной электропроводкой



Рис. 18-21 Система плинтусных каналов RAUDUO с приборным корпусом (на примере розетки)



Рис. 18-22 Фасонные части RAUDUO



При монтаже основания плинтусного канала RAUDUO учитывайте то обстоятельство, что при изменении направления (внутренних углов, наружных уголков) основание необходимо обрезать под углом 45°, чтобы избежать превышения температуры в отсеке для электропроводки выше допустимого уровня (> 30 °С).

Небольшие отверстия могут быть закрыты силиконовым герметиком. Прокладка кабеля, а также монтаж приборного корпуса должна осуществляться компетентным персоналом.

Плинтусный канал:

- состоит из двух частей, крышки и основания;
- сборка на защелке без использования инструмента, возможность крепления зажимом;
- уплотнительные кромки;
- белые уплотнительные кромки обращены к стене и полу;
- возможность исполнения конструкции без уплотнительных кромок;
- легко устанавливаемые фасонные части канала;
- возможность прокладки силовой и слаботочной электропроводки;
- основание состоит из двух отдельных камер, термически отделенных от трубопроводов системы отопления;
- в верхней камере возможна, например прокладка двух телефонных линий (Ø 8 мм, 6 x 2 x 0,6);
- в нижней камере возможна, например прокладка двух кабелей NYM 3 x 1,5 мм² или одного кабеля NYM 5 x 2,5 мм²;
- аксессуары для систем подключения электрооборудования;
- предварительно отключенные розетки;
- приборные корпуса с защитой от открывания детьми и теплоизоляционной разделительной пластинкой потенциалов;
- свободные корпуса для установки стандартных розеток (230 В, сетевых розеток для телекоммуникации);
- подключение отопительных приборов из плинтусного канала от универсальной трубы RAUTITAN stabil Ø16 и 20 мм;
- поверхности белого цвета, в соответствии с RAL 9010.



Требование VDE 0298 часть 4, касающееся температурного режима. Соответствие положениям VDE 0604 часть 3 (стандарт относится только к электросетям).



- занимает мало места;
- монтажная глубина 40 мм;
- монтажная высота 105 мм;
- крепление труб к основанию с помощью фиксатора без использования инструмента;
- фасонные части плинтусных каналов RAUDUO;
- белый цвет, соответственно RAL 9010;
- уплотнительные кромки выравнивают небольшие неровности стен и пола;
- возможность крепления крестовин SL-RAUTITAN к основанию;
- полный ассортимент аксессуаров для подключения отопительного прибора;
- подключение ко всем известным отопительным приборам;
- не снижает коэффициент защиты (в соответствии с VDE);
- большой ассортимент хорошо подобранных аксессуаров REHAU;
- ножницы для вырезки отверстий для получения выемки для точной посадки крышки плинтусного канала.

18.6 Фиксатор отопительных труб в плинтусных каналах RAUSOLO и RAUDUO



Рис. 18-23 Фиксаторы для труб в плинтусных каналах



Рис. 18-24 Фиксация труб отопительной системы в плинтусном канале RAUSOLO

Фиксаторы отопительных труб служат для закрепления универсальных труб RAUTITAN stabil к основанию плинтусного канала.

- расстояние между фиксаторами труб:
 - при прокладке труб по прямой: максимум 1,00 м;
 - при использовании внутренних и внешних углов: максимальное расстояние от угла 0,30 м.



- для труб $\varnothing 16$ и 20;
- фиксация без инструмента;
- возможность смещения.

18.7 Комплект угловых телескопических резьбозажимных соединений



Рис. 18-25 Набор угловых телескопических резьбозажимных соединений



Рис. 18-26 Подключение угловых телескопических резьбозажимных соединений

- предназначены для подключения к вентильным отопительным приборам с:
 - крестовинами SL-RAUTITAN;
 - присоединительными трубками SL-RAUTITAN;
 - концевыми присоединительными трубками SL-RAUTITAN;
 - с адаптером под евроконус $G \frac{3}{4}$ " для резьбового соединения $G \frac{3}{4}$ ";
- подключение отопительного прибора накидной гайкой $G \frac{3}{4}$ " с плоским уплотнением на телескопической выдвигной трубке;
- подключение к плинтусным крестовинам резьбозажимным соединением с обжимным кольцом и упорной втулкой на медной трубе с никелевым покрытием 12 x 1,0 мм.



- легкий монтаж, не создающий напряжений в трубопроводе;
- регулировка по высоте и глубине;
- резьбозажимное соединение с обжимным кольцом находится в зоне доступа.

18.8 Присоединительная трубка, прямая

- для подключения к отопительным приборам с запорно-регулирующей арматурой;
- используется в сочетании с набором угловых телескопических резьбозажимных соединений и крестовинами SL-RAUTITAN;
- трубки изготовлены из меди с никелевым покрытием 12 x 1,0 мм;
- поставляемая длина: 1000 мм;
- возможность уменьшения до любых размеров.

18.9 Г-образная присоединительная трубка



Рис. 18-27 Прямая и Г-образная присоединительные трубки

- для подключения к отопительным приборам с запорно-регулирующей арматурой;
- используется в сочетании со стандартными вентилями и крестовинами SL-RAUTITAN;
- трубки изготовлены из меди с никелевым покрытием 12 x 1,0 мм;
- длина трубки: 90 x 125 мм;
- возможность уменьшения до любых размеров.



ВНИМАНИЕ

Возможно повреждение!

Несоблюдение стандарта при применении резьбозажимных соединений отопительных приборов может привести к нарушению герметичности.

- использовать только резьбозажимные соединения с обжимным кольцом с металлическим уплотнением аналогичного типа вентиля;
- соблюдать основные указания производителя по использованию вентиля и соответствующих резьбозажимных соединений;
- при подключении медных трубок в сочетании с резьбозажимными соединениями с обжимным кольцом на крестовине SL-RAUTITAN использовать имеющиеся в комплекте упорные втулки.

18.10 Ножницы для вырезания отверстий



Рис. 18-28 Ножницы для вырезания отверстий для крестовины SL- RAUTITAN



Рис. 18-29 Ножницы для вырезания отверстий под присоединительные трубки SL-RAUTITAN

- для идеально точной вырезки в крышках плинтусного канала RAUSOLO и RAUDUO в области выхода каналов для присоединения к отопительным приборам;
- для плинтусных крестовин SL-RAUTITAN:
 - прямоугольная вырезка;
- для присоединительных трубок SL-RAUTITAN:
 - полукруглая вырезка;
- для концевых присоединительных трубок SL-RAUTITAN:
 - полукруглая вырезка.



ПРЕДУПРЕЖДЕНИЕ

Возможно получение травмы!

Опасность получения травмы при использовании ножниц для вырезания отверстий не по назначению, например, при укорачивании болтов или гвоздей.

Использовать ножницы для вырезания отверстий исключительно для вырезки отверстий в крышках плинтусных каналов RAUSOLO и RAUDUO.



ПРЕДУПРЕЖДЕНИЕ

Возможно получение травмы!

Опасность получения травмы при отскакивании мелких осколков во время вырезки отверстий.

Следует использовать защитные очки!



ПРЕДУПРЕЖДЕНИЕ

Возможно получение травмы!

Возможность получения травмы при неосторожном обращении с острым лезвием!

Хранить и использовать ножницы для вырезки отверстий компании RENAU таким образом, чтобы исключить возможность получения травмы.

18.11 Комплект фитингов SL-RAUTITAN с крестовиной SL-RAUTITAN для плитусных каналов RAUSOLO и RAUDUO



Рис. 18-30 Комплект фитингов SL- RAUTITAN 16 - 12 - 16



Рис. 18-31 Крестовина SL-RAUTITAN Rp 1/2" - 12 - Rp 1/2"

- фитинги для труб $\varnothing 16$ и 20 мм в плитусном канале;
- комплект крестовин SL- RAUTITAN 16 - 12 - 16;
- крестовины SL-RAUTITAN Rp 1/2" - 12 - Rp 1/2" с внутренней резьбой предназначены специально для подключения последнего отопительного прибора или могут применяться в сочетании с переходниками с наружной резьбой для труб диаметром 16 и 20 мм;
- подключение к отопительным приборам через мультифлекс с межосевым расстоянием 50 мм;
- подключение отопительных приборов через запорно-регулирующую арматуру;
- из латуни, поверхность с никелевым покрытием;
- отвод с возможностью подключения присоединительной трубки 12 x 1,0 мм;
- имеются резьбозажимные соединения с обжимным кольцом и упорной гильзой.



- подключение ко всем известным отопительным приборам;
- подключение отопительных приборов с малой монтажной глубиной (минимальное расстояние от стены до оси отопительного прибора – 50 мм);
- крепежные клипсы для фиксации к основанию канала;
- жесткая фиксация положения Т-образных трубок по высоте;
- точная посадка на основании каналов RAUSOLO и RAUDUO;
- возможность закрытия стандартными заглушками R 1/2" слева и справа при подключении последнего отопительного прибора;
- разностороннее подключение благодаря разъемным плитусным крестовинам;
- при монтаже фитингов не образуется пыль, поскольку отсутствуют сверлильные работы.



При проектировании и перед подключением отопительных приборов с блоком шаровых кранов обратите внимание на следующие моменты:

- по верхней части крестовины SL вода поступает в левое соединение отопительного прибора;
- по нижней части крестовины SL вода поступает в правое соединение отопительного прибора;
- если необходимо поменять местами подводки отопительного прибора (подающая и обратная), то это возможно с помощью комплекта присоединительных трубок RAUTITAN.

18.12 Монтаж крестовины SL-RAUTITAN

Высота подключения отопительного прибора с блоком шаровых кранов от пола в чистоте до верхней кромки уплотнительной поверхности угловых телескопических резьбозажимных соединений, поставляемых в комплекте:

- при использовании плинтусного канала RAUSOLO 155-180 мм;
- при использовании плинтусного канала RAUDUO 190-215 мм.

Минимальное расстояние от стены до оси отопительного прибора составляет 50 мм.

Инструкция по монтажу

1. Определить монтажную высоту отопительных приборов с запорно-регулирующей арматурой и разносторонним подключением, учитывая размеры всех монтажных элементов.
2. Закрепить основание плинтусного канала на стене (см. рис. 18-31).
3. Установить крестовину SL-RAUTITAN на основании плинтусного канала по оси отопительного прибора.
4. Определить требуемую длину труб (см. рис. 18-32).
5. Присоединить универсальные трубы RAUTITAN stabil с помощью подвижных гильз к плинтусной крестовине (см. рис. 18-33 и 18-34).



При использовании труб диаметром 16 мм для соединения можно использовать подвижные гильзы с крестовиной SL- RAUTITAN со встроенным штуцером.



При использовании труб $\varnothing 20$ крестовину SL-RAUTITAN необходимо немного подтянуть вперед, для более удобной работы с инструментом.



Рис. 18-31 Закрепление основания плинтусного канала RAUSOLO

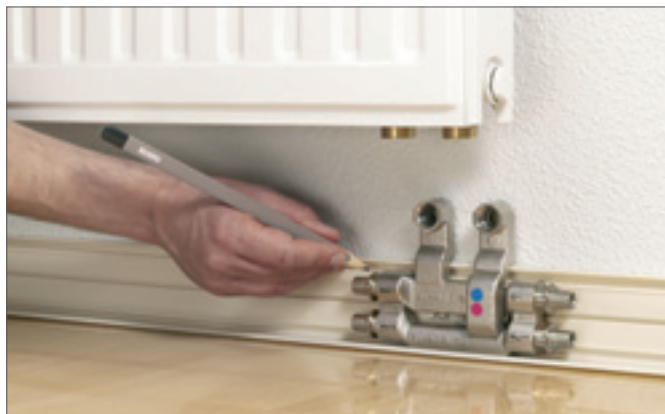


Рис. 18-32 Определение длины трубы



Рис. 18-33 Соединение с помощью подвижной гильзы, трубы $\varnothing 16$ с крестовиной из комплекта SL- RAUTITAN 16 - 12 - 16



Рис. 18-34 Соединение с помощью подвижной гильзы, трубы $\varnothing 16$ с крестовиной SL-RAUTITAN из комплекта

6. Закрепить крестовину SL- RAUTITAN в монтажных отверстиях основания плинтусного канала с помощью стандартных самонарезов по металлу (например, 3 x 10 мм) (см. рис. 18-36).
7. Закрепить фиксаторы труб на основании плинтусного канала (см. рис. 18-37).

Расстояния между креплениями:

- при линейной прокладке труб: максимум 1,00 м;
- при использовании внутренних и внешних углов: максимальное расстояние от угла 0,30 м.



Для подключения угловых телескопических резьбозажимных соединений к отопительному прибору под блок шаровых кранов в комплект поставки включены следующие элементы:

- для отопительных приборов под блок шаровых кранов с внутренней резьбой Rp 1/2": переходный ниппель G 1/2" x G 3/4" (с плоским уплотнением);
- для отопительных приборов с блоком шаровых кранов с соединением под евроконус G 3/4": адаптер евроконуса G 3/4" на резьбовое соединение G 3/4" с плоским уплотнением.



Рис. 18-36 Закрепление крестовины SL-RAUTITAN



Рис. 18-37 Установка фиксаторов труб отопительной разводки

Подключение угловых телескопических резьбозажимных соединений к отопительному прибору с блоком шаровых кранов



- более простой и удобный монтаж соединений благодаря телескопически выдвигающимся присоединительным трубкам;
- различная глубина входа в фитинг медной присоединительной трубки.

1. Прочно затянуть накидную гайку углового телескопического резьбозажимного соединения.
2. Выровнять по высоте угловые телескопические резьбозажимные соединения и крестовины SL-RAUTITAN (см. рис. 18-38).
3. Определить необходимую длину присоединительной трубки и произвести ее обрезку.

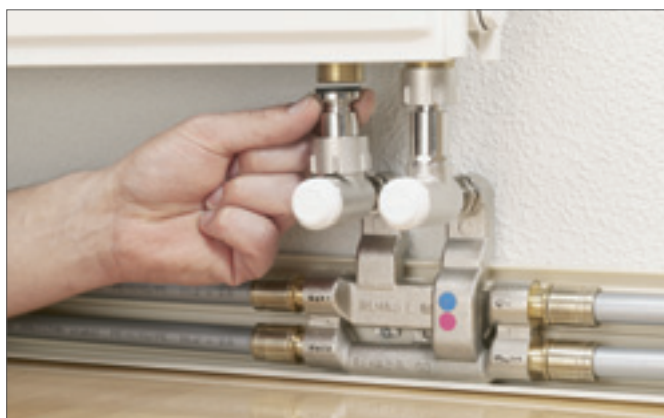


Рис. 18-38 Подключение угловых телескопических резьбозажимных соединений к отопительному прибору

Подключение присоединительных трубок к крестовине SL-RAUTITAN

1. Надвинуть резьбозажимные соединения с обжимными кольцами на присоединительную трубу.
2. Вставить упорные втулки в присоединительную трубку.
3. Затянуть резьбозажимное соединение с обжимным кольцом с помощью рожкового гаечного ключа на 17 (максимальный момент затяжки 40 Нм).

Подключение присоединительной трубки к телескопическому угловому резьбозажимному соединению.

1. Надвинуть угловые телескопические резьбозажимные соединения на присоединительную трубку, подключенную к крестовине SL.
2. Прочно затянуть накидную гайку в месте соединения отопительного прибора с помощью рожкового гаечного ключа на 30.
3. Снять защитные колпачки.
4. Прочно затянуть резьбозажимное соединение с помощью рожкового гаечного ключа на 13 (см. рис. 18-39).
5. Произвести опрессовку.

Вырезка отверстий в крышке плинтусного канала

1. С помощью специальных ножниц вырезать прямоугольные отверстия в крышке плинтусного канала для выходов крестовины SL-RAUTITAN (см. рис. 18-40).
2. Установить крышку плинтусного канала, вставив выходы крестовины в соответствующие пазы.

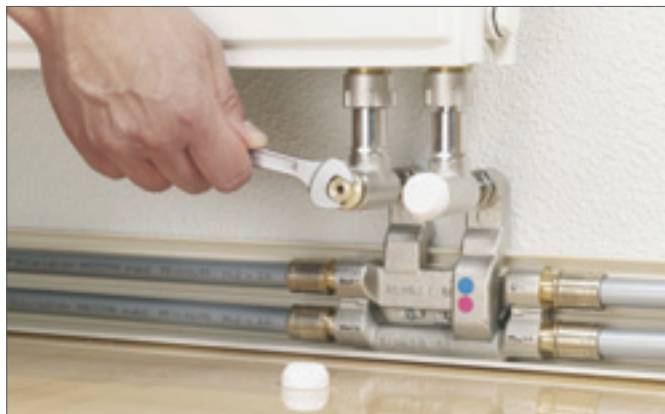


Рис. 18-39 Прочно затяните резьбозажимное соединение.



Рис. 18-40 Вырезка прямоугольных отверстий в крышке плинтусных каналов

18.13 Общая информация о плинтусных каналах

Уход

Для чистки декоративной поверхности плинтусных каналов следует использовать стандартные бытовые чистящие средства (например, нейтральные чистящие средства).



Не обрабатывать поверхность крышки каналов и фасонных деталей чистящими средствами, способными размягчить поверхность (например, растворителями) или чистящими средствами с добавлением твердых частиц, вызывающих износ поверхности.

Размеры (номинальные)

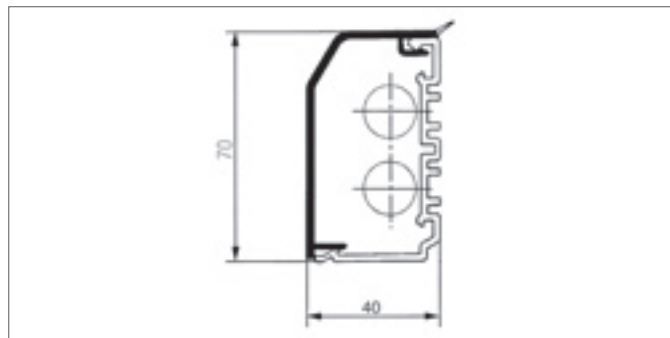


Рис. 18-41 Плинтусный канал RAUSOLO, крышка и основание

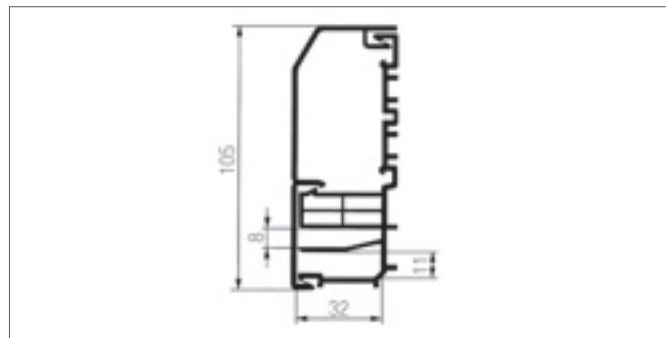


Рис. 18-44 Плинтусный канал RAUDUO 40 / 105, крышка и основание

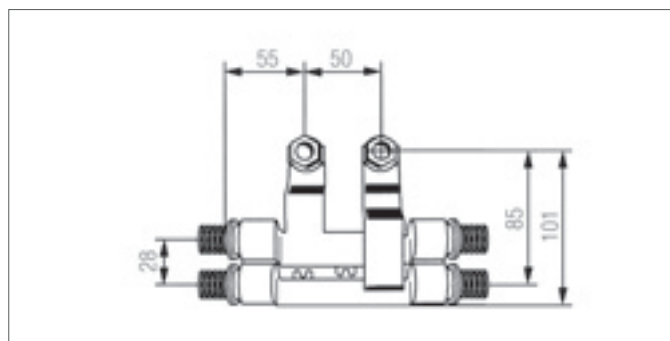


Рис. 18-42 Крестовина SL-RAUTITAN

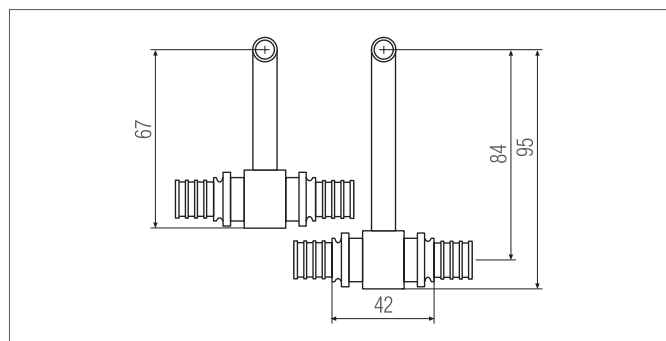


Рис. 18-45 Присоединительные трубки SL-RAUTITAN

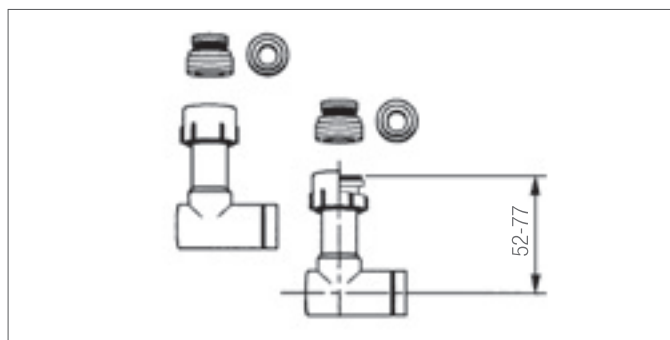


Рис. 18-43 Набор угловых телескопических резьбогажимных соединений

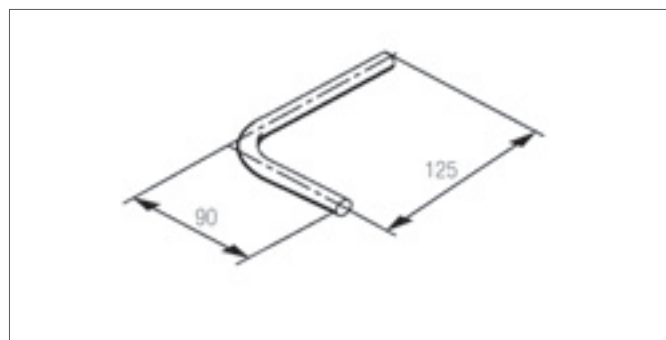


Рис. 18-46 Г-образная присоединительная трубка

Шум при температурном удлинении

Системы плинтусных каналов во время отопительных периодов подвержены сильным температурным перепадам и в связи с этим определенным изменениям длины. В таких условиях могут появляться шумы, связанные с температурным удлинением в случаях внутренних напряжений в трубопроводе при его проходе через стену или перекрытие. Чтобы предотвратить возникновение шума, следует принять соответствующие меры (например, обеспечение достаточной свободы движения для трубопроводов в плинтусных каналах, изоляция трубопроводов в местах прохождения через стену и перекрытие).

Условия монтажа при установке отопительного прибора в нише

При монтаже плинтусных каналов в нише отопительных приборов следует соблюдать минимальное расстояние между двумя фитингами, равное трем длинам подвижной гильзы. Таким образом, минимальная глубина ниши для отопительного прибора должна составлять 130 мм.

19.1 Основные указания по опрессовке

Опрессовке подлежат смонтированные, но не заделанные в стяжку или под штукатурку трубопроводы.

**ВНИМАНИЕ****Возможно повреждение вследствие нарушения герметичности!**

Изменение (падение) давления является лишь косвенным подтверждением нарушения герметичности системы.

- герметичность системы можно проверить только визуальным контролем открытых участков трубопровода;
- незначительные нарушения герметичности могут быть установлены исключительно визуальным контролем (выступление воды или использованием аэрозоля для обнаружения течи) при высоком давлении;
- разделение системы на более мелкие участки для проверки повышает точность результатов контроля.

**ВНИМАНИЕ****Возможно повреждение оборудования вследствие нарушения герметичности!**

Химикаты могут повредить материал PPSU (полифенилсульфон) и PVDF (поливинилденфторит) и вызвать нарушение герметичности.

Использовать следует только аэрозоли для обнаружения течи (например, пенящееся средство), разрешенные к использованию производителем в сочетании с полифенилсульфоном и поливинилденфторитом.

**ВНИМАНИЕ****Возможно повреждение вследствие нарушения герметичности!**

Важная информация по опрессовке сжатым воздухом или инертным газом:

- небольшие неплотности можно распознать только при использовании аэрозолей для обнаружения утечек (пенящиеся средства при опрессовке сжатым воздухом с последующей опрессовкой водой и визуальной проверкой;
- колебания температуры могут отрицательно повлиять на результат гидравлического испытания (падение или повышение давления);
- воздух под давлением или инертный газ – сжатые газы. Таким образом, объем трубопровода определяет показания приборов измерения давления. Большой объем трубопровода снижает вероятность обнаружения мелких неплотностей по снижению давления.



Успешное проведение и протоколирование гидравлического испытания является условием получения гарантии REHAU.

19.2 Протокол проведения гидравлического испытания

Протокол проведения гидравлического испытания: система RAUTITAN компании REHAU (монтаж системы отопления)

1. Данные с объекта управления

Объект:

Застройщик:

Улица/номер дома:

Почтовый индекс/город:

Максимальное рабочее давление:

Максимальная рабочая температура:

Геометрическая высота:

2. Проведение опрессовки.

Для проверки герметичности отопительной системы на основе оборудования RAUTITAN следует проводить гидравлическое испытание:

1. Демонтировать при необходимости предохранительные устройства и счетчики и заменить их патрубками или запорными элементами.
2. Наполнить систему отопления фильтрованной водой, а затем удалить воздух.
3. Подключить опрессовочный агрегат и создать в системе испытательное давление: Испытательное давление должно соответствовать давлению срабатывания предохранительного клапана. Минимальное испытательное давление: 1 бар
4. Выполнить через 2 часа повторную подачу испытательного давления, так как возможно падение давления вследствие растяжения трубопровода.
5. Поддерживать испытательное давление в системе минимум 3 часа и осуществлять наблюдение.

6. Дополнительно выполнить полный визуальный контроль системы отопления с поиском утечек: На всем протяжении системы не должно наблюдаться выступание воды.
7. По возможности сразу после опрессовки разогреть систему до максимальной рабочей температуры и выполнить повторно визуальную проверку на герметичность.



При заливке стяжки система должна находиться под максимальным рабочим давлением, это позволит немедленно обнаружить нарушения герметичности.

3. Подтверждение

Испытание на герметичность было проведено в соответствии с установленным порядком. При испытании нарушений герметичности не обнаружено.

Испытательное давление:

Исполнитель:

Длительность проверки:

Подпись:

Заказчик:

Населенный пункт:

Подпись:

Дата:

20

RAUTITAN – НОВОЕ ПОКОЛЕНИЕ

УНИВЕРСАЛЬНАЯ СИСТЕМА RAUTITAN ДЛЯ ОТОПЛЕНИЯ

ТАБЛИЦА ПОТЕРЬ ДАВЛЕНИЯ

20.1 Расчет трубопроводной сети

Для расчета систем отопления и водоснабжения RENAУ предлагает широкий спектр услуг.

За подробной информацией обратитесь в бюро продаж RENAУ.

20.2 Список таблиц для расчета потерь давления

Универсальные трубы RAUTITAN stabil / RAUTITAN flex (перепад температур 1К)	стр. 101
Универсальная труба RAUTITAN stabil 16	стр. 102
Универсальная труба RAUTITAN stabil 20	стр. 103
Универсальная труба RAUTITAN stabil 25	стр. 104
Универсальная труба RAUTITAN stabil 32	стр. 105
Универсальная труба RAUTITAN stabil 40	стр. 106
Универсальная труба RAUTITAN flex / отопительная труба RAUTITAN pink 16	стр. 107
Универсальная труба RAUTITAN flex / отопительная труба RAUTITAN pink 20	стр. 108
Универсальная труба RAUTITAN flex / отопительная труба RAUTITAN pink 25	стр. 109
Универсальная труба RAUTITAN flex / отопительная труба RAUTITAN pink 32	стр. 110
Универсальная труба RAUTITAN flex / отопительная труба RAUTITAN pink 40	стр. 111
Универсальная труба RAUTITAN flex / отопительная труба RAUTITAN pink 50	стр. 112
Универсальная труба RAUTITAN flex / отопительная труба RAUTITAN pink 63	стр. 113

20.3 Указания по пользованию таблицей при расчетах потерь давления (разница температур 1 К)

В насосных системах водяного отопления при определенной тепловой нагрузке необходимое количество тепла подается по трубопроводу к отопительным приборам. Теплоотдача воды в отопительных приборах пропорциональна разнице температур подающего и обратного потока.

- (1) $Q \sim \Delta t$
- (2) $\Delta t = t_n - t_o$ [K]

Перепад температур между подающим и обратным потоком выбирается проектировщиком в зависимости от тепловой нагрузки и потерь давления. При этом за основу можно принять следующие номинальные значения:

Тепловая нагрузка Q [кВт]	Перепад температур Δt
< 50	10 – 20
> 50	≥ 20
Позэтажное отопление	~ 10

Рис. 20-1 Перепад температур между подающим и обратным потоком в зависимости от тепловой нагрузки

Передача теплоты от воды к воздуху помещения зависит от перепада температур между подающей и обратной линиями, а также от массового расхода теплоносителя.

(3) $Q = G \cdot c \cdot \Delta t$ [Вт]

Поэтому для расчета трубопроводной сети массовый расход представляет собой важную величину, которая учтена в таблице.

(4) $G = Q / (c \cdot \Delta t)$ [кг/час]

При подборе диаметров труб следует учитывать скорость движения потока v и удельные потери давления R. При этом не допускается превышение следующих номинальных значений :

В подводках к отопительным приборам:	v ~ 0,5 м/сек
В магистралях и стояках:	v ~ 1,0 - 1,5 м/сек
В небольших системах:	R ~ 100 Па/м
В разветвленных системах:	R ~ 100 – 200 Па/м



Удельные потери давления являются ориентировочной величиной. На некоторых участках фактические удельные потери давления R могут быть несколько выше или несколько ниже ориентировочных.

Пример применения универсальных труб RAUTITAN stabil:

$Q = 5815$ Вт (тепловая нагрузка)
 $\Delta t = 10$ К (перепад температур)
 $c = 1,163$ Вт.ч/кг•К (удельная теплоемкость воды)

Согласно формуле (4) следует: $G = 500$ кг/ч

Из таблицы потерь давления системы отопления (перепад температур между прямым и обратным потоком 1 К) получаем следующие данные:

- Вариант 1: RAUTITAN stabil 32 x 4,7
- Вариант 2: RAUTITAN stabil 25 x 3,7

Значение R Па/м	RAUTITAN stabil stabil				
	16,2 x 2,6	20 x 2,9	25 x 3,7	32 x 4,7	...
50	53,4	112,3	201,2	396,6	...
	0,16	0,20	0,23	0,28	...
55	56,4	118,6	212,4	418,8	...
	0,17	0,21	0,25	0,29	...
60	59,3	124,7	223,3	440,1	...
	0,18	0,22	0,26	0,31	...
65	62,1	130,5	233,7	460,7	...
	0,19	0,23	0,27	0,32	...
70	64,8	136,2	243,8	480,6	...
	0,20	0,24	0,28	0,34	...
75	67,4	141,6	253,6	500,0	...
	0,21	0,25	0,29	0,35	...
80	69,9	146,9	263,1	518,7	...
	0,22	0,26	0,31	0,37	...
...
...
...
...
220	124,6	261,9	469,1	924,7	...
	0,38	0,47	0,54	0,65	...
240	131,0	275,3	493,0	971,8	...
	0,40	0,49	0,57	0,68	...
260	137,1	288,2	516,0	1017,3	...
	0,42	0,51	0,60	0,72	...
280	143,0	300,6	538,4	1061,3	...
...
...

Вариант 1

При 500 кг/ч

- Скорость потока $v = 0,35$ м/сек
- Удельные потери давления $R = 75$ Па/м

Вариант 2

В данном случае между двумя значениями выполняется интерполяция:

При 500 кг/ч

- Скорость потока $v = 0,58$ м/сек
- Удельные потери давления $R = 245$ Па/м

Табл. 20-5 Пример использования таблицы

20.4 Таблица для определения потерь давления в трубопроводах (перепад температур между прямым и обратным потоком 1 К)

Температура воды: 60 °С

Значение R	RAUTITAN stabil					RAUTITAN flex / pink							G v
	16,2 x 2,6	20 x 2,9	25 x 3,7	32 x 4,7	40 x 6,0	16 x 2,2	20 x 2,8	25 x 3,5	32 x 4,4	40 x 5,5	50 x 6,9	63 x 8,6	
50	53,4	112,3	201,2	396,6	709,4	66,4	118,9	213,8	430,8	817,3	1478,5	2649,6	кг/ч
	0,16	0,20	0,23	0,28	0,33	0,17	0,20	0,24	0,29	0,34	0,39	0,46	м/с
55	56,4	118,6	212,4	418,8	749,1	70,1	125,6	225,8	454,9	863,1	1561,2	2797,9	кг/ч
	0,17	0,21	0,25	0,29	0,34	0,18	0,21	0,25	0,30	0,36	0,42	0,49	м/с
60	59,3	124,7	223,3	440,1	787,3	73,7	132,0	237,3	478,1	907,0	1640,8	2940,5	кг/ч
	0,18	0,22	0,26	0,31	0,36	0,19	0,23	0,26	0,32	0,37	0,44	0,51	м/с
65	62,1	130,5	233,7	460,7	824,1	77,2	138,1	248,4	500,5	949,5	1717,6	3078,2	кг/ч
	0,19	0,23	0,27	0,32	0,38	0,20	0,24	0,28	0,33	0,39	0,46	0,53	м/с
70	64,8	136,2	243,8	480,6	859,7	80,5	144,1	259,1	522,1	990,6	1791,9	3211,3	кг/ч
	0,20	0,24	0,28	0,34	0,39	0,21	0,25	0,29	0,35	0,41	0,48	0,56	м/с
75	67,4	141,6	253,6	500,0	894,3	83,7	149,9	269,6	543,1	1030,4	1864,0	3340,5	кг/ч
	0,21	0,25	0,29	0,35	0,41	0,22	0,26	0,30	0,36	0,43	0,50	0,58	м/с
80	69,9	146,9	263,1	518,7	927,9	86,9	155,5	279,7	563,5	1069,1	1934,0	3465,9	кг/ч
	0,22	0,26	0,31	0,37	0,43	0,23	0,27	0,31	0,37	0,44	0,52	0,60	м/с
90	74,8	157,2	281,5	554,9	992,5	92,9	166,4	299,2	602,7	1143,5	2068,6	3707,2	кг/ч
	0,23	0,28	0,33	0,39	0,46	0,24	0,28	0,33	0,40	0,47	0,55	0,64	м/с
100	79,4	166,9	298,9	589,3	1054,1	98,9	176,7	317,7	640,1	1214,5	2197,0	3937,3	кг/ч
	0,24	0,30	0,35	0,42	0,48	0,26	0,30	0,35	0,42	0,50	0,59	0,68	м/с
110	83,9	176,3	315,7	622,3	1113,1	104,2	186,6	335,5	676,0	1282,5	2320,0	4157,7	кг/ч
	0,26	0,31	0,37	0,44	0,51	0,27	0,32	0,37	0,45	0,53	0,62	0,72	м/с
120	88,1	185,3	331,8	654,0	1169,9	109,5	196,1	352,6	710,4	1347,9	2438,3	4369,6	кг/ч
	0,27	0,33	0,39	0,46	0,54	0,29	0,34	0,39	0,47	0,56	0,65	0,76	м/с
130	92,3	193,9	347,3	684,6	1224,6	114,6	205,3	369,1	743,7	1410,9	2552,4	4574,1	кг/ч
	0,28	0,35	0,40	0,48	0,56	0,30	0,35	0,41	0,49	0,58	0,68	0,79	м/с
140	96,3	202,3	362,3	714,2	1277,6	119,6	214,1	385,1	775,9	1472,0	2662,8	4772,0	кг/ч
	0,30	0,36	0,42	0,50	0,59	0,31	0,37	0,43	0,51	0,61	0,71	0,83	м/с
150	100,1	210,5	376,9	742,9	1328,9	124,4	222,7	400,6	807,1	1531,2	2769,9	4963,9	кг/ч
	0,31	0,38	0,44	0,52	0,61	0,33	0,38	0,44	0,53	0,63	0,74	0,86	м/с
160	103,9	218,4	391,0	770,8	1378,9	129,1	231,1	415,6	837,4	1588,7	2873,9	5150,4	кг/ч
	0,32	0,39	0,45	0,54	0,63	0,34	0,40	0,46	0,55	0,66	0,77	0,89	м/с
170	107,5	226,1	404,8	798,0	1427,5	133,6	239,3	430,3	866,9	1644,7	2975,2	5331,9	кг/ч
	0,33	0,40	0,47	0,56	0,65	0,35	0,41	0,48	0,57	0,68	0,79	0,93	м/с
180	111,1	233,6	418,2	824,5	1474,9	138,1	247,2	444,6	895,7	1699,3	3074,0	5508,9	кг/ч
	0,34	0,42	0,49	0,58	0,68	0,36	0,42	0,49	0,59	0,70	0,82	0,96	м/с
190	114,6	240,9	431,4	850,4	1521,1	142,4	255,0	458,5	923,8	1752,6	3170,4	5681,8	кг/ч
	0,35	0,43	0,50	0,60	0,70	0,37	0,44	0,51	0,61	0,72	0,85	0,99	м/с
200	118,0	248,1	444,2	875,7	1566,4	146,6	262,5	472,1	951,3	1804,7	3264,8	5850,8	кг/ч
	0,36	0,44	0,52	0,62	0,72	0,39	0,45	0,52	0,63	0,75	0,87	1,02	м/с
220	124,6	261,9	469,1	924,7	1654,1	154,9	277,2	498,6	1004,5	1905,8	3447,5	6178,3	кг/ч
	0,38	0,47	0,54	0,65	0,76	0,41	0,47	0,55	0,67	0,79	0,92	1,07	м/с
240	131,0	275,3	493,0	971,8	1738,4	162,7	291,4	524,0	1055,7	2002,9	3623,2	6493,3	кг/ч
	0,40	0,49	0,57	0,68	0,80	0,43	0,50	0,58	0,70	0,83	0,97	1,13	м/с
260	137,1	288,2	516,0	1017,3	1819,7	170,4	305,0	549,0	1105,1	2096,7	3792,8	6797,1	кг/ч
	0,42	0,51	0,60	0,72	0,83	0,45	0,52	0,61	0,73	0,87	1,01	1,18	м/с
280	143,0	300,6	538,4	1061,3	1898,5	177,7	318,2	572,2	1152,1	2187,4	3956,9	7091,2	кг/ч
	0,44	0,54	0,63	0,75	0,87	0,47	0,54	0,64	0,76	0,90	1,06	1,23	м/с
300	148,8	312,7	560,0	1104,0	1974,8	184,9	331,0	595,2	1199,3	2275,3	4116,0	7376,3	кг/ч
	0,46	0,56	0,65	0,78	0,91	0,49	0,57	0,66	0,79	0,94	1,10	1,28	м/с
320	154,4	324,5	581,1	1145,5	2049,0	191,8	343,4	617,6	1244,3	2360,8	4270,6	7653,4	кг/ч
	0,48	0,58	0,67	0,81	0,94	0,50	0,59	0,69	0,82	0,98	1,14	1,33	м/с
360	165,1	347,0	621,5	1225,2	2191,6	205,2	367,3	660,6	1331,0	2525,1	4567,9	8186,3	кг/ч
	0,51	0,62	0,72	0,86	1,01	0,54	0,63	0,73	0,88	1,04	1,22	1,42	м/с
400	175,4	368,6	660,1	1301,2	2327,6	217,9	390,1	701,6	1413,6	2681,8	4851,4	8694,3	кг/ч
	0,54	0,66	0,77	0,92	1,07	0,57	0,67	0,78	0,94	1,11	1,30	1,51	м/с
450	187,6	394,3	706,0	1391,8	2489,7	233,1	417,3	750,4	1512,0	2868,6	5189,2	9299,6	кг/ч
	0,58	0,70	0,82	0,98	1,14	0,61	0,71	0,83	1,00	1,19	1,39	1,62	м/с
500	199,2	418,7	749,8	1478,2	2644,2	247,6	443,2	797,0	1605,8	3046,6	5511,2	9876,7	кг/ч
	0,61	0,75	0,87	1,04	1,21	0,65	0,76	0,88	1,06	1,26	1,47	1,72	м/с
550	210,4	442,2	791,8	1560,9	2792,2	261,4	468,0	841,6	1695,7	3217,1	5819,7	10429,5	кг/ч
	0,65	0,79	0,92	1,10	1,28	0,69	0,80	0,93	1,12	1,33	1,55	1,81	м/с
600	221,1	464,7	832,2	1640,5	2934,5	274,7	491,8	884,5	1782,1	3381,1	6116,3	10961,2	кг/ч
	0,68	0,83	0,97	1,16	1,35	0,72	0,84	0,98	1,18	1,40	1,63	1,90	м/с
700	241,4	507,5	908,8	1791,6	3204,8	300,0	537,1	966,0	1946,2	3692,4	6679,5	11970,5	кг/ч
	0,74	0,91	1,06	1,26	1,47	0,79	0,92	1,07	1,29	1,53	1,78	2,08	м/с
800	260,6	547,7	980,9	1933,6	3458,9	323,8	579,7	1042,6	2100,5	3985,2	7209,2	12919,6	кг/ч
	0,80	0,98	1,14	1,36	1,59	0,85	0,99	1,16	1,39	1,65	1,93	2,24	м/с
1000	296,0	622,2	1114,3	2196,6	3929,3	367,9	658,6	1184,4	2386,2	4527,2	8189,6	14676,7	кг/ч
	0,91	1,11	1,29	1,55	1,80	0,97	1,13	1,31	1,58	1,87	2,19	2,55	м/с

Динамическая вязкость: 0,000467 кг/(м·с) Плотность: 983,2 кг/м³

20.5 Таблица для определения потерь давления в трубопроводах системы отопления RAUTITAN stabil 16,2 x 2,6 (перепад температур 10, 15 и 20К) stabil

Температура воды: 60 °С

Тепловая нагрузка	Перепад температур 10 К			Перепад температур 15 К			Перепад температур 20 К		
	Массовый расход	Скорость	Уд. потери давления	Массовый расход	Скорость	Уд. потери давления	Массовый расход	Скорость	Уд. потери давления
	Q	G	v	R	G	v	R	G	v
Вт	кг/ч	м/с	Па/м	кг/ч	м/с	Па/м	кг/ч	м/с	Па/м
400	34,4	0,10	22,1	22,9	0,07	11,2	17,2	0,05	6,9
500	43,0	0,13	32,3	28,7	0,09	16,3	21,5	0,06	10,1
600	51,6	0,15	44,1	34,4	0,10	22,1	25,8	0,08	13,6
700	60,2	0,18	57,5	40,1	0,12	28,8	30,1	0,09	17,7
800	68,8	0,20	72,3	45,9	0,14	36,1	34,4	0,10	22,1
900	77,4	0,23	88,6	51,6	0,15	44,1	38,7	0,12	27,0
1000	86,0	0,26	106,4	57,3	0,17	52,9	43,0	0,13	32,3
1100	94,6	0,28	125,5	63,1	0,19	62,3	47,3	0,14	38,0
1200	103,2	0,31	146,0	68,8	0,20	72,3	51,6	0,15	44,1
1300	111,8	0,33	167,9	74,6	0,22	83,3	55,9	0,17	50,6
1400	120,4	0,36	191,1	80,3	0,24	94,4	60,2	0,18	57,5
1500	129,0	0,38	215,6	86,0	0,26	106,4	64,5	0,19	64,7
1600	137,6	0,41	241,4	91,8	0,27	119,0	68,8	0,20	72,3
1700	146,2	0,43	268,5	97,5	0,29	132,2	73,1	0,22	80,3
1800	154,8	0,46	296,9	103,2	0,31	146,0	77,4	0,23	88,6
1900	163,4	0,49	326,6	109,0	0,32	160,4	81,7	0,24	97,3
2000	172,0	0,51	357,5	114,7	0,34	175,5	86,0	0,26	106,4
2100	180,6	0,54	389,7	120,4	0,36	191,1	90,3	0,27	115,8
2200	189,2	0,56	423,1	126,1	0,38	207,3	94,6	0,28	125,5
2300	197,8	0,59	457,8	131,9	0,39	224,1	98,9	0,29	135,6
2400	206,5	0,61	493,7	137,6	0,41	241,4	103,2	0,31	146,0
2500	215,1	0,64	530,8	143,4	0,43	259,4	107,5	0,32	156,8
2600	223,7	0,66	569,1	149,1	0,44	277,9	111,8	0,33	167,9
2700	232,3	0,69	608,6	154,8	0,46	296,9	116,1	0,35	179,3
2800	240,9	0,72	649,3	160,6	0,48	316,6	120,4	0,36	191,1
2900	249,5	0,74	691,2	166,3	0,49	336,8	124,7	0,37	203,2
3000	258,1	0,77	734,3	172,0	0,51	357,5	129,0	0,38	215,6
3100	266,7	0,79	778,6	177,8	0,53	378,9	133,3	0,40	228,3
3200	275,3	0,82	824,0	183,5	0,55	400,7	137,6	0,41	241,4
3300	283,9	0,84	870,6	189,2	0,56	423,1	141,9	0,42	254,8
3400	292,5	0,87	918,4	195,0	0,58	446,1	146,2	0,43	268,5
3500	301,1	0,90	967,4	200,7	0,60	469,6	150,5	0,45	282,6
3600	309,7	0,92	1017,5	206,5	0,61	493,7	154,8	0,46	296,9
3700	318,3	0,95	1068,8	212,2	0,63	518,3	159,1	0,47	311,6
3800	326,9	0,97	1121,2	217,9	0,65	543,4	163,4	0,49	326,6
3900	335,5	1,00	1174,8	223,7	0,66	569,1	167,7	0,50	341,9
4000	–	–	–	229,4	0,68	595,3	172,0	0,51	357,5
4100	–	–	–	235,1	0,70	622,0	176,3	0,52	373,5
4200	–	–	–	240,9	0,72	649,3	180,6	0,54	389,7
4300	–	–	–	246,6	0,73	677,1	184,9	0,55	406,3
4400	–	–	–	252,3	0,75	705,4	189,2	0,56	423,1
4500	–	–	–	258,1	0,77	734,3	193,5	0,58	440,3
4700	–	–	–	269,5	0,80	793,6	202,2	0,60	475,6
4900	–	–	–	281,0	0,84	855,0	210,8	0,63	512,1
5100	–	–	–	292,5	0,87	918,4	219,4	0,65	549,8
5300	–	–	–	303,9	0,90	984,0	228,0	0,68	588,7
5500	–	–	–	315,4	0,94	1051,6	236,6	0,70	628,8
5700	–	–	–	326,9	0,97	1121,2	245,2	0,73	670,1
5900	–	–	–	338,4	1,01	1192,9	253,8	0,75	712,6
6100	–	–	–	–	–	–	262,4	0,78	756,3
6300	–	–	–	–	–	–	271,0	0,81	801,1
6500	–	–	–	–	–	–	279,6	0,83	847,2
6700	–	–	–	–	–	–	288,2	0,86	894,4
6900	–	–	–	–	–	–	296,8	0,88	942,8
7100	–	–	–	–	–	–	305,4	0,91	992,3
7300	–	–	–	–	–	–	314,0	0,93	1043,0
7500	–	–	–	–	–	–	322,6	0,96	1094,9
7700	–	–	–	–	–	–	331,2	0,98	1147,9
7900	–	–	–	–	–	–	339,8	1,01	1202,0

Динамическая вязкость: 0,000467 кг/(м•с) Плотность: 983,2 кг/м³

20.6 Таблица для определения потерь давления в трубопроводах системы отопления RAUTITAN stabil 20 x 2,9 (перепад температур 10, 15 и 20К) stabil

Температура воды: 60 °С

Тепловая нагрузка	Перепад температур 10 К			Перепад температур 15 К			Перепад температур 20 К		
	Массовый расход	Скорость	Уд. потери давления	Массовый расход	Скорость	Уд. потери давления	Массовый расход	Скорость	Уд. потери давления
	Q Вт	G кг/ч	v м/с	R Па/м	G кг/ч	v м/с	R Па/м	G кг/ч	v м/с
600	51,6	0,09	13,2	34,4	0,06	6,7	25,8	0,05	4,1
700	60,2	0,11	17,2	40,1	0,07	8,7	30,1	0,05	5,3
800	68,8	0,12	21,6	45,9	0,08	10,8	34,4	0,06	6,7
900	77,4	0,14	26,4	51,6	0,09	13,2	38,7	0,07	8,1
1000	86,0	0,15	31,7	57,3	0,10	15,8	43,0	0,08	9,7
1200	103,2	0,18	43,4	68,8	0,12	21,6	51,6	0,09	13,2
1400	120,4	0,21	56,6	80,3	0,14	28,1	60,2	0,11	17,2
1600	137,6	0,25	71,4	91,8	0,16	35,4	68,8	0,12	21,6
1800	154,8	0,28	87,7	103,2	0,18	43,4	77,4	0,14	26,4
2000	172,0	0,31	105,4	114,7	0,20	52,0	86,0	0,15	31,7
2200	189,2	0,34	124,5	126,2	0,23	61,4	94,6	0,17	37,3
2400	206,5	0,37	145,1	137,6	0,25	71,4	103,2	0,18	43,4
2600	223,7	0,40	167,0	149,1	0,27	82,1	111,8	0,20	49,8
2800	240,9	0,43	190,3	160,6	0,29	93,4	120,4	0,21	56,6
3000	258,1	0,46	214,9	172,0	0,31	105,4	129,0	0,23	63,8
3200	275,3	0,49	240,9	183,5	0,33	118,0	137,6	0,25	71,4
3400	292,5	0,52	268,2	195,0	0,35	131,2	146,2	0,26	79,4
3600	309,7	0,55	296,8	206,5	0,37	145,1	154,8	0,28	87,7
3800	326,9	0,58	326,7	217,9	0,39	159,5	163,4	0,29	96,4
4000	344,1	0,61	358,0	229,4	0,41	174,6	172,0	0,31	105,4
4200	361,3	0,64	390,4	240,9	0,43	190,3	180,6	0,32	114,8
4400	378,5	0,68	424,2	252,3	0,45	206,6	189,2	0,34	124,5
4600	395,7	0,71	459,2	263,8	0,47	223,5	197,8	0,35	134,6
4800	412,9	0,74	495,5	275,3	0,49	240,9	206,5	0,37	145,1
5000	430,1	0,77	533,1	286,7	0,51	259,0	215,1	0,38	155,9
5200	447,3	0,80	571,8	298,2	0,53	277,6	223,7	0,40	167,0
5400	464,5	0,83	611,9	309,7	0,55	296,8	232,3	0,41	178,5
5600	481,7	0,86	653,1	321,1	0,57	316,6	240,9	0,43	190,3
5800	498,9	0,89	695,6	332,6	0,59	337,0	249,5	0,45	202,5
6000	516,1	0,92	739,3	344,1	0,61	358,0	258,1	0,46	214,9
6200	533,3	0,95	784,3	355,6	0,63	379,5	266,7	0,48	227,8
6400	550,5	0,98	830,4	367,0	0,65	401,6	275,3	0,49	240,9
6600	567,7	1,01	877,8	378,5	0,68	424,2	283,9	0,51	254,4
6800	—	—	—	390,0	0,70	447,4	292,5	0,52	268,2
7000	—	—	—	401,4	0,72	471,2	301,1	0,54	282,4
7200	—	—	—	412,9	0,74	495,5	309,7	0,55	296,8
7400	—	—	—	424,4	0,76	520,4	318,3	0,57	311,6
7600	—	—	—	435,8	0,78	545,8	326,9	0,58	326,7
7800	—	—	—	447,3	0,80	571,8	335,5	0,60	342,2
8000	—	—	—	458,8	0,82	598,4	344,1	0,61	358,0
8200	—	—	—	470,3	0,84	625,5	352,7	0,63	374,0
8400	—	—	—	481,7	0,86	653,1	361,3	0,64	390,4
8600	—	—	—	493,2	0,88	681,3	369,9	0,66	407,2
8800	—	—	—	504,7	0,90	710,1	378,5	0,68	424,2
9000	—	—	—	516,1	0,92	739,3	387,1	0,69	441,6
9200	—	—	—	527,6	0,94	769,2	395,7	0,71	459,2
9400	—	—	—	539,1	0,96	799,5	404,3	0,72	477,2
9600	—	—	—	550,5	0,98	830,4	412,9	0,74	495,5
9800	—	—	—	562,0	1,00	861,9	421,5	0,75	514,1
10000	—	—	—	—	—	—	430,1	0,77	533,1
10200	—	—	—	—	—	—	438,7	0,78	552,3
10400	—	—	—	—	—	—	447,3	0,80	571,8
10600	—	—	—	—	—	—	455,9	0,81	591,7
10800	—	—	—	—	—	—	464,5	0,83	611,9
11000	—	—	—	—	—	—	473,1	0,84	632,3
11500	—	—	—	—	—	—	494,6	0,88	684,9
12000	—	—	—	—	—	—	516,1	0,92	739,3
12500	—	—	—	—	—	—	537,6	0,96	795,7
13000	—	—	—	—	—	—	559,1	1,00	854,0

Динамическая вязкость: 0,000467 кг/(м•с) Плотность: 983,2 кг/м³

20.7 Таблица для определения потерь давления в трубопроводах системы отопления RAUTITAN stabil 25 x 3,7 (перепад температур 10, 15 и 20К) stabil

Температура воды: 60 °С

Тепловая нагрузка	Перепад температур 10 К			Перепад температур 15 К			Перепад температур 20 К		
	Массовый расход	Скорость	Уд. потери давления	Массовый расход	Скорость	Уд. потери давления	Массовый расход	Скорость	Уд. потери давления
	Q	G	v	R	G	v	R	G	v
Вт	кг/ч	м/с	Па/м	кг/ч	м/с	Па/м	кг/ч	м/с	Па/м
1000	86,0	0,10	11,5	57,3	0,07	5,8	43,0	0,05	3,6
1200	103,2	0,12	15,7	68,8	0,08	7,9	51,6	0,06	4,8
1400	120,4	0,14	20,5	80,3	0,09	10,2	60,2	0,07	6,3
1600	137,6	0,16	25,8	91,8	0,11	12,8	68,8	0,08	7,9
1800	154,8	0,18	31,6	103,2	0,12	15,7	77,4	0,09	9,6
2000	172,0	0,20	37,9	114,7	0,13	18,8	86,0	0,10	11,5
2200	189,2	0,22	44,8	126,2	0,15	22,2	94,6	0,11	13,5
2400	206,5	0,24	52,1	137,6	0,16	25,8	103,2	0,12	15,7
2600	223,7	0,26	59,9	149,1	0,17	29,6	111,8	0,13	18,0
2800	240,9	0,28	68,2	160,6	0,19	33,6	120,4	0,14	20,5
3000	258,1	0,30	77,0	172,0	0,20	37,9	129,0	0,15	23,0
3200	275,3	0,32	86,2	183,5	0,21	42,4	137,6	0,16	25,8
3400	292,5	0,34	95,9	195,0	0,23	47,2	146,2	0,17	28,6
3600	309,7	0,36	106,0	206,5	0,24	52,1	154,8	0,18	31,6
3800	326,9	0,38	116,6	217,9	0,25	57,2	163,4	0,19	34,7
4000	344,1	0,40	127,7	229,4	0,27	62,6	172,0	0,20	37,9
4200	361,3	0,42	139,2	240,9	0,28	68,2	180,6	0,21	41,3
4400	378,5	0,44	151,1	252,3	0,29	74,0	189,2	0,22	44,8
4600	395,7	0,46	163,5	263,8	0,31	80,0	197,8	0,23	48,4
4800	412,9	0,48	176,3	275,3	0,32	86,2	206,5	0,24	52,1
5000	430,1	0,50	189,5	286,7	0,33	92,6	215,1	0,25	55,9
5200	447,3	0,52	203,2	298,2	0,35	99,2	223,7	0,26	59,9
5400	464,5	0,54	217,3	309,7	0,36	106,0	232,3	0,27	64,0
5600	481,7	0,56	231,8	321,1	0,37	113,0	240,9	0,28	68,2
5800	498,9	0,58	246,8	332,6	0,39	120,3	249,5	0,29	72,5
6000	516,1	0,60	262,2	344,1	0,40	127,7	258,1	0,30	77,0
6200	533,3	0,62	277,9	355,6	0,41	135,3	266,7	0,31	81,5
6400	550,5	0,64	294,1	367,0	0,43	143,1	275,3	0,32	86,2
6600	567,7	0,66	310,8	378,5	0,44	151,1	283,9	0,33	91,0
6800	584,9	0,68	327,8	390,0	0,45	159,3	292,5	0,34	95,9
7000	602,2	0,70	345,3	401,4	0,47	167,7	301,1	0,35	100,9
7400	636,6	0,74	381,4	424,4	0,49	185,1	318,3	0,37	111,3
7800	671,0	0,78	419,2	447,3	0,52	203,2	335,5	0,39	122,1
8200	705,4	0,82	458,5	470,3	0,55	222,1	352,7	0,41	133,4
8600	739,8	0,86	499,5	493,2	0,57	241,8	369,9	0,43	145,1
9000	774,2	0,90	542,1	516,1	0,60	262,2	387,1	0,45	157,2
9400	808,6	0,94	586,3	539,1	0,63	283,3	404,3	0,47	169,8
9800	843,0	0,98	632,1	562,0	0,65	305,2	421,5	0,49	182,9
10200	877,4	1,02	679,5	584,9	0,68	327,8	438,7	0,51	196,3
10600	–	–	–	607,9	0,71	351,2	455,9	0,53	210,2
11000	–	–	–	630,8	0,73	375,3	473,1	0,55	224,5
11500	–	–	–	659,5	0,77	406,4	494,6	0,57	243,0
12000	–	–	–	688,2	0,80	438,6	516,1	0,60	262,2
12500	–	–	–	716,8	0,83	472,0	537,6	0,62	282,0
13000	–	–	–	745,5	0,87	506,5	559,1	0,65	302,4
13500	–	–	–	774,2	0,90	542,1	580,6	0,67	323,5
14000	–	–	–	802,9	0,93	578,9	602,2	0,70	345,3
14500	–	–	–	831,5	0,97	616,7	623,7	0,72	367,6
15000	–	–	–	860,2	1,00	655,6	645,2	0,75	390,7
15500	–	–	–	–	–	–	666,7	0,77	414,3
16000	–	–	–	–	–	–	688,2	0,80	438,6
16500	–	–	–	–	–	–	709,7	0,82	463,6
17000	–	–	–	–	–	–	731,2	0,85	489,1
17500	–	–	–	–	–	–	752,7	0,87	515,3
18000	–	–	–	–	–	–	774,2	0,90	542,1
18500	–	–	–	–	–	–	795,7	0,92	569,6
19000	–	–	–	–	–	–	817,2	0,95	597,6
19500	–	–	–	–	–	–	838,7	0,97	626,3
20000	–	–	–	–	–	–	860,2	1,00	655,6

Динамическая вязкость: 0,000467 кг/(м•с) Плотность: 983,2 кг/м³

20.8 Таблица для определения потерь давления в трубопроводах системы отопления RAUTITAN stabil 32 x 4,7 (перепад температур 10, 15 и 20К) stabil

Температура воды: 60 °С

Тепловая нагрузка	Перепад температур 10 К			Перепад температур 15 К			Перепад температур 20 К		
	Массовый расход	Скорость	Уд. потери давления	Массовый расход	Скорость	Уд. потери давления	Массовый расход	Скорость	Уд. потери давления
	Q	G	v	R	G	v	R	G	v
Вт	кг/ч	м/с	Па/м	кг/ч	м/с	Па/м	кг/ч	м/с	Па/м
1800	154,8	0,11	9,7	103,2	0,07	4,8	77,4	0,05	3,0
2000	172,0	0,12	11,6	114,7	0,08	5,8	86,0	0,06	3,5
2200	189,2	0,13	13,7	126,2	0,09	6,8	94,6	0,07	4,2
2400	206,5	0,15	15,9	137,6	0,10	7,9	103,2	0,07	4,8
2600	223,7	0,16	18,2	149,1	0,11	9,1	111,8	0,08	5,5
2800	240,9	0,17	20,7	160,6	0,11	10,3	120,4	0,08	6,3
3000	258,1	0,18	23,4	172,0	0,12	11,6	129,0	0,09	7,1
3200	275,3	0,19	26,2	183,5	0,13	12,9	137,6	0,10	7,9
3400	292,5	0,21	29,1	195,0	0,14	14,4	146,2	0,10	8,8
3600	309,7	0,22	32,1	206,5	0,15	15,9	154,8	0,11	9,7
3800	326,9	0,23	35,3	217,9	0,15	17,4	163,4	0,12	10,6
4000	344,1	0,24	38,6	229,4	0,16	19,1	172,0	0,12	11,6
4500	387,1	0,27	47,5	258,1	0,18	23,4	193,5	0,14	14,2
5000	430,1	0,30	57,2	286,7	0,20	28,1	215,1	0,15	17,0
5500	473,1	0,33	67,7	315,4	0,22	33,2	236,6	0,17	20,1
6000	516,1	0,36	78,9	344,1	0,24	38,6	258,1	0,18	23,4
6500	559,1	0,39	90,9	372,8	0,26	44,5	279,6	0,20	26,9
7000	602,2	0,42	103,7	401,4	0,28	50,7	301,1	0,21	30,6
7500	645,2	0,45	117,2	430,1	0,30	57,2	322,6	0,23	34,5
8000	688,2	0,48	131,4	458,8	0,32	64,1	344,1	0,24	38,6
8500	731,2	0,51	146,4	487,5	0,34	71,3	365,6	0,26	43,0
9000	774,2	0,55	162,1	516,1	0,36	78,9	387,1	0,27	47,5
9500	817,2	0,58	178,5	544,8	0,38	86,8	408,6	0,29	52,3
10000	860,2	0,61	195,7	573,5	0,40	95,1	430,1	0,30	57,2
10500	903,2	0,64	213,5	602,2	0,42	103,7	451,6	0,32	62,3
11000	946,2	0,67	232,1	630,8	0,44	112,6	473,1	0,33	67,7
11500	989,2	0,70	251,3	659,5	0,46	121,8	494,6	0,35	73,2
12000	1032,3	0,73	271,3	688,2	0,48	131,4	516,1	0,36	78,9
12500	1075,3	0,76	291,9	716,8	0,50	141,3	537,6	0,38	84,8
13000	1118,3	0,79	313,3	745,5	0,53	151,5	559,1	0,39	90,9
13500	1161,3	0,82	335,3	774,2	0,55	162,1	580,6	0,41	97,2
14000	1204,3	0,85	358,0	802,9	0,57	173,0	602,2	0,42	103,7
14500	1247,3	0,88	381,4	831,5	0,59	184,1	623,7	0,44	110,3
15000	1290,3	0,91	405,5	860,2	0,61	195,7	645,2	0,45	117,2
15500	1333,3	0,94	430,2	888,9	0,63	207,5	666,7	0,47	124,2
16000	1376,3	0,97	455,6	917,6	0,65	219,6	688,2	0,48	131,4
16500	1419,4	1,00	481,7	946,2	0,67	232,1	709,7	0,50	138,8
17000	—	—	—	974,9	0,69	244,8	731,2	0,51	146,4
17500	—	—	—	1003,6	0,71	257,9	752,7	0,53	154,1
18000	—	—	—	1032,3	0,73	271,3	774,2	0,55	162,1
18500	—	—	—	1060,9	0,75	285,0	795,7	0,56	170,2
19000	—	—	—	1089,6	0,77	299,0	817,2	0,58	178,5
19500	—	—	—	1118,3	0,79	313,3	838,7	0,59	187,0
20000	—	—	—	1147,0	0,81	327,9	860,2	0,61	195,7
20500	—	—	—	1175,6	0,83	342,8	881,7	0,62	204,5
21000	—	—	—	1204,3	0,85	358,0	903,2	0,64	213,5
21500	—	—	—	1233,0	0,87	373,5	924,7	0,65	222,7
22500	—	—	—	1290,3	0,91	405,5	967,7	0,68	241,6
23500	—	—	—	1347,7	0,95	438,6	1010,8	0,71	261,2
24500	—	—	—	1405,0	0,99	473,0	1053,8	0,74	281,5
25500	—	—	—	1462,4	1,03	508,5	1096,8	0,77	302,5
26500	—	—	—	—	—	—	1139,8	0,80	324,2
27500	—	—	—	—	—	—	1182,8	0,83	346,6
28500	—	—	—	—	—	—	1225,8	0,86	369,6
29500	—	—	—	—	—	—	1268,8	0,89	393,4
30500	—	—	—	—	—	—	1311,8	0,92	417,8
31500	—	—	—	—	—	—	1354,8	0,95	442,9
32500	—	—	—	—	—	—	1397,8	0,98	468,6
33500	—	—	—	—	—	—	1440,9	1,01	495,0

Динамическая вязкость: 0,000467 кг/(м•с) Плотность: 983,2 кг/м³

20.9 Таблица для определения потерь давления в трубопроводах системы отопления RAUTITAN stabil 40 x 6,0 (перепад температур 10, 15 и 20К) stabil

Температура воды: 60 °С

Тепловая нагрузка	Перепад температур 10 К			Перепад температур 15 К			Перепад температур 20 К		
	Массовый расход	Скорость	Уд. потери давления	Массовый расход	Скорость	Уд. потери давления	Массовый расход	Скорость	Уд. потери давления
	Q Вт	G кг/ч	v м/с	R Па/м	G кг/ч	v м/с	R Па/м	G кг/ч	v м/с
2800	240,9	0,11	7,5	160,6	0,07	3,7	120,4	0,06	2,3
3000	258,1	0,12	8,5	172,0	0,08	4,2	129,0	0,06	2,6
3200	275,3	0,13	9,5	183,5	0,08	4,7	137,6	0,06	2,9
3400	292,5	0,13	10,5	195,0	0,09	5,2	146,2	0,07	3,2
3600	309,7	0,14	11,6	206,5	0,09	5,8	154,8	0,07	3,5
3800	326,9	0,15	12,7	217,9	0,10	6,3	163,4	0,07	3,9
4000	344,1	0,16	13,9	229,4	0,11	6,9	172,0	0,08	4,2
4500	387,1	0,18	17,1	258,1	0,12	8,5	193,5	0,09	5,1
5000	430,1	0,20	20,6	286,7	0,13	10,2	215,1	0,10	6,2
5500	473,1	0,22	24,3	315,4	0,14	12,0	236,6	0,11	7,3
6000	516,1	0,24	28,3	344,1	0,16	13,9	258,1	0,12	8,5
6500	559,1	0,26	32,6	372,8	0,17	16,0	279,6	0,13	9,7
7000	602,2	0,28	37,2	401,4	0,18	18,2	301,1	0,14	11,0
7500	645,2	0,30	42,0	430,1	0,20	20,6	322,6	0,15	12,5
8000	688,2	0,32	47,0	458,8	0,21	23,0	344,1	0,16	13,9
8500	731,2	0,34	52,3	487,5	0,22	25,6	365,6	0,17	15,5
9000	774,2	0,36	57,9	516,1	0,24	28,3	387,1	0,18	17,1
9500	817,2	0,37	63,8	544,8	0,25	31,1	408,6	0,19	18,8
10000	860,2	0,39	69,8	573,5	0,26	34,1	430,1	0,20	20,6
10500	903,2	0,41	76,1	602,2	0,28	37,2	451,6	0,21	22,4
11000	946,2	0,43	82,7	630,8	0,29	40,3	473,1	0,22	24,3
11500	989,2	0,45	89,5	659,5	0,30	43,6	494,6	0,23	26,3
12000	1032,3	0,47	96,6	688,2	0,32	47,0	516,1	0,24	28,3
13000	1118,3	0,51	111,4	745,5	0,34	54,2	559,1	0,26	32,6
14000	1204,3	0,55	127,2	802,9	0,37	61,8	602,2	0,28	37,2
15000	1290,3	0,59	143,9	860,2	0,39	69,8	645,2	0,30	42,0
16000	1376,3	0,63	161,6	917,6	0,42	78,3	688,2	0,32	47,0
17000	1462,4	0,67	180,2	974,9	0,45	87,2	731,2	0,34	52,3
18000	1548,4	0,71	199,7	1032,3	0,47	96,6	774,2	0,36	57,9
19000	1634,4	0,75	220,6	1089,6	0,50	106,4	817,2	0,37	63,8
20000	1720,4	0,79	241,4	1147,0	0,53	116,6	860,2	0,39	69,8
21000	1806,5	0,83	263,6	1204,3	0,55	127,2	903,2	0,41	76,1
22000	1892,5	0,87	286,7	1261,6	0,58	138,2	946,2	0,43	82,7
23000	1978,5	0,91	310,7	1319,0	0,61	149,7	989,2	0,45	89,5
24000	2064,5	0,95	335,6	1376,3	0,63	161,6	1032,3	0,47	96,6
25000	2150,5	0,99	361,4	1433,7	0,66	173,9	1075,3	0,49	103,9
26000	–	–	–	1491,0	0,68	186,6	1118,3	0,51	111,4
27000	–	–	–	1548,4	0,71	199,7	1163,3	0,53	119,2
28000	–	–	–	1605,7	0,74	213,2	1204,3	0,55	127,2
29000	–	–	–	1663,1	0,76	227,1	1247,3	0,57	135,4
30000	–	–	–	1720,4	0,79	241,4	1290,3	0,59	143,9
31000	–	–	–	1777,8	0,82	256,1	1333,3	0,61	152,6
32000	–	–	–	1835,1	0,84	271,2	1376,3	0,63	161,6
33000	–	–	–	1892,5	0,87	286,7	1419,4	0,65	170,8
34000	–	–	–	1949,8	0,89	302,6	1462,4	0,67	180,2
35000	–	–	–	2007,2	0,92	318,9	1505,4	0,69	189,8
36000	–	–	–	2064,5	0,95	335,6	1548,4	0,71	199,7
37000	–	–	–	2121,9	0,97	352,7	1591,4	0,73	209,8
38000	–	–	–	–	–	–	1633,7	0,75	220,1
39000	–	–	–	–	–	–	1676,7	0,77	230,6
40000	–	–	–	–	–	–	1719,7	0,79	241,4
42000	–	–	–	–	–	–	1805,7	0,83	263,6
44000	–	–	–	–	–	–	1891,7	0,87	286,7
46000	–	–	–	–	–	–	1977,6	0,91	310,7
48000	–	–	–	–	–	–	2063,6	0,95	335,6
50000	–	–	–	–	–	–	2149,6	0,99	361,4

Динамическая вязкость: 0,000467 кг/(м•с) Плотность: 983,2 кг/м³

20.10 Таблица для определения потерь давления в трубопроводах системы отопления RAUTITAN flex / pink 16 x 2,2 (перепад температур 10, 15 и 20 К)



Температура воды: 60 °С

Тепловая нагрузка	Перепад температур 10 К			Перепад температур 15 К			Перепад температур 20 К		
	Массовый расход	Скорость	Уд. потери давления	Массовый расход	Скорость	Уд. потери давления	Массовый расход	Скорость	Уд. потери давления
	Q	G	v	R	G	v	R	G	v
Вт	кг/ч	м/с	Па/м	кг/ч	м/с	Па/м	кг/ч	м/с	Па/м
400	34,4	0,09	16,8	22,9	0,06	8,5	17,2	0,05	5,3
500	43,0	0,11	24,5	28,7	0,08	12,3	21,5	0,06	7,6
600	51,6	0,14	33,4	34,4	0,09	16,8	25,8	0,07	10,3
700	60,2	0,16	43,4	40,1	0,11	21,8	30,1	0,08	13,4
800	68,8	0,18	54,6	45,9	0,12	27,3	34,4	0,09	16,8
900	77,4	0,20	66,9	51,6	0,14	33,4	38,7	0,10	20,5
1000	86,0	0,23	80,2	57,3	0,15	39,9	43,0	0,11	24,5
1100	94,6	0,25	94,6	63,1	0,17	47,0	47,3	0,12	28,8
1200	103,2	0,27	110,1	68,8	0,18	54,6	51,6	0,14	33,4
1300	111,8	0,29	126,5	74,5	0,20	62,7	55,9	0,15	38,2
1400	120,4	0,32	143,9	80,3	0,21	71,2	60,2	0,16	43,4
1500	129,0	0,34	162,4	86,0	0,23	80,2	64,5	0,17	48,9
1600	137,6	0,36	181,8	91,7	0,24	89,7	68,8	0,18	54,6
1700	146,2	0,38	202,1	97,5	0,26	99,7	73,1	0,19	60,6
1800	154,8	0,41	223,5	103,2	0,27	110,1	77,4	0,20	66,9
1900	163,4	0,43	245,7	108,9	0,29	120,9	81,7	0,21	73,4
2000	172,0	0,45	268,9	114,7	0,30	132,9	86,0	0,23	80,2
2100	180,6	0,47	293,1	120,4	0,32	143,9	90,3	0,24	87,3
2200	189,2	0,50	318,1	126,1	0,33	156,1	94,6	0,25	94,6
2300	197,8	0,52	344,1	131,9	0,35	168,7	98,9	0,26	102,2
2400	206,4	0,54	371,0	137,6	0,36	181,8	103,2	0,27	110,1
2500	215,0	0,57	398,8	143,3	0,38	195,2	107,5	0,28	118,1
2600	223,6	0,59	427,5	149,1	0,39	209,1	111,8	0,29	126,5
2700	232,2	0,61	475,1	154,8	0,41	223,5	116,1	0,31	135,1
2800	240,8	0,63	487,6	160,5	0,42	238,2	120,4	0,32	143,9
2900	249,4	0,66	519,0	166,3	0,44	253,4	124,7	0,33	153,0
3000	258,0	0,68	551,2	172,0	0,45	268,9	129,0	0,34	162,4
3100	266,6	0,70	584,4	177,7	0,47	284,9	133,3	0,35	171,9
3200	275,2	0,72	618,4	183,5	0,48	301,3	137,6	0,36	181,8
3300	283,8	0,75	653,3	189,2	0,50	318,1	141,9	0,37	191,8
3400	292,4	0,77	689,1	194,9	0,51	335,4	146,2	0,38	202,1
3500	301,0	0,79	725,7	200,7	0,53	353,0	150,5	0,40	212,7
3700	318,2	0,48	801,5	212,1	0,56	389,4	159,1	0,42	234,5
3900	335,4	0,88	808,8	223,6	0,59	427,5	167,7	0,44	257,2
4100	352,6	0,93	963,5	235,1	0,62	467,2	176,3	0,46	280,9
4300	369,8	0,97	1049,5	246,5	0,65	508,4	184,9	0,49	305,5
4500	–	–	–	258,0	0,68	551,2	193,5	0,51	331,0
4700	–	–	–	269,5	0,71	595,6	202,1	0,53	357,4
4900	–	–	–	280,9	0,74	641,6	210,7	0,55	384,8
5100	–	–	–	292,4	0,77	689,1	219,3	0,58	413,1
5300	–	–	–	303,9	0,80	738,1	227,9	0,60	442,2
5500	–	–	–	315,3	0,83	788,6	236,5	0,62	472,2
5700	–	–	–	326,8	0,86	840,7	245,1	0,64	503,2
5900	–	–	–	338,3	0,89	894,3	253,7	0,67	535,0
6100	–	–	–	349,7	0,92	949,4	262,3	0,69	567,7
6300	–	–	–	361,2	0,95	1006,1	270,9	0,71	601,3
6500	–	–	–	372,7	0,98	1064,2	279,5	0,73	635,7
6700	–	–	–	–	–	–	288,1	0,76	671,1
6900	–	–	–	–	–	–	296,7	0,78	707,3
7100	–	–	–	–	–	–	305,3	0,80	744,3
7300	–	–	–	–	–	–	313,9	0,83	782,2
7500	–	–	–	–	–	–	322,5	0,85	821,0
7700	–	–	–	–	–	–	331,1	0,87	860,6
7900	–	–	–	–	–	–	339,7	0,89	901,1
8100	–	–	–	–	–	–	348,3	0,92	942,5
8300	–	–	–	–	–	–	356,9	0,94	984,7
8500	–	–	–	–	–	–	365,5	0,96	1027,7
8800	–	–	–	–	–	–	374,1	0,99	1093,8

Динамическая вязкость: 0,000467 кг/(м·с) Плотность: 983,2 кг/м³

20.11 Таблица для определения потерь давления в трубопроводах системы отопления RAUTITAN flex / pink 20 x 2,8 (перепад температур 10, 15 и 20 К)

flex pink

Температура воды: 60 °C

Тепловая нагрузка	Перепад температур 10 К			Перепад температур 15 К			Перепад температур 20 К		
	Массовый расход	Скорость	Уд. потери давления	Массовый расход	Скорость	Уд. потери давления	Массовый расход	Скорость	Уд. потери давления
	Q	G	v	R	G	v	R	G	v
Вт	кг/ч	м/с	Па/м	кг/ч	м/с	Па/м	кг/ч	м/с	Па/м
600	51,6	0,09	12,0	34,4	0,06	6,1	25,8	0,04	3,8
700	60,2	0,10	15,6	40,1	0,07	7,9	30,1	0,05	4,9
800	68,8	0,12	19,6	45,9	0,08	9,9	34,4	0,06	6,1
900	77,4	0,13	24,0	51,6	0,09	12,0	38,7	0,07	7,4
1000	86,0	0,15	28,8	57,3	0,10	14,4	43,0	0,07	8,8
1100	94,6	0,16	33,9	63,1	0,11	16,9	47,3	0,08	10,4
1200	103,2	0,18	39,4	68,8	0,12	19,6	51,6	0,09	12,0
1300	111,8	0,19	45,3	74,5	0,13	22,5	55,9	0,10	13,8
1400	120,4	0,21	51,4	80,3	0,14	25,6	60,2	0,10	15,6
1600	137,6	0,23	64,9	91,7	0,16	32,2	68,8	0,12	19,6
1800	154,8	0,26	79,6	103,2	0,18	39,4	77,4	0,13	24,0
2000	172,0	0,29	95,7	114,7	0,20	47,3	86,0	0,15	28,8
2200	189,2	0,32	113,0	126,1	0,22	55,8	94,6	0,16	33,9
2400	206,4	0,35	131,7	137,6	0,23	64,9	103,2	0,18	39,4
2600	223,6	0,38	151,6	149,1	0,25	74,5	111,8	0,19	45,3
2800	240,8	0,41	172,7	160,5	0,27	84,8	120,4	0,21	51,4
3000	258,0	0,44	195,0	172,0	0,29	95,7	129,0	0,22	58,0
3200	275,2	0,47	218,6	183,5	0,31	107,1	137,6	0,23	64,9
3400	292,4	0,50	243,3	194,9	0,33	119,1	146,2	0,25	72,1
3600	309,6	0,53	269,2	206,4	0,35	131,7	154,8	0,26	79,6
3800	326,8	0,56	296,3	217,9	0,37	144,8	163,4	0,28	87,5
4000	344,0	0,59	324,6	229,3	0,39	158,5	172,0	0,29	95,7
4200	361,2	0,62	354,0	240,8	0,41	172,7	180,6	0,31	104,2
4400	378,4	0,65	384,6	252,3	0,43	187,4	189,2	0,32	113,0
4600	395,6	0,67	416,4	263,7	0,45	202,7	197,8	0,34	122,2
4800	412,8	0,70	449,2	275,2	0,47	218,6	206,4	0,35	131,7
5000	430,0	0,73	483,2	286,7	0,49	234,9	215,0	0,37	141,5
5200	447,2	0,76	518,3	298,1	0,51	251,8	223,6	0,38	151,6
5400	464,4	0,79	554,6	309,6	0,53	269,2	232,2	0,40	162,0
5600	481,6	0,82	591,9	321,1	0,55	287,2	240,8	0,41	172,7
5800	498,8	0,85	630,4	332,5	0,57	305,6	249,4	0,43	183,7
6000	516,0	0,88	670,0	344,0	0,59	324,6	258,0	0,44	195,0
6200	533,2	0,91	710,6	355,5	0,61	344,1	266,6	0,45	206,6
6400	550,4	0,94	752,4	366,9	0,63	364,1	275,2	0,47	218,6
6600	567,6	0,97	795,3	378,4	0,65	384,6	283,8	0,48	230,8
6800	584,8	1,00	839,2	389,9	0,66	405,6	292,4	0,50	243,3
7000	–	–	–	401,3	0,68	427,2	301,0	0,51	256,1
7200	–	–	–	412,8	0,70	449,2	309,6	0,53	269,2
7400	–	–	–	424,3	0,72	471,8	318,2	0,54	282,6
7600	–	–	–	435,7	0,74	494,8	326,8	0,56	296,3
7800	–	–	–	447,2	0,76	518,3	335,4	0,57	310,3
8000	–	–	–	458,7	0,78	542,4	344,0	0,59	324,6
8200	–	–	–	470,1	0,80	566,9	352,6	0,60	339,2
8400	–	–	–	481,6	0,82	591,9	361,2	0,62	354,0
8600	–	–	–	493,1	0,84	617,5	369,8	0,63	369,2
8800	–	–	–	504,5	0,86	643,5	378,4	0,65	384,6
9000	–	–	–	516,0	0,88	670,0	387,0	0,66	400,3
9200	–	–	–	527,5	0,90	697,0	395,6	0,67	416,4
9600	–	–	–	550,4	0,94	752,4	412,8	0,70	449,2
9800	–	–	–	561,9	0,96	780,9	421,4	0,72	466,1
10000	–	–	–	573,3	0,98	809,8	430,0	0,73	483,2
10500	–	–	–	–	–	–	451,5	0,77	527,3
11000	–	–	–	–	–	–	473,0	0,81	573,1
11500	–	–	–	–	–	–	494,5	0,84	620,7
12000	–	–	–	–	–	–	516,0	0,88	670,0
12500	–	–	–	–	–	–	537,5	0,92	721,0
13000	–	–	–	–	–	–	559,0	0,95	773,7
13500	–	–	–	–	–	–	580,5	0,99	828,1

Динамическая вязкость: 0,000467 кг/(м·с) Плотность: 983,2 кг/м³

20.12 Таблица для определения потерь давления в трубопроводах системы отопления RAUTITAN flex / pink 25 x 2,5 (перепад температур 10, 15 и 20 К)



Температура воды: 60 °С

Тепловая нагрузка Q	Перепад температур 10 К			Перепад температур 15 К			Перепад температур 20 К		
	Массовый расход	Скорость	Уд. потери давления	Массовый расход	Скорость	Уд. потери давления	Массовый расход	Скорость	Уд. потери давления
	G	v	R	G	v	R	G	v	R
Вт	кг/ч	м/с	Па/м	кг/ч	м/с	Па/м	кг/ч	м/с	Па/м
1000	86,0	0,09	10,0	57,3	0,06	5,0	43,0	0,05	3,1
1100	94,6	0,10	11,8	63,1	0,07	5,9	47,3	0,05	3,6
1200	103,2	0,11	13,7	68,8	0,08	6,9	51,6	0,06	4,2
1300	111,8	0,12	15,7	74,5	0,08	7,9	55,9	0,06	4,8
1400	120,4	0,13	17,9	80,3	0,09	8,9	60,2	0,07	5,5
1500	129,0	0,14	20,1	86,0	0,09	10,0	64,5	0,07	6,2
1600	137,6	0,15	22,5	91,7	0,10	11,2	68,8	0,08	6,9
1700	146,2	0,16	25,0	97,5	0,11	12,4	73,1	0,08	7,6
1800	154,8	0,17	27,6	103,2	0,11	13,7	77,4	0,08	8,4
1900	163,4	0,18	30,3	108,9	0,12	15,0	81,7	0,09	9,2
2000	172,0	0,19	33,1	114,7	0,13	16,4	86,0	0,09	10,0
2200	189,2	0,21	39,0	126,1	0,14	19,4	94,6	0,10	11,8
2400	206,4	0,23	45,4	137,6	0,15	22,5	103,2	0,11	13,7
2600	223,6	0,24	52,2	149,1	0,16	25,8	111,8	0,12	15,7
2800	240,8	0,26	59,5	160,5	0,18	29,4	120,4	0,13	17,9
3000	258,0	0,28	67,1	172,0	0,19	33,1	129,0	0,14	20,1
3200	275,2	0,3	75,1	183,5	0,20	37,0	137,6	0,15	22,5
3400	292,4	0,32	83,6	194,9	0,21	41,1	146,2	0,16	25,0
3600	309,6	0,34	92,4	206,4	0,23	45,4	154,8	0,17	27,6
3800	326,8	0,36	101,6	217,9	0,24	49,9	163,4	0,18	30,3
4000	344,0	0,38	111,2	229,3	0,25	54,6	172,0	0,19	33,1
4400	378,4	0,41	131,6	252,3	0,28	64,5	189,2	0,21	39,0
4800	412,8	0,45	153,5	275,2	0,30	75,1	206,4	0,23	45,4
5200	447,2	0,49	176,9	298,1	0,33	86,5	223,6	0,24	52,2
5600	481,6	0,53	201,8	321,1	0,35	98,5	240,8	0,26	59,5
6000	516,0	0,56	228,2	344,0	0,38	111,2	258,0	0,28	67,1
6400	550,4	0,6	256,0	366,9	0,40	124,7	275,2	0,30	75,1
6800	584,8	0,64	285,3	389,9	0,43	138,8	292,4	0,32	83,6
7200	619,2	0,68	316,0	412,8	0,45	153,5	309,6	0,34	92,4
7600	653,6	0,71	348,1	435,7	0,48	169,0	326,8	0,36	101,6
8000	688,0	0,75	381,6	458,7	0,50	185,1	344,0	0,38	111,2
8500	731,0	0,8	425,4	487,3	0,53	206,1	365,5	0,40	128,8
9000	774,0	0,84	471,5	516,0	0,56	228,2	387,0	0,42	137,0
9500	817,0	0,89	519,7	544,7	0,59	251,3	408,5	0,45	150,7
10000	860,0	0,94	570,0	573,3	0,63	275,4	430,0	0,47	165,1
10500	903,0	0,99	622,5	602,0	0,66	300,4	451,5	0,49	180,0
11000	–	–	–	630,7	0,69	326,5	473,0	0,52	195,5
11500	–	–	–	659,3	0,72	353,6	494,5	0,54	211,6
12000	–	–	–	688,0	0,75	381,6	516,0	0,56	228,2
12500	–	–	–	716,7	0,78	410,6	537,5	0,59	245,4
13000	–	–	–	745,3	0,81	440,6	559,0	0,61	263,2
13500	–	–	–	774,0	0,84	471,5	580,5	0,63	281,5
14000	–	–	–	802,7	0,88	503,4	602,0	0,66	300,4
14500	–	–	–	831,3	0,91	536,2	623,5	0,68	319,9
15000	–	–	–	860,0	0,94	570,0	645,0	0,70	339,9
15500	–	–	–	888,7	0,97	604,8	666,5	0,73	360,5
16000	–	–	–	917,3	1,00	640,5	688,0	0,75	381,6
16500	–	–	–	–	–	–	709,5	0,77	403,2
17000	–	–	–	–	–	–	731,0	0,80	425,4
17500	–	–	–	–	–	–	752,5	0,82	448,2
18000	–	–	–	–	–	–	774,0	0,84	471,5
18500	–	–	–	–	–	–	795,5	0,87	495,3
19000	–	–	–	–	–	–	817,0	0,89	519,7
19500	–	–	–	–	–	–	838,5	0,92	544,6
20000	–	–	–	–	–	–	860,0	0,94	570,0
20500	–	–	–	–	–	–	881,5	0,96	596,0
21000	–	–	–	–	–	–	903,0	0,99	622,5
21400	–	–	–	–	–	–	920,2	1,00	644,1

Динамическая вязкость: 0,000467 кг/(м·с) Плотность: 983,2 кг/м³

20.13 Таблица для определения потерь давления в трубопроводах системы отопления RAUTITAN flex / pink 32 x 4,4 (перепад температур 10, 15 и 20 К)



Температура воды: 60 °С

Тепловая нагрузка	Перепад температур 10 К			Перепад температур 15 К			Перепад температур 20 К		
	Массовый расход	Скорость	Уд. потери давления	Массовый расход	Скорость	Уд. потери давления	Массовый расход	Скорость	Уд. потери давления
	Q	G	v	R	G	v	R	G	v
Вт	кг/ч	м/с	Па/м	кг/ч	м/с	Па/м	кг/ч	м/с	Па/м
1800	154,8	0,10	8,3	103,2	0,07	4,1	77,4	0,05	2,5
2000	172,0	0,11	9,9	114,7	0,08	5,0	86,0	0,06	3,0
2200	189,2	0,12	11,7	126,1	0,08	5,8	94,6	0,06	3,6
2400	206,4	0,14	13,6	137,6	0,09	6,8	103,2	0,07	4,1
2600	223,6	0,15	15,6	149,1	0,10	7,8	111,8	0,07	4,7
2800	240,8	0,16	17,8	160,5	0,11	8,8	120,4	0,08	5,4
3000	258,0	0,17	20,0	172,0	0,11	9,9	129,0	0,08	6,1
3200	275,2	0,18	22,4	183,5	0,12	11,1	137,6	0,09	6,8
3400	292,4	0,19	24,9	194,9	0,13	12,3	146,2	0,10	7,5
3600	309,6	0,20	27,5	206,4	0,14	13,6	154,8	0,10	8,3
3800	326,8	0,21	30,3	217,9	0,14	14,9	163,4	0,11	9,1
4000	344,0	0,23	33,1	229,3	0,15	16,3	172,0	0,11	9,9
4200	361,2	0,24	36,1	240,8	0,16	17,8	180,6	0,12	10,8
4400	378,4	0,25	39,1	252,3	0,17	19,3	189,2	0,12	11,7
4600	395,6	0,26	42,3	263,7	0,17	20,8	197,8	0,13	12,6
4800	412,8	0,27	45,6	275,2	0,18	22,4	206,4	0,14	13,6
5000	430,0	0,28	49,0	286,7	0,19	24,1	215,0	0,14	14,6
5500	473,0	0,31	57,9	315,3	0,21	28,4	236,5	0,16	17,2
6000	516,0	0,34	67,5	344,0	0,23	33,1	258,0	0,17	20,0
6500	559,0	0,37	77,8	372,7	0,24	38,1	279,5	0,18	23,0
7000	602,0	0,40	88,7	401,3	0,26	43,4	301,0	0,20	26,2
7500	645,0	0,42	100,2	430,0	0,28	49,0	322,5	0,21	29,6
8000	688,0	0,45	112,4	458,7	0,30	54,9	344,0	0,23	33,1
8500	731,0	0,48	125,2	487,3	0,32	61,0	365,5	0,24	36,8
9000	774,0	0,51	138,6	516,0	0,34	67,5	387,0	0,25	40,7
9500	817,0	0,54	152,6	544,7	0,36	74,3	408,5	0,27	44,7
10000	860,0	0,57	167,2	573,3	0,38	81,3	430,0	0,28	49,0
10500	903,0	0,59	182,5	602,0	0,40	88,7	451,5	0,30	53,4
11000	946,0	0,62	198,3	630,7	0,41	96,3	473,0	0,31	57,9
11500	989,0	0,65	214,8	659,3	0,43	104,2	494,5	0,32	62,6
12000	1032,0	0,68	231,8	688,0	0,45	112,4	516,0	0,34	67,5
12500	1075,0	0,71	249,4	716,7	0,47	120,8	537,5	0,35	72,6
13000	1118,0	0,73	267,6	745,3	0,49	129,6	559,0	0,37	77,8
13500	1161,0	0,76	286,4	774,0	0,51	138,6	580,5	0,38	83,1
14000	1204,0	0,79	305,8	802,7	0,53	147,9	602,0	0,40	88,7
14500	1247,0	0,82	325,7	831,3	0,55	157,4	623,5	0,41	94,4
15000	1290,0	0,85	346,3	860,0	0,57	167,2	645,0	0,42	100,2
16000	1376,0	0,90	389,0	917,3	0,60	187,7	688,0	0,45	112,4
17000	1462,0	0,96	434,1	974,7	0,64	209,2	731,0	0,48	125,2
18000	–	–	–	1032,0	0,68	231,8	774,0	0,51	138,6
19000	–	–	–	1089,3	0,72	255,4	817,0	0,54	152,6
20000	–	–	–	1146,7	0,75	280,1	860,0	0,57	167,2
21000	–	–	–	1204,0	0,79	305,8	903,0	0,59	182,5
22000	–	–	–	1261,3	0,83	332,5	946,0	0,62	198,3
23000	–	–	–	1318,7	0,87	360,3	989,0	0,65	214,8
24000	–	–	–	1376,0	0,90	389,0	1032,0	0,68	231,8
25000	–	–	–	1433,3	0,94	418,8	1075,0	0,71	249,4
26000	–	–	–	1490,7	0,98	449,6	1118,0	0,73	267,6
27000	–	–	–	–	–	–	1161,0	0,76	286,4
28000	–	–	–	–	–	–	1204,0	0,79	305,8
29000	–	–	–	–	–	–	1247,0	0,82	325,7
30000	–	–	–	–	–	–	1290,0	0,85	346,3
31000	–	–	–	–	–	–	1333,0	0,88	367,4
32000	–	–	–	–	–	–	1376,0	0,90	389,0
33000	–	–	–	–	–	–	1419,0	0,93	411,3
34000	–	–	–	–	–	–	1462,0	0,96	434,1
35000	–	–	–	–	–	–	1505,0	0,99	457,5
35500	–	–	–	–	–	–	1526,5	1,00	469,4

Динамическая вязкость: 0,000467 кг/(м·с) Плотность: 983,2 кг/м³

20.14 Таблица для определения потерь давления в трубопроводах системы отопления RAUTITAN flex / pink 40 x 5,5 (перепад температур 10, 15 и 20 К)



Температура воды: 60 °С

Тепловая нагрузка	Перепад температур 10 К			Перепад температур 15 К			Перепад температур 20 К		
	Массовый расход	Скорость	Уд. потери давления	Массовый расход	Скорость	Уд. потери давления	Массовый расход	Скорость	Уд. потери давления
	Q	G	v	R	G	v	R	G	v
Вт	кг/ч	м/с	Па/м	кг/ч	м/с	Па/м	кг/ч	м/с	Па/м
2800	240,8	0,10	6,2	160,5	0,07	3,1	120,4	0,05	1,9
3000	258,0	0,11	7,0	172,0	0,07	3,5	129,0	0,05	2,1
3200	275,2	0,12	7,8	183,5	0,08	3,9	137,6	0,06	2,4
3400	292,4	0,12	8,6	194,9	0,08	4,3	146,2	0,06	2,6
3600	309,6	0,13	9,5	206,4	0,09	4,7	154,8	0,07	2,9
3800	326,8	0,14	10,5	217,9	0,09	5,2	163,4	0,07	3,2
4000	344,0	0,14	11,5	229,3	0,10	5,7	172,0	0,07	3,5
4500	387,0	0,16	14,1	258,0	0,11	7,0	193,5	0,08	4,2
5000	430,0	0,18	16,9	286,7	0,12	8,3	215,0	0,09	5,1
5500	473,0	0,20	20,0	315,3	0,13	9,8	236,5	0,10	6,0
6000	516,0	0,22	23,3	344,0	0,14	11,5	258,0	0,11	7,0
6500	559,0	0,24	26,8	372,7	0,16	13,2	279,5	0,12	8,0
7000	602,0	0,25	30,5	401,3	0,17	15,0	301,0	0,13	9,1
7500	645,0	0,27	34,4	430,0	0,18	16,9	322,5	0,14	10,2
8000	688,0	0,29	38,6	458,7	0,19	18,9	344,0	0,14	11,5
8500	731,0	0,31	42,9	487,3	0,20	21,0	365,5	0,15	12,7
9000	774,0	0,33	47,5	516,0	0,22	23,3	387,0	0,16	14,1
9500	817,0	0,34	52,3	544,7	0,23	25,6	408,5	0,17	15,4
10000	860,0	0,36	57,2	573,3	0,24	28,0	430,0	0,18	16,9
10500	903,0	0,38	62,4	602,0	0,25	30,5	451,5	0,19	18,4
11000	946,0	0,40	67,8	630,7	0,27	33,1	473,0	0,20	20,0
11500	989,0	0,42	73,4	659,3	0,28	35,8	494,5	0,21	21,6
12000	1032,0	0,43	79,1	688,0	0,29	38,6	516,0	0,22	23,3
13000	1118,0	0,47	91,3	745,3	0,31	44,4	559,0	0,24	26,8
14000	1204,0	0,51	104,2	802,7	0,34	50,7	602,0	0,25	30,5
15000	1290,0	0,54	117,9	860,0	0,36	57,2	645,0	0,27	34,4
16000	1376,0	0,58	132,3	917,3	0,39	64,2	688,0	0,29	38,6
17000	1462,0	0,61	147,5	974,7	0,41	71,5	731,0	0,31	42,9
18000	1548,0	0,65	163,4	1032,0	0,43	79,1	774,0	0,33	47,5
19000	1634,0	0,69	180,1	1089,3	0,46	87,1	817,0	0,34	52,3
20000	1720,0	0,72	197,5	1146,7	0,48	95,5	860,0	0,36	57,2
21000	1806,0	0,76	215,7	1204,0	0,51	104,2	903,0	0,38	62,4
22000	1892,0	0,80	234,5	1261,3	0,53	113,2	946,0	0,40	67,8
23000	1978,0	0,83	254,1	1318,7	0,55	122,6	989,0	0,42	73,4
24000	2064,0	0,87	274,5	1376,0	0,58	132,3	1032,0	0,43	79,1
25000	2150,0	0,90	295,5	1433,3	0,60	142,3	1075,0	0,45	85,1
26000	2236,0	0,94	317,3	1490,7	0,63	152,7	1118,0	0,47	91,3
27000	2322,0	0,98	339,7	1548,0	0,65	163,4	1161,0	0,49	97,6
28000	–	–	–	1605,3	0,68	174,5	1204,0	0,51	104,2
29000	–	–	–	1662,7	0,70	185,8	1247,0	0,52	110,9
30000	–	–	–	1720,0	0,72	197,5	1290,0	0,54	117,9
31000	–	–	–	1777,3	0,75	209,5	1333,0	0,56	125,0
32000	–	–	–	1834,7	0,77	221,9	1376,0	0,58	132,3
33000	–	–	–	1892,0	0,80	234,5	1419,0	0,60	139,8
34000	–	–	–	1949,3	0,82	247,5	1462,0	0,61	147,5
35000	–	–	–	2006,7	0,84	260,8	1505,0	0,63	155,4
36000	–	–	–	2064,0	0,87	274,5	1548,0	0,65	163,4
37000	–	–	–	2121,3	0,89	288,4	1591,0	0,67	171,7
38000	–	–	–	2178,7	0,92	302,7	1634,0	0,69	180,1
39000	–	–	–	2236,0	0,94	317,3	1677,0	0,71	188,7
40000	–	–	–	2293,3	0,96	332,2	1720,0	0,72	197,5
42000	–	–	–	–	–	–	1806,0	0,76	215,7
44000	–	–	–	–	–	–	1892,0	0,80	234,5
46000	–	–	–	–	–	–	1978,0	0,893	254,1
48000	–	–	–	–	–	–	2064,0	0,87	274,5
50000	–	–	–	–	–	–	2150,0	0,90	295,5
52000	–	–	–	–	–	–	2236,0	0,94	317,3
55000	–	–	–	–	–	–	2365,0	0,99	351,2

Динамическая вязкость: 0,000467 кг/(м•с) Плотность: 983,2 кг/м³

20.15 Таблица для определения потерь давления в трубопроводах системы отопления RAUTITAN flex / pink 50 x 6,9 (перепад температур 10, 15 и 20 К)



Температура воды: 60 °С

Тепловая нагрузка	Перепад температур 10 К			Перепад температур 15 К			Перепад температур 20 К		
	Массовый расход	Скорость	Уд. потери давления	Массовый расход	Скорость	Уд. потери давления	Массовый расход	Скорость	Уд. потери давления
	Q	G	v	R	G	v	R	G	v
Вт	кг/ч	м/с	Па/м	кг/ч	м/с	Па/м	кг/ч	м/с	Па/м
4500	387,0	0,10	4,9	258,0	0,07	2,4	193,5	0,05	1,5
5000	430,0	0,12	5,9	286,7	0,08	2,9	215,0	0,06	1,8
5500	473,0	0,13	7,0	315,3	0,09	3,4	236,5	0,06	2,1
6000	516,0	0,14	8,1	344,0	0,09	4,0	258,0	0,07	2,4
6500	559,0	0,15	9,3	372,7	0,10	4,6	279,5	0,08	2,8
7000	602,0	0,16	10,6	401,3	0,11	5,2	301,0	0,08	3,2
7500	645,0	0,17	11,9	430,0	0,12	5,9	322,5	0,09	3,6
8000	688,0	0,19	13,4	458,7	0,12	6,6	344,0	0,09	4,0
8500	731,0	0,20	14,9	487,3	0,13	7,3	365,5	0,10	4,4
9000	774,0	0,21	16,5	516,0	0,14	8,1	387,0	0,10	4,9
9500	817,0	0,22	18,1	544,7	0,15	8,9	408,5	0,11	5,4
10000	860,0	0,23	19,8	573,3	0,15	9,7	430,0	0,12	5,9
11000	946,0	0,26	23,4	630,7	0,17	11,5	473,0	0,13	7,0
12000	1032,0	0,28	27,3	688,0	0,19	13,4	516,0	0,14	8,1
13000	1118,0	0,30	31,5	745,3	0,20	15,4	559,0	0,15	9,3
14000	1204,0	0,32	35,9	802,7	0,22	17,5	602,0	0,16	10,6
15000	1290,0	0,35	40,6	860,0	0,23	19,8	645,0	0,17	11,9
16000	1376,0	0,37	45,5	917,3	0,25	22,2	688,0	0,19	13,4
17000	1462,0	0,39	50,7	974,7	0,26	24,7	731,0	0,20	14,9
18000	1548,0	0,42	56,2	1032,0	0,28	27,3	774,0	0,21	16,5
19000	1634,0	0,44	61,9	1089,3	0,29	30,1	817,0	0,22	18,1
20000	1720,0	0,46	67,8	1146,7	0,31	32,9	860,0	0,23	19,8
21000	1806,0	0,49	74,0	1204,0	0,32	35,9	903,0	0,24	21,6
22000	1892,0	0,51	80,4	1261,3	0,34	39,0	946,0	0,26	23,4
23000	1978,0	0,53	87,1	1318,7	0,36	42,2	989,0	0,27	25,4
24000	2064,0	0,56	94,0	1376,0	0,37	45,5	1032,0	0,28	27,3
25000	2150,0	0,58	101,1	1433,3	0,39	49,0	1075,0	0,29	29,4
26000	2236,0	0,60	108,5	1490,7	0,40	52,5	1118,0	0,30	31,5
27000	2322,0	0,63	116,1	1548,0	0,42	56,2	1161,0	0,31	33,7
28000	2408,0	0,65	124,0	1605,3	0,43	59,9	1204,0	0,32	35,9
29000	2494,0	0,67	132,0	1662,7	0,45	63,8	1247,0	0,34	38,2
30000	2580,0	0,70	140,4	1720,0	0,46	67,8	1290,0	0,35	40,6
32000	2752,0	0,74	157,7	1834,7	0,50	76,1	1376,0	0,37	45,5
34000	2924,0	0,79	176,0	1949,3	0,53	84,8	1462,0	0,39	50,7
36000	3096,0	0,84	195,1	2064,0	0,56	94,0	1548,0	0,42	56,2
38000	3268,0	0,88	215,2	2178,7	0,59	103,5	1634,0	0,44	61,9
40000	3440,0	0,93	236,2	2293,3	0,62	113,5	1720,0	0,46	67,8
42000	3612,0	0,97	258,1	2408,0	0,65	124,0	1806,0	0,49	74,0
44000	—	—	—	2522,7	0,68	134,8	1892,0	0,51	80,4
46000	—	—	—	2637,3	0,71	146,0	1978,0	0,53	87,1
48000	—	—	—	2752,0	0,74	157,7	2064,0	0,56	94,0
50000	—	—	—	2866,7	0,77	169,8	2150,0	0,58	101,1
52000	—	—	—	2981,3	0,80	182,2	2236,0	0,60	108,5
54000	—	—	—	3096,0	0,84	195,1	2322,0	0,63	116,1
56000	—	—	—	3210,7	0,87	208,4	2408,0	0,65	124,0
58000	—	—	—	3325,3	0,90	222,1	2494,0	0,67	132,0
60000	—	—	—	3440,3	0,93	236,2	2580,0	0,70	140,4
62000	—	—	—	3554,7	0,96	250,7	2666,0	0,72	148,9
64000	—	—	—	3669,3	0,99	265,5	2752,0	0,74	157,7
66000	—	—	—	3783,3	0,96	280,9	2838,0	0,77	166,7
68000	—	—	—	3897,9	0,98	296,8	2924,0	0,79	176,0
70000	—	—	—	—	—	—	3010,0	0,81	185,4
73000	—	—	—	—	—	—	3139,0	0,85	200,1
75000	—	—	—	—	—	—	3225,0	0,87	210,1
77000	—	—	—	—	—	—	3311,0	0,89	220,4
80000	—	—	—	—	—	—	3440,0	0,93	236,2
83000	—	—	—	—	—	—	3569,0	0,96	252,5
86000	—	—	—	—	—	—	3698,0	1,00	269,3

Динамическая вязкость: 0,000467 кг/(м·с) Плотность: 983,2 кг/м³

20.16 Таблица для определения потерь давления в трубопроводах системы отопления RAUTITAN flex / pink 63 x 8,6 (перепад температур 10, 15 и 20 К)



Температура воды: 60 °С

Тепловая нагрузка	Перепад температур 10 К			Перепад температур 15 К			Перепад температур 20 К		
	Массовый расход	Скорость	Уд. потери давления	Массовый расход	Скорость	Уд. потери давления	Массовый расход	Скорость	Уд. потери давления
	Q	G	v	R	G	v	R	G	v
Вт	кг/ч	м/с	Па/м	кг/ч	м/с	Па/м	кг/ч	м/с	Па/м
7000	602,0	0,10	3,5	401,3	0,07	1,7	301,0	0,05	1,1
8000	688,0	0,12	4,5	458,7	0,08	2,2	344,0	0,06	1,3
9000	774,0	0,13	5,5	516,0	0,09	2,7	387,0	0,07	1,6
10000	860,0	0,15	6,6	573,3	0,10	3,2	430,0	0,07	2,0
11000	946,0	0,16	7,8	630,7	0,11	3,8	473,0	0,08	2,3
12000	1032,0	0,18	9,1	688,0	0,12	4,5	516,0	0,09	2,7
13000	1118,0	0,19	10,4	745,3	0,13	5,1	559,0	0,10	3,1
14000	1204,0	0,20	11,9	802,7	0,14	5,8	602,0	0,10	3,5
15000	1290,0	0,22	13,4	860,0	0,15	6,6	645,0	0,11	4,0
16000	1376,0	0,23	15,1	917,3	0,16	7,4	688,0	0,12	4,5
18000	1548,0	0,26	18,6	1032,0	0,18	9,1	774,0	0,13	5,5
20000	1720,0	0,29	22,4	1146,7	0,20	10,9	860,0	0,15	6,6
22000	1892,0	0,32	26,5	1261,3	0,21	12,9	946,0	0,16	7,8
24000	2064,0	0,35	31,0	1376,0	0,23	15,1	1032,0	0,18	9,1
26000	2236,0	0,38	35,7	1490,7	0,25	17,4	1118,0	0,19	10,4
28000	2408,0	0,41	40,8	1605,3	0,27	19,8	1204,0	0,20	11,9
30000	2580,0	0,44	46,1	1720,0	0,29	22,4	1290,0	0,22	13,4
32000	2752,0	0,47	51,8	1834,7	0,31	25,1	1376,0	0,23	15,1
34000	2924,0	0,50	57,7	1949,3	0,33	28,0	1462,0	0,25	16,8
36000	3096,0	0,53	63,9	2064,0	0,35	31,0	1548,0	0,26	18,6
38000	3268,0	0,56	70,5	2178,7	0,37	34,1	1634,0	0,28	20,4
40000	3440,0	0,59	77,3	2293,3	0,39	37,4	1720,0	0,29	22,4
42000	3612,0	0,61	84,4	2408,0	0,41	40,8	1806,0	0,31	24,4
44000	3784,0	0,64	91,8	2522,7	0,43	44,3	1892,0	0,32	26,5
46000	3956,0	0,67	99,4	2637,3	0,45	48,0	1978,0	0,34	28,7
48000	4128,0	0,70	107,4	2752,0	0,47	51,8	2064,0	0,35	31,0
50000	4300,0	0,73	115,6	2866,7	0,49	55,7	2150,0	0,37	33,3
52000	4472,0	0,76	124,1	2981,3	0,51	59,7	2236,0	0,38	35,7
54000	4644,0	0,79	132,9	3096,0	0,53	63,9	2322,0	0,39	38,2
56000	4816,0	0,82	141,9	3210,7	0,55	68,3	2408,0	0,41	40,8
58000	4988,0	0,85	151,3	3325,3	0,57	72,7	2494,0	0,42	43,4
60000	5160,0	0,88	160,9	3444,0	0,59	77,3	2580,0	0,44	46,1
62000	5332,0	0,91	170,7	3554,7	0,60	82,0	2666,0	0,45	48,9
64000	5504,0	0,94	180,9	3669,3	0,62	86,8	2752,0	0,47	51,8
66000	5676,0	0,97	191,3	3784,0	0,64	91,8	2838,0	0,48	54,7
68000	5848,0	0,99	202,0	3898,7	0,66	96,8	2924,0	0,50	57,7
70000	—	—	—	4013,3	0,68	102,0	3010,0	0,51	60,8
72000	—	—	—	4128,0	0,70	107,4	3096,0	0,53	63,9
74000	—	—	—	4242,7	0,72	112,8	3182,0	0,54	67,2
76000	—	—	—	4357,3	0,74	118,4	3268,0	0,56	70,5
78000	—	—	—	4472,0	0,76	124,1	3354,0	0,57	73,8
80000	—	—	—	4586,7	0,78	129,9	3440,0	0,59	77,3
82000	—	—	—	4701,3	0,80	135,9	3526,0	0,60	80,8
84000	—	—	—	4816,0	0,82	141,9	3612,0	0,61	84,4
86000	—	—	—	4930,7	0,84	148,1	3698,0	0,63	88,0
88000	—	—	—	5045,3	0,86	154,4	3784,0	0,64	91,8
90000	—	—	—	5160,0	0,88	160,9	3870,0	0,66	95,6
94000	—	—	—	5389,3	0,92	174,1	4042,0	0,69	103,4
98000	—	—	—	5618,7	0,96	187,8	4214,0	0,72	111,4
102000	—	—	—	5848,0	0,99	202,0	4386,0	0,75	119,8
106000	—	—	—	—	—	—	4558,0	0,78	128,5
110000	—	—	—	—	—	—	4730,0	0,80	137,4
114000	—	—	—	—	—	—	4902,0	0,83	146,6
118000	—	—	—	—	—	—	5074,0	0,86	156,0
122000	—	—	—	—	—	—	5246,0	0,89	165,8
127000	—	—	—	—	—	—	5461,0	0,93	178,3
132000	—	—	—	—	—	—	5676,0	0,97	191,3
137000	—	—	—	—	—	—	5891,0	1,00	204,7





Динамическая вязкость: 0,000467 кг/(м·с) Плотность: 983,2 кг/м³

21 RAUTITAN – НОВОЕ ПОКОЛЕНИЕ

ИЗОЛЯЦИЯ И ШУМОЗАЩИТА

ИЗОЛЯЦИЯ ТРУБОПРОВОДОВ

Сведения, приведенные в данной главе, действительны только для

	универсальной трубы RAUTITAN stabil
	универсальной трубы RAUTITAN flex
	отопительной трубы RAUTITAN pink
	трубы для питьевого водоснабжения RAUTITAN his

21.1 Общие задачи изоляции трубопроводов

- защита холодных трубопроводов от нагревания;
- защита от образования конденсата;
- сокращение потерь тепла;
- ограничение теплопотерь горячих трубопроводов;
- звукоизоляция трубопровода;
- защита трубопровода от ультрафиолетового излучения;
- в небольшом объеме компенсация температурных удлинений труб;
- защита от механических повреждений;
- антикоррозийная защита трубопроводов.



Предусмотренные варианты изоляции, а также толщину изоляционного слоя необходимо согласовывать с заказчиком и другими субподрядчиками.



Для снижения шума может потребоваться проведение работ по изоляции даже в том случае, если нет нормативов, предписывающих изоляцию.

21.2 Изоляция труб

Вы можете приобрести трубы REHAU с заводской изоляцией в различных модификациях:

- для типоразмеров труб 16 и 20;
- с различной толщиной изоляционного слоя в соответствии с DIN1988 и EnEV;
- с изоляцией из вспененного полиэтилена с закрытыми порами с коэкструдированной, негигроскопичной полиэтиленовой пленкой:
 - в круглой форме;
 - эксцентрической форме;
- предварительно помещенные в защитную трубу из полиэтилена.



Толщина изоляции труб, не предусмотренная программой поставок REHAU, обеспечивается непосредственно на объекте.

21.3 Изоляция фитингов

Дополнительно для изоляции фитингов, проводимой на объекте, REHAU предлагает следующие удобные для монтажа изоляционные кожухи:

- изоляционный кожух для настенного угольника Rp 1/2";
- изоляционный кожух для тройника 16/20;
- крестовины RAUTITAN с изоляционным кожухом.



Некоторые соединительные элементы и принадлежности были изменены. Точная комплектация указана в актуальных каталогах.

21.4 Преимущества при применении труб с заводской изоляцией



- меньшая площадь (изоляционных швов), нуждающаяся в последующей изоляции;
- рациональная и быстрая прокладка труб;
- при эксцентричной изоляции не требуется дополнительной прокладки выравнивающего слоя в соответствии с DIN18560-2 (Акт испытания по улучшению качества шаго-звукоизоляции);
- небольшие расходы на транспортировку и хранение.



При изоляции трубопроводов необходимо соблюдать следующие постановления и нормы:

- СНиП 41.01-2003; СНиП 2.04.01-85*;
- трубопроводы питьевой воды:
 - DIN1988 (холодная питьевая вода);
 - постановление об экономии энергии (EnEV) (горячая питьевая вода);
 - местные нормы и указания;
- отопительный трубопровод:
 - постановление об экономии энергии (EnEV);
 - местные нормы и указания.

Требования СНиП 41.01-2003 к теплоизоляции трубопроводов

5.1 В конструкциях теплоизоляции оборудования и трубопроводов с температурой содержащихся в них веществ в диапазоне от 20 °С до 300 °С для всех способов прокладки, кроме бесканальной, следует применять теплоизоляционные материалы и изделия с плотностью не более 200 кг/м³ и коэффициентом теплопроводности в сухом состоянии не более 0,06 Вт/(м•К) при средней температуре 25 °С.

5.4 Для теплоизоляционного слоя трубопроводов с положительной температурой при бесканальной прокладке следует применять материалы с плотностью не более 400 кг/м³ и коэффициентом теплопроводности не более 0,07 Вт/(м•К) при температуре материала 25 °С и влажности, указанной в соответствующих государственных стандартах или технических условиях.



ВНИМАНИЕ

Возможно повреждение оборудования!

Прокладка трубопроводов без изоляции может привести к повреждению здания и трубопроводов.

Требование СНиП 2.04.01-85*

п. 9.16* Тепловую изоляцию необходимо предусматривать для подающих и циркуляционных трубопроводов систем горячего водоснабжения, включая стояки, кроме подводок к отопительным приборам. Толщина теплоизоляционного слоя конструкции должна быть не менее 10 мм, а теплопроводность теплоизоляционного материала не менее 0,05 Вт/(м•К).

п. 9.12 Трубопроводы, кроме пожарных стояков, прокладываемые в каналах, шахтах, кабинах, тоннелях, а также в помещениях с повышенной влажностью, следует изолировать от конденсации влаги.

п. 9.13 При возможности кратковременного снижения температуры в помещении до 0 °С и ниже, а также при прокладке труб в зоне влияния наружного холодного воздуха (вблизи наружных входных дверей и ворот) следует предусматривать тепловую изоляцию труб.

21.5 Монтажные ситуации при изоляции трубопроводов в системах питьевого водоснабжения и отопления

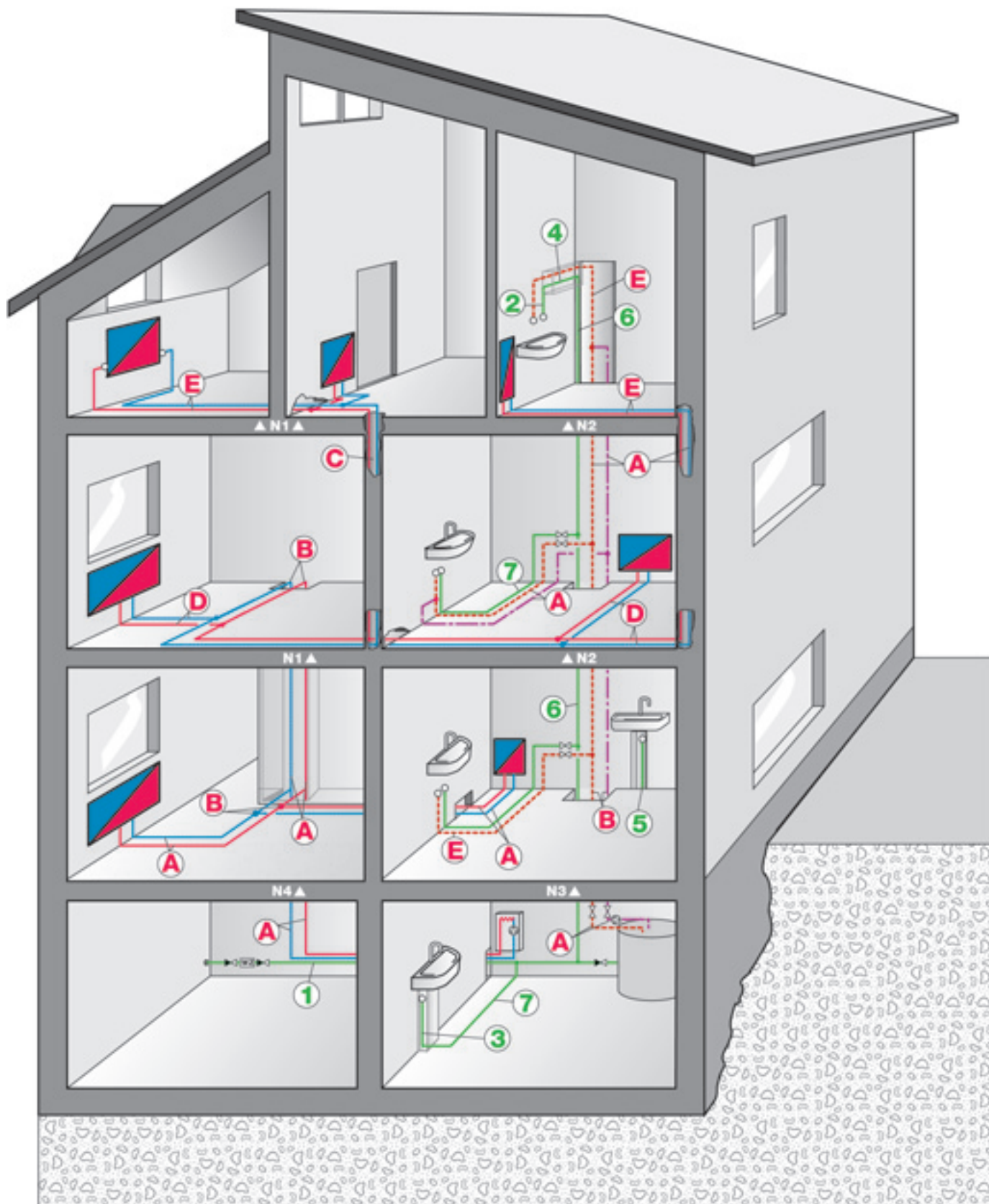


Рис. 21-1 Монтажные ситуации при изоляции трубопроводов

N1 Пользователь 1
N2 Пользователь 2

N3 Пользователь 3
N4 Пользователь 4

21.6 Распределение изоляционных слоев по толщине в соответствии с DIN 1988-2 и EnEV

Толщина изоляционного слоя в соответствии с DIN 1988-2

Защита холодных трубопроводов питьевого водоснабжения от нагрева и образования конденсата

№	Тип трубопровода	Минимальная толщина изоляционного слоя при теплопроводности $\lambda = 0,040 \text{ В}/(\text{м} \cdot \text{К})$
1	открытый трубопровод, в неотапливаемом помещении (подвале)	4 мм
2	открытый трубопровод, в отапливаемом помещении	9 мм
3	трубопровод в канале, при отсутствии горячего трубопровода	4 мм
4	трубопровод в канале, рядом с горячим трубопроводом	13 мм
5	трубопровод в штробе кладки стены, стояк	4 мм
6	трубопровод в углублении стены, рядом с горячим трубопроводом	13 мм
7	трубопровод на бетонном покрытии	4 мм


Толщина изоляционного слоя в соответствии с EnEV для трубопроводов горячей воды и отопительных систем

№	Тип трубопровода	Минимальная толщина изоляционного слоя при теплопроводности $\lambda = 0,035 \text{ В}/(\text{м} \cdot \text{К})$
---	------------------	-------------------------------------------------------------------------------------------------------------------

Общепринятые значения толщины изоляционного слоя

A	1) Внутренний диаметр до 22 мм	20 мм
	Внутренний диаметр от 22 до 35 мм	30 мм
	Внутренний диаметр от 35 до 100 мм	равный внутреннему диаметру
	Внутренний диаметр свыше 100 мм	100 мм

В следующих монтажных ситуациях допустимы отклонения от общепринятых значений толщины изоляционного слоя:

B	Трубопроводы и арматуры в соответствии с пунктом А в проемах стен и потолков, в местах пересечения трубопроводов, в местах соединения трубопроводов, у центральных указанных в пункте А сетевых распределителей трубопроводов	50 % от нормы,
C	Трубопроводы центрального отопления системы в соответствии с пунктом А, которые были проложены после 31 января 2002 года в частях здания между отапливаемыми указанными в пункте А помещениями различных пользователей.	50 % от нормы,
D	2) Трубопроводы, что и в пункте С, проложенные в полу	6 мм
E	В случае если трубопроводы системы центрального отопления в соответствии с пунктом А находятся в отапливаемых помещениях или частях здания между отапливаемыми помещениями одного пользователя и их теплоотдача может регулироваться посредством открытых регулирующих устройств, то к минимальной толщине изоляционного слоя не предъявляется никаких требований. Это положение действует также в отношении трубопроводов с горячей водой в жилых помещениях с внутренним диаметром до 22 мм, которые не включены в циркуляционную систему и не оснащены сопутствующей электрической системой обогрева.	Нет требований.  Однако по следующим причинам изоляция необходима: - снижение теплоотдачи - звукоизоляция - защита трубопровода

¹⁾ Эксцентричная изоляция труб с толщиной изоляционного слоя 26 мм к холодной стороне с точки зрения теплоотдачи равноценна по отношению к круглой изоляции с толщиной изоляционного слоя 26 мм, если дополнительная сплошная изоляция проложена поверх трубной изоляции. При этом минимальная толщина равна 15 мм при теплопроводной способности $\lambda=0,035 \text{ В}/(\text{м} \cdot \text{К})$

²⁾ При перерасчете теплопроводной способности для предварительно изолированной с помощью круглой изоляции универсальной трубы RAUTITAN 16 и 20 [$\lambda=0,040 \text{ В}/(\text{м} \cdot \text{К})$] получаем толщину изоляционного слоя в 9 мм. Эксцентричная изоляция с толщиной изоляционного слоя 13 мм, а также эксцентричная прямоугольная изоляция с толщиной изоляционного слоя 9 мм равноценны с точки зрения теплоотдачи по отношению к круглой изоляции 9 мм. Поэтому допускается использование эксцентричной изоляции в соответствии с EnEV, приложение 5, таблица 1, строка 7.

21.7 Заводская изоляция труб

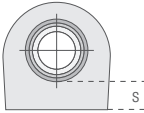
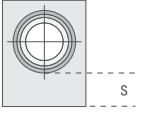
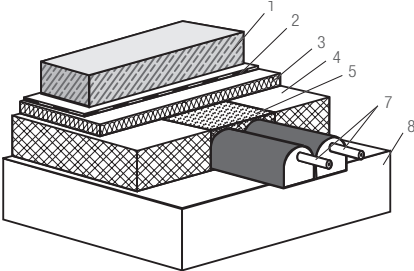
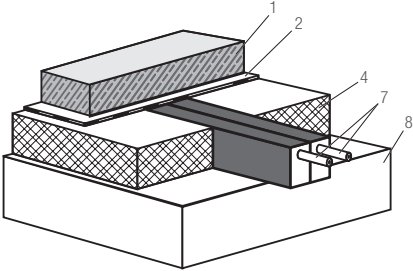
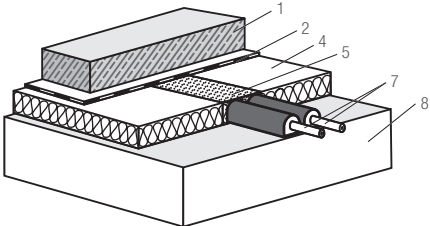
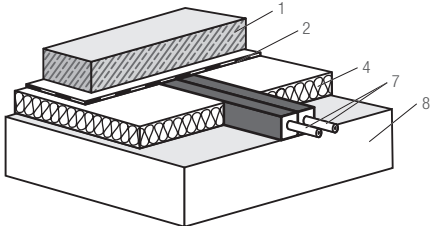
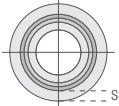
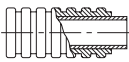
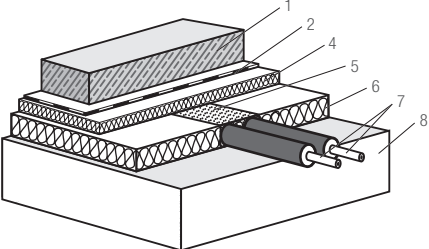
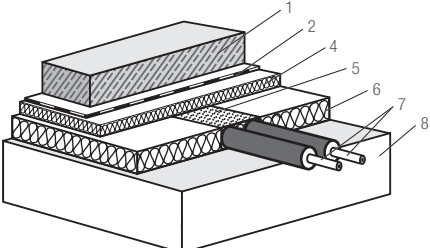
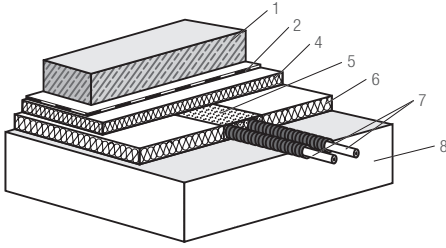




		Эксцентричная форма	
			
Область применения	Отопительные трубопроводы на перекрытии	Системы отопления и горячего водоснабжения	
Ø труб	16 / 20		
Теплопроводность	$\lambda = 0,040 \text{ В}/(\text{м}\cdot\text{К})$	$\lambda = 0,040 \text{ В}/(\text{м}\cdot\text{К})$	
Материал	Изоляция из вспененного полиэтилена: <ul style="list-style-type: none"> - коэкструдированная с закрытыми порами; - с коэкструдированной, негигроскопичной пленкой из полиэтилена. 		
Свойства	<ul style="list-style-type: none"> - для ограничения теплоотдачи; - высокая прочность на перекрытии; - заинтересованность субподрядчика из-за пространственной формы; - не требуется дополнительной прокладки выравнивающего слоя в соответствии с DIN 18560-2 (Акт испытания по улучшению качества шаго-звукоизоляции); - лучше встраивается в шаго-звукоизоляцию; - меньшая высота полов. 		
Толщина изоляции в соответствии с EnEV			
(A) 100 %	Толщина изоляции $s = 26 \text{ мм}$ 	Толщина изоляции $s = 26 \text{ мм}$ 	
(B) (C) 50 %	—	—	
(D) 6 мм	Толщина изоляции $s = 13 \text{ мм}$ 	Толщина изоляции $s = 9 \text{ мм}$ 	
(E) Нет требований	Использование возможно	Использование возможно	

Табл. 21-1 Трубы с заводской изоляцией

Круглая форма	Эксцентричная форма	
		
Системы отопления и питьевого водоснабжения 16 / 20	Системы отопления и питьевого водоснабжения 16 / 20	
$\lambda = 0,040 \text{ В/(м}\cdot\text{К)}$	—	
<p>Изоляция из вспененного полиэтилена:</p> <ul style="list-style-type: none"> - коэкструдированная с закрытыми порами; - с коэкструдированной, негигроскопичной пленкой из полиэтилена. 	<ul style="list-style-type: none"> - выполнено в соответствии с DIN 49019; - материал полиэтилен ; - термостойкость до +105 °С. 	
<ul style="list-style-type: none"> - защита от образования конденсата и нагревания в соответствии с DIN 1988, часть 2; - для ограничения теплоотдачи; - универсально прокладывается в несущих полах, шахтах и углублениях стен. 	<ul style="list-style-type: none"> - защита от образования конденсата в соответствии с DIN 1988, часть 2 ; - при пересечении деформационных швов; - в качестве защиты в месте выхода трубы к распределительному коллектору; - изготовлено из мягкого эластичного изоляционного материала в соответствии с DIN4109. 	
—	В соответствии с EnEV без изоляции использование не возможно	<p>Примеры</p> <ol style="list-style-type: none"> 1 Бесшовный пол 2 Пленка 3 Изоляция с минимальной толщиной 15 мм и теплопроводностью $\lambda = 0,035 \text{ В/(м}\cdot\text{К)}$ 4 Теплоизоляция / Шаго-звукоизоляция 5 Стяжка 6 Выравнивающий слой 7 Труба (16 или 20) 8 Несущее перекрытие
—	В соответствии с EnEV без изоляции использование не возможно	
<p>Толщина изоляции $s = 9 \text{ мм}$</p> 	В соответствии с EnEV без изоляции использование не возможно	
<p>Толщина изоляции $s = 4 \text{ мм}$</p> 		

Сведения, приведенные в данной главе, действительны только для

	универсальной трубы RAUTITAN stabil
	универсальной трубы RAUTITAN flex
	отопительной трубы RAUTITAN pink
	трубы для питьевого водоснабжения RAUTITAN his

22.1 Предупредительные мероприятия по уменьшению шума

Общее проектирование

- избегайте расположения изолируемых помещений рядом с помещениями с санитарно-техническим узлом;
- удачное с точки зрения звукоизоляции расположение санитарно-технического оборудования, арматуры и трубопроводов.

Проектирование и расчет параметров трубопроводов

- применение универсальной системы RAUTITAN для питьевого водоснабжения и отопления (звукоизолирующие свойства);
- снижение давление в трубопроводе;
- учет скорости потока;
- выбор креплений труб и арматуры;
- использование арматуры с низким уровнем шума.

Конструктивное исполнение трубопроводов

- избегать «акустических мостиков», по которым передается шум;
- избегать прямого контакта соединительных компонентов и труб с корпусом здания;
- выполнить изоляцию всех трубопроводов;
- использовать мягкие и эластичные изоляционные материалы (например, предварительно изолированные трубы с изоляционным материалом из вспененного полиэтилена с замкнутыми порами);
- использовать хомуты для труб с шумоизолирующими прокладками;
- использовать изоляционных кожухи.

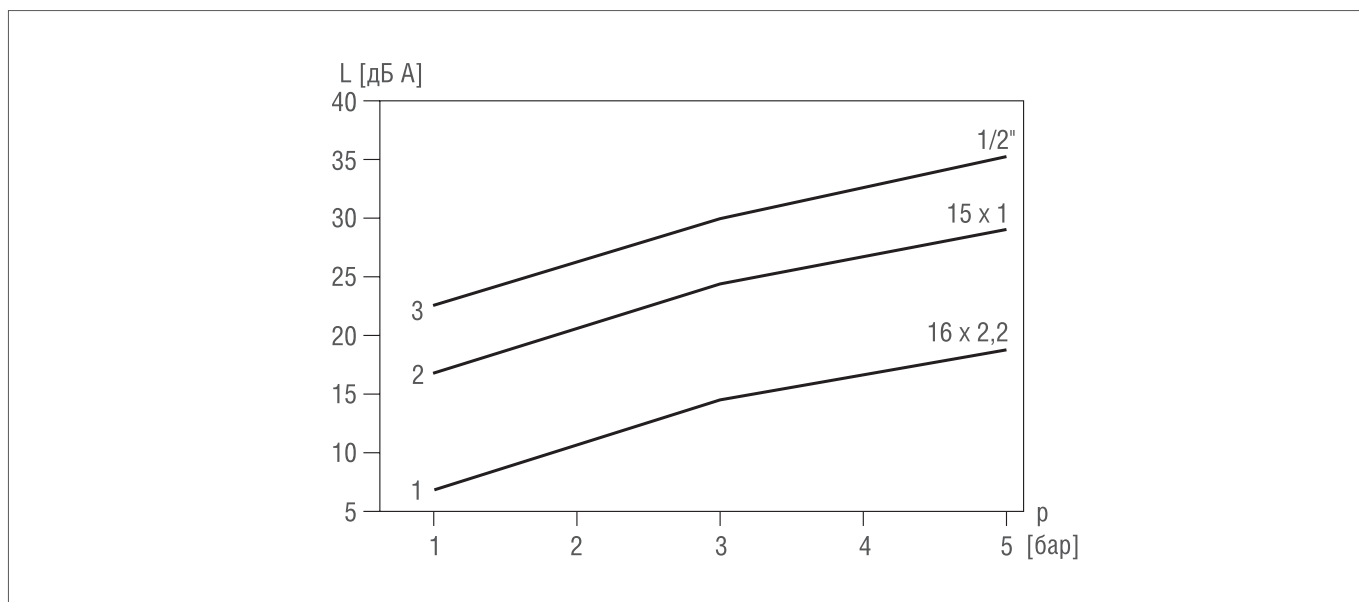


Рис. 22-1 Результат испытания Института им. Франкофера: Сравнительный анализ материала труб

- L порог шума
- p давление потока
- 1 RAU-PE-Xa
- 2 медь
- 3 оцинкованная сталь

22.2 Преимущество использования универсальных систем RAUTITAN для питьевого водоснабжения и отопления.



Рис. 22-2 Настенный угольник RAUTITAN и звукоизоляционный кожух с внутренней резьбой 1/2" длинные / короткие



- звукоизолирующие характеристики материала труб RAU-PE-Ха;
- звукопоглощение настенных угольников с внутренней резьбой 1/2" посредством звукоизоляционных кожухов с внутренней резьбой 1/2" длинных / коротких;
- звукоизоляция тройников посредством звукоизоляционного кожуха;
- в заводском исполнении трубы прошли изоляционную подготовку;
- при эксцентричной звукоизоляции не требуется прокладки дополнительного выравнивающего слоя согласно нормам DIN 18560-2. (Акт испытания по улучшению качества шаго-звукоизоляции прилагается).

22.3 Шумоизолирующие характеристики трубопроводов.

Шум перенаправляется частично в стенки труб, частично в водяной столб. От трубопроводов вибрация передается стенам и напольному покрытию. В отличие от металлических труб, материал RAU-PE-Ха (ранее обозначалось: RAU-VPE) слабо пропускает шум. Институт строительной физики им. Фраунхофера исследовал характеристики звукопередачи труб из материалов RAU-PE-Ха (RAU-VPE), меди, оцинкованной стали. При этом уровень шума труб трех распространенных номинальных диаметров измерялся и сопоставлялся при постоянных условиях, таких как: давление жидкости, расход. Результаты исследования звукопоглощения представлены (см. рис. 29-1).

Результаты указывают на низкий уровень передачи шума для труб из материала RAU-PE-Ха, в отличие от металлического трубопровода. Именно поэтому трубы из материала RAU-PE-Ха были классифицированы как наиболее благоприятные для монтажа бесшумных систем.



Сертификаты отдельных компонентов системы (например: звукоизоляционный кожух) согласно DIN 4109, звукоизоляция в строительстве наземных сооружений, не требуются.

При использовании металло-полимерных труб (например: RAUTITAN Stabil) низкий уровень шума труб из полимерного материала (RAU-PE-Ха) будет повышен вследствие использования комбинированного материала. Однако показатели не превышают значения для металлических трубопроводных систем.



За полной информацией о звукоизоляции обращайтесь в ваш офис продаж REHAU.



КОМПОНЕНТЫ СИСТЕМЫ, ТРУБЫ И СОЕДИНЕНИЯ

КОМПОНЕНТЫ СИСТЕМЫ, ТРУБЫ И СОЕДИНЕНИЯ

СОДЕРЖАНИЕ:

1	Информация и указания по технике безопасности	стр. 129
2	Обзор компонентов RAUTITAN и систем REHAU для панельных систем отопления / охлаждения	стр. 131
3	Обзор систем RAUTITAN	стр. 132
3.1	Важная информация, касающаяся проведения работ с фитингами RAUTITAN PX и подвижными гильзами RAUTITAN PX	стр. 134
4	Полимерные материалы	стр. 137
4.1	Материал PE-X	стр. 137
4.2	Материал трубы (обзор)	стр. 137
4.3	Материал фитингов RAUTITAN PX (PPSU) и подвижных гильз RAUTITAN PX (PVDF)	стр. 138
4.3.1	Фитинги RAUTITAN PX из материала PPSU	стр. 138
4.3.2	Надвижные гильзы RAUTITAN PX из материала PVDF	стр. 138
4.4	Испытание материалов в лаборатории REHAU	стр. 139
5	Транспортировка и хранение	стр. 140
5.1	Обращение с трубами и их элементами	стр. 140
6	Трубы	стр. 141
6.1	Области применения труб	стр. 142
6.2	Области применения труб в панельных системах отопления / охлаждения	стр. 142
6.3	Универсальная труба RAUTITAN stabil	стр. 143
6.4	Универсальная труба RAUTITAN flex	стр. 144
6.5	Трубы для систем отопления RAUTITAN pink	стр. 145
6.6	Трубы RAUTITAN his для питьевой воды	стр. 146
6.7	Трубы для систем отопления RAUTHERM S	стр. 147
6.8	Технические характеристики труб	стр. 148
7	Фитинги и подвижные гильзы	стр. 150
7.1	Отличительные особенности фитингов и подвижных гильз	стр. 150
7.2	Фитинги и подвижные гильзы системы RAUTITAN	стр. 153
7.2.1	Фитинги	стр. 155
7.2.2	Надвижные гильзы	стр. 157
7.3	Фитинги и подвижные гильзы для отопительных труб RAUTHERM S	стр. 158
7.3.1	Фитинги для отопительных труб RAUTHERM S	стр. 158
7.3.2	Надвижные гильзы для отопительных труб RAUTHERM S	стр. 159
7.4	Переходники для труб из других материалов	стр. 160
7.5	Подключение к арматуре	стр. 164
7.6	Инструкция по работе с фасонными частями	стр. 165
8	Монтажный инструмент RAUTOOL	стр. 168
8.1	RAUTOOL M1	стр. 170
8.2	RAUTOOL H1	стр. 170
8.3	RAUTOOL A2	стр. 170
8.4	RAUTOOL A-light	стр. 170

8.5	RAUTOOL E2	стр. 171
8.6	RAUTOOL G1	стр. 171
8.7	RAUTOOL K10 x 1,1	стр. 171
8.8	RAUTOOL K14 x 1,5	стр. 171
9	Ножницы для резки труб	стр. 172
9.1	Ножницы для резки труб 16/20 RAUTITAN	стр. 173
9.2	Ножницы для резки труб 25	стр. 173
9.3	Ножницы для резки труб 40 stabil	стр. 173
9.4	Ножницы для резки труб 63	стр. 173
10	Расширительный инструмент	стр. 174
10.1	Виды расширительных насадок	стр. 174
10.2	Возможные сочетания расширительных насадок и инструмента	стр. 176
10.3	Экспандер	стр. 176
10.4	Расширительные насадки для универсальных труб RAUTITAN stabil	стр. 177
10.5	Расширительные насадки для универсальных труб RAUTITAN flex, труб для отопления RAUTITAN pink, водопроводных труб RAUTITAN his	стр. 178
10.6	Расширительные насадки для труб отопления RAUTHERM S	стр. 179
10.7	Расширительная насадка 15 x 1,0 RO для присоединительных трубок RAUTITAN из нержавеющей стали или меди	стр. 179
10.8	Техника безопасности при работе с расширительными насадками	стр. 180
11	Монтаж соединения на подвижных гильзах	стр. 181
11.1	Обрезка труб	стр. 183
11.2	Надвижка гильзы на трубу	стр. 183
11.3	Расширение труб с помощью расширительного экспандера	стр. 184
11.4	Вставка фитинга в развальцованную трубу	стр. 185
11.5	Надвижка фитингов	стр. 186
11.6	Надвижка гильзы до фланца фитинга	стр. 186
12	Демонтаж соединений с подвижной гильзой	стр. 188
12.1	Разборка соединения	стр. 188
12.2	Повторное использование разобранных элементов соединений	стр. 189
12.3	Разборка соединения в системах отопления и водоснабжения	стр. 190
12.3.1	Нагрев соединения перед разборкой	стр. 190
12.3.2	Снятие подвижной гильзы	стр. 191
13	Гнутье труб	стр. 192
13.1	Гнутье универсальных труб RAUTITAN stabil	стр. 192
13.2	Гнутье универсальных труб RAUTITAN flex, труб для отопления RAUTITAN pink, водопроводных труб RAUTITAN his	стр. 194
13.3	Гнутье труб отопления RAUTHERM S	стр. 195
14	Фиксирующий желоб	стр. 196
14.1	Преимущества использования фиксирующего желоба	стр. 196
14.2	Принцип действия	стр. 196
14.3	Монтаж фиксирующего желоба	стр. 197
15	Крепление трубопроводов	стр. 199
15.1	Хомуты для крепления труб	стр. 199
15.2	Формирование неподвижных опор	стр. 199
15.3	Расстояния между хомутами	стр. 200
15.4	Открытая прокладка	стр. 200

16	Температурные удлинения	стр. 201
16.1.	Основные положения	стр. 201
16.2.	Преимущества	стр. 201
16.3.	Расчет температурных удлинений трубопровода	стр. 202
17	Компенсаторы температурных удлинений труб	стр. 203
17.1.	Расчет длины плеча компенсатора	стр. 204
17.2.	Примеры расчетов	стр. 205
17.3.	Расчетные диаграммы для определения длины плеча компенсатора	стр. 206
18	Основные рекомендации по прокладке трубопроводов	стр. 209
18.1.	Недопустимые способы нагрева труб	стр. 209
18.2.	Укладка труб в горячий асфальт	стр. 210
18.3.	Укладка труб по перекрытию в чистоте.	стр. 210
18.4.	Прокладка по битумным лентам и полосам	стр. 211
18.5.	Светопроницаемость	стр. 211
18.6.	Выравнивание электрических потенциалов	стр. 211
18.7.	Наружная прокладка	стр. 212
18.8.	Прокладка в зоне ультрафиолетового излучения	стр. 212
18.9.	Сопутствующий обогрев	стр. 213
19	Итоговый обзор системы	стр. 214
19.1.	Комплектующие для универсальной трубы RAUTITAN stabil	стр. 214
19.2.	Комплектующие для универсальной трубы RAUTITAN flex	стр. 215
19.3.	Комплектующие для отопительных труб RAUTHERM S	стр. 216

1 КОМПОНЕНТЫ СИСТЕМЫ, ТРУБЫ И СОЕДИНЕНИЯ

ИНФОРМАЦИЯ И УКАЗАНИЯ ПО ТЕХНИКЕ БЕЗОПАСНОСТИ

Указания к данной технической инструкции.

Навигация.

В начале данной технической информации Вы найдете детальное оглавление с иерархически расположенными рубриками и указанием на соответствующие страницы описания.

Определения:

- трубопроводные системы состоят из труб и их соединительных элементов (например: подвижных гильз, фитингов, резьбовых переходов и проч.). Это относится к системам питьевого водоснабжения и отопительным системам, а также ко всем другим системам, упомянутым в данной технической информации;
- трубопроводная сеть, системы, установки, и пр. состоят из трубопроводов, а также из конструктивных элементов данной системы;
- соединительные элементы состоят из фитингов, соответствующих им подвижных гильз и резьбовых соединений.

Изложение информации.

Иллюстрации отдельных частей системы выполнены в цвете, в соответствии с трубами, фитингами, подвижными гильзами.

Иллюстрации, отображающие системы питьевого водоснабжения и отопления, а также систем панельного обогрева/охлаждения, выполнены в серых цветах – для труб и белых – для фитингов / подвижных гильз.

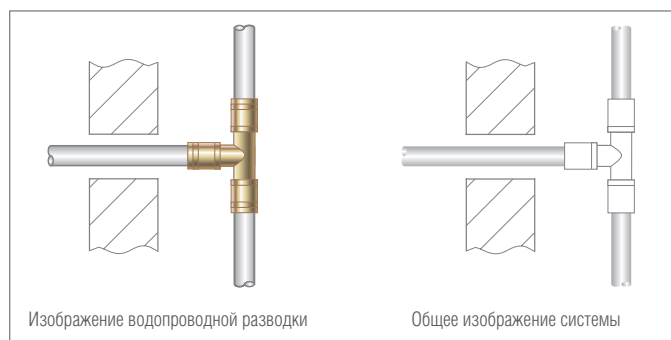


Рис. 1-1 Пример изображения части водопроводной разводки (слева)
Пример общего изображения системы (справа)

Пиктограммы и логотипы



Указания по технике безопасности



Нормативные требования



Важная информация



Информация в Интернете



Ваши преимущества



Актуальность Технической информации

В целях Вашей безопасности и для правильного применения нашей продукции, убедитесь в том, что Вы пользуетесь последней редакцией предлагаемой Технической информации. Дата выпуска Вашей Технической информации указана слева внизу на обложке. Актуальную версию Технической информации Вы можете получить в бюро продаж REHAU, у Вашего дилера или скачать из Интернета на www.rehau.ru



Указание относительно мер безопасности и инструкция по эксплуатации.

- перед началом монтажных работ, в целях обеспечения собственной безопасности и безопасности других лиц, внимательно и в полном объеме прочитайте указания по соблюдению мер безопасности и инструкцию по эксплуатации;
- сохраняйте инструкцию по эксплуатации и своевременно ее используйте;
- в случае если Вам не понятны указания по технике безопасности, либо предписания по монтажу систем, обратитесь за разъяснениями в офис продаж REHAU.

Использование по прямому назначению.

Все компоненты системы, включая подвижные гильзы, должны проектироваться, устанавливаться и использоваться исключительно в тех целях, которые оговорены в данной технической информации. Любое другое использование компонентов системы не по их прямому назначению недопустимо.



Соблюдайте все действующие национальные и международные правила, рекомендации по монтажу, соблюдению мер безопасности и предупреждению несчастных случаев, а также рекомендации данной технической информации.

Также обращайте внимание на действующие законы, нормы, директивы, предписания (например: DIN, EN, ISO, DVGW, TRGI, VDE и VDI) с учетом законов по охране окружающей среды, решений союза предпринимателей, предписаний местных административных органов.

При использовании продукта в других целях, не указанных в данной технической информации (прочие сферы применения), необходима дополнительная консультация с нашим техническим отделом.

За более полной информацией обращайтесь в ваш офис продаж REHAU.

Указания по проектированию и монтажу оборудования зависят непосредственно от соответствующего продукта REHAU. Своевременно обращайтесь внимание на изменения в действующих нормативных документах.

Нижеследующие нормы, предписания и указания, относящиеся к проектированию, монтажу и эксплуатации систем для питьевого водоснабжения и отопления требуют обязательного соблюдения и не являются неотъемлемой частью данной технической информации.



Общие меры предосторожности.

- содержите Ваше рабочее место в чистоте и свободным от потенциально опасных предметов;
- позаботьтесь о достаточном освещении Вашего рабочего места;
- не допускайте домашних животных, детей, а также посторонних лиц к Вашему месту монтажа и инструменту. Прежде всего, это важно при работах, проводящихся в жилых помещениях;
- для работы с системами REHAU используйте исключительно оригинальные компоненты систем, предусмотренные REHAU. Использование аналоговых компонентов системы, либо инструмента, не предназначенного для работы с системами REHAU, может привести к несчастным случаям и прочим повреждениям.



Квалификация.

- монтаж наших систем поручите только авторизованному и квалифицированному персоналу;
- для проведения работ с электроагрегатами и электропроводкой привлекайте специально обученный и квалифицированный персонал.



Рабочая форма одежды.

- проводите работы в защитных очках, соответствующей рабочей одежде, защитной обуви, защитном головном уборе, а при наличии длинных волос используйте сетку для волос;
- не надевайте длинной одежды и украшений, так как они могут быть затянuty подвижными частями монтажного инструмента;
- при проведении монтажных работ пользуйтесь защитными касками.


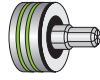
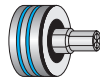






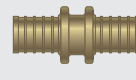
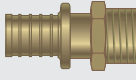
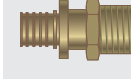
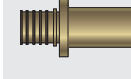
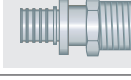

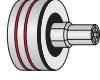

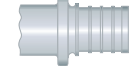


При проведении монтажных работ

- прочтите и всегда соблюдайте указания по монтажу и использованию соответствующего инструмента;
- ножницы для труб фирмы REHAU имеют острые лезвия. Используйте и храните их таким образом, чтобы исключить любую возможность нанесения травмы окружающим;
- при обрезке труб располагайте ваши руки, удерживающие трубу, на безопасном от режущего инструмента расстоянии;
- избегайте попадания ваших рук в зону резания, и не держитесь за подвижные части инструмента;
- после процесса расширения развальцованный конец трубы возвращается в свое исходное положение (эффект памяти формы), на данном этапе не помещайте никаких посторонних предметов в расширенный конец трубы;
- избегайте попадания ваших рук в момент запрессовки в зоны запрессовки, и не держитесь за подвижные части монтажного инструмента;
- до окончания процесса запрессовки может произойти выпадение фитинга, что может повлечь за собой травмы;
- при проведении работ, связанных с очисткой или переоснащением монтажного инструмента, либо при смене рабочего места, убедитесь в том, что монтажный инструмент отключен от сети и его непроизвольное включение исключено.

2 КОМПОНЕНТЫ СИСТЕМЫ, ТРУБЫ И СОЕДИНЕНИЯ

ОБЗОР КОМПОНЕНТОВ RAUTITAN И СИСТЕМ REHAU ДЛЯ СИСТЕМ ПАНЕЛЬНО-ЛУЧИСТОГО ОТОПЛЕНИЯ / ОХЛАЖДЕНИЯ

RAUTITAN – НОВОЕ ПОКОЛЕНИЕ			
	Ø 16–40	Ø 50–63	Инструмент
Универсальная система RAUTITAN для питьевого водоснабжения и отопления			
Трубы	 Universalrohr RAUTITAN stabil Универсальная труба RAUTITAN stabil		 
	 Universalrohr RAUTITAN flex Универсальная труба RAUTITAN flex		
	 Heizungsrohr RAUTITAN pink Труба для отопления RAUTITAN pink		
	 Trinkwasserrohr RAUTITAN his Труба для питьевого водоснабжения RAUTITAN his		
Надвижные гильзы	 RAUTITAN PX PVDF (поливинилиденфторид)	 RAUTITAN MX латунь	RAUTOOL
Фитинги	 RAUTITAN PX PPSU (полифенилсульфон)	  RAUTITAN MX специальная латунь, стойкая к вымыванию цинка	
	 RAUTITAN MX специальная латунь, стойкая к вымыванию цинка		
	 RAUTITAN RX бронзовое литье		
	 RAUTITAN SX нержавеющая сталь		
Система панельно-лучистого отопления / охлаждения REHAU			
	Ø 10–32		
Трубы	 Heizungsrohr R AUTHERM S Труба для систем отопления RAUTHERM S		
Надвижная гильза	 Надвижная гильза для отопительных труб RAUTHERM S Оцинкованная латунь		
Фитинг	 Фитинг для отопительных труб RAUTHERM S Оцинкованная латунь		

3 КОМПОНЕНТЫ СИСТЕМЫ, ТРУБЫ И СОЕДИНЕНИЯ

КОМПОНЕНТЫ СИСТЕМЫ RAUTITAN



ВНИМАНИЕ!

Системы водоснабжения: Опасность повреждения оборудования вследствие неверно выбранных фитингов и подвижных гильз.

Установка неправильных фасонных частей и подвижных гильз может вызвать нарушение герметичности системы.

При монтаже газовых систем следует использовать исключительно фитинги и подвижные гильзы RAUTITAN.

- не путать фасонные части системы RAUTITAN с фасонными частями отопительных труб RAUTHERM S (панельно-лучистое отопление / охлаждение), (например, переходники RAUTITAN SX из нержавеющей стали или комплект Г-образных присоединительных трубок RAUTITAN);
- не используйте разные фитинги и подвижные гильзы из различных серий продукта;
- используйте фитинги и подвижные гильзы одинаковых размеров;
- для монтажа системы питьевого водоснабжения RAUTITAN никогда не используйте фитинги, которые помечены ярко-розовым цветом, или на упаковке которых имеется указание на то, что данные фитинги предназначены только для систем отопления (например: комплект Г-образных присоединительных трубок RAUTITAN, комплект Т-образных присоединительных трубок RAUTITAN, крестовины);
- не используйте фитинги RAUTITAN PX и подвижные гильзы RAUTITAN PX при подключении отопительных приборов из плинтусного канала;
- точное соответствие элементов друг другу указано в актуальном каталоге.



ВНИМАНИЕ!

Водопроводы: Возможно повреждение оборудования вследствие нарушения герметичности!

Проведение работ при температуре ниже -10°C и выше $+45^{\circ}\text{C}$ может привести к повреждению труб, фитингов или подвижных гильз и нарушению герметичности.

- не проводите монтаж при температуре ниже минимальной расчетной температуры -10°C ;
- не допускать превышения максимальной рабочей температуры $+45^{\circ}\text{C}$.



ПРЕДУПРЕЖДЕНИЕ!

Опасность получения травмы осколками материала!

Проведение работ при температуре ниже -10°C может привести к откалыванию мелких частей фитингов RAUTITAN PX и подвижных гильз RAUTITAN PX.

Оптимальная температура для проведения работ находится в пределах от 5°C до 25°C .

- не проводите монтаж при температуре ниже минимальной расчетной температуры -10°C ;
- при необходимости проведения работ при низкой температуре (ниже 0°C) рекомендуется предварительно поместить соединительные элементы на хранение в теплое помещение.



ПРЕДУПРЕЖДЕНИЕ!**Опасность получения травмы вследствие токсичных газов!**

Разогрев подвижных гильз RAUTITAN PX до температуры свыше 200 °C или непосредственное воздействие пламенем может привести к возникновению токсичных газов.

- не разогревать подвижные гильзы RAUTITAN PX до температуры свыше 200 °C;
 - непосредственное воздействие пламенем или обжиг подвижных гильз RAUTITAN PX не допускается.
-



ВНИМАНИЕ!**Возможно повреждение оборудования вследствие нарушения герметичности!**

Химикаты могут повредить материал PPSU (полифенилсульфон) и PVDF (поливинилденфторид) и вызвать нарушение герметичности.

- используйте только аэрозоли для обнаружения негерметичности (например, пенящееся средство), сертифицированные немецким союзом специалистов водо- и газоснабжения (DVGW) и разрешенные к использованию производителем полифенилсульфона и поливинилденфторида;
 - используйте в трубопроводах только те герметики, уплотнители резьбы, клейкую ленту и жидкие среды, которые были допущены к использованию производителем материалов PPSU и PVDF;
 - при использовании фасонных частей проверяйте в каждой конкретной ситуации совместимость материалов;
 - следует исключить контакт с ароматическими и кислородосодержащими растворителями (напр., кетон или эфир), а также с галоидированным углеводородом (напр., хлорпроизводными углеводородами);
 - исключите контакт с акриловыми лаками и грунтовками на водной основе.
-

3.1 Важная информация, для монтажа фитингов RAUTITAN PX и подвижных гильз RAUTITAN PX

Универсальные системы RAUTITAN для питьевого водоснабжения и отопления




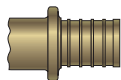
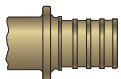
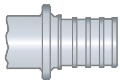
Надвижные гильзы и фитинги		
Надвижная гильза	Ø 16–40	Ø 50–63
		
Материал	RAUTITAN PX PVDF	RAUTITAN MX латунь
Безрезьбовые фитинги	Ø 16–40	Ø 50–63
		
Материал	RAUTITAN PX PPSU	RAUTITAN MX латунь
Резьбовые фитинги, фитинги под пайку и запрессовку	Ø 16–63	
		
Материал	RAUTITAN MX / RAUTITAN RX латунь	бронза
	Ø 16–32	
		
Материал	RAUTITAN SX нерж. сталь	

Табл. 3-1 Классификация подвижных гильз и фитингов RAUTITAN для питьевого водоснабжения и отопления



Фитинги RAUTITAN для подключения отопительных приборов из плintусного канала доступны в комплектах.

Один комплект состоит из одного фитинга и соответствующей подвижной гильзы, все изделия комплекта выполнены из латуни.



ВНИМАНИЕ

Возможно повреждение оборудования вследствие нарушения герметичности!

Монтаж подвижных гильз RAUTITAN MX на фитинги RAUTITAN PX может привести к нарушению герметичности.

На полимерные фитинги RAUTITAN PX (черные) надевать только полимерные подвижные гильзы RAUTITAN PX (черные).

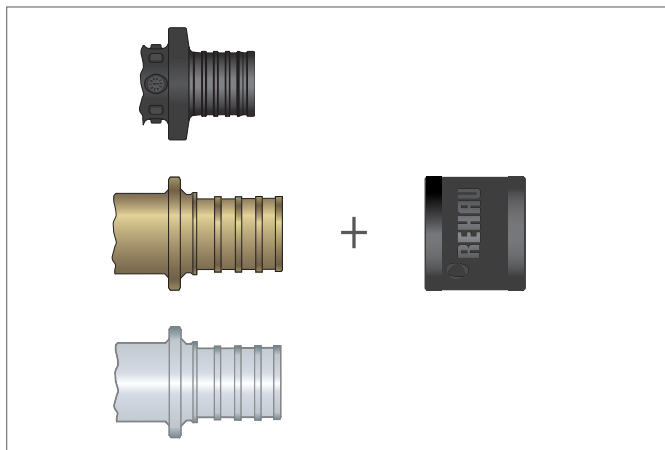


Рис. 3-1 Допустимая комбинация с подвижной гильзой RAUTITAN PX

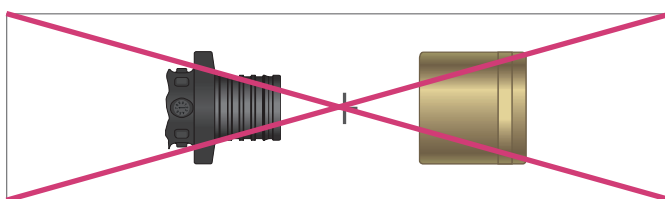


Рис. 3-2 Недопустимая комбинация фитинга RAUTITAN PX с подвижной гильзой RAUTITAN MX

Монтаж подвижных гильз RAUTITAN



ВНИМАНИЕ

Водопроводы: Возможно повреждение оборудования вследствие нарушения герметичности!

Выбор неправильного монтажного направления подвижных гильз RAUTITAN из латуни может привести к нарушению герметичности.

Надвигать подвижные гильзы из латуни на трубу всегда таким образом, чтобы внутренний скошенный край был направлен на соединение.

Паз направлен при этом в сторону от соединения.



Для подвижных гильз RAUTITAN PX соблюдение направления монтажа не требуется.

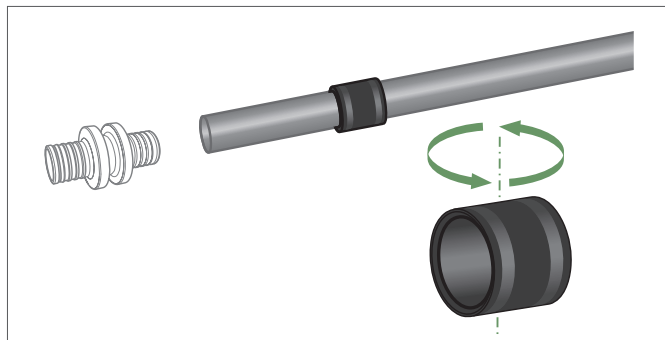


Рис. 3-3 *Надвижную гильзу RAUTITAN PX: можно надвигать любой стороной*

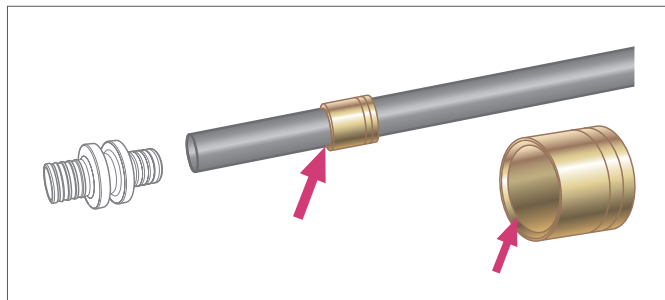


Рис. 3-4 *Надвижные гильзы RAUTITAN MX Надвигаются фаской в сторону фитинга*

Запрессовочные насадки для подвижных гильз RAUTITAN PX Ø 40



Запрессовочные насадки для подвижных гильз RAUTITAN PX диаметром 40			
Новые запрессовочные насадки Ø 40	Надвижные гильзы Ø 40	Старые запрессовочные насадки Ø 40	Надвижные гильзы RAUTITAN PX Ø 40
Комплект запрессовочных насадок H1, A2, E2 40 (черные) 201801-001 201803-001 	 + 	 Комплект запрессовочных насадок 40 (латунные) 137805-001 138223-001  	
Комплект запрессовочных насадок M1 40 (черные) 201798-001 201804-001 		 Комплект запрессовочных насадок M1 40 (латунные) 137374-001 138333-001  	
Комплект запрессовочных насадок G1 40 (черные) 201802-001 		 Комплект запрессовочных насадок G1 40 (латунные) 137964-001  	

Табл. 3-3 Запрессовочные насадки для подвижных гильз RAUTITAN PX, Ø 40

Надвижные гильзы RAUTITAN PX Ø 40 следует запрессовывать с новыми черными запрессовочными тисками под Ø 40.



ВНИМАНИЕ

Возможно нанесение материального ущерба из-за использования неподходящих запрессовочных насадок!

Запрессовка подвижных гильз RAUTITAN PX Ø 40 старыми запрессовочными насадками (золотистые) может привести к нарушению герметичности.

Надвижные гильзы RAUTITAN PX Ø 40 запрессовывать исключительно новыми черными запрессовочными насадками RAUTOOL (черные) Ø 40.

- информацию по замене старых запрессовочных насадок Ø 40 (золотистых) вам предоставят в офисе продаж REHAU;
- для монтажа подвижных гильз следует пользоваться только инструментом RAUTOOL.



Прежние запрессовочные насадки (золотистые) других диаметров, например, 16, 20, 25, 32, 50 и 63 могут использоваться и в дальнейшем без ограничений.

4 КОМПОНЕНТЫ СИСТЕМЫ, ТРУБЫ И СОЕДИНЕНИЯ ПОЛИМЕРНЫЕ МАТЕРИАЛЫ

4.1 Материал PE-X

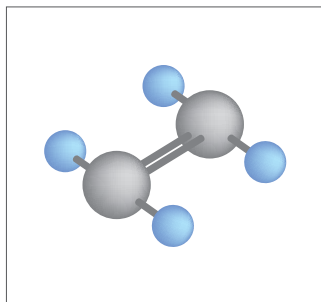


Рис. 4-1 Этилен

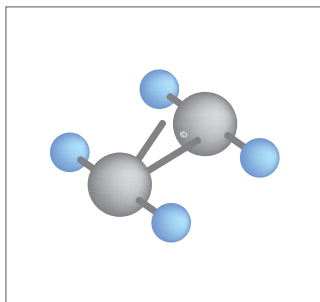


Рис. 4-2 Этилен, образование свободной связи

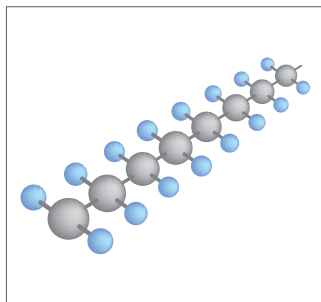


Рис. 4-3 Полиэтилен (PE)

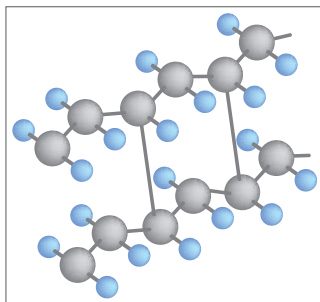


Рис. 4-4 Сшитый полиэтилен (PE-X)



- устойчивость к коррозии: трубы не подвержены коррозии;
- отсутствие отложений;
- полимерный материал уменьшает распространение звука по трубам;
- хорошая износостойчивость;
- токсикологическая и физиологическая безопасность;
- все трубы RAUTITAN зарегистрированы в немецком союзе водо- и газоснабжения (DWGV) и соответствуют рекомендациям комитета по безопасности материалов, имеющих контакт с питьевой водой (КТВ).

Сшитый при помощи пероксидов полиэтилен

Сшитый при помощи пероксидов полиэтилен обозначается как PE-Xa. Данный вид сшивки происходит при высокой температуре и высоком давлении с применением пероксидов. При этом отдельные молекулярные цепочки полиэтилена соединяются в единую трехмерную структуру. Для сшивки при высоком давлении характерно протекание процесса в расплаве, т.е. выше точки кристаллизации. Процесс сшивки протекает в экструдере в ходе формирования трубы и обеспечивает равномерно высокий процент сшивки по всему ее поперечному сечению, даже у толстостенных труб.

Радиационная сшивка полиэтилена

Полиэтилен, полученный при помощи радиационной сшивки, обозначается как PE-Xc. Сшивка происходит после основного процесса производства труб с применением жестких рентгеновских лучей.

Внутренний слой универсальных труб RAUTITAN stabil

Внутренний слой универсальных труб RAUTITAN stabil, который соприкасается с транспортируемой средой, состоит из сшитого полиэтилена (PE-X).

4.2 Материал трубы (обзор)

Структура / материал	Трубы
<ul style="list-style-type: none"> - самонесущий PE-X, несжимающийся и сшитый; - алюминиевый слой; - внешний слой – полиэтилен. 	Универсальные трубы RAUTITAN stabil
<ul style="list-style-type: none"> - RAU-PE-Xa; - слой клея; - кислородозащитный слой. 	Универсальные трубы RAUTITAN flex
	Трубы систем отопления RAUTITAN pink
	Трубы систем отопления RAUTHERM S
<ul style="list-style-type: none"> - RAU-PE-Xa 	Трубы питьевого водоснабжения RAUTITAN his

Табл. 4-1 Конструкция труб / расположение слоев изнутри - наружу

4.3. **Материал фитингов RAUTITAN PX (PPSU) и подвижных гильз RAUTITAN PX (PVDF)**

Используемые в настоящее время материалы (например: устойчивые к вымыванию цинка медные сплавы, в соответствии с нормами DIN EN 12164, DIN EN 12165 и DIN EN 12168, нержавеющая сталь, бронза) для универсальных труб RAUTITAN для питьевого водоснабжения и отопления, были дополнены полимерными материалами PPSU и PVDF.

4.3.1 **Фитинги RAUTITAN PX из материала PPSU**

Полифенилсульфон (PPSU) является материалом высокой прочностью, использующийся в системах водоснабжения уже на протяжении многих лет.



- высокая ударная вязкость;
- хорошая химическая стойкость;
- высокая теплоустойчивость;
- устойчивость к коррозии;
- гигиенически безопасен;
- отсутствие отложений;
- малый вес.

4.3.2 **Надвижные гильзы RAUTITAN PX из материала PVDF**

Поливинилденфторид (PVDF) хорошо себя зарекомендовавший, термопластичный материал высокой прочности.



- хорошее скольжение;
- упругий материал;
- требует малых усилий при запрессовке, более долгий срок службы аккумулятора;
- двухсторонние подвижные гильзы;
- малый вес.

4.4 Испытание материалов в лаборатории RENAУ

В целях обеспечения постоянно высокого качества продукции, лабораторией RENAУ постоянно осуществляется контроль качества всех типов производимых труб, посредством тестов и испытаний. Далее будут представлены результаты некоторых тестов исследовательской лаборатории RENAУ. При использовании полимерных материалов для производства труб, которые должны выдерживать температурные и механические нагрузки, следует принимать во внимание показатели устойчивости к деформации и прочности, зависящие от температурного режима и давления. Для проверки устойчивости материала к долговременным нагрузкам, требуется исследовать характеристики продукта на механическое воздействие при различных температурных режимах.

Испытание прочности на разрыв давлением

В данном испытании, опытный образец трубы подвергался воздействию постоянно нарастающего внутреннего давления до разрыва трубы. Разрыв происходит при комнатной температуре при семикратном максимальном рабочем давлении.



Рис. 4-5 Результаты испытания прочности на разрыв давлением. Испытуемый продукт – универсальная труба RAUTITAN flex

Испытание на ударную вязкость

В испытательной установке исследовалась устойчивость трубы к ударному воздействию. Маятниковый ударник ударяет испытуемую трубу. Трубы из сшитого полиэтилена показывают высокую степень устойчивости против ударного воздействия. Представленный пример испытания (см. рис. 4.6.) демонстрирует ударную вязкость образца без повреждений при температуре трубы – 30 °С.



Рис. 4-6 Универсальная труба RAUTITAN flex в установке по испытанию ударной вязкости

Испытание образца на растяжение

В испытательной установке образец подвергается контролируемому растягиванию до разрыва материала. Трубы из сшитого полиэтилена, в отличие от металлических труб, демонстрируют необыкновенно высокие показатели эластичности. Длина растянутой трубы может превосходить начальную длину образца в несколько раз. Соединение на подвижной гильзе при растяжении трубы не разрушается.



Рис. 4-7 Ход испытания на растяжение

Долговременное испытание

Использование труб в жилых домах требует повышенного срока их службы: от 50 лет и более. Для определения долговечности при длительной эксплуатации, трубы подвергались продолжительному воздействию испытательных температурных режимов и давления. Кроме того, трубы прошли светооптическое исследование.

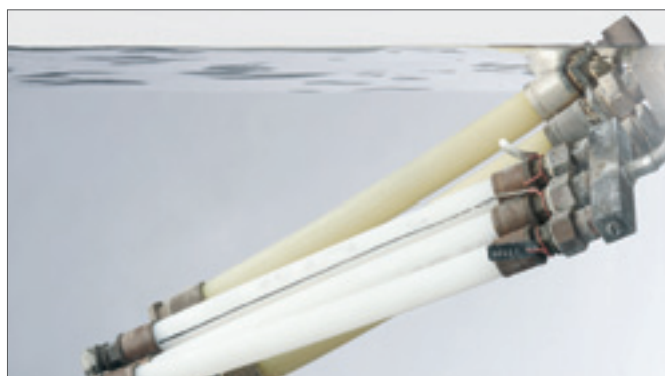


Рис. 4-8 Трубы в момент длительного испытания (под давлением в водном резервуаре)

Необходимые параметры труб были установлены благодаря 25 летнему опыту производства и исследования продукции в лабораториях, путем многочисленных опытов и испытаний труб из сшитого при высоком давлении полиэтилена. Трубы коричневого цвета на рис. 4.8. тестируются с самого начала производства при температуре 95 °С и давлении 10 бар. Дальнейшие исследования проводились согласно действующим нормам и предписаниям. Таковыми являются, например, определение степени сшивки элементов, тест на усадку, тест на старение, тест-реакция на изменение температуры, передачи импульсов и многие другие.

5 КОМПОНЕНТЫ СИСТЕМЫ, ТРУБЫ И СОЕДИНЕНИЯ ТРАНСПОРТИРОВКА И ХРАНЕНИЕ

5.1 Использование труб и элементов системы

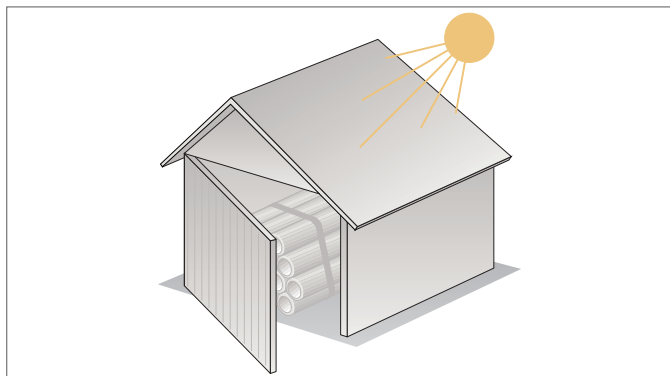


Рис. 5-1 Защищать трубы от прямых солнечных лучей

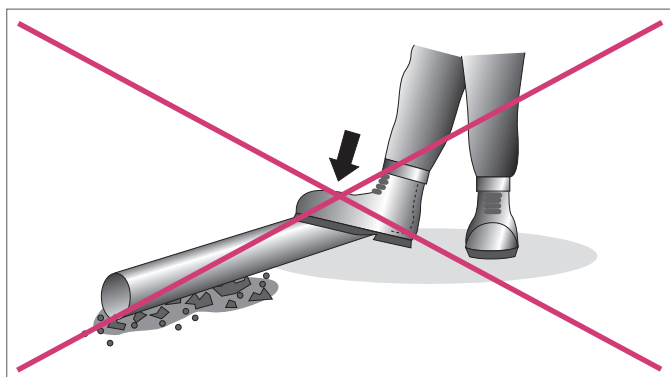


Рис. 5-2 Не класть трубы на поверхность из материала с острыми краями



ВНИМАНИЕ

Водопроводы: Возможно повреждение оборудования вследствие нарушения герметичности!

Ультрафиолетовое излучение может привести к выходу из строя трубы.

- перевозить и хранить трубы и фитинги следует только при условии их защиты от ультрафиолетового излучения;
- при хранении труб в условиях, где возможно воздействие ультрафиолетового излучения (например: солнечный и неоновый свет), следует их укрыть материалом, защищающим от ультрафиолетовых лучей.

Следует избегать повреждений труб и остальных компонентов системы:

- с осторожностью выполнять погрузку и разгрузку;
- перевозить, учитывая особенности материала;
- не волочить по земле и прочим покрытиям;
- складировать на площади, исключающей попадания предметов с острыми краями;
- защищать от механических повреждений;
- защищать от грязи, пыли, цементных растворов, масел, жиров, красок, растворителей, химикатов, влаги и пр.;
- защищать от солнечных лучей, посредством светонепроницаемой пленки, либо других непрозрачных материалов;
- во время проведения строительных работ не допускать длительного воздействия солнечных лучей;
- снимать упаковку непосредственно перед началом работ;
- соблюдать гигиенические требования (например: закрытие концов труб, защита фитингов, соблюдение нормы VDI 6023 – проектирование в соответствии с требованиями гигиены, монтаж и эксплуатация систем питьевого водоснабжения).

6 КОМПОНЕНТЫ СИСТЕМЫ, ТРУБЫ И СОЕДИНЕНИЯ

ТРУБЫ



Предупреждение!

Водопровод: Опасность повреждения оборудования!

Применение труб в другой, не предусмотренной области использования, может привести к нарушению герметичности системы или повреждению оборудования.

- используйте трубы RAUTITAN и трубы систем отопления RAUTHERM S только в предусмотренных для них областях применения;
- точную информацию о соответствиях и области применения труб.



Внимание!

Опасность повреждения оборудования вследствие перегрузки системы!

При превышении эксплуатационных параметров происходит выход из строя труб и их соединительных элементов, исходя из чего превышение эксплуатационных параметров недопустимо.

Соблюдение эксплуатационных параметров можно обеспечить применением редукционного предохранительного клапана.



Внимание!

Опасность повреждения оборудования!

Использование ингибиторов для антифризов и прочих присадок для систем отопления может вызвать порчу труб.

Необходимо разрешение производителя и нашего технического отдела на использование подобных присадок.

В данном случае проконсультируйтесь у специалистов в Вашем офисе продаж REHAU.

Универсальные системы RAUTITAN широко используются в:






- системах питьевого водоснабжения;
- отопительных системах;
- при подключении отопительного прибора из стены;
- при подключении отопительного прибора из пола;
- при подключении отопительного прибора из плитусного канала (только с использованием универсальных труб RAUTITAN stabil);
- панельно-лучистом отоплении / охлаждении.



Для панельно-лучистого отопления и охлаждения REHAU может предложить трубы RAUTHERM S красного цвета.

- большая площадь живого сечения труб;
- разнообразные способы прокладки;
- оптимальная толщина стенок для сохранения гибкости при укладке.

6.1 Области применения труб

Труба	D:	Материал труб	Область применения			
			Система питьевого водоснабжения	Система отопления	Подключение отопительного прибора из плинтусного канала	Панельная система отопления / охлаждения
Универсальная труба RAUTITAN stabil 	16-40	Металло-полимерная труба	++	++	++	+
Универсальная труба RAUTITAN flex 	16-63	PE-Xa с кислородозащитным слоем	++	++	-	+
Труба RAUTITAN his для питьевой воды 	16-63	PE-Xa	++	-	-	-
Труба для систем отопления RAUTITAN pink 	16-63	PE-Xa с кислородозащитным слоем	-	++	-	+
Труба для систем отопления RAUTHERM S 	10-32	PE-Xa с кислородозащитным слоем	-	-	-	++

++ Использование допускается + Использование допускается с ограничениями - Использование не допускается

Табл. 6-1 Области применения труб

6.2 Области применения труб в панельно-лучистых системах отопления / охлаждения





Система прокладки	Труба			
	Универсальная труба RAUTITAN stabil 	Универсальная труба RAUTITAN flex 	Труба систем отопления RAUTITAN pink 	Труба систем отопления RAUTHERM S 
Мат Varionova с фиксаторами для шаго- и звукоизоляции 30–2	16,2 x 2,6 мм	16 x 2,2 мм	16 x 2,2 мм	14 x 1,5 мм 17 x 2,0 мм
Мат с фиксаторами Varionova без шаго-звукоизоляции	16,2 x 2,6 мм	-	-	14 x 1,5 мм
Монтаж на гарпун-скобах	16,2 x 2,6 мм	16 x 2,2 мм 20 x 2,8 мм	16 x 2,2 мм	14 x 1,5 мм 17 x 2,0 мм 20 x 2,0 мм
Монтаж на фиксирующих шинах RAUFIX				
для 12 / 14	-	-	-	14 x 1,5 мм
для 16 / 17 / 20	16,2 x 2,6 мм	16 x 2,2 мм	16 x 2,2 мм	17 x 2,0 мм 20 x 2,0 мм
Монтаж на металлической сетке	-	16 x 2,2 мм 20 x 2,8 мм	16 x 2,2 мм 20 x 2,8 мм	17 x 2,0 мм 20 x 2,0 мм
Системы для сухого способа монтажа	16,2 x 2,6 мм	16 x 2,2 мм	16 x 2,2 мм	16 x 2,0 мм
Монтажные маты TS-14	-	-	-	14 x 1,5 мм
Панельно-лучистый обогрев и охлаждение	-	-	-	10,1 x 1,1 мм
Система настенного отопления / охлаждения, сухой способ монтажа	-	-	-	10,1 x 1,1 мм
Система настенного отопления / охлаждения, мокрый способ монтажа	-	-	-	10,1 x 1,1 мм
Монтаж на фиксирующих шинах	-	-	-	10,1 x 1,1 мм

Табл. 6-2 Области применения труб в панельно-лучистых системах отопления / охлаждения

6.3 Универсальная труба RAUTITAN stabil



Рис. 6-1 Универсальная труба RAUTITAN stabil

- металло-полимерная труба имеет следующее внутреннее и наружное строение:
 - самонесущий внутренний слой из сшитого полиэтилена (PE-X);
 - алюминиевый слой, препятствующий диффузии кислорода;
 - внешний полиэтиленовый слой;
- область применения:
 - система питьевого водоснабжения, см.:
 - техническую информацию RAUTITAN – НОВОЕ ПОКОЛЕНИЕ;
 - система отопления, см.:
 - техническую информацию RAUTITAN – НОВОЕ ПОКОЛЕНИЕ;
 - техническую информацию по теме «Системы панельно-лучистого отопления / охлаждения».



ВНИМАНИЕ

Возможно повреждение оборудования вследствие нарушения герметичности!

Проведение монтажных работ при температурах ниже -10°C и выше $+45^{\circ}\text{C}$ может привести к повреждению универсальной трубы RAUTITAN stabil и нарушению герметичности.

- не допускать монтаж труб при температурах ниже -10°C ;
- не допускать превышения температуры монтажа свыше $+45^{\circ}\text{C}$.

Форма поставки

d [мм]	s [мм]	Объем [л/м]	Форма
16,2	2,6	0,095	Коробка / бухта
20	2,9	0,158	Коробка / бухта
25	3,7	0,243	Коробка / бухта
32	4,7	0,401	Коробка
40	6,0	0,616	Коробка

Табл. 6-3 Форма поставки универсальной трубы RAUTITAN stabil

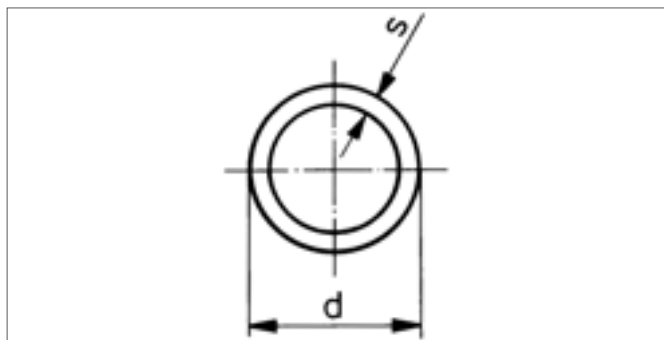


Рис. 6-2 Диаметр / толщина стенки



Сведения о допуске к эксплуатации в Германии и сертификаты

- регистрация в DVGW универсальной трубы RAUTITAN stabil и метода соединения на подвижной гильзе REHAU;
- свидетельства о допуске к эксплуатации систем с $\varnothing 16-40$: DVGW DW-8501AU2346;
- самонесущий внутренний слой (стойкая к давлению внутренняя труба) из сшитого полиэтилена соответствует стандарту DIN 16892;
- сертификат соответствия ГОСТ-Р;
- гигиеническое свидетельство.

6.4 Универсальная труба RAUTITAN flex



Рис. 6-3 Универсальная труба RAUTITAN flex

- труба из RAU-PE-Xa:
 - сшитый при помощи пероксидов полиэтилен (PE-Xa);
 - с кислородозащитным слоем;
 - кислородозащитный слой соответствует стандарту DIN 4726;
 - соответствует стандарту DIN 16892 и DIN EN ISO 15875;
- область применения:
 - система питьевого водоснабжения, см.:
 - техническую информацию RAUTITAN – НОВОЕ ПОКОЛЕНИЕ;
 - система отопления, см.:
 - техническую информацию RAUTITAN – НОВОЕ ПОКОЛЕНИЕ;
 - техническую информацию по теме «Системы панельно-лучистого отопления / охлаждения».



ВНИМАНИЕ

Возможно повреждение оборудования вследствие нарушения герметичности!

Проведение монтажных работ при температурах ниже $-10\text{ }^{\circ}\text{C}$ и выше $+45\text{ }^{\circ}\text{C}$ может привести к повреждению универсальной трубы RAUTITAN flex и нарушению герметичности.

- не допускать монтаж труб при температурах ниже $-10\text{ }^{\circ}\text{C}$;
- не допускать превышения температуры монтажа свыше $+45\text{ }^{\circ}\text{C}$.

Форма поставки

d [мм]	s [мм]	DN	Объем [л/м]	Форма
16	2,2	12	0,106	Коробка / бухта
20	2,8	15	0,163	Коробка / бухта
25	3,5	20	0,254	Коробка / бухта
32	4,4	25	0,423	Коробка / бухта
40	5,5	32	0,661	Коробка
50	6,9	40	1,029	Коробка
63	8,6	50	1,633	Коробка

Табл. 6-4 Форма поставки универсальной трубы RAUTITAN flex

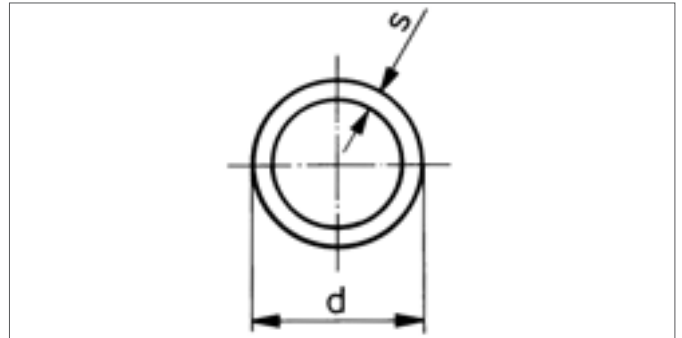


Рис. 6-4 Диаметр / толщина стенки



Сведения о допуске к эксплуатации в Германии и сертификаты

- регистрация в DVGW универсальной трубы RAUTITAN flex и метода соединения на подвижной гильзе REHAU;
- удостоверение о допуске к эксплуатации систем с \varnothing 16-63: DVGW DW-8501AU2200;
- универсальная труба RAUTITAN flex соответствует стандарту DIN 16892 и DIN EN ISO 15875;
- регистрация в соответствии с DIN CERTCO подтверждает возможность использования труб в системах отопления согласно DIN 4726/ DIN EN ISO 15875 – класс применения 5 и необходимую для этого устойчивость к кислородной диффузии;
- в России трубы имеют сертификацию ГОСТ и санитарно-эпидемиологическое заключение.

6.5 Трубы для систем отопления RAUTITAN pink



Рис. 6-5 Труба для системы отопления RAUTITAN pink

- труба из RAU-PE-Xa:
 - сшитый при помощи пероксидов полиэтилен (PE-Xa);
 - с кислородозащитным слоем;
 - кислородозащитный слой соответствует стандарту DIN 4726;
 - соответствует стандарту DIN 16892 и DIN EN ISO 15875;
- область применения:
 - система отопления, см.:
 - техническую информацию RAUTITAN – НОВОЕ ПОКОЛЕНИЕ;
 - техническую информацию по теме «Системы панельно-лучистого отопления / охлаждения».



ВНИМАНИЕ

Возможно повреждение оборудования вследствие нарушения герметичности!

Проведение монтажных работ при температурах ниже $-10\text{ }^{\circ}\text{C}$ и выше $+45\text{ }^{\circ}\text{C}$ может привести к повреждению отопительной трубы RAUTITAN pink и нарушению герметичности.

- не допускать монтаж труб при температурах ниже $-10\text{ }^{\circ}\text{C}$;
- не допускать превышения температуры монтажа свыше $+45\text{ }^{\circ}\text{C}$.

Форма поставки

d [мм]	s [мм]	DN	Объем [л/м]	Форма
16	2,2	12	0,106	Коробка / бухта
20	2,8	15	0,163	Коробка / бухта
25	3,5	20	0,254	Коробка / бухта
32	4,4	25	0,423	Коробка / бухта
40	5,5	32	0,661	Коробка
50	6,9	40	1,029	Коробка
63	8,6	50	1,633	Коробка

Табл. 6-5 Форма поставки труб системы отопления RAUTITAN pink

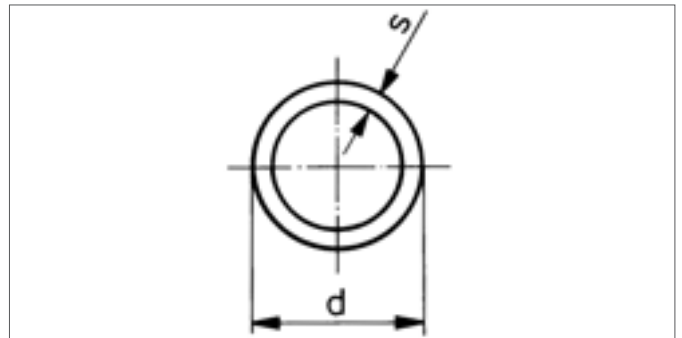


Рис. 6-6 Диаметр / толщина стенки



Допускается использование отопительной трубы RAUTITAN pink только в системах отопления!



Сведения о допуске к эксплуатации в Германии и сертификаты

- отопительная труба RAUTITAN pink соответствует стандарту DIN 16892;
- регистрация в соответствии с DIN CERTCO подтверждает возможность использования труб в системах отопления согласно DIN 4726 / DIN EN ISO 15875 – класс применения 5 и необходимую для этого устойчивость к кислородной диффузии;
- сертификат соответствия ГОСТ-Р;
- гигиеническое свидетельство.

6.6 Трубы RAUTITAN his для питьевой воды



Рис. 6-7 Трубы RAUTITAN his для питьевой воды

- труба из RAU-PE-Xa:
 - сшитый при помощи пероксидов полиэтилен (PE-Xa);
 - соответствует DIN 16892 и DIN 16893;
- область применения:
 - система питьевого водоснабжения, см.:
 - техническую информацию RAUTITAN – НОВОЕ ПОКОЛЕНИЕ.



ВНИМАНИЕ

Возможно повреждение оборудования вследствие нарушения герметичности!

Проведение монтажных работ при температурах ниже $-10\text{ }^{\circ}\text{C}$ и выше $+45\text{ }^{\circ}\text{C}$ может привести к повреждению трубы RAUTITAN his для питьевой воды и нарушению герметичности.

- не допускать монтаж труб при температурах ниже $-10\text{ }^{\circ}\text{C}$;
- не допускать превышения температуры монтажа свыше $+45\text{ }^{\circ}\text{C}$.

Форма поставки

d [мм]	s [мм]	DN	Объем [л/м]	Форма
16	2,2	12	0,106	Коробка / бухта
20	2,8	15	0,163	Коробка / бухта
25	3,5	20	0,254	Коробка / бухта
32	4,4	25	0,423	Коробка / бухта
40	5,5	32	0,661	Коробка
50	6,9	40	1,029	Коробка
63	8,6	50	1,633	Коробка

Табл. 6-6 Форма поставки труб для питьевой воды RAUTITAN his

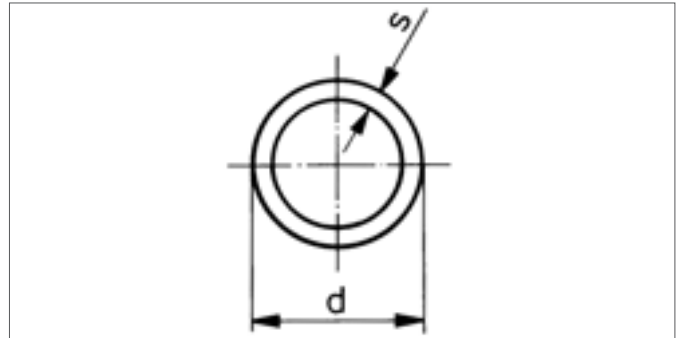


Рис. 6-8 Диаметр / толщина стенки



Допускается использование труб RAUTITAN his только в системах водоснабжения!



Сведения о допуске к эксплуатации в Германии и сертификаты

- регистрация в DVGW труб RAUTITAN his для питьевой воды и метода соединения на надвижной гильзе REHAU;
- удостоверение о допуске к эксплуатации систем с \varnothing 16-63: DVGW DW-8511AP3133;
- регистрация в DVGW труб RAUTITAN his для питьевой воды соответствует стандартам DIN 16892 и DIN 16893;
- сертификат соответствия ГОСТ-Р;
- гигиеническое свидетельство.

6.7 Трубы для систем отопления RAUTHERM S



Рис. 6-9 Труба для системы отопления RAUTHERM S

- труба из RAU-PE-Ха:
 - сшитый при помощи пероксидов полиэтилен (PE-Ха);
 - с кислородозащитным слоем;
 - кислородозащитный слой соответствует стандарту DIN 4726;
 - соответствует стандарту DIN 16892;
- область применения:
 - системы панельно-лучистого отопления / охлаждения, см.:
 - техническую информацию по теме «Системы панельно-лучистого отопления / охлаждения»;
 - система отопления в зданиях. Оборудование по технике безопасности устройств, выделяющих тепло, должно соответствовать стандарту DIN EN 12828.



ВНИМАНИЕ

Возможно повреждение оборудования вследствие нарушения герметичности!

Проведение монтажных работ при температурах ниже $-10\text{ }^{\circ}\text{C}$ и выше $+45\text{ }^{\circ}\text{C}$ может привести к повреждению отопительной трубы RAUTHERM S и нарушению герметичности.

- не допускать монтаж труб при температурах ниже $-10\text{ }^{\circ}\text{C}$;
- не допускать превышения температуры монтажа $+45\text{ }^{\circ}\text{C}$.



Не допускается использование отопительных труб RAUTHERM S в системах питьевого водоснабжения!

Форма поставки

d [мм]	s [мм]	Объем [л/м]	Форма
10,1	1,1	0,049	Бухта
12	2,0	0,050	Бухта
14	1,5	0,095	Бухта
16	2,0	0,113	Бухта
17	2,0	0,133	Коробка / бухта
20	2,0	0,201	Коробка / бухта
25	2,3	0,327	Коробка / бухта
32	2,9	0,539	Коробка

Табл. 6-7 Форма поставки труба для системы отопления RAUTHERM S

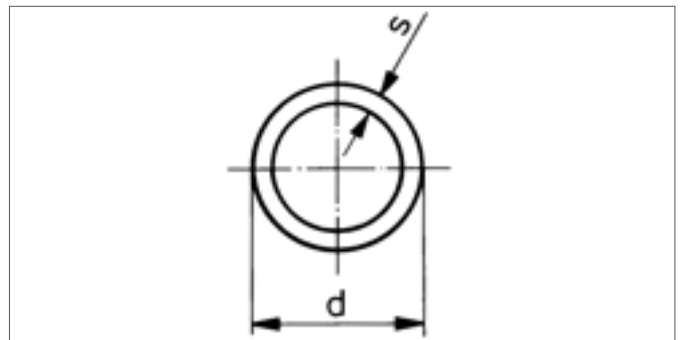


Рис. 6-10 Диаметр / толщина стенки

Рабочие параметры

Рекомендуемые рабочие параметры:

- постоянное рабочее давление: 3 бара;
- постоянная рабочая температура: $70\text{ }^{\circ}\text{C}$;
- срок службы: 50 лет;
- максимальные рабочие параметры;
- максимальное рабочее давление: 6 бар;
- максимальная рабочая температура: $90\text{ }^{\circ}\text{C}$;
- свойства воды системы отопления в соответствии с VDI 2035.



Сведения о допуске к эксплуатации в Германии и сертификаты качества

- отопительная труба RAUTHERM S соответствует стандарту DIN 16892 и DIN 4726;
- регистрация в соответствии с DIN CERTCO для $\varnothing 10,1 / 14 / 17 / 20$ и 25 подтверждает возможность использования труб и метода соединения на подвижной гильзе в системах отопления согласно DIN 4726/DIN EN ISO 15875 – класс применения 5 и необходимую для этого устойчивость к кислородной диффузии;
- сертификат соответствия ГОСТ-Р;
- гигиеническое свидетельство.



Приведенные в таблице значения являются ориентировочными данными.



ВНИМАНИЕ

Возможно повреждение оборудования вследствие перегрузки!

Перегрузка систем водоснабжения и отопления, т.е. работа на предельных значениях давления и температуры одновременно, не допускается.




Устранить перегрузку систем, т.е. работу на предельных значениях одновременно давления и температуры, установкой редукторов, предохранительных и регулирующих клапанов и других устройств.

Технические характеристики	Единица	Труба	
		Универсальная труба RAUTITAN stabil stabil	Универсальная труба RAUTITAN flex flex
Материал	–	PE-X / Al / PE	PE-Xa в оболочке EVAL
Цвет (поверхность)	–	Серебристый	Серебристый
Ударная вязкость при 20 °С	–	Без изломов	Без изломов
Ударная вязкость при -20 °С	–	Без изломов	Без изломов
Средний коэффициент температурного удлинения при прокладке с фиксирующим желобом D 16-40 D 50 и 63	[мм/(м•К)]	0,026 – –	0,15 0,04 0,1
Теплопроводность	[Вт/(м•К)]	0,43	0,35
Шероховатость труб	[мм]	0,007	0,007
Рабочее давление (макс.)	[бар]	10	10
Рабочая температура максимум	[°С]	95	90
Кратковременная максимальная температура (авария)	[°С]	100	100
Кислородная диффузия (в соответствии с DIN 4726)	–	Защита от проникновения кислорода	Защита от проникновения кислорода
Константа материала C	–	33	12
Класс строительного материала	–	B2	B2
Максимальная / минимальная температура монтажа	[°С]	+45 / -10	+45 / -10
Минимальный радиус изгиба без вспомогательных средств d = диаметр трубы	–	5 x d	8 x d
Минимальный радиус изгиба с пружинным вкладышем / с трубогибом d = диаметр трубы	–	3 x d	–
Минимальный радиус изгиба с фиксаторами поворота для труб d = диаметр трубы	–	–	3–4 x d Водоснабжение 5 x d Водоснабжение / отопление
Доступные диаметры	[мм]	16-40	16-63

Табл. 6-8 Технические характеристики труб/ориентировочные значения



В некоторых случаях при эксплуатации отдельной универсальной трубы RAUTITAN stabil на поверхности трубы могут образовываться мелкие пузырьки. В особенности способствует образованию пузырьков на поверхности труб RAUTHERM S увеличенная длительность испытаний сжатым воздухом при проведении контроля давления, например, в системах обогрева и охлаждения ядра бетонного перекрытия. Данное обстоятельство не является критичным, так как пузырьки не снижают качества трубы и не препятствуют ее эксплуатации.

Труба для отопления RAUTITAN pink 	Водопроводная труба RAUTITAN his 	Труба для отопления RAUTHERM S 
PE-Ха в оболочке EVAL	PE-Ха	PE-Ха в оболочке EVAL
Розовая	Молочно-белая	Красная
Без изломов	Без изломов	Без изломов
Без изломов	Без изломов	Без изломов
0,15	0,15	0,15
0,04	0,04	–
0,1	0,1	–
0,35	0,35	0,35
0,007	0,007	0,007
10	10	6
90	90	90
100	100	100
Защита от проникновения кислорода	–	Защита от проникновения кислорода
12	12	12
B2	B2	
+45 / -10	+45 / -10	+45 / -10
8 x d	8 x d	5 x d (температура при укладке > 0 °C)
–	–	–
5 x d	3-4 x d Водоснабжение 5 x d Водоснабжение / отопление	5 x d
16-63	16-63	10-32

7 КОМПОНЕНТЫ СИСТЕМЫ, ТРУБЫ И СОЕДИНЕНИЯ

ФИТИНГИ И НАДВИЖНЫЕ ГИЛЬЗЫ

7.1 Отличительные особенности фитингов и подвижных гильз

Следует иметь в виду различие между фитингами / подвижными гильзами RAUTITAN, фитингами / подвижными гильзами системы RENAУ для панельно-лучистого отопления / охлаждения.



ОСТОРОЖНО

Водопровод: утечки могут вызвать повреждение оборудования!

Совмещение фитингов RAUTITAN с элементами для труб отопления RAUTHERM S (панельно-лучистого отопления / охлаждения) может привести к повреждениям и нарушению герметичности.

Правильное сочетание фитингов и труб можно узнать из действующего каталога.









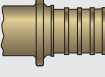




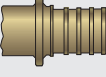

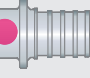

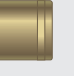
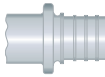

Области применения фитингов и подвижных гильз					
Водопроводы Универсальные трубы RAUTITAN stabil / Универсальные трубы RAUTITAN flex / Водопроводные трубы RAUTITAN his		Отопление Универсальные трубы RAUTITAN stabil / Универсальные трубы RAUTITAN flex / Трубы отопления RAUTITAN pink		Панельно-лучистое отопление / охлаждение Трубы отопления RAUTHERM S	
  		  			
Фитинги	Надвижные гильзы	Фитинги	Надвижные гильзы	Фитинги	Надвижные гильзы
  	 	   	 		

Табл. 7-1 Области применения фитингов и подвижных гильз



ОСТОРОЖНО

Возможно повреждение оборудования вследствие нарушения герметичности!

Использование латунной подвижной гильзы для фитинга RAUTITAN PX может привести к нарушению герметичности.

На полимерные фитинги RAUTITAN PX следует надвигать только полимерные гильзы RAUTITAN PX.

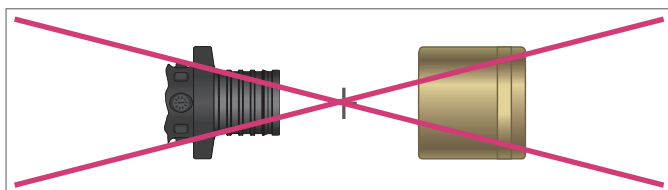


Рис. 7-1 Недопустимая комбинация фитинга RAUTITAN PX с подвижной гильзой RAUTITAN MX

Конструкции фитингов RAUTITAN


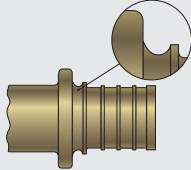
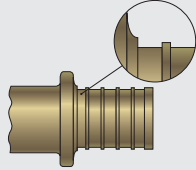
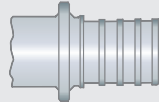

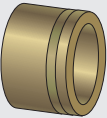
					Трубы				
					Универсальные трубы RAUTITAN stabil	Универсальные трубы RAUTITAN flex	Трубы отопления RAUTITAN pink	Водопроводные трубы RAUTITAN his	
					stabil	flex	pink	his	
Фитинги					RAUTITAN: монтаж водопровода и отопления				
					16-40	16-32		40-63	
									
									
Надвижные гильзы					RAUTITAN: монтаж водопровода и отопления				
					16-40	50 / 63			
									
					Круговая проточка				

Табл. 7-2 Сочетание труб, фитингов и подвижных гильз

7.2 Фитинги и подвижные гильзы системы RAUTITAN



Рис. 7-2 Фитинги RAUTITAN PX из PPSU (полифенилсульфона)



Рис. 7-3 Фитинги RAUTITAN MX из латуни, RAUTITAN RX (бронза) и RAUTITAN SX (нержавеющая сталь)



Рис. 7-4 Подвижные гильзы



- использование для монтажа систем водоснабжения и отопления;
- техника соединения с помощью подвижной гильзы, обеспечивающая герметичность в течение длительного времени, согласно DIN 1988, рабочим стандартам DVGW W 534, DVGW VP 625 и DVGW VP 626;
- пригодность для прокладки под штукатуркой согласно DIN 18380 (VOB);
- прочное соединение, возможность установки в любом месте;
- отсутствие уплотнительных колец (материал труб сам служит уплотнителем);
- простота визуального контроля;
- возможность нагружать давлением сразу же после монтажа;
- отсутствие заужения «живого» сечения трубы благодаря развальцовке конца трубы;
- фитинги RAUTITAN MX для питьевой воды сделаны из специальной латуни, устойчивой к вымыванию цинка, согласно DIN EN 12164, DIN EN 12165 и DIN EN 12168 степень A (повышенные требования к качеству);
- отсутствие опасности перепутать подвижные гильзы, поскольку они едины для всех типов труб универсальных систем RAUTITAN для питьевого водоснабжения и отопления;
- сертификация DVGW (все диаметры):
 - труб RAUTITAN для питьевого водоснабжения;
 - техники соединений с помощью подвижной гильзы от REHAU;
- монтаж соединений с помощью инструмента RAUTOOL:
 - специально предназначен для систем RAUTITAN;
 - разработка REHAU.



Информацию по действующему Закону о питьевой воде и DIN 50930 часть 6 можно найти в Технической информации RAUTITAN – НОВОЕ ПОКОЛЕНИЕ

Диаметр фитингов и подвижных гильз универсальных систем RAUTITAN для питьевого водоснабжения и отопления

16 x 2,2 20 x 2,8 25 x 3,5 32 x 4,4 40 x 5,5 50 x 6,9 63 x 8,6

Материалы

- фитинги универсальных систем RAUTITAN для питьевого водоснабжения и отопления изготовлены из:
 - RAUTITAN PX: PPSU (полифенилсульфона);
 - RAUTITAN MX: специальной латуни, устойчивой к вымыванию цинка, согласно DIN EN 12164, DIN EN 12165 и DIN EN 12168 степень A (повышенные требования к качеству);
 - RAUTITAN RX: бронзового литья;
 - RAUTITAN SX: нержавеющей стали;
- переходы на резьбу RAUTITAN SX и пресс-фитинги RAUTITAN RX изготовлены в соответствии с DIN EN 10088, часть 3 (индекс материала 1.4404 / 1.4571);
- специальные фитинги, применяемые исключительно в системах отопления, делаются из латуни, бронзы или нержавеющей стали;
- подвижные гильзы универсальных систем RAUTITAN для питьевого водоснабжения и отопления изготовлены из:
 - RAUTITAN PX: PVDF (поливинилиденфторид);
 - RAUTITAN MX: специальной латуни, стойкой к вымыванию цинка, согласно DIN EN 12164, DIN EN 12165 и DIN EN 12168;
- подробные спецификации материалов можно посмотреть в плане поставок.

Устойчивость к вымыванию цинка

В местах повышенной турбулентности обычные латунные сплавы подвержены определенному виду коррозии – так называемому вымыванию цинка. Используемые в универсальных системах RAUTITAN для питьевого водоснабжения и отопления фитинги RAUTITAN MX изготовлены из специальной латуни, устойчивой к вымыванию цинка, и испытаны на пригодность к подаче питьевой воды согласно DIN ISO 6509. Фитинги из этого специального стойкого сплава проверены на практике и могут использоваться десятилетиями.

Устойчивость к образованию трещин вследствие внутренних напряжений

Фитинги RAUTITAN MX и подвижные гильзы RAUTITAN MX универсальных систем RAUTITAN для питьевого водоснабжения и отопления соответствуют нормам устойчивости к образованию трещин вследствие внутренних напряжений согласно рабочему стандарту DVGW GW 393 / DIN 50916 часть 2.

Эрозия / эррозионная коррозия

Эрозия – это разрушение поверхности материала, вызванное слишком высокой скоростью потока. Эррозионная коррозия – это процесс совместного воздействия эрозии и коррозии. Трубы универсальных систем RAUTITAN для питьевого водоснабжения и отопления перед опрессовкой развальцовываются. Таким образом живое сечение трубы приводится в соответствие к живому сечению фитинга. В этом проявляется преимущество с точки зрения гидравлики и коррозионной устойчивости универсальных систем RAUTITAN для питьевого водоснабжения и отопления перед теми системами, в которых трубы не развальцовываются в области соединений.

7.2.1 Фитинги

Профили фитингов универсальных систем RAUTITAN для питьевого водоснабжения и отопления



Рис. 7-5 Профиль фитингов Ø 16-40, RAUTITAN PX из PPSU

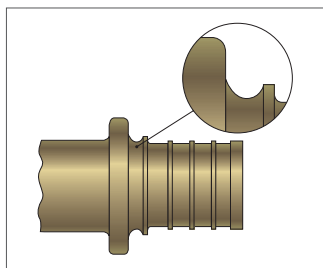


Рис. 7-6 Профиль фитингов Ø 16-32, RAUTITAN MX и RAUTITAN RX

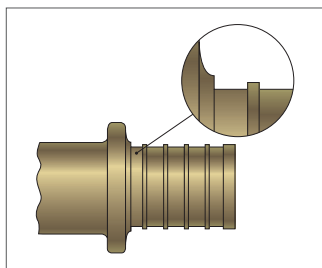


Рис. 7-7 Профиль фитингов Ø 40-63, RAUTITAN MX

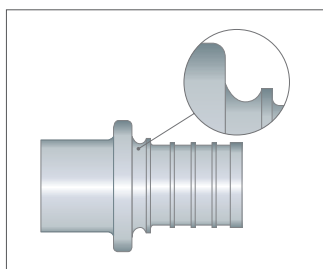


Рис. 7-8 Профиль фитингов Ø 16-32, RAUTITAN SX



ОСТОРОЖНО

Возможно повреждение оборудования вследствие нарушения герметичности!

Работа при температуре ниже -10°C или выше $+45^{\circ}\text{C}$ может привести к повреждению соединительных элементов и нарушению герметичности.

- не допускать монтаж труб при температурах ниже -10°C ;
- не допускать превышения температуры монтажа $+45^{\circ}\text{C}$.



ОСТОРОЖНО

Водопровод: возможен материальный ущерб вследствие нарушения герметичности!

Монтаж с помощью неверно подобранных фитингов и подвижных гильз может привести к разрушению соединительных элементов.

- разрешается использовать фитинги и подвижные гильзы RAUTITAN PX, RAUTITAN MX, RAUTITAN RX или RAUTITAN SX только при монтаже водопровода и отопления;
- нельзя смешивать соединительные элементы RAUTITAN с соединительными элементами для труб отопления RAUTHERM S (панельно-лучистое отопление / охлаждение) – например, с резьбовыми переходами RAUTITAN SX из нержавеющей стали или Г-образными присоединительными трубками RAUTITAN;
- не следует сочетать элементы этих совершенно различных программ;
- нельзя использовать для питьевого водоснабжения фитинги для отопительных труб (с розовой маркировкой или соответствующими указаниями на упаковке);
- необходимо правильно подбирать фитинги и подвижные гильзы по диаметру и толщине стенки;
- правильное сочетание фитингов можно узнать из действующего каталога.

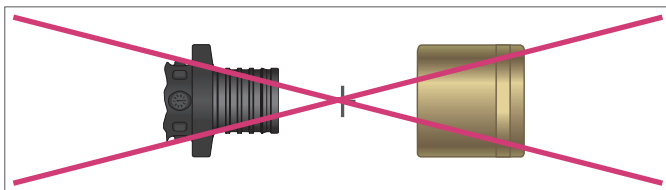


Рис. 7-9 Недопустимая комбинация фитинга RAUTITAN PX с подвижной гильзой RAUTITAN MX



ОСТОРОЖНО

Возможен материальный ущерб вследствие нарушения герметичности!

Использование подвижной гильзы RAUTITAN MX в сочетании с фитингом RAUTITAN PX может привести к нарушению герметичности.

На полимерные фитинги RAUTITAN PX следует двигать только полимерные гильзы RAUTITAN PX.

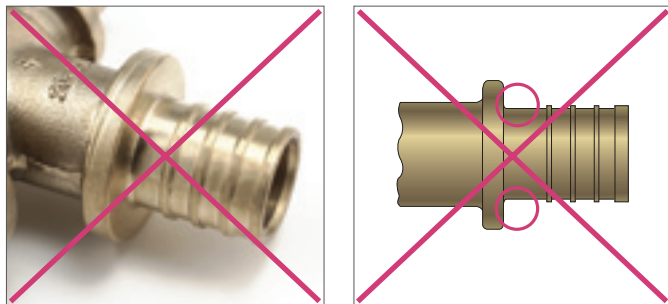


Рис. 7-10 Фитинги из латуни с гладкой вставной частью Ø 16-32

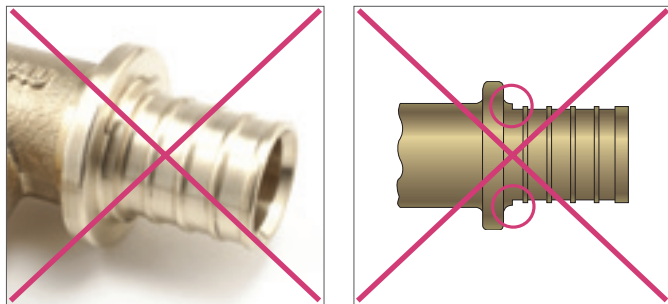


Рис. 7-11 Фитинги из латуни с частично формованной вставной частью Ø 16-32

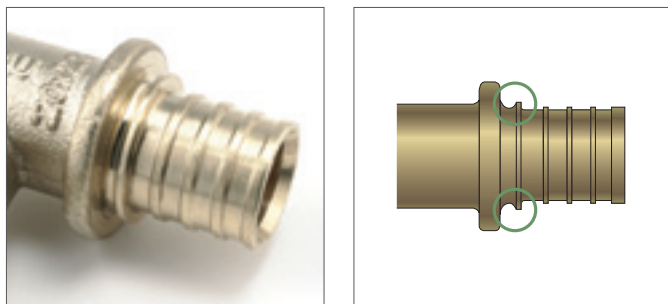


Рис. 7-12 Фитинги из латуни с полностью формованной вставной частью Ø 16-32



ОСТОРОЖНО

Возможен материальный ущерб вследствие нарушения герметичности!

Соединение латунных фитингов с гладкой или частично формованной вставной частью с трубами RAUTITAN stabil (Ø 16-32) может привести к нарушению герметичности.

Для труб **RAUTITAN stabil** допустимо использование только латунных фитингов с полностью формованной вставной частью.



С 1997 года продукция REHAU полностью совместима с фитингами со вставной частью Ø 16-32.

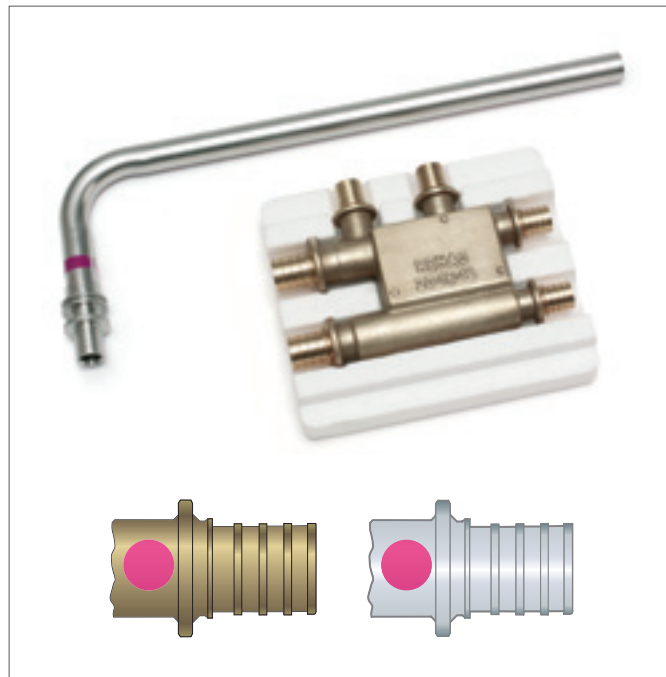


Рис. 7-13 Фитинги, предназначенные только для монтажа отопления



ОСТОРОЖНО

Возможен материальный ущерб вследствие нарушения герметичности!

Фитинги системы RAUTITAN, предназначенные исключительно для монтажа отопления, при использовании их в водопроводных системах могут быть повреждены или полностью разрушены.

- фитинги системы RAUTITAN, отмеченные розовой маркировкой либо обозначенные на упаковке, как фитинги для отопления, могут использоваться только для монтажа отопительных систем RAUTITAN (напр. Г-образные присоединительные трубки, Т-образные присоединительные трубки, крестовины);
- правильное сочетание соединительных элементов можно узнать из действующего каталога.

7.2.2 Надвижные гильзы

Надвижные гильзы универсальных систем RAUTITAN для питьевого водоснабжения и отопления



Рис. 7-16 Надвижная гильза RAUTITAN PX из PVDF Ø 16-40



Рис. 7-17 Надвижная гильза RAUTITAN MX из латуни Ø 16-25 и 50-63



Рис. 7-18 Надвижная гильза RAUTITAN MX из латуни Ø 32-40 с круговым рифлением



Рис. 7-19 Надвижная гильза RAUTITAN MX из латуни Ø 25 с выступом

	RAUTITAN PX	RAUTITAN MX
Ø	16 x 2,2 мм 20 x 2,8 мм 25 x 3,5 мм 32 x 4,4 мм 40 x 5,5 мм	50 x 6,9 мм 63 x 8,6 мм
Материал	PVDF	Латунь, стойкая к вымыванию цинка, согласно - DIN EN 12164 - DIN EN 12165 - DIN EN 12168
Примечания	- Двустороннее подключение - Цвет черный	- Одностороннее подключение - Цвет латуни - Круговой выступ

Табл. 7-3 Надвижные гильзы RAUTITAN



ВНИМАНИЕ

Опасность получения травм от осколков!

Во время монтажа при температурах ниже -10 °C часть фитинга RAUTITAN PX или надвижной гильзы RAUTITAN PX может отколоться. Оптимальная рабочая температура – от +5 °C до +25 °C.

- запрещается производить работы при температуре ниже -10 °C;
- при отрицательной температуре (ниже 0 °C) рекомендуется перед использованием фитингов подержать их некоторое время в тепле.



ОСТОРОЖНО

Возможен материальный ущерб вследствие нарушения герметичности!

Монтаж при температуре ниже -10 °C или выше +45 °C может привести к повреждению соединительных элементов и нарушению герметичности.

- не допускать монтаж труб при температурах ниже -10° C;
- не допускать превышения температуры монтажа +45 °C.



- совместимость со всеми типами труб универсальных систем RAUTITAN для питьевого водоснабжения и отопления;
- техника соединения с помощью надвижной гильзы, обеспечивающая герметичность в течение длительного времени:
 - соответствует DIN 1988 и рабочим стандартам DVGW W 534;
 - допустима для прокладки под штукатуркой согласно DIN 18380 (VOB);
- отсутствие опасности перепутать надвижные гильзы, поскольку они едины для всех типов труб универсальных систем RAUTITAN для питьевого водоснабжения и отопления.



Установленные латунные надвижные гильзы RAUTITAN можно при последующей реконструкции заменить на гильзы RAUTITAN из латуни, бронзы или нержавеющей стали.



С января 2009 года для Ø с 16 по 40 надвижные гильзы RAUTITAN MX заменены на гильзы RAUTITAN PX.

7.3 Фитинги и подвижные гильзы для отопительных труб RAUTHERM S

7.3.1 Фитинги для отопительных труб RAUTHERM S

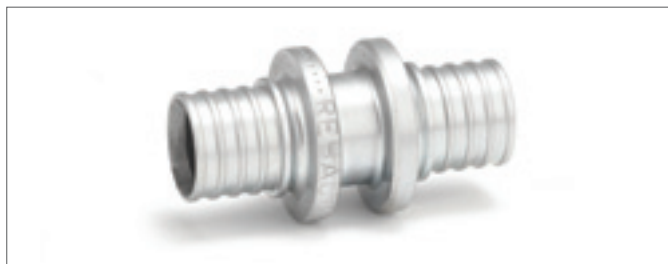


Рис. 7-24 Фитинг под подвижную гильзу для труб RAUTHERM S

Фитинги для труб RAUTHERM S	
Ø	10,1 x 1,1 мм
	14 x 1,5 мм
	17 x 2,0 мм
	20 x 2,0 мм
	25 x 2,3 мм
	32 x 2,9 мм
Материал	Оцинкованная латунь

Табл. 7-5 Фитинги для труб RAUTHERM S



- техника соединения, обеспечивающая герметичность в течение длительного времени;
- отсутствие уплотнительных резиновых колец (материал трубы сам служит уплотнителем);
- визуальное отличие от фитингов системы RAUTITAN благодаря покрытию серебристого цвета;
- отсутствие заужения трубного сечения в месте присоединения фитинга за счет развальцовки трубы;
- монтаж соединения с помощью инструмента RAUTOOL.



ОСТОРОЖНО

Возможен материальный ущерб из-за неверного подбора фитингов!

Монтаж с помощью неправильно подобранных фитингов и подвижных гильз может привести к нарушению герметичности и к разрушению соединительных элементов.

- нельзя заменять фитинги для труб RAUTHERM S (панельно-лучитое отопление / охлаждение) фитингами RAUTITAN;
- необходимо правильно подбирать фитинги и подвижные гильзы по Ø.

7.3.2 Надвижные гильзы для отопительных труб RAUTHERM S



Рис. 7-25 Надвижная гильза для труб RAUTHERM S

Примечания

Ø	Примечания
10,1 x 1,1 мм	Круговой выступ, оцинкованная латунь
14 x 1,5 мм	Два круговых выступа, оцинкованная латунь
17 x 2,0 мм	Два круговых выступа, оцинкованная латунь
20 x 2,0 мм	
25 x 2,3 мм	
32 x 2,9 мм	



Надвижные гильзы для систем панельно-лучистого отопления / охлаждения надвигаются на фитинг только с одной стороны.

7.4 Переходники для труб из других материалов



Рис. 7-26 Переходник с наружной резьбой RAUTITAN MX и пресс-фитинг RAUTITAN RX



ОСТОРОЖНО

Возможно повреждение!

Неправильный монтаж соединений с помощью подвижных гильз может привести к нарушению герметичности.

- подвижная гильза устанавливается только по окончании сварки;
- место сварки должно полностью остыть.

Если необходима замена части сети (например, при ремонте или реконструкции) на системы RAUTITAN либо системы REHAU для панельно-лучистого отопления / охлаждения, то для большей надежности необходимо использовать резьбовые соединения из нержавеющей стали. Исходя из этого, следует применять пресс-фитинги RAUTITAN RX и переходники RAUTITAN SX из нержавеющей стали.

При переходе от системы RAUTITAN к сварным или металлическим системам следует использовать сварные пресс-фитинги RAUTITAN RX, например, при соединении с деталями из меди или стали (при монтаже систем отопления).

При соединении с цельнометаллическими системами необходимо проследить, чтобы на поверхностях трубы после сварки не оставалось царапин и деформаций.

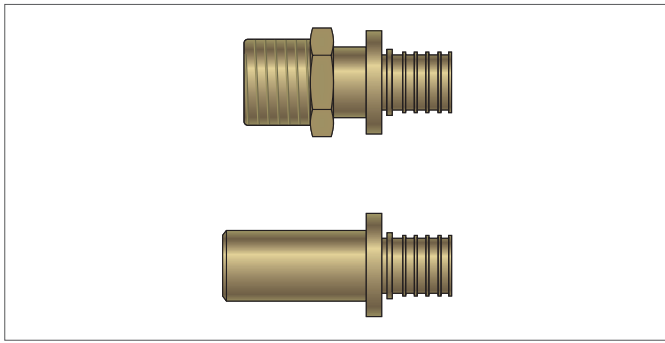


Рис. 7-27 Фитинги RAUTITAN MX для подключения к трубам из других материалов

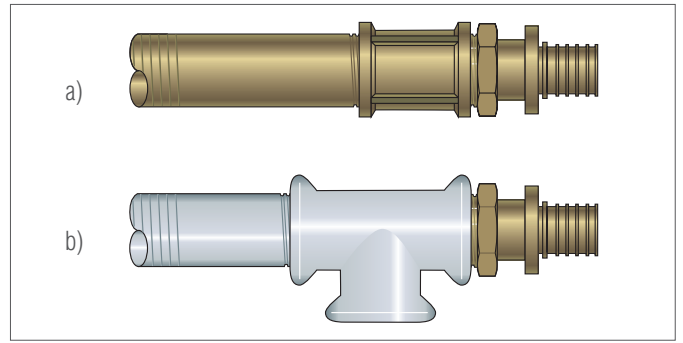


Рис. 7-29 Фитинги с наружной резьбой RAUTITAN MX для подключения к:
(a) латунным фитингам
(b) системам из оцинкованных труб и фитингов

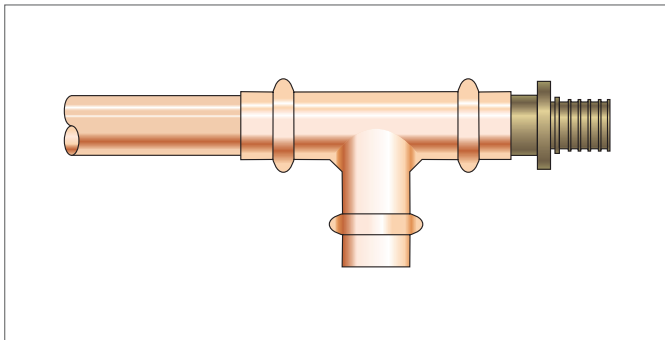


Рис. 7-28 Пресс-фитинг RAUTITAN MX для пресс-систем из меди

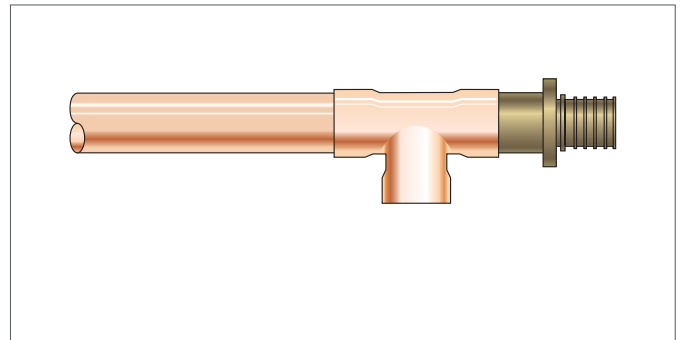


Рис. 7-30 Пресс-фитинг под пайку RAUTITAN RX для пайки с медными трубами

Переходники RAUTITAN с наружной резьбой могут использоваться под пайку (обозначение L), могут быть напрямую припаяны к торцу медной трубы.



Для водопроводов допустима только низкотемпературная пайка.

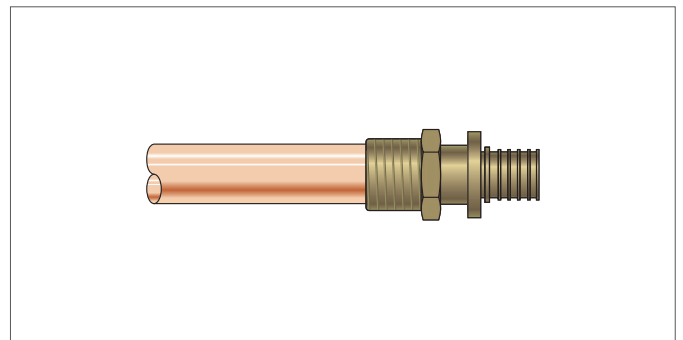


Рис. 7-31 Переходник с внешней резьбой RAUTITAN MX, припаянный к медной трубе

Переходники для систем из нержавеющей стали



Рис. 7-32 Переходник с наружной резьбой RAUTITAN SX из нержавеющей стали и пресс-фитинг RAUTITAN SX из нержавеющей стали

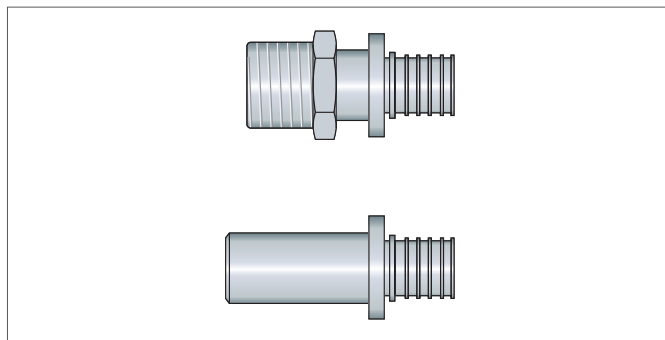


Рис. 7-33 Переходник с наружной резьбой RAUTITAN SX из нержавеющей стали и пресс-фитинг RAUTITAN SX из нержавеющей стали



ОСТОРОЖНО

Возможно повреждение, вследствие нарушения герметичности!

Прямой переход от системы RAUTITAN к системам из нержавеющей стали с помощью латунных фитингов может привести к нарушению герметичности и разрушению фитингов.

Если система RAUTITAN подсоединяется к другой системе, из нержавеющей стали, с помощью промежуточной арматуры, то применение переходника RAUTITAN SX не требуется.



Нержавеющая сталь существенно отличается от специальной латуни, устойчивой к вымыванию цинка, по прочности, вследствие чего при установке резьбового соединения небольших диаметров (до $\varnothing 32$ или резьбы до R1"/Rp1") может остаться незамеченным перенапряжение материала латунного фитинга. Во время предварительной обработки в тисках при высоком моменте затяжки латунная резьба может быть повреждена стальной.

Толстостенным фитингам, таким, как резьбовые переходники больших диаметров, подобное перенапряжение не страшно.

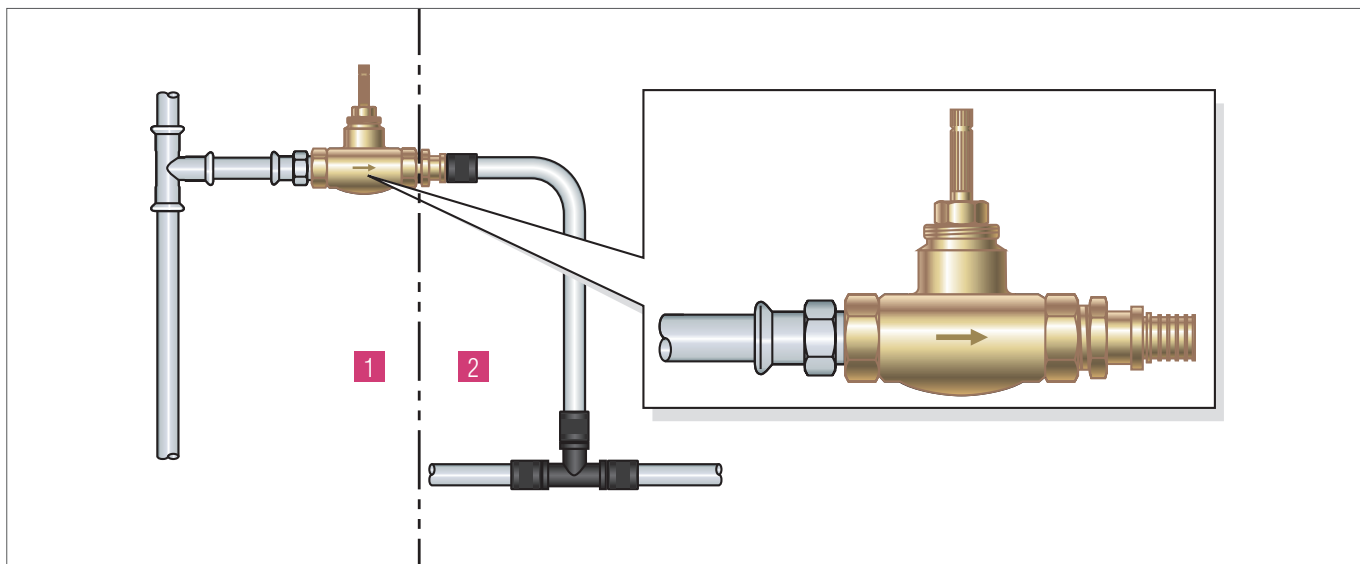


Рис. 7-34 Пример подключения переходника к вентилю

1 Система из нержавеющей стали

2 Система RAUTITAN с переходниками RAUTITAN MX (латунь)

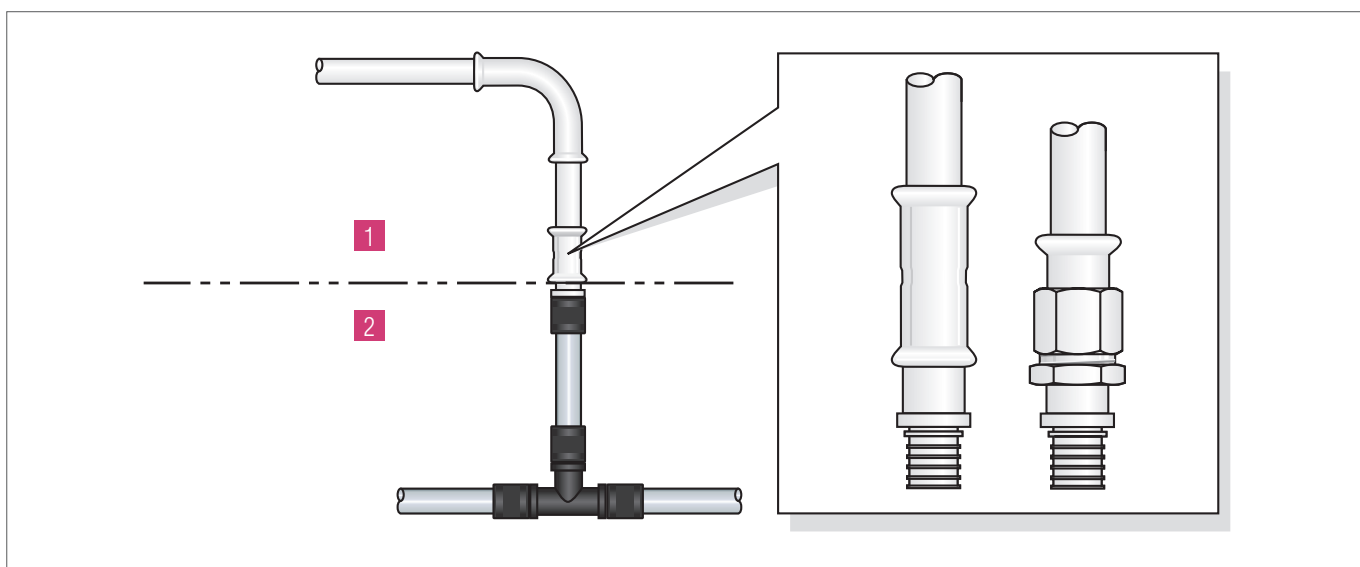


Рис. 7-35 Непосредственное подключение системы из нержавеющей стали к системе RAUTITAN для \varnothing до 32 или резьбе до R1"/Rp1" из нержавеющей стали (пример)

1 Система из нержавеющей стали

2 Система RAUTITAN с переходниками RAUTITAN SX (нержавеющая сталь)

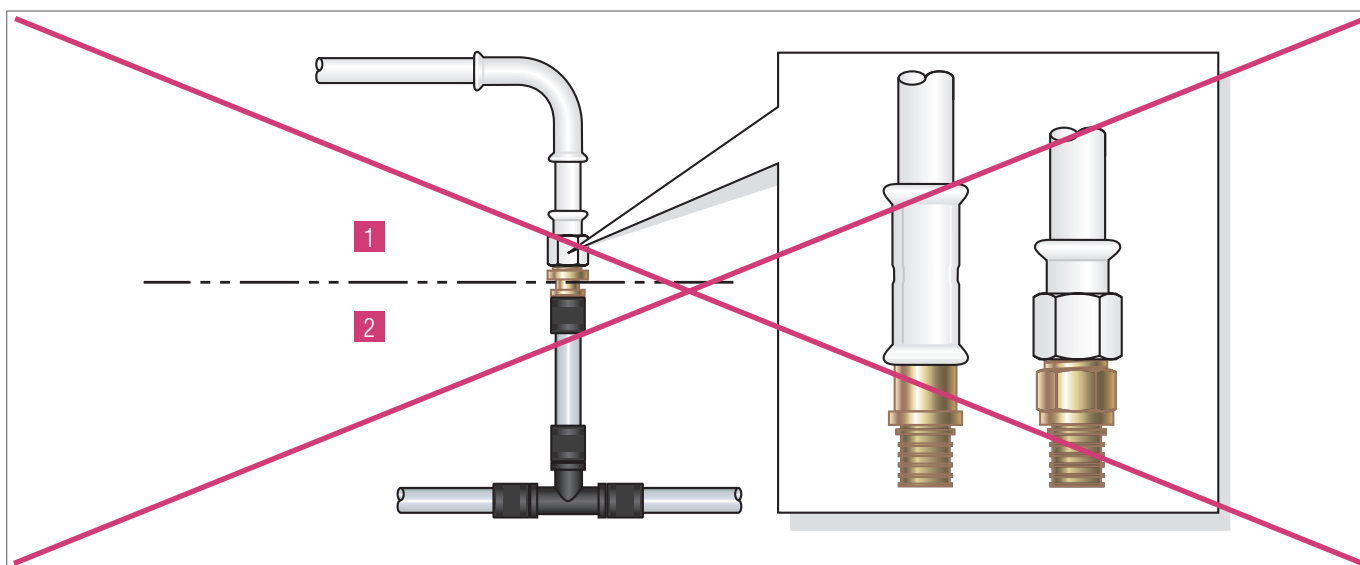


Рис. 7-36 Случай неверного непосредственного подключения системы из нержавеющей стали к системе RAUTITAN для \varnothing до 32 или резьбе до R1"/Rp1" из нержавеющей стали (пример)

1 Система из нержавеющей стали

2 Система RAUTITAN с переходниками RAUTITAN MX (латунь)

7.5 Подключение к арматуре



Рис. 7-37 Переходник с накидной гайкой RAUTITAN MX



ОСТОРОЖНО

Возможен материальный ущерб вследствие неправильного подбора фитингов!

Монтаж с помощью неправильно подобранных фитингов может вызвать их повреждение или разрушение.

- фитинги RAUTITAN SX нельзя заменять оцинкованными фитингами, предназначенными для соединения труб отопления RAUTHERM S (панельно-лучистое отопление /охлаждение);
- необходимо правильно подбирать фитинги и подвижные гильзы по диаметрам.

Комбинация материалов латунь – сталь относится к общепризнанным техническим стандартам. Однако в гарантийно-технических документах изготовителей систем из нержавеющей стали нет четких указаний по способам непосредственного соединения различных систем.

Для того, чтобы обеспечить пользователям систем REHAU полную гарантию качества, необходимо использовать аналогичный материал в местах соединений с системами из нержавеющей стали.

REHAU рекомендует для непосредственного подсоединения к системам из нержавеющей стали пресс-фитинги RAUTITAN SX и переходные муфты с наружной резьбой RAUTITAN SX (обе позиции из нержавеющей стали).

Для работы с пресс-фитингами RAUTITAN SX действуют те же технические инструкции, что и для фитингов RAUTITAN RX под пайку.

Приборы и арматуру можно легко подключить с помощью переходника с накидной гайкой.

Ø труб RAUTITAN	Муфты переходные RAUTITAN MX		Арматура
	С накидной гайкой, с плоским уплотнением	С наружной резьбой для подключения к металлическим трубам с резьбой	
	Номер артикула	Наименование артикула	
16	139551-002	16 – G 1/2"	–
16	137144-001	16 – G 3/4"	G 3/4"
20	139561-002	20 – G 1/2"	–
20	139571-002	20 – G 3/4"	G 3/4"
25	139912-001	25 – G 3/4"	–
25	139922-001	25 – G 1"	G 1"
32	139932-001	32 – G 1"	–
32	241475-001	32 – G 1/4"	G 1/4"
32	137154-001	32 – G 1/2"	–
40	137265-001	40 – G 1/2"	G 1/2"
40	137164-001	40 – G 2"	–
50	137275-001	50 – G 3/4"	G 3/4"
63	137285-001	63 – G 3/8"	G 3/8"

Табл. 7-6 Переходники с накидной гайкой RAUTITAN MX для арматуры с наружной резьбой



ОСТОРОЖНО

Водопровод: возможен материальный ущерб вследствие нарушения герметичности!

Недопустимо высокое напряжение материала может вызвать разгерметизацию и разрушение фитингов и подвижных гильз.

- нельзя допускать слишком сильного затягивания резьбовых соединений;
- следует правильно выбирать гаечный ключ;
- использование газового (трубного) ключа может привести к повреждению фитинга;
- не следует наматывать слишком много льна на резьбу;
- нельзя подвергать фитинги и подвижные гильзы пластической деформации, например, с помощью молотка;
- разрешается использовать только детали с резьбой согласно ISO 7-1, DIN EN 10226-1 и ISO 228. Другие виды резьбы являются недопустимыми;
- необходимо убедиться, что фасонные части в процессе монтажа и эксплуатации не подвергаются недопустимо высокому механическому напряжению, и обеспечить достаточную подвижность трубопровода.



ОСТОРОЖНО

Водопровод: возможен материальный ущерб!

Повреждение компонентов системы, труб, фитингов, подвижных гильз и уплотнителей может вызвать нарушение герметичности.

- недопустимо использование поврежденных компонентов системы, труб, фитингов, подвижных гильз и уплотнителей;
- при разборке соединений с плоским уплотнением (и пр.) перед новой сборкой следует проверить уплотнение на целостность и в случае необходимости использовать новые.

При работе с резьбовыми фитингами необходимо соблюдать следующие указания:

- применять в водопроводах только разрешенные к использованию уплотнители (например, сертифицированные DVGW);
- не удлинять рычаги монтажных инструментов, в т.ч. с помощью труб;
- закручивать резьбовые соединения так, чтобы оставался виден сбег резьбы на конце детали;
- проверять перед сборкой совместимость различных типов резьбы (согласно ISO 7-1, DIN EN 10226-1 и ISO 228), например, положение полей допуска, легкость закручивания. Прочие виды резьбы считаются недопустимыми;
- при использовании сгонов обращать внимание на максимально возможную длину вкручивания и достаточность глубины внутренней резьбы на противоположной детали.

Резьба на фитингах с резьбовым переходом выполнена следующим образом:

- резьба согласно ISO 7-1, DIN EN 10226-1:
 - Rp – цилиндрическая внутренняя резьба;
 - R – коническая наружная резьба;
- резьба согласно ISO 228:
 - G – цилиндрическая резьба.



REHAU рекомендует комплектовать систему резьбовыми фитингами из специальной латуни, устойчивой к вымыванию цинка.

Центровка фитингов

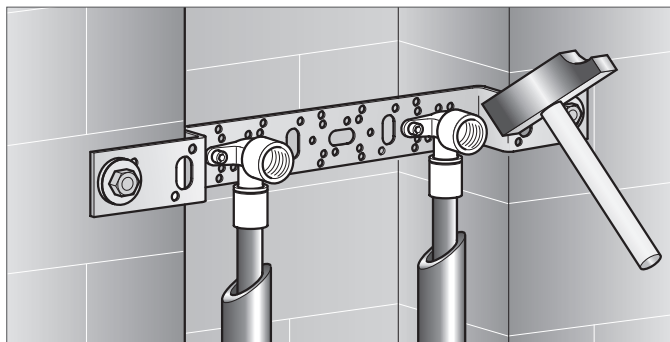


Рис. 7-38 Не выправлять молотком!



ОСТОРОЖНО

Водопровод: возможен материальный ущерб!

Центровка фитингов неподходящим инструментом может повредить резьбу и вызвать коррозионное растрескивание и разгерметизацию.

Центровка фитингов должна выполняться только соответствующим инструментом, напр. бородком или гаечным ключом.

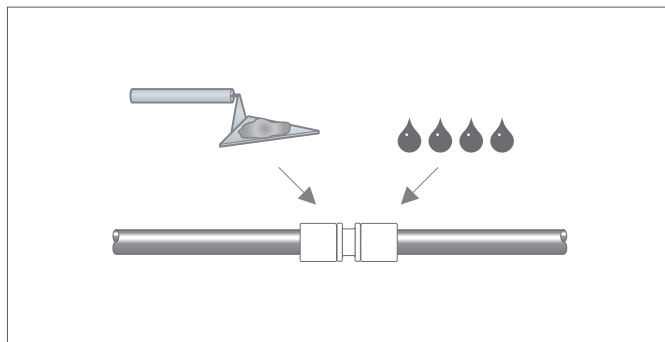


Рис. 7-39 Предохранять от коррозии!

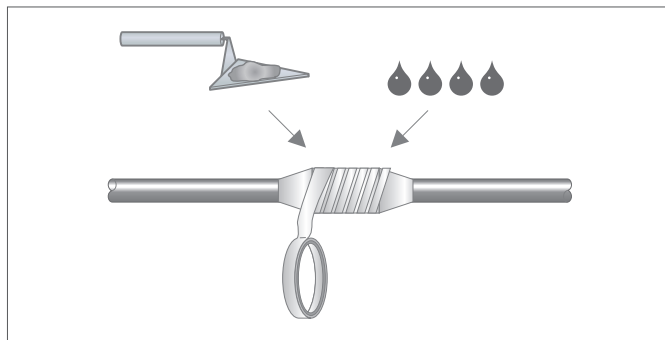


Рис. 7-40 Антикоррозионная защита соединительных элементов



ОСТОРОЖНО

Водопровод: возможен материальный ущерб вследствие коррозии!

Коррозия может привести к нарушению герметичности или разрушению фитингов и подвижных гильз.

- фитинги и подвижные гильзы должны быть защищены с помощью соответствующей оболочки от контакта с кирпичной кладкой, а также со стяжкой, цементом, гипсом, быстросхватывающимся цементом, агрессивными средами и прочими провоцирующими коррозию веществами и материалами;
- фитинги, трубы и подвижные гильзы необходимо защищать от влаги;
- следует убедиться, что применяемые уплотнители, средства очистки, монтажная пена и т.п. не содержат веществ, вызывающих коррозию, напр. раствора аммиака, амиакосодержащих компонентов, ароматических или кислородсодержащих растворителей (напр. кетона и эфира), хлоруглеводородов;
- фитинги, трубы и подвижные гильзы необходимо защищать от грязи, строительной пыли, цемента, масла, жира, краски, лака, пропитки, грунтовки, растворителей и т.д.



ОСТОРОЖНО

Водопровод: возможен материальный ущерб вследствие нарушения герметичности!

Химикаты могут повредить фитинги и гильзы из PPSU и PVDF и вызвать нарушение герметичности.

- следует использовать спреи для обнаружения утечек (напр., пенообразующие средства) только с действующим сертификатом DVGW, рекомендуемым их для взаимодействия с PPSU и PVDF;
- применять только те уплотнители, прокладки, изоляцию и жидкие средства, которые рекомендованы их изготовителями для взаимодействия с PPSU и PVDF;
- проверять при монтаже соединительные элементы на совместимость с каждым из используемых веществ;
- не допускать контакта с ароматическими и кислородсодержащими растворителями (например, кетоном и эфиром), а также с галоидированными углеводородами (например, хлоруглеводородами);
- не допускать контакта с водорастворимыми акриловыми лаками, пропитками и грунтовками.

- фитинги и подвижные гильзы должны быть защищены с помощью соответствующей оболочки от контакта с кирпичной кладкой, а также со стяжкой, цементом, гипсом, быстросхватывающимся цементом, агрессивными средами и прочими провоцирующими коррозию веществами и материалами;
- в агрессивных средах (например, бетонная заливка, испарения морской воды, средства очистки) трубопроводы должны быть защищены от коррозии и проникновения агрессивных газов, выделяющихся при брожении и т.п.;
- фитинги, трубы и подвижные гильзы необходимо защищать от влаги;
- систему необходимо защитить от механических повреждений (напр. в период строительства, вблизи транспортных магистралей, от воздействия машин и механизмов, от повреждений животными и т.п.).



ОСТОРОЖНО

Возможно повреждение вследствие коррозии!

Существует опасность коррозии резьбовых фитингов из нержавеющей стали при использовании уплотнителей, которые выделяют в воду ионы хлора.

- не использовать прокладки и уплотнительные кольца (напр. из тефлона), которые при контакте с водой могут выделять ионы хлора;
- применять только те уплотнители, которые не выделяют ионы хлора при контакте с водой.



ОСТОРОЖНО

Возможно повреждение!

Применение ингибиторов и других присадок может вызвать повреждение трубопровода.

8 КОМПОНЕНТЫ СИСТЕМЫ, ТРУБЫ И СОЕДИНЕНИЯ

МОНТАЖНЫЙ ИНСТРУМЕНТ RAUTOOL



ВНИМАНИЕ

Опасность получения травм и повреждений!

Неправильное обращение с инструментом может причинить тяжелые травмы – порезы, ушибы, потерю конечностей.

Неправильное обращение с инструментом может также вызвать повреждение соединительных элементов и нарушение герметичности.

- перед применением инструмента необходимо внимательно прочитать и соблюдать настоящие указания и соответствующие руководства по эксплуатации;
- в случае если таковое руководство не приложено к инструменту или не предоставлено иным образом, следует обратиться за ним в представительство компании;
- недопустимо использовать поврежденный инструмент; его следует отослать для ремонта через Ваше региональное бюро продаж REHAU.



Руководства по эксплуатации можно скачать на сайте www.rehau.com



Комплектацию поставки монтажного инструмента RAUTOOL можно узнать из актуального каталога REHAU.



- монтажный инструмент RAUTOOL специально разработан для трубопроводных систем REHAU;
- монтажный инструмент RAUTOOL постоянно улучшается и модернизируется;
- большой выбор монтажного инструмента RAUTOOL для различных областей применения;
- для \varnothing 16/20, 25/32 и 40:
 - возможность гидравлической или ручной развальцовки;
- для \varnothing 16 – 32:
 - двойные запрессовочные насадки, обработка труб 2 \varnothing без переналадки инструмента;
- удобство применения:
 - компактность;
 - легкость использования даже в неудобных положениях (в сложных монтажных ситуациях);
- техника соединений с помощью подвижной гильзы от REHAU не требует калибровки труб;
- ножницы REHAU экономят время и место при резке труб любых \varnothing . Роликовые труборезы больше не нужны.

Запрессовочные насадки для подвижных гильз RAUTITAN PX с Ø 40

Запрессовочные насадки для подвижных гильз RAUTITAN PX Ø 40			
Новые запрессовочные насадки Ø 40	Подвижные гильзы Ø 40	Старые запрессовочные насадки Ø 40	Подвижные гильзы RAUTITAN PX Ø 40
Комплект запрессовочных насадок H1, A2, E2 40 (черные) 201801-001 201803-001	 + 	 Комплект запрессовочных насадок 40 (латунные) 137805-001 138223-001 	 +
Комплект запрессовочных насадок M1 40 (черные) 201798-001 201804-001		 Комплект запрессовочных насадок M1 40 (латунные) 137374-001 138333-001 	
Комплект запрессовочных насадок G1 40 (черные) 201802-001		 Комплект запрессовочных насадок G1 40 (латунные) 137964-001 	

Табл. 8-1 Запрессовочные насадки для подвижных гильз RAUTITAN PX, Ø 40

Подвижные гильзы RAUTITAN PX Ø 40 должны монтироваться новыми черными насадками Ø 40.



ОСТОРОЖНО

Возможно повреждение из-за неправильного подбора запрессовочных насадок!

Монтаж подвижных гильз RAUTITAN PX Ø 40 с помощью старых запрессовочных насадок (золотистого цвета) может привести к нарушению герметичности.

- монтировать подвижные гильзы RAUTITAN PX Ø 40 разрешается только запрессовочными насадками RAUTOOL Ø 40 (черного цвета) нового образца;
- информацию по замене запрессовочных насадок на Ø 40 старого образца можно получить в Вашем бюро продаж REHAU;
- соединения с подвижной гильзой следует производить только с помощью инструмента RAUTOOL.



Применявшиеся до сих пор запрессовочные насадки (золотистого цвета) других Ø, например 16, 20, 25, 32, 50 и 63 могут **неограниченно** использоваться и в дальнейшем.

Инструмент для подвижных гильз RAUTOOL

- для систем RAUTITAN;
- для систем REHAU панельно-лучистого отопления / охлаждения;
- для специальных программ, например, трубопроводы для промышленности, систем RAUTHERM EX, индивидуального и централизованного теплоснабжения;
- разнообразные дополнительные комплекты и принадлежности.

8.1 RAUTOOL M1



Рис. 8-1 RAUTOOL M1

- ручной инструмент;
- область применения: \varnothing 16-40.

8.2 RAUTOOL H1



Рис. 8-2 RAUTOOL H1

- механико-гидравлический инструмент;
- область применения: \varnothing 16-40;
- привод от ножного / ручного насоса.

8.3 RAUTOOL A2



Рис. 8-3 RAUTOOL A2

- аккумуляторно-гидравлический инструмент;
- область применения: \varnothing 16-40;
- привод от аккумуляторного гидравлического механизма, находящегося непосредственно на инструменте;
- цилиндр инструмента может быть использован по желанию для развальцовки трубы;

8.4 RAUTOOL A-light



Рис. 8-4 RAUTOOL A-light

- аккумуляторно-гидравлический инструмент;
- область применения: \varnothing 16-40;
- привод от аккумуляторного гидравлического механизма, находящегося непосредственно на инструменте;
- цилиндр инструмента может быть использован по желанию для развальцовки трубы.



Гидравлические инструменты RAUTOOL H1, RAUTOOL E1 / E2 и RAUTOOL A1 / A2 - light совместимы друг с другом и могут быть оснащены одинаковыми дополнительными комплектами. Цанги и головки для развальцовки системы RO одинаковы для всех инструментов до \varnothing 32.

8.5 RAUTOOL E2



Рис. 8-5 RAUTOOL E2

- электрогидравлический инструмент;
- область применения: \varnothing 16-40;
- привод от электрогидравлического насоса, соединенного с инструментом с помощью гидравлического шланга;
- цилиндр инструмента может быть использован по желанию для развальцовки трубы.

8.6 RAUTOOL G1



Рис. 8-6 RAUTOOL G1

- инструмент для \varnothing 50-63 (опционально применим для \varnothing 40 x 5,5);
- привод от электрогидравлического насоса (опционально от ножного насоса);
- цилиндр инструмента используется для гидравлической развальцовки.

8.7 RAUTOOL K10 x 1,1



Рис. 8-7 RAUTOOL K10 x 1,1

- ручной комбинированный инструмент для развальцовки и надвигки гильз на трубы отопления RAUTHERM S 10,1 x 1,1 мм;
- область применения: \varnothing 10,1 x 1,1 мм.

8.8 RAUTOOL K14 x 1,5



Рис. 8-8 RAUTOOL K14 x 1,5

- ручной комбинированный инструмент для развальцовки и надвигки гильз на трубы отопления RAUTHERM S 14 x 1,5 мм;
- область применения: \varnothing 14 x 1,5 мм.

9 КОМПОНЕНТЫ СИСТЕМЫ, ТРУБЫ И СОЕДИНЕНИЯ

НОЖНИЦЫ ДЛЯ РЕЗКИ ТРУБ



ВНИМАНИЕ

Высокая травмоопасность!

Неправильное использование и хранение ножницы может причинить тяжелые травмы – ушибы, порезы или потерю конечностей.

- придерживать трубу рукой нужно на безопасном расстоянии от режущей части инструмента;
- использовать и хранить труборез так, чтобы исключить опасность порезов острой кромкой инструмента.

- при резке труб необходимо следить за тем, чтобы:
 - вид ножниц строго соответствовал типу трубы;
 - обрезка производилась без заусенцев и под правильным углом;
 - ножницы были в исправном состоянии.
- лезвия ножниц нужно регулярно проверять на исправность и по необходимости заменять;
- обрезка поврежденным или тупым лезвием оставляет на трубе заусенцы и царапины, по которым труба может дать трещину при развальцовке.



ОСТОРОЖНО

Водопрвод: возможен материальный ущерб вследствие нарушения герметичности!

Повреждение или неправильная обрезка концов труб может нарушить герметичность соединений.

- лезвия ножниц нужно регулярно проверять на исправность и по необходимости заменять;
- неправильно обрезанные концы труб необходимо отрезать;
- при появлении трещин в процессе развальцовки нужно отрезать поврежденный конец трубы и провести развальцовку заново.



Сменные лезвия для труборезов можно заказать дополнительно (за исключением трубореза 25).












Ø труб		16/20	от 25 до 40		
Универсальная труба RAUTITAN stabil					
		Ножницы 16/20 RAUTITAN	Ножницы 40 stabil		
Ø труб		до 20	до 25	до 40	от 40 до 63
Универсальная труба RAUTITAN flex					
Труба отопления RAUTITAN pink					
Водопроводная труба RAUTITAN his		Ножницы 16/20 RAUTITAN	Ножницы 25	Ножницы 40 stabil	Ножницы 63
Труба отопления RAUTHERM S					

Табл. 9-1 Подбор ножниц

9.1 Ножницы для резки труб 16/20 RAUTITAN



Рис. 9-1 Обрезка универсальной трубы RAUTITAN stabil с помощью ножниц 16/20 RAUTITAN

Для правильной и без заусенцев обрезки универсальной трубы RAUTITAN stabil \varnothing 16 и 20.



ОСТОРОЖНО

Водопровод: возможен материальный ущерб вследствие нарушения герметичности!

Обрезка труб с помощью неверно подобранных ножниц может привести к нарушению герметичности.

Универсальные трубы RAUTITAN stabil можно обрезать только ножницами 16/20 RAUTITAN.



Трубы из PE-X также можно обрезать ножницами 16/20 RAUTITAN.



Рис. 9-2 Инструмент для калибровки



ОСТОРОЖНО

Водопровод: возможен материальный ущерб вследствие нарушения герметичности!

Неправильные действия при установке резьбозажимных соединений на универсальных трубах RAUTITAN stabil (\varnothing 16 и 20) могут привести к нарушению герметичности.

При использовании резьбозажимных соединений необходимо произвести калибровку универсальных труб RAUTITAN stabil (\varnothing 16 и 20) калибровочной насадкой ножниц 16/20 RAUTITAN.

9.2 Ножницы для резки труб 25

Предназначены исключительно для ровной обрезки труб из PE-X \varnothing до 25 (см. табл. 9-1 Подбор ножниц).

9.3 Ножницы для резки труб 40 stabil

Предназначены исключительно для обрезки труб RAUTITAN или труб из PE-X \varnothing до 40 (см. табл. 9-1 Подбор ножниц).



Исключение: Универсальные трубы RAUTITAN stabil можно обрезать только ножницами 16/20 RAUTITAN.

9.4 Ножницы для резки труб 63

Предназначены исключительно для обрезки труб RAUTITAN или труб из PE-X \varnothing от 40 до 63 (см. табл. 9-1 Подбор ножниц).

10 КОМПОНЕНТЫ СИСТЕМЫ, ТРУБЫ И СОЕДИНЕНИЯ РАСШИРИТЕЛЬНЫЙ ИНСТРУМЕНТ

10.1 Вид расширительных насадок



Рис. 10-1 Расширительные насадки для труб



Рис. 10-2 Расширительные насадки 15 x 1,0 RO (арт. № 268764-001) для развальцовки присоединительных трубок из нержавеющей стали в системах труб отопления RAUTITAN

- цветные полоски на расширительной насадке;
- указание \varnothing труб.



ОСТОРОЖНО

Водопровод: возможен материальный ущерб вследствие нарушения герметичности!

Развальцовка труб неправильно подобранным инструментом может привести к нарушению герметичности.

Необходимо точно соблюдать соответствие вида развальцовочного инструмента типу и \varnothing труб.



ОСТОРОЖНО

Водопровод: возможен материальный ущерб вследствие нарушения герметичности!

Повреждение концов труб может нарушить герметичность соединений. При появлении трещин в месте развальцовки либо неправильной обработке конца трубы нужно отрезать поврежденный конец трубы и провести развальцовку заново.

- расширительные насадки для универсальных труб RAUTITAN stabil:
 - зеленая цветовая маркировка;
 - черный цвет (\varnothing 16-32);
 - цанги расширительной насадки скруглены на конус;
- расширительные насадки для универсальных труб RAUTITAN flex, труб отопления RAUTITAN pink, водопроводных труб RAUTITAN his:
 - голубая цветовая маркировка;
 - серебристый цвет (\varnothing 16-32);
- расширительные насадки для труб отопления RAUTHERM S:
 - красная цветовая маркировка;
 - серебристый цвет (\varnothing 17-32);
- расширительные насадки 15 x 1,0 RO для присоединительных трубок из нержавеющей стали в системах отопления RAUTITAN:
 - цветовая маркировка отсутствует;
 - для развальцовки присоединительных трубок из нержавеющей стали или меди.



Трубы диаметров 10 и 14 развальцовываются и обжимаются комбинированным инструментом RAUTOOL K10 и K14.

Дополнительных инструментов для развальцовки не требуется.

Расширительные насадки и экспандеры для труб












	Расширительные насадки	Экспандеры	Расширительная насадка для RAUTOOL G1
Ø труб Универсальная труба RAUTITAN stabil 	16/20/25/32 	40 	
Ø труб Универсальная труба RAUTITAN flex  Труба отопления RAUTITAN pink  Водопроводная труба RAUTITAN his 	16/20/25/32 	40 	40/50/63 
Ø труб Труба отопления RAUTHERM S 	17/20/25/32 		

Табл. 10-1 Подбор расширительного инструмента

Расширительная насадка

Расширительные трубки из меди или нержавеющей стали 15 x 1,0 RAUTITAN



10.2 Возможные сочетания расширительных насадок и инструмента

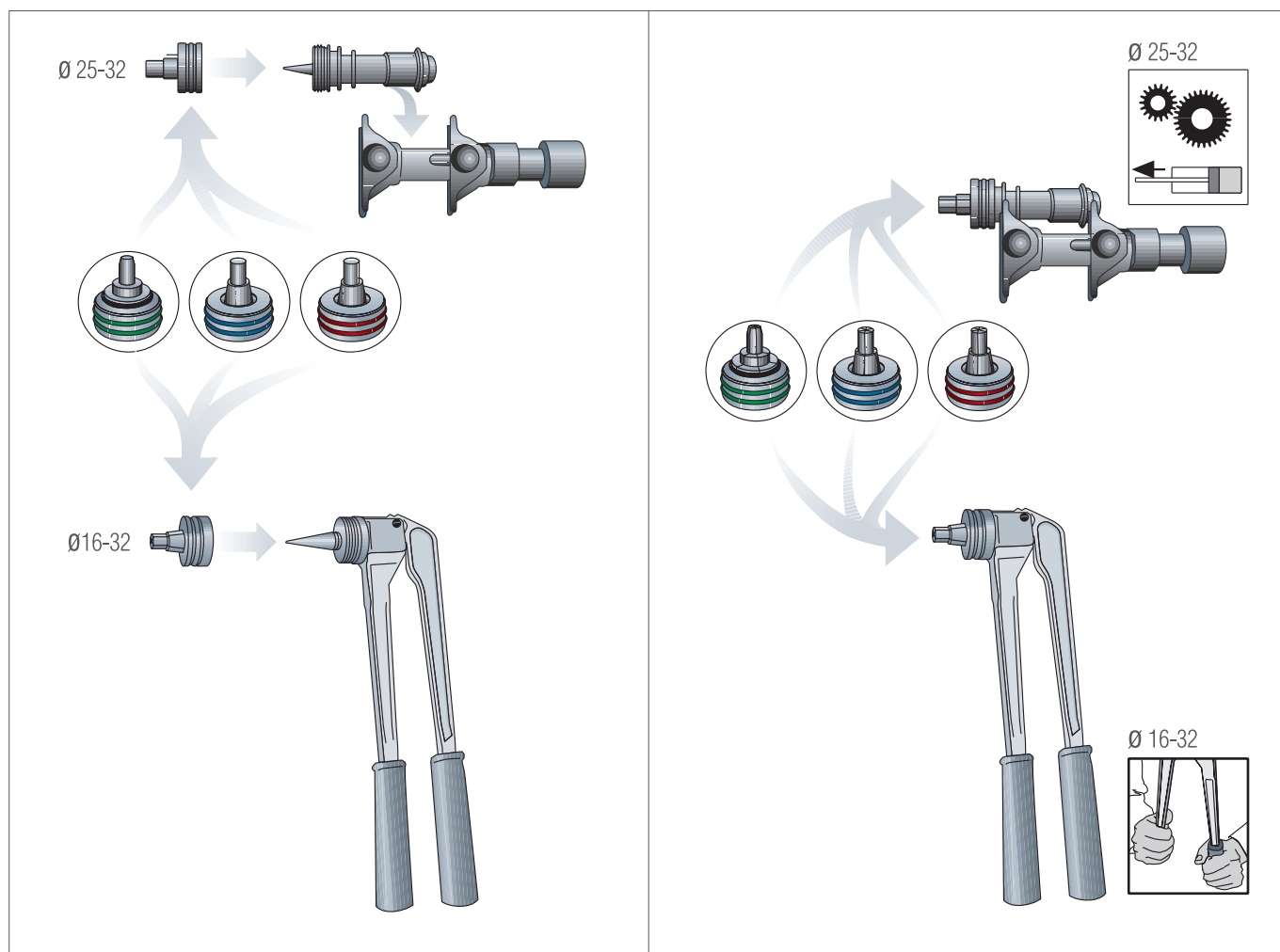


Рис. 10-3 Возможные сочетания расширительных насадок с инструментом RO и с универсальным экспандером 25/32 системы RO

10.3 Экспандер

В комбинации с инструментами RAUTOOL H1, E1, E2, A1 и A2 могут применяться следующие экспандеры:

- универсальный экспандер 25/32 системы RO;
- экспандер 40 x 6,0 stabil;
- экспандер 40 x 5,5.

В комбинации с инструментом RAUTOOL A-light могут применяться следующие экспандеры:

- универсальный экспандер 25/32 системы RO



Гидравлический привод значительно экономит силы.



Для труб Ø 25 и 32 как альтернатива инструменту RO предлагается для облегчения монтажа универсальный экспандер системы RO в сочетании с инструментами RAUTOOL H1, E1, E2, A1, A2 и A-light. Он используется и для Ø 25/32.

10.4 Расширительные насадки для универсальных труб RAUTITAN stabil

stabil



Рис. 10-4 Расширительные насадки с зеленой маркировкой для универсальных труб RAUTITAN stabil



Рис. 10-5 Экспандер 40 x 6,0 stabil



ОСТОРОЖНО

Водопровод: возможен материальный ущерб вследствие нарушения герметичности!

Развальцовка труб неправильно подобранным инструментом может привести к нарушению герметичности.

Развальцовка универсальных труб RAUTITAN stabil производится головкой с зеленой маркировкой либо специально предназначенным для этого экспандером.



ОСТОРОЖНО

Водопровод: возможен материальный ущерб вследствие нарушения герметичности!

Повреждение концов труб может нарушить герметичность соединений.

При появлении трещин в месте развальцовки нужно отрезать поврежденный конец трубы и провести развальцовку заново.



Перед производством соединения с подвижной гильзой не требуется калибровка и снятие фаски.



Развальцовка универсальных труб RAUTITAN stabil \varnothing 40 производится только экспандером 40 x 6,0 stabil.

- разрешается расширение трубы с помощью RAUTOOL H1, E1, E2, A1 и A2;
- расширение трубы с помощью RAUTOOL G1 и M1 недопустима.

10.5 Расширительные насадки для универсальных труб RAUTITAN flex, труб для отопления RAUTITAN pink, водопроводных труб RAUTITAN his

flex

pink

his



Рис. 10-6 Расширительная насадка для универсальных труб RAUTITAN flex / труб отопления RAUTITAN pink / водопроводных труб RAUTITAN his



Рис. 10-8 Расширительная насадка инструмента RAUTOOL G1



Рис. 10-7 Экспандер 40 x 5,5



Рис. 10-9 Расширительная насадка для инструментов RAUTOOL E2 и A/A-light

- расширение труб $\varnothing 40 \times 5,5$ производится;
 - экспандером 40 x 5,5;
 - насадкой RAUTOOL G1;
- расширение труб $\varnothing 50$ и 63 производится;
 - насадкой RAUTOOL G1.



Расширение экспандером 40 x 5,5 возможна только с помощью RAUTOOL H1, E1, E2, A1 и A2



ОСТОРОЖНО

Водопровод: возможен материальный ущерб вследствие нарушения герметичности!

Развальцовка труб неправильно подобранным инструментом может привести к нарушению герметичности.

Расширение универсальных труб RAUTITAN flex, труб отопления RAUTITAN pink, водопроводных труб RAUTITAN his производится только насадкой с голубой маркировкой.

10.6 Расширительные насадки для труб отопления RAUTHERM S



Рис. 10-10 Расширительная насадка с красной маркировкой для труб отопления RAUTHERM S

10.7 Расширительная насадка 15 x 1,0 для присоединительных трубок RAUTITAN из нержавеющей стали или меди



Рис. 10-11 Расширительная насадка 15 x 1,0 RO (арт. № 268764) для развальцовки присоединительных трубок RAUTITAN



ОСТОРОЖНО

Возможно повреждение!

Развальцовка труб неправильно подобранным инструментом может привести к нарушению герметичности.



Трубы диаметров 10, 14 развальцовываются и обжимаются комбинированным инструментом RAUTOOL K10, K14.

Дополнительных инструментов для расширения не требуется.

10.8 Техника безопасности при работе с расширительными насадками



ОСТОРОЖНО

Водопровод: возможен материальный ущерб вследствие нарушения герметичности!

Применение дефектных расширительных насадок может привести к повреждению трубы и нарушению герметичности.

Использование дефектных (напр. погнутых или надколотых) элементов труб или расширительных насадок является недопустимым.



ОСТОРОЖНО

Водопровод: возможен материальный ущерб вследствие нарушения герметичности!

Загрязненные расширительные насадки могут нарушить надежность соединений.



ОСТОРОЖНО

Водопровод: возможен материальный ущерб вследствие нарушения герметичности!

Неправильно расширенные концы труб могут нарушить герметичность соединений. В связи с этим необходимо:

- следить за правильностью расширения;
- удалять неправильно расширенные участки труб;
- проверять расширительные насадки на отсутствие повреждений;
- заменять дефектные расширительные насадки.

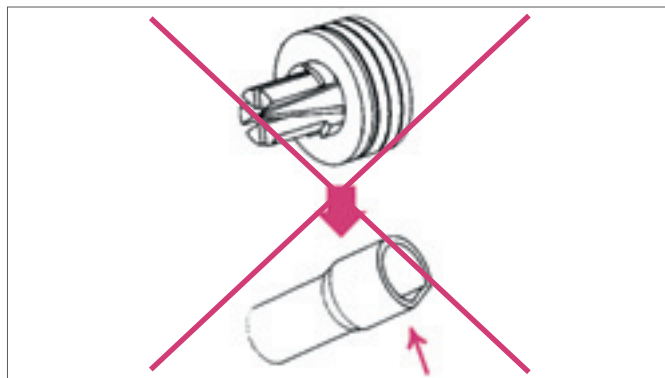


Рис. 10-12 Повреждение трубы из-за дефектной расширительной насадки



Вспомогательные средства (щетками, смазка и т.п.) прилагаются к инструменту.



Здесь описана техника соединения с помощью подвижных гильз RENAУ на примере труб \varnothing 16-32. Особенности обращения с инструментом и технику соединения для труб других \varnothing можно узнать из руководств по эксплуатации соответствующих инструментов.



ВНИМАНИЕ

Высокая травмоопасность!

Неправильное обращение с инструментом может причинить тяжелые травмы – ушибы, порезы или потерю конечностей.

- перед использованием инструмента необходимо внимательно прочитать и соблюдать соответствующие руководства по эксплуатации;
- нужно обязательно обращать внимание на указания по безопасности и информационные абзацы в настоящей Технической информации.



ОСТОРОЖНО

Водопровод: возможен материальный ущерб вследствие нарушения герметичности!

Работа при температуре ниже $-10\text{ }^{\circ}\text{C}$ или выше $+45\text{ }^{\circ}\text{C}$ может привести к повреждению труб, фитингов или подвижных гильз и нарушению герметичности.

- запрещается производить работы при температуре ниже $-10\text{ }^{\circ}\text{C}$;
- запрещается производить работы при температуре выше $+45\text{ }^{\circ}\text{C}$.



ВНИМАНИЕ

Опасность получения травм от осколков!

При работе при температурах ниже $-10\text{ }^{\circ}\text{C}$ часть фитинга RAUTITAN PX или подвижной гильзы RAUTITAN PX может отколоться.

Оптимальная рабочая температура – от $5\text{ }^{\circ}\text{C}$ до $25\text{ }^{\circ}\text{C}$.

- запрещается производить работы при температуре ниже $-10\text{ }^{\circ}\text{C}$;
- при отрицательной температуре (ниже $0\text{ }^{\circ}\text{C}$) рекомендуется перед использованием соединительных элементов подержать их некоторое время в тепле.



В диапазоне минимально разрешенных температур рекомендуется для облегчения монтажа использовать монтажный инструмент RAUTOOL с гидравлическим приводом.



ОСТОРОЖНО

Водопровод: возможен материальный ущерб вследствие нарушения герметичности!

Загрязнение или повреждение фасонных частей может снизить надежность соединений.

Использование поврежденных фитингов не допускается.



ОСТОРОЖНО

Водопровод: возможен материальный ущерб!

Неправильное обращение с компонентами системы может повредить трубы и привести к нарушению герметичности.

- соединения с подвижными гильзами производятся с помощью инструментов RAUTOOL;
- допускается использование только соответствующего монтажного инструмента;
- для того, чтобы правильно обращаться с инструментом, необходимо изучить и соблюдать соответствующее руководство по эксплуатации, приложенные к инструменту инструкции и данную Техническую информацию.



Руководства по эксплуатации можно скачать на сайте www.rehau.com



ОСТОРОЖНО

Водопровод: возможен материальный ущерб вследствие нарушения герметичности!

Сочетание фитингов RAUTITAN с элементами для отопительных труб RAUTHERM S (панельно-лучистое отопление / охлаждение) может привести к повреждениям и нарушению герметичности.

Правильное сочетание фитингов можно узнать из действующей технической информации или каталога .



- единая техника соединения с помощью подвижных гильз REHAU;
- сохранение герметичности в течение длительного времени;
- отсутствие уплотнительных колец (материал труб сам служит уплотнителем);
- возможность визуального контроля соединения;
- возможность нагрузить систему давлением сразу же после монтажа;
- отсутствие необходимости калибровки;
- надежное соединение, возможность установки в любом месте.

11.1 Обрезка труб



ВНИМАНИЕ

Опасность получения травм от порезов лезвием!

Неправильное использование ножниц может причинить тяжелые травмы – ушибы, порезы или потерю конечностей.

Придерживать трубу рукой нужно на безопасном расстоянии от режущей части инструмента.

1. Перед началом работы необходимо проверить исправность ножниц.
2. Тип ножниц должен соответствовать типу трубы.
3. Обрезка трубы должна производиться под прямым углом и без заусенцев.

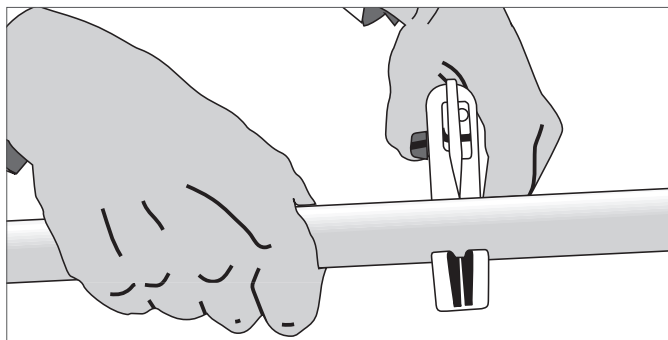


Рис. 11-1 Обрезка трубы под прямым углом

4. Необходимо убедиться, что соединение монтируется на прямом (без изгибов) участке трубы.
Длина прямого участка должна составлять как минимум три длины гильзы.

11.2 Надвижка гильзы на трубу



ОСТОРОЖНО

Водопровод: возможен материальный ущерб вследствие нарушения герметичности!

Неверная ориентация латунной подвижной гильзы RAUTITAN при монтаже может привести к нарушению герметичности.

Латунная подвижная гильза надевается на трубу так, чтобы фаска была повернута к фитингу. Выступ при этом направлен в сторону от соединения.

Установка гильз на трубы:

- **подвижная гильза RAUTITAN PX** надвигается на фитинг любой стороной, так что направление установки на трубу не важно;
- **подвижная гильза из латуни** надевается на трубу так, чтобы фаска была повернута к фитингу.

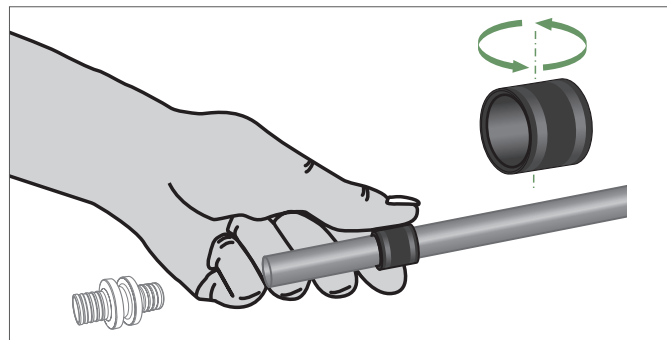


Рис. 11-2 Установка подвижной гильзы RAUTITAN PX

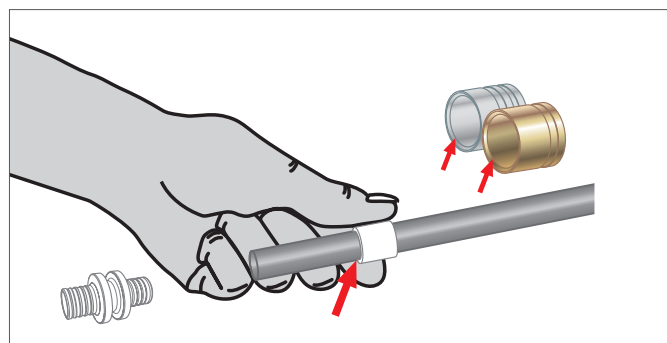


Рис. 11-3 Установка латунной подвижной гильзы; внутренняя фаска направлена в сторону фитинга

11.3 Расширение труб с помощью расширительного экспандера



ОСТОРОЖНО

Водопровод: возможен материальный ущерб!

Неправильное обращение с компонентами системы может повредить трубы и привести к нарушению герметичности.

- необходимо соблюдать правила техники безопасности при работе с расширительным инструментом;
- расширительные насадки должны строго соответствовать типу труб;
- расширительные насадки должны свободно проворачиваться; нужно проверять их на отсутствие загрязнений и по необходимости очищать;
- расширительные насадки должны быть прикручены к инструменту до упора, (чтобы не соскочила);
- необходимо выдерживать минимальное расстояние от конца трубы до подвижной гильзы – двукратную длину гильзы;
- производится холодная развальцовка трубы, после чего она надевается на фитинг;
- в развальцованный конец трубы вставляются только фитинги под подвижные гильзы RENAU!



ОСТОРОЖНО

Водопровод: возможно повреждение!

Повреждение концов труб может нарушить герметичность соединений.

- лезвия ножниц нужно регулярно проверять на отсутствие повреждений и по необходимости заменять;
- развальцовка труб допускается только укомплектованным и исправным инструментом;
- при появлении трещин в месте развальцовки нужно отрезать поврежденный конец трубы и провести развальцовку заново.

Расширенный участок трубы должен сохранять постоянную температуру. Следует предотвращать локальный нагрев (например, от осветительного прибора). Расширение трубы производится холодным способом, после чего она (труба) надевается на фитинг.

1. Подвижная гильза надевается на трубу таким образом, чтобы между ней и концом трубы оставалось расстояние не менее двукратной длины гильзы.

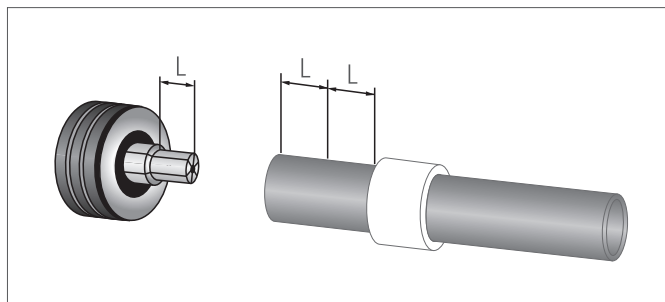


Рис. 11-4 Минимальное расстояние от гильзы до конца трубы

2. Цанги расширительной насадки полностью входят в трубу.
3. Расширение проводится однократно.

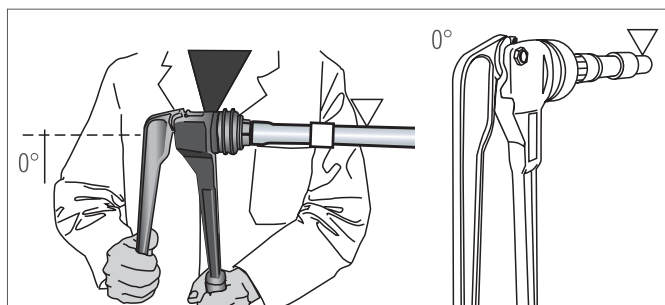


Рис. 11-5 Однократная развальцовка

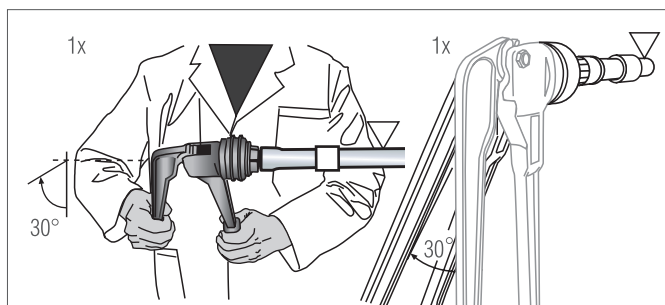


Рис. 11-6 При неизменном положении трубы расширительный инструмент поворачивается на 30° и конец трубы расширяется заново.

4. Расширительный инструмент поворачивается на 30°. Труба остается в исходном положении.
5. Конец трубы расширяется повторно.

11.4 Вставка фитинга в развальцованную трубу



ВНИМАНИЕ

Травмоопасно!

До окончания процесса обжима фитинг может выпасть из трубы.
При использовании инструментов до надвижки и в ее процессе следует придерживать элементы соединения так, чтобы они не выпадали друг из друга.



При правильном расширении фитинг можно вставить в трубу с первого раза.

Через некоторое время фитинг обожмется трубой, когда она вновь обожмется (эффект памяти формы).

Сразу же после развальцовки фитинг нужно полностью, до упора, вставить в трубу.

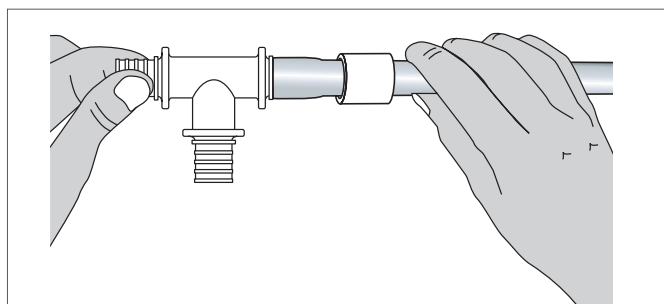


Рис. 11-7 Вставка фитинга в трубу


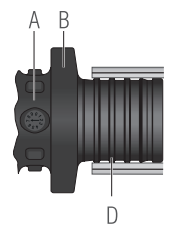
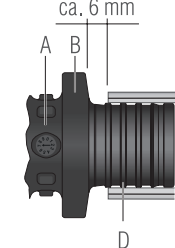





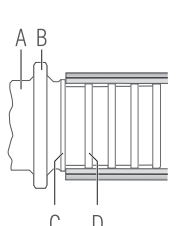
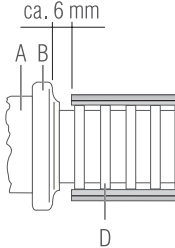

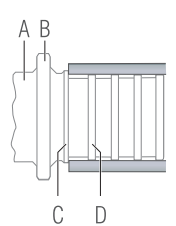



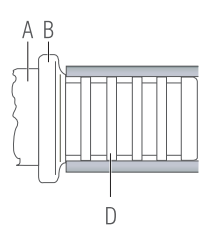
Правильное положение в трубах фитинга RAUTITAN PX				
Ø		16-32	40	50-63
Универсальная труба RAUTITAN stabil	 stabil			—
Универсальная труба RAUTITAN flex	 flex			—
Труба отопления RAUTITAN pink	 pink			
Водопроводная труба RAUTITAN his	 his			
Правильное положение в трубах фитингов RAUTITAN MX, RAUTITAN SX, RAUTITAN RX и для панельно-лучистого отопления / охлаждения				
Универсальная труба RAUTITAN stabil	 stabil			—
Универсальная труба RAUTITAN flex	 flex			—
Труба отопления RAUTITAN pink	 pink			
Водопроводная труба RAUTITAN his	 his			
Труба отопления RAUTHERM S	 RAUTHERM S			—

Табл. 11-1 Правильное положение фитингов в трубе

A – Тело фитинга B – Фланец фитинга C – Штуцер D – Уплотнительное ребро

11.5 Надвижка фитингов



ВНИМАНИЕ

Опасность получения травм!

Неправильное обращение с инструментом может причинить тяжелые травмы – ушибы, порезы или потерю конечностей.

Во время работы обязательно:

- соблюдать указания руководства по эксплуатации инструмента;
- правильно подбирать запрессовочные насадки по \varnothing ;
- не допускать перекосов.

Вставить соединение в инструмент.

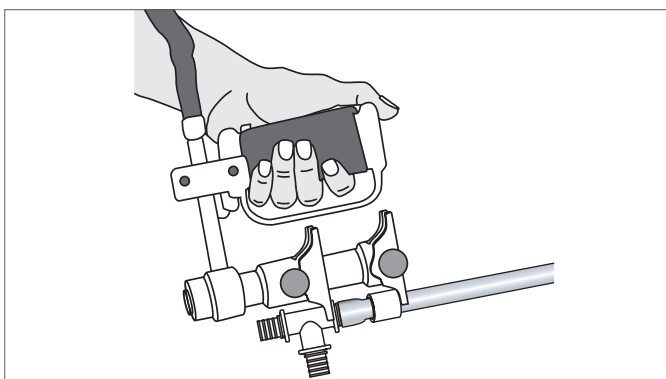


Рис. 11-8 Вставка соединения в инструмент.



Некоторая деформация надвижной гильзы не снижает качества соединения и случается преимущественно при использовании старых моделей расширительных насадок.

При использовании старых моделей расширительных насадок для труб из RAU-PE-Xa в процессе надвижки можно столкнуться со сплющиванием материала трубы (сказанное не относится к универсальным трубам RAUTITAN stabil).

В этом случае латунная гильза должна надвигаться до расстояния примерно 2 мм от фланца фитинга.

11.6 Надвижка гильзы до фланца фитинга



ВНИМАНИЕ

Опасность получения травм от осколков!

При работе при температурах ниже $-10\text{ }^{\circ}\text{C}$ часть фитинга RAUTITAN PX или надвижной гильзы RAUTITAN PX может отколоться.

Оптимальная рабочая температура – от $5\text{ }^{\circ}\text{C}$ до $25\text{ }^{\circ}\text{C}$.

- запрещается производить работы при температуре ниже $-10\text{ }^{\circ}\text{C}$;
- при отрицательной температуре (ниже $0\text{ }^{\circ}\text{C}$) рекомендуется перед использованием фитингов подержать их некоторое время в тепле.



ОСТОРОЖНО

Водопровод: возможен материальный ущерб вследствие нарушения герметичности!

Неправильные действия при производстве соединений с надвижной гильзой могут привести к повреждению труб, гильз, фитингов или инструмента.

- соединения производятся только на прямых участках трубы (без изгибов);
- длина прямого участка должна как минимум втрое превышать длину гильзы;
- при использовании инструмента до надвижки и в ее процессе нельзя допускать перекосов;
- гильза надвигается полностью, до выступа фитинга;
- применение смазки, жидкостей и т.п. при установке соединений с надвижной гильзой не допускается.

1. Последовательно нажимать на педаль инструмента.
2. Полностью надвинуть гильзу до выступа фитинга.
3. Визуально проверить соединение на отсутствие повреждений и правильность надвижки гильзы.
4. Нажать кнопку для возврата инструмента в исходное положение.

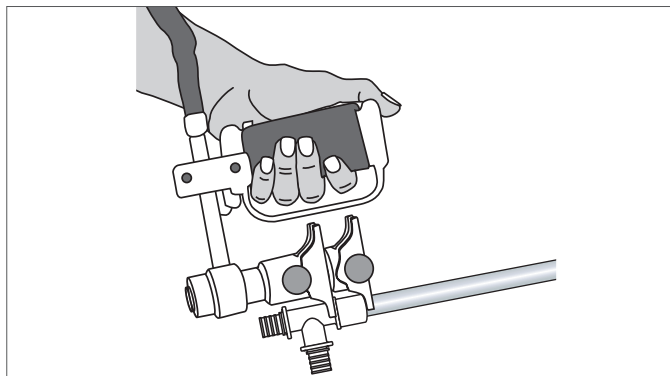


Рис. 11-9 Надвижка гильзы

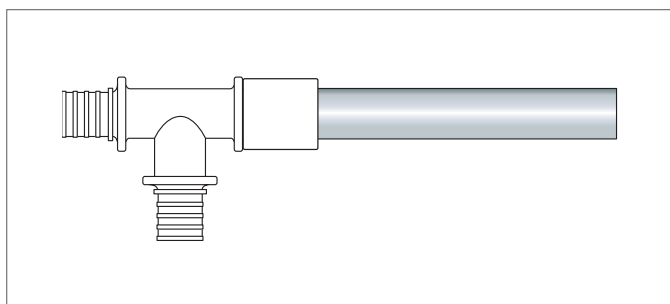


Рис. 11-10 Готовое соединение

- инструмент после проведения работ очистить и смазать;
- хранить инструмент в сухом месте.

12 КОМПОНЕНТЫ СИСТЕМЫ, ТРУБЫ И СОЕДИНЕНИЯ

ДЕМОНТАЖ СОЕДИНЕНИЙ С НАДВИЖНОЙ ГИЛЬЗОЙ

12.1 Разборка соединения



ВНИМАНИЕ

Опасность получения травм!

Неправильное обращение с ножницами может причинить тяжелые травмы – ушибы, порезы или потерю конечностей.

Придерживать трубу рукой нужно на безопасном расстоянии от режущей части инструмента.

Соединение с помощью ножниц вырезается из трубопровода целиком.

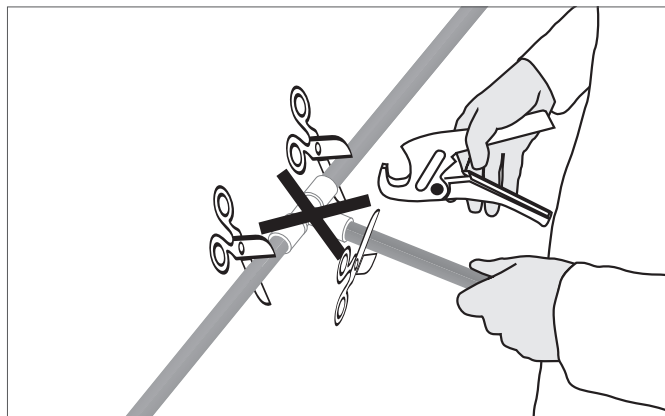


Рис. 12-1 Разборка соединения

12.2 Повторное использование разобранных элементов соединения

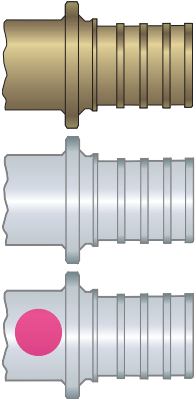
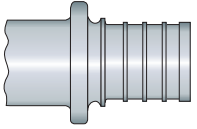



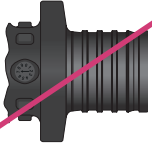
Возможность использования деталей демонтированных соединений с подвижной гильзой	
∅ Можно использовать повторно	Нельзя использовать повторно утилизируются вместе с отрезанной частью трубы
<p>Система RAUTITAN</p>  <p>Фитинги для панельного отопления / охлаждения</p> 	<p>Надвижные гильзы</p>    <p>Фитинги RAUTITAN PX</p> 

Табл. 12-1 Возможность повторного использования элементов соединения



ОСТОРОЖНО

Водопровод: возможен материальный ущерб вследствие нарушения герметичности!

Отсоединенные металлические фитинги водопровода могут использоваться исключительно в рамках систем того же типа (питьевое водоснабжение, отопление или панельно-лучистого отопления / охлаждения), при условии их безупречного состояния. Применение в других системах может вызвать нарушение герметичности.

- демонтированные металлические фитинги, при условии идеального состояния, можно использовать для тех же систем, из которых они были извлечены;
- нельзя использовать демонтированные в водопроводных системах металлические фитинги в газовой разводке, даже в том случае, когда они имеют желтую маркировку;
- снятые подвижные гильзы утилизируются вместе с отрезанным куском трубы.



ОСТОРОЖНО

Возможен материальный ущерб вследствие нарушения герметичности!

Демонтированные фитинги RAUTITAN PX и подвижные гильзы RAUTITAN PX нельзя использовать повторно.

Демонтированные фитинги RAUTITAN PX и подвижные гильзы RAUTITAN PX должны утилизироваться.

12.3 Разборка отрезанных соединений в системах отопления и водоснабжения

12.3.1 Нагрев соединения перед разборкой



ОСТОРОЖНО

Опасность получения ожогов!

Неправильное обращение с монтажным феном может привести к серьезным ожогам.



ВНИМАНИЕ

Опасность отравления токсичными газами!

Нагревание подвижных гильз RAUTITAN PX свыше 200 °C или прямой контакт с пламенем может вызвать образование токсичных газов.

- не нагревать подвижные гильзы RAUTITAN PX свыше 200 °C;
- не допускать прямого контакта с пламенем или возгорания подвижных гильз RAUTITAN PX.

1. Разогреть отрезанные металлические фитинги с помощью монтажного фена.
2. При достижении температуры порядка 135 °C снять подвижную гильзу с корпуса фитинга.

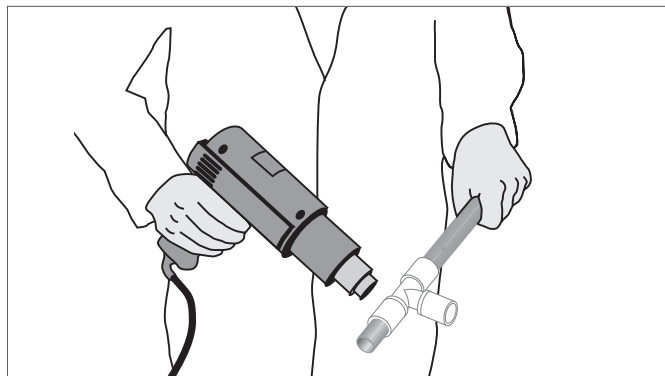


Рис. 12-2 Разогрев соединения перед разборкой



ОСТОРОЖНО

Возможно повреждение вследствие нарушения герметичности!

При нагревании предназначенного к разборке фитинга все соединения с ним теряют герметичность.

Фитинг перед нагреванием необходимо полностью отсоединить от трубопровода!

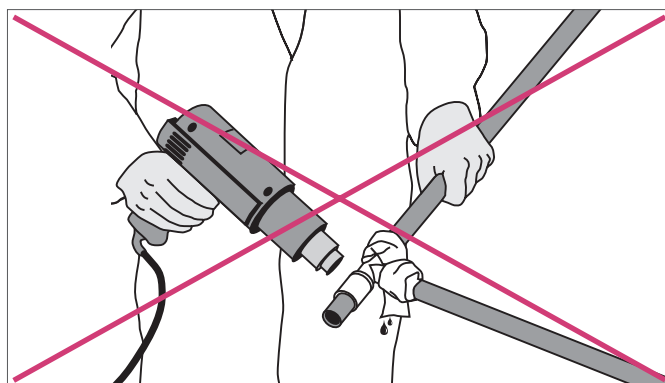


Рис. 12-3 Такой способ разборки недопустим!

12.3.2 Снятие подвижной гильзы



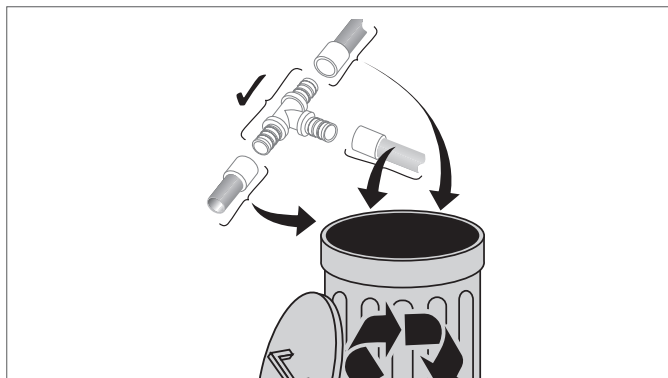
ОСТОРОЖНО

Возможно повреждение вследствие нарушения герметичности!

Прошедшие опрессовку подвижные гильзы и участки труб не должны повторно использоваться в новом соединении.

Демонтированные подвижные гильзы утилизируются вместе с отрезанным куском трубы.

1. Снять трубу с корпуса фитинга.
2. Очистить фитинг от загрязнений.
 - фитинг может использоваться повторно только в случае идеального состояния после очистки;
 - снятая подвижная гильза и участок трубы более не используются.
3. Снятые подвижные гильзы утилизировать вместе с отрезанным куском трубы.



В случае несоблюдения настоящих указаний (например, разогрева соединений с подвижными гильзами в подключенном состоянии) фирма REHAU не несет ответственности за последствия.

13 КОМПОНЕНТЫ СИСТЕМЫ, ТРУБЫ И СОЕДИНЕНИЯ

ГНУТЬЕ ТРУБ

13.1 Гнутье универсальных труб RAUTITAN stabil

stabil



Рис. 13-1 Гнутье универсальных труб RAUTITAN stabil

Универсальные трубы RAUTITAN stabil можно гнуть с помощью трубогиба или вручную.

Минимально допустимые радиусы изгиба трубы

- при гнутье без оснастки минимально допустимый радиус изгиба равен пяти наружным диаметрам трубы;
- при гнутье с помощью пружинного трубогиба минимально допустимый радиус составляет три наружных диаметра трубы;
- соблюдение указанных минимальных радиусов строго обязательно;
- необходимо следить, чтобы при гнутье не было вмятин, складок и расплющивания, и чтобы внешний полиэтиленовый слой и защитный алюминиевый слой не повреждались.



При температуре обработки ниже 0 °C усилия изгиба труб будут больше.

Трубы	Универсальная труба RAUTITAN stabil		Универсальная труба RAUTITAN stabil	
	stabil		stabil	
	гнутье с помощью трубогиба (90 °C) 3 x Ø		гнутье вручную (90 °C) 5 x Ø	
Ø труб	радиус изгиба R [мм]	длина изгиба B [мм]	радиус изгиба R [мм]	длина изгиба B [мм]
16	48,6	76	81	127
20	60	94	100	157
25	75	118	125	196
32	96	151	160	251
40	120	188	200	314

Табл. 13-1 Минимально допустимые радиусы изгиба для универсальных труб RAUTITAN stabil

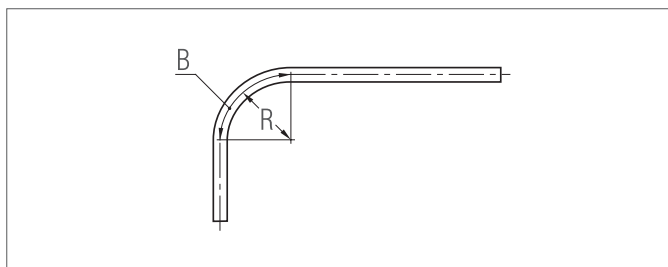


Рис. 13-2 R = радиус изгиба
B = длина изгиба

Выбор инструмента для гнутья универсальных труб RAUTITAN stabil

stabil

Ø труб (мм)	Поставщик, изготовитель	Наименование модели	Номер артикула
16/20	REHAU	Трубогиб пружинный внутренний 16 stabil Трубогиб пружинный внутренний 16 stabil	247484-001 247494-001
16/20	Fa.Hummel, D-79178 Waldkirch	Трубогиб пружинный наружный 17 Трубогиб пружинный наружный 20	2901170203 2901202503
16/20/25	Fa. H.Wegerhoff / ALARM, D-4280 Remscheid	Одноручный трубогиб	2501 00
16/20/25	Fa. Roller, D-71332 Waiblingen	Roller Polo	153022
16/20/25	Fa. CML Deutschland, D-73655 Plüderhausen	Ercolina Junior	0130G
16/20/25	Fa. Roller, D-71332 Waiblingen	REMS Swing	153022
16/20/25/32/40	Fa. CML Deutschland, D-73655 Plüderhausen	Ercolina Jolly	0101
40	Fa. Roller, D-71332 Waiblingen	Curvo	580025
40	Fa. Rothenberger, D-69779 Kelkheim	Robull MSR	5.7900
40	Fa. Tinsel, D-73614 Schorndorf	UNI 42	-
16/20/25/32	Fa. Tinsel, D-73614 Schorndorf	OB 85	-

Табл. 13-2 Выбор инструмента для гнутья универсальных труб RAUTITAN stabil и газовых труб RAUTITAN gas stabil

13.2 Гнутье универсальных труб RAUTITAN flex, труб отопления RAUTITAN pink, водопроводных труб RAUTITAN his

flex

pink

his



Рис. 13-3 Фиксаторы поворота (3-4 х Ø) – 90° или 45° для изгиба труб Ø 16-32



Рис. 13-4 Фиксаторы поворота (водоснабжение / отопление) (3-4 х Ø) – 90° или 45° для изгиба труб Ø 16-32



Рис. 13-5 Фиксаторы поворота (водоснабжение) (4 х Ø) – 90° и фиксаторы поворота (водоснабжение / отопление) (5 х Ø) – 90° для изгиба труб Ø 32



ОСТОРОЖНО

Водопровод: возможен материальный ущерб вследствие нарушения герметичности!

Гнутье универсальных труб RAUTITAN flex или труб отопления RAUTITAN pink в горячем состоянии может повредить кислородозащитный слой и привести к нарушению герметичности.

Для универсальных труб RAUTITAN flex, труб отопления RAUTITAN pink допускается только холодное гнутье.

Для Ø труб от 16 до 32 необязательно применение угольников. Фиксаторы поворота под 90° или 45° помогут сэкономить время и силы.

Для труб Ø от 40 до 63 рекомендуется использование фитингов.

Минимально допустимые радиусы изгиба

При гнутье вручную минимально допустимый радиус изгиба равен восьми наружным диаметрам трубы.

При гнутье с помощью фиксаторов поворота минимально допустимый радиус изгиба для труб водоснабжения составляет три наружных диаметра трубы, для труб отопления – пять наружных диаметров.

Минимально допустимый радиус изгиба отсчитывается от оси трубы.

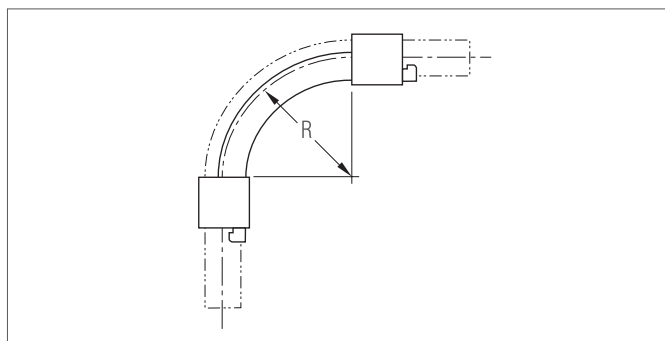


Рис. 13-6 Фиксаторы поворота (водоснабжение) – 90° и фиксаторы поворота (водоснабжение / отопление) (5 х Ø) – 90° для гнутья труб Ø 32

Трубы	Прокладка питьевых водопроводов с помощью фиксаторов поворота для водоснабжения 90°, 3-4 x Ø универсальные трубы RAUTITAN flex/ водопроводные трубы RAUTITAN his		Прокладка питьевых водопроводов труб отопления с помощью фиксаторов поворота для водоснабжения и отопления 90°, 5 x Ø универсальные трубы RAUTITAN flex/ трубы отопления RAUTITAN pink водопроводные трубы RAUTITAN his		Гнутье вручную (90°) 8 x Ø	
	flex	his	flex	pink	flex	pink
Ø труб, мм	радиус изгиба R, мм	длина изгиба B, мм	радиус изгиба R, мм	длина изгиба B, мм	радиус изгиба R, мм	длина изгиба B, мм
16	48	75	80	126	128	201
20	60	94	100	157	160	251
25	75	118	125	196	200	314
32	112	176	160	251	256	402

Табл. 14-3 Минимально допустимые радиусы изгиба для труб RAU-PE-Ха

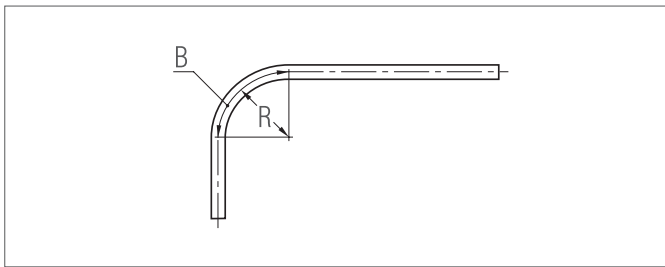


Рис. 13-7 R = радиус изгиба
B = длина изгиба

13.3 Гнутье труб отопления RAUTHERM S RAUTHERM S



ОСТОРОЖНО

Возможно повреждение!

Гнутье труб отопления RAUTHERM S в горячем состоянии может повредить кислородозащитный слой.

- для труб отопления RAUTHERM S допускается только холодное гнутье;
- для прокладки труб горячего и холодного водоснабжения используются устройства для размотки.



Подробное описание укладки труб отопления RAUTHERM S и использования фиксаторов поворота при монтаже систем панельно-лучистого отопления/охлаждения можно посмотреть в соответствующей Технической информации.

Гнутье вручную (90°)	5 x Ø
	(при температуре прокладки > 0°C)
Фиксаторы поворота (водоснабжение / отопление) 90°	5 x Ø

Табл. 13-4 Минимально допустимые радиусы изгиба для труб RAUTHERM S

14 КОМПОНЕНТЫ СИСТЕМЫ, ТРУБЫ И СОЕДИНЕНИЯ ФИКСИРУЮЩИЙ ЖЕЛОБ

14.1 Преимущества использования фиксирующего желоба



- уменьшение температурных удлинений трубопровода;
- снижение осевой нагрузки;
- предохранение от провисания и боковых прогибов;
- повышение жесткости изгибов;
- увеличение расстояния между хомутами до 2 м независимо от диаметра трубы;
- аккуратный внешний вид, для случаев открытой прокладки труб RAU-PE-Xa;
- удобный монтаж;
- крепление непосредственно на трубу;
- отсутствие необходимости дополнительного крепления.

14.2 Принцип действия

Фиксирующий желоб охватывает трубу примерно на 60 % и благодаря своей форме не требует дальнейшего крепления. Плотный охват трубы и трение предотвращают прогибы и уменьшает температурные удлинения.

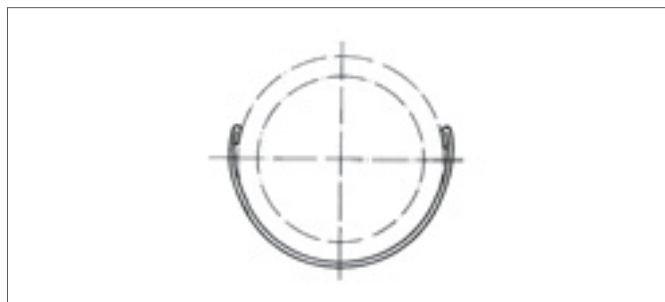


Рис. 14-1 Фиксирующий желоб в разрезе

14.3 Монтаж фиксирующего желоба



На угольники фиксирующий желоб или другой крепеж не монтируется.

Крепление к трубе

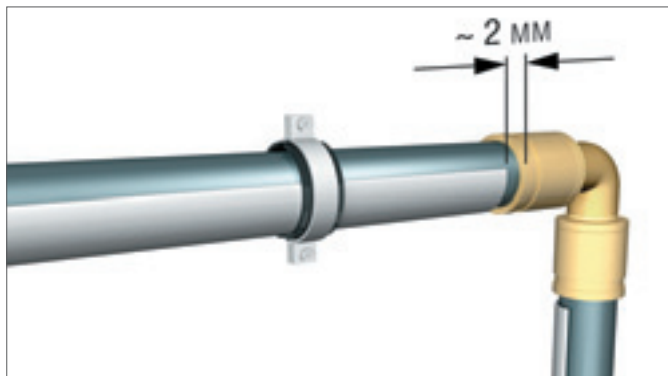


Рис.14-2 Фиксирующий желоб должен не доходить до подвижной гильзы на 2 мм

Фиксирующий желоб должен монтироваться по всей длине трубы, не доходя до подвижной гильзы на 2 мм, поскольку уменьшение температурных удлинений возможно лишь в этом случае.

Расстояния между хомутами

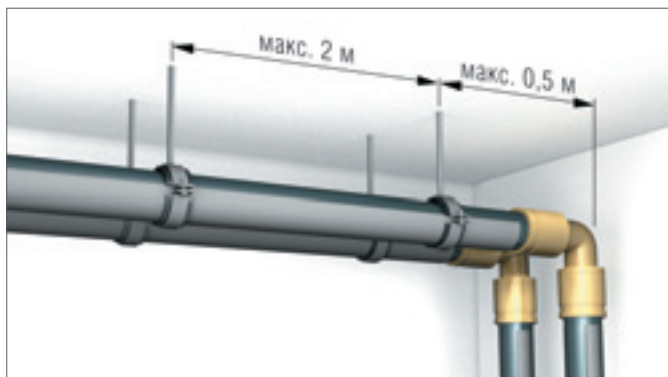


Рис. 14-3 Максимальное расстояние между хомутами

Максимальное расстояние между хомутами в случае использования фиксирующего желоба составляет 2 м для любых \varnothing труб. Расстояние от конца трубы или точки изменения направления до первого хомута не должно превышать 0,5 м.

Монтаж поверх фитингов

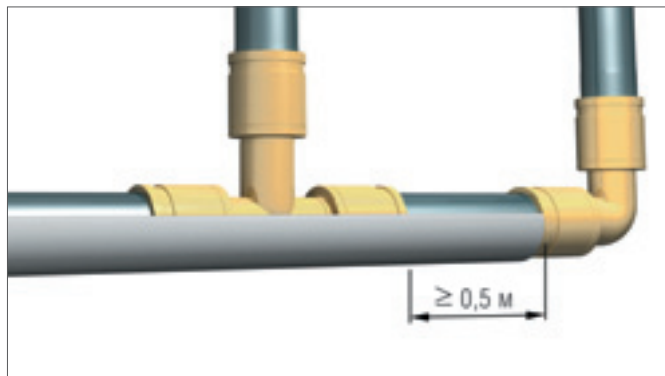


Рис. 14-4 Прокладка фиксирующего желоба поверх тройников

Фитинги с подвижной гильзой из латуни диаметров 50 и 63 могут быть заключены в фиксирующий желоб, если он перекрывает их по длине не менее, чем на 0,5 м. Этот вариант монтажа не требует обрезки фиксирующего желоба перед фитингом.

В случае использования подвижных гильз RAUTITAN PX прокладка по ним фиксирующего желоба невозможна.

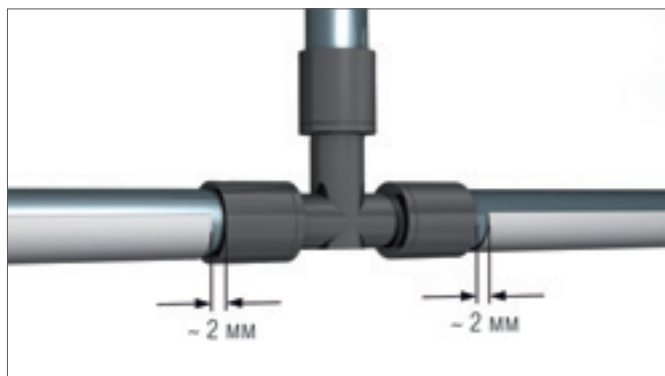


Рис. 14-5 Фиксирующий желоб недопустимо прокладывать поверх подвижных гильз RAUTITAN PX

Монтаж фиксирующего желоба



ВНИМАНИЕ

Опасность получения травм!

Неправильное обращение с режущим инструментом может причинить тяжелые травмы.

Придерживать трубу рукой нужно на безопасном расстоянии от режущей части инструмента.



ОСТОРОЖНО

Возможно повреждение!

Уменьшение силы захвата фиксирующего желоба может вызвать сильные температурные удлинения трубы.

Монтаж желобов, перекрывающих фитинги, может привести к повреждению трубы и фасонных частей.

- отпиливание фиксирующего желоба производится со стороны закругления, чтобы не погнуть кромку;
- неправильное положение желоба уменьшает силу его фиксации трубы;
- фитинги при монтаже не должны перекрываться фиксирующим желобом.

1. Отпилить фиксирующий желоб ножовкой (см. рис. 14-6).
2. Если желоб при отпиливании выгнулся вовнутрь или наружу, вернуть его в первоначальное положение.
3. Зачистить торец желоба (см. рис. 14-7).
4. Надеть фиксирующий желоб на трубу (см. рис. 14-8)
5. Зафиксировать стыки обрезками желоба (см.рис. 14-9).

Для фиксации трубы используются даже короткие обрезки фиксирующего желоба.

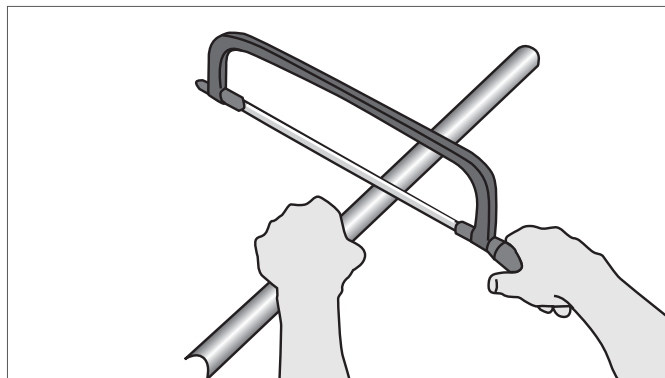


Рис. 14-6 Отпиливание

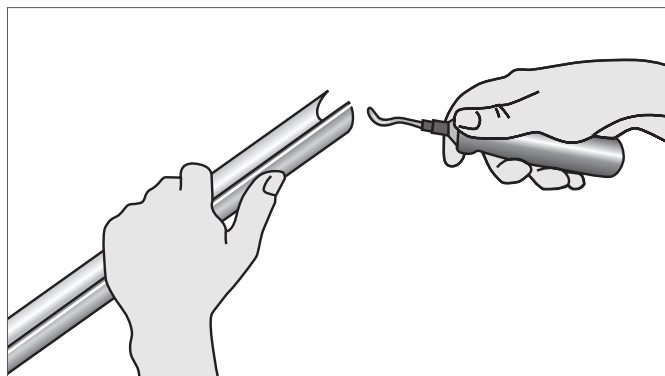


Рис.14-7 Зачистка концов

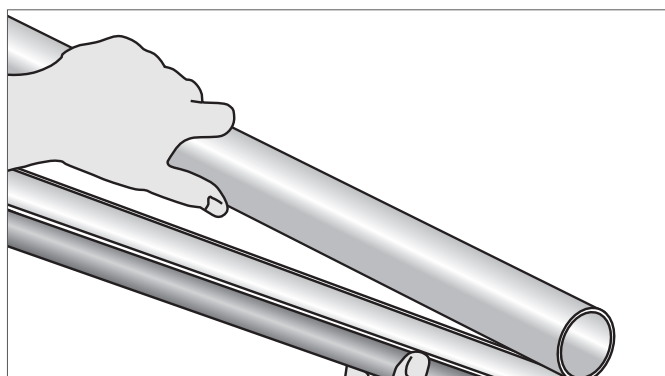


Рис. 14-8 Надевание на трубу

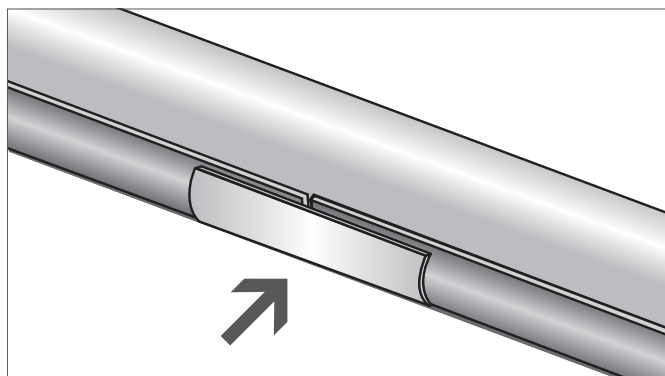


Рис.14-9 Фиксация стыков

15 КОМПОНЕНТЫ СИСТЕМЫ, ТРУБЫ И СОЕДИНЕНИЯ

КРЕПЛЕНИЕ ТРУБОПРОВОДОВ

15.1 Хомуты для крепления труб

Разрешается использовать только хомуты, удовлетворяющие следующим требованиям:

- пригодность для труб из полимера;
- шумопоглощающий материал;
- подходящие по размеру (в процессе монтажа хомут должен свободно скользить по трубе, не давать ей выпасть).

15.2 Монтаж неподвижных опор

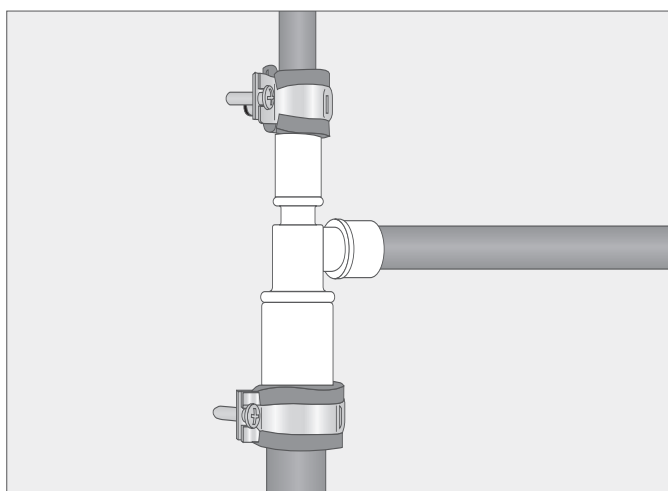


Рис. 15-1 Формирование неподвижных опор



- необходимо соблюдать указания изготовителя хомутов;
- требуемые значения по монтажу хомутов (см. табл.15-1) могут корректироваться в соответствии с монтажной ситуацией, но в соответствии с требованиями изготовителя.

- с помощью неподвижных опор можно влиять на температурные удлинения в заданном направлении;
- слишком длинные трубы могут быть поделены неподвижными опорами на отдельные отрезки;
- неподвижные опоры могут располагаться на угольниках, тройниках, проходных муфтах. В этих случаях хомуты крепятся непосредственно перед каждой подвижной гильзой.



ОСТОРОЖНО

Водопровод: возможен материальный ущерб!

Установка хомутов непосредственно на подвижной гильзе может повредить ее.

Не допускается установка хомутов на подвижных гильзах.

Ø труб [мм]	В резьба или шпилька [мм]	А максимальное расстояние между хомутом и стеной потолком) [мм]
16	M8	100
	M10	150
	M12	200
	M16	300
20	M10	100
	M12	150
	M16	250
25	M12	100
	M16	200
32	M16	100
	R 1/2	150
40	R 1/2	100
	R 3/4	150
	R1	220
50	R 3/4	100
	R1	200
63	R1	150

Таб. 15-1 Требуемые параметры хомутов.

15.3 Расстояние между хомутами

Расстояние между хомутами для монтажа с фиксирующим желобом или без него выбираются в соответствии с контрольными значениями (см. табл.15-2).






15.4 Открытая прокладка

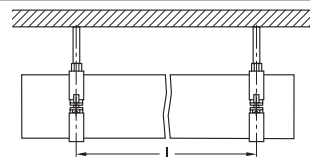
При открытой прокладке трубопровода и большой его протяженности без изменения направления рекомендуется использование фиксирующего желоба.

- при монтаже без фиксирующего желоба неподвижные опоры располагаются с шагом 6 м;
- необходимо учитывать возможность линейного удлинения трубопровода.



При монтаже труб из RAU-PE-Ха без фиксирующего желоба можно столкнуться с провисанием трубопровода.

Тип трубы	Ø трубы [мм]	I = максимальное расстояние между хомутами	
		без фиксирующего желоба	с фиксирующим желобом
Универсальная труба RAUTITAN stabil 	16	1	—
	20	1,25	—
	25	1,5	—
	32	1,75	—
	40	2	—
Газовая труба RAUTITAN gas flex 	16/17	1	2
	20	1	2
Труба отопления RAUTITAN pink 	25	1,2	2
	32	1,4	2
Водопроводная труба RAUTITAN his 	40	1,5	2
	50	1,5	2
Труба отопления RAUTHERM S 	63	1,5	2



Таб. 15-2 Максимальное расстояние между хомутами

16 КОМПОНЕНТЫ СИСТЕМЫ, ТРУБЫ И СОЕДИНЕНИЯ

ТЕМПЕРАТУРНЫЕ УДЛИНЕНИЯ

16.1 Основные положения

В соответствии с законами физики материал труб расширяется при нагревании и сужается при охлаждении.

Это явление, не зависящее от материала, из которого сделаны трубы, нужно учитывать при прокладке водопроводных и отопительных коммуникаций. Сказанное относится и к системам RAUTITAN.

Температурные удлинения возникают преимущественно из-за изменений температур монтажа, эксплуатации и окружающей среды. Во время монтажа необходимо предусмотреть достаточную степень свободы трубопровода, а также определенные допуски на увеличение длины. Дополнительные колена, например, Г-образные или П-образные компенсаторы, необходимы большей частью при сильных температурных удлинениях труб.

16.2 Преимущества



- небольшие температурные удлинения у следующих труб:
 - универсальная труба RAUTITAN stabil;
 - универсальная труба RAUTITAN flex с фиксирующим желобом;
 - труба отопления RAUTITAN pink с фиксирующим желобом;
 - водопроводная труба RAUTITAN his с фиксирующим желобом;
- возможность установки небольших колен при использовании гибких труб из RAU-PE-Xa;
- легкий и удобный монтаж фиксирующего желоба.

16.3 Расчет температурных удлинений трубопровода

Температурные удлинения рассчитываются по следующей формуле:

$$\Delta L = \alpha \cdot L \cdot \Delta T, \text{ где}$$

ΔL = температурное удлинение в мм

α = коэффициент температурного удлинения в мм/м · К

L = длина трубы в м

ΔT = разность температур монтажа и эксплуатации в К

Коэффициент температурного удлинения определяется в соответствии с используемым типом трубы с учетом возможной дополнительной установки фиксирующего желоба.

Определение длины трубы L

Длина трубы L рассчитывается исходя из предусмотренной заказчиком длины трубопровода. Она может быть разбита на части путем установки неподвижных опор или дополнительных хомутов.

Определение разности температур ΔT

При определении разности температур ΔT учитывается температура монтажа и минимальные и максимальные температуры стенок трубы во время эксплуатации, а также в ненагруженном состоянии.


Тип трубы		Ø трубы	Коэффициент температурного удлинения α [мм/м · К]	Константа материала C
Формулы			$\Delta L = \alpha \cdot L \cdot \Delta T$	$L_{BC} = C \cdot \sqrt{d_a \cdot \Delta L}$
Универсальная труба RAUTITAN stabil		16-40	0,026	33
Универсальная труба RAUTITAN flex		16-63 без фиксирующего желоба	0,15	12
Труба отопления RAUTITAN pink		16-40 с фиксирующим желобом	0,04	–
Водопроводная труба RAUTITAN his		50-63 с фиксирующим желобом	0,1	–
Труба отопления RAUTHERM S		10-32 без фиксирующего желоба	0,15	12

Табл. 16-1 Коэффициенты температурного удлинения и константы материала для расчета компенсаторов температурных удлинений трубы

17 КОМПОНЕНТЫ СИСТЕМЫ, ТРУБЫ И СОЕДИНЕНИЯ

КОМПЕНСАТОРЫ ТЕМПЕРАТУРНЫХ УДЛИНЕНИЙ ТРУБ

Температурные удлинения трубы можно компенсировать установкой компенсаторов. В особенности для этой цели подходят трубы из RAU-PE-Ха в силу эластичности материала.

Компенсатор — это подсоединенный свободно участок трубы, компенсирующий линейное удлинение. Длина плеча компенсатора зависит главным образом от материала (константы материала C). Компенсаторы обычно устанавливаются в местах изменения направления трубопровода.

При монтаже из длинных отрезков труб для компенсации температурных удлинений устанавливаются дополнительные компенсаторы.



Фиксирующие желоба на компенсаторы не устанавливают, чтобы не нарушить изгиб трубы.

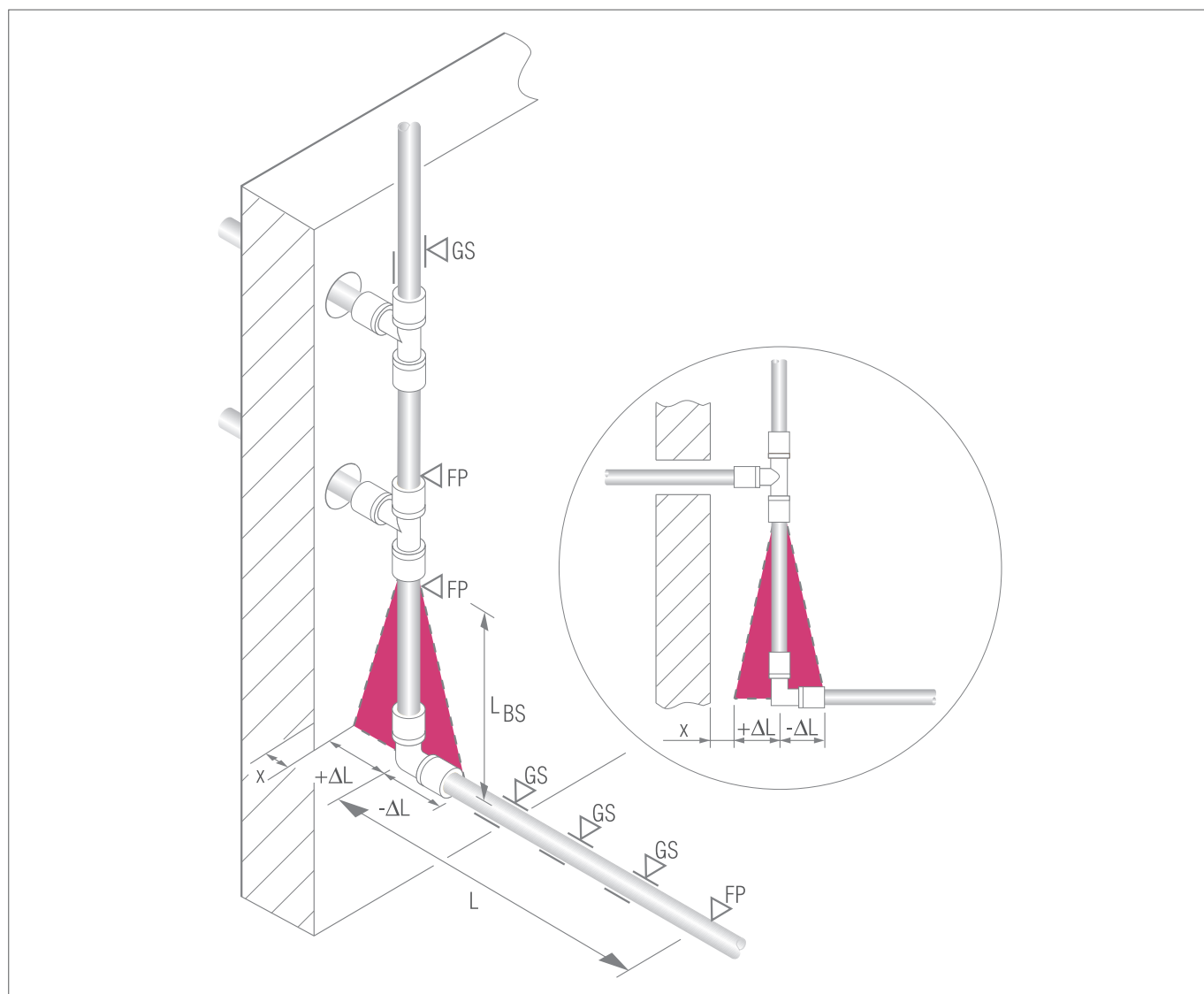


Рис. 17-1 Компенсатор

L_{BS} длина плеча компенсатора
 ΔL температурное удлинение
 L длина трубы

x минимальное расстояние от стены
 FP неподвижная опора
 GS скользящий хомут

17.1 Расчет длины плеча компенсатора

Минимальная длина плеча компенсатора (BS) рассчитывается по следующей формуле:

$$L_{BS} = C \cdot \sqrt{d_a \cdot \Delta L},$$

где:

L_{BS} = длина плеча компенсатора, мм

d_a = наружный диаметр трубы, мм

ΔL = температурное удлинение, мм

C = константа материала трубы.



Фиксирующие желоба, а также хомуты на компенсаторы не устанавливают, чтобы не нарушить изгиб трубы.

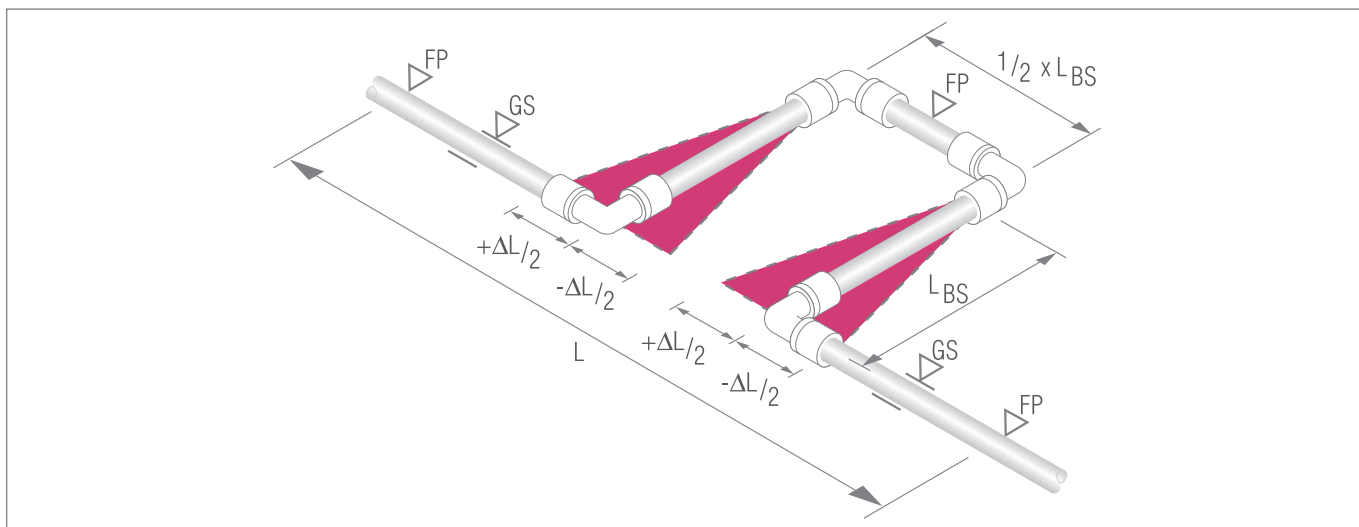


Рис. 17-2 П-образный компенсатор

L_{BS} длина плеча компенсатора

ΔL температурное удлинение

L длина трубы

FP неподвижная опора

GS скользящий хомут

17.2 Примеры расчетов

Длина трубы, чье температурное удлинение необходимо компенсировать, составляет 7 м. Разница температур между температурой монтажа и максимальной температурой эксплуатации составляет 50 К. Наружный диаметр трубы – 25 мм.

Какая потребуется длина плеча компенсатора, в зависимости от типа трубы?

Расчет длины плеча компенсатора для универсальной трубы RAUTITAN stabil

stabil

$$\Delta L = \alpha \cdot L \cdot \Delta T$$

$$\Delta L = 0,026 \text{ мм/м}\cdot\text{К} \cdot 7 \text{ м} \cdot 50 \text{ К}$$

$$\Delta L = 9,1 \text{ мм}$$

$$L_{\text{BC}} = C \cdot \sqrt{d_a \cdot \Delta L}$$

$$L_{\text{BC}} = 33 \cdot \sqrt{(25 \text{ мм} \cdot 9,1 \text{ мм})}$$

$$L_{\text{BC}} = 498 \text{ мм}$$

Расчет длины плеча компенсаторов для труб из RAU-PE-Xa, смонтированных с фиксирующим желобом

flex

pink

his

$$\Delta L = \alpha \cdot L \cdot \Delta T$$

$$\Delta L = 0,04 \text{ мм/м}\cdot\text{К} \cdot 7 \text{ м} \cdot 50 \text{ К}$$

$$\Delta L = 14 \text{ мм}$$

$$L_{\text{BC}} = C \cdot \sqrt{d_a \cdot \Delta L}$$

$$L_{\text{BC}} = 12 \cdot \sqrt{(25 \text{ мм} \cdot 14 \text{ мм})}$$

$$L_{\text{BC}} = 224 \text{ мм}$$

Анализ результатов

Универсальная труба RAUTITAN stabil за счет алюминиевой оболочки имеет меньшее температурное удлинение, чем трубы из RAU-PE-Xa. Однако требуемая длина плеча компенсатора для труб из RAU-PE-Xa оказывается меньше, за счет эластичности материала. Для металлических труб, при тех же параметрах эксплуатации, потребуется устанавливать при монтаже большие компенсаторы, чем для труб системы RAUTITAN, за счет высокой константы материала для металлов.

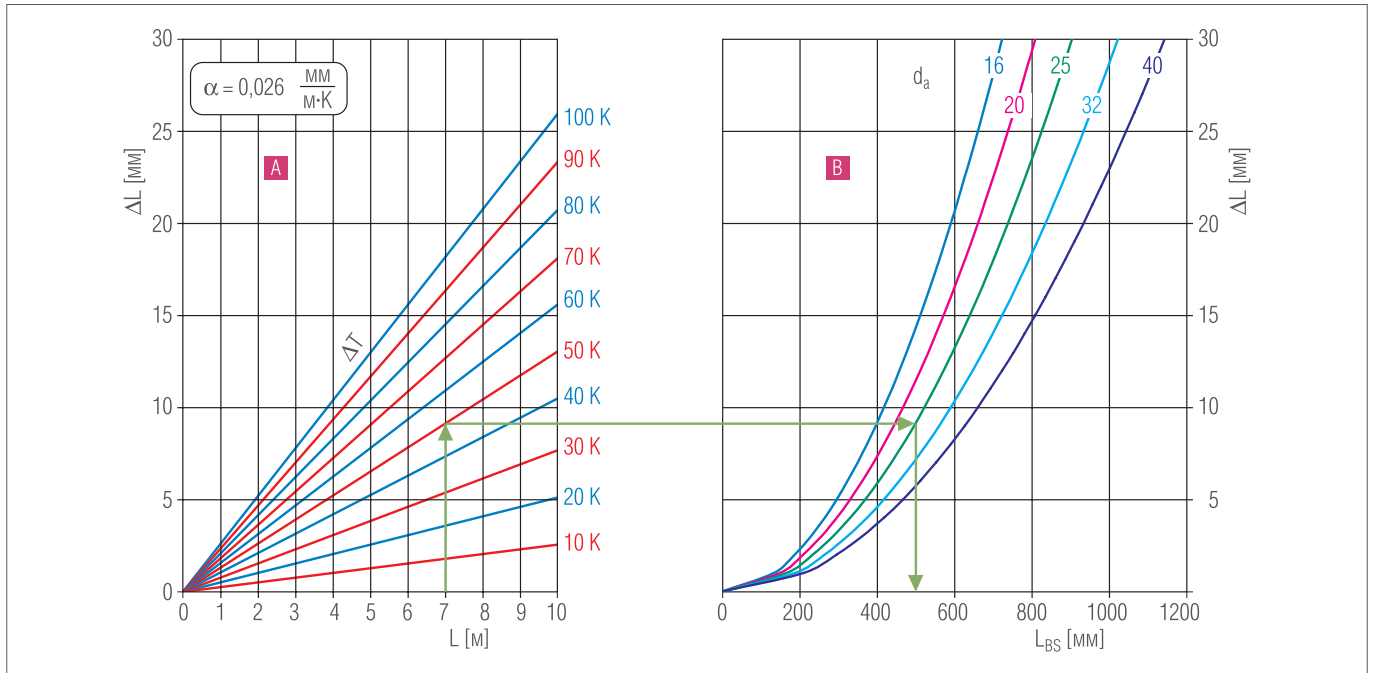


Расчеты длины плеча компенсатора можно провести на сайте www.rehau.com в режиме online

17.3 Расчетные диаграммы для определения длины плеча компенсатора

Универсальные трубы RAUTITAN stabil Ø 16-40

stabil



A температурные удлинения
B определение длины плеча компенсатора

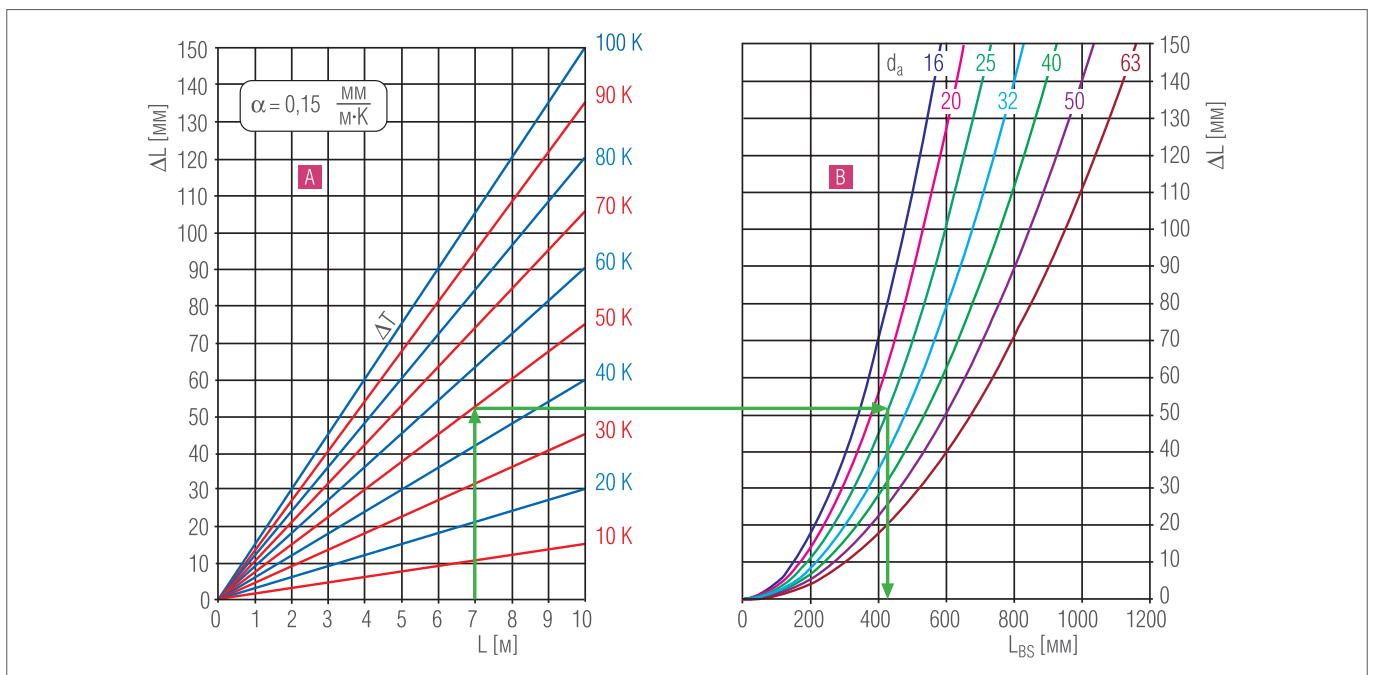
ΔL температурное удлинение ΔT разница температур
 L длина трубы d_a наружный диаметр трубы
 L_{BS} длина плеча компенсатора

Трубы из RAU-PE-Xa, Ø 16-63, без фиксирующего желоба

flex

pink

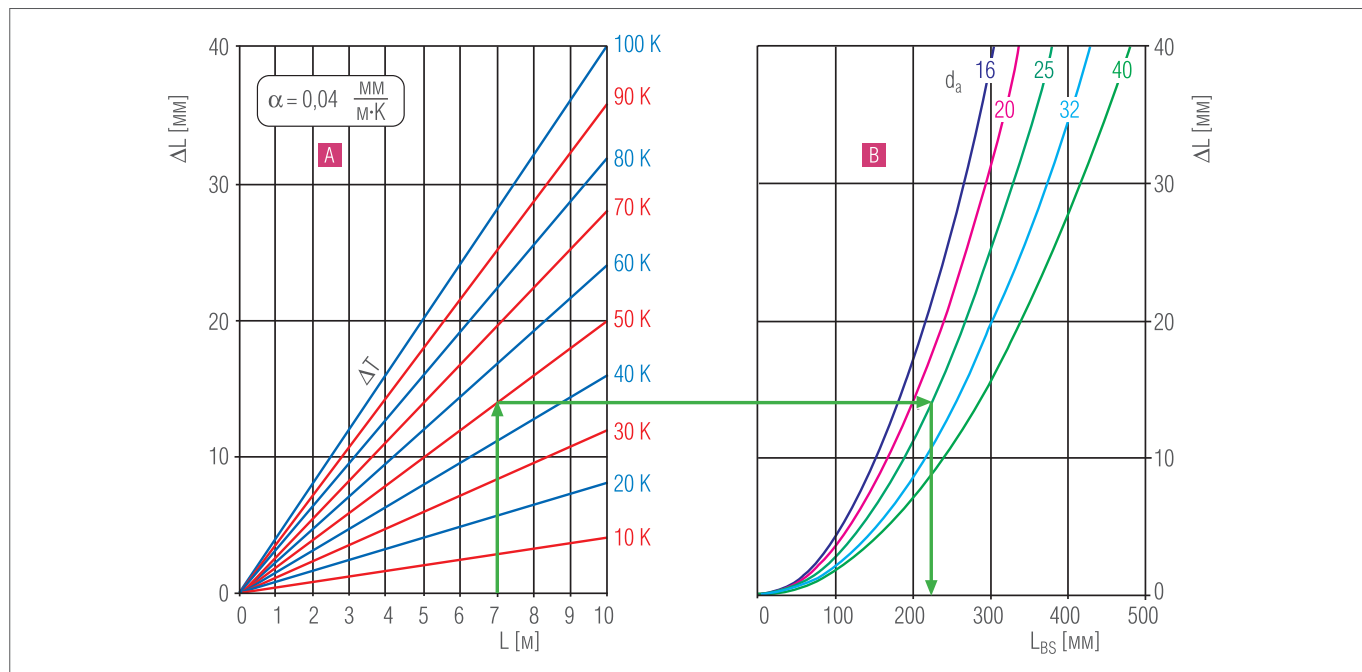
his



A температурные удлинения
B определение длины плеча компенсатора

ΔL температурное удлинение ΔT разница температур
 L длина трубы d_a наружный диаметр трубы
 L_{BS} длина плеча компенсатора

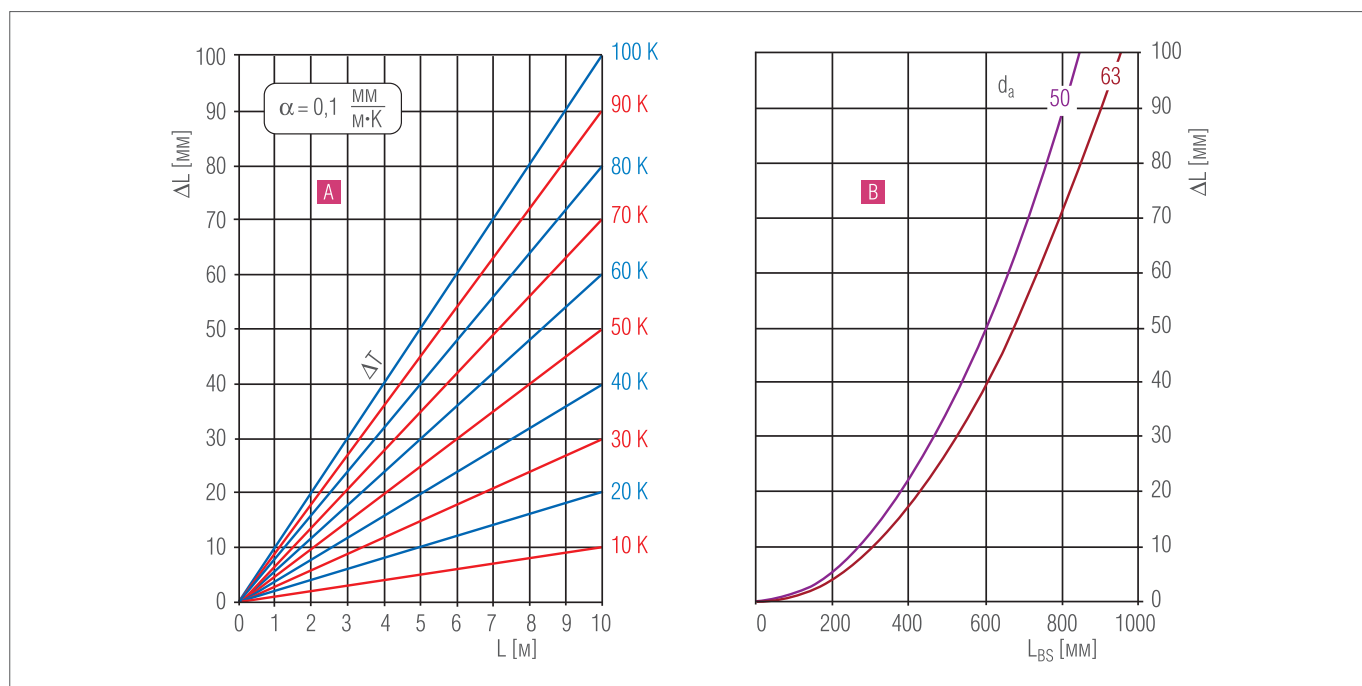
Трубы из RAU-PE-Ха, Ø 16-40, с фиксирующим желобом



A температурные удлинения
B определение длины плеча компенсатора

ΔL температурное удлинение
 L длина трубы
 L_{BS} длина плеча компенсатора
 ΔT разница температур
 d_a наружный диаметр трубы

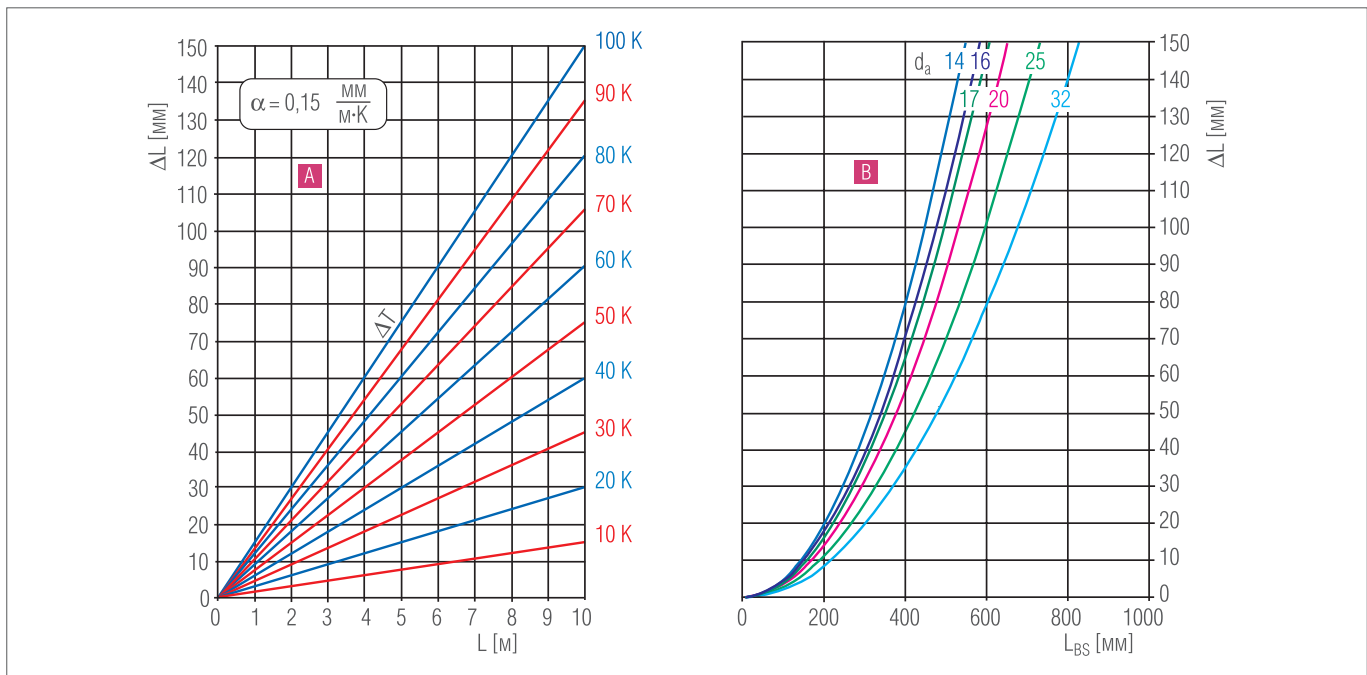
Трубы из RAU-PE-Ха, Ø 50 и 63, без фиксирующего желоба



A температурные удлинения
B определение длины плеча компенсатора

ΔL температурное удлинение
 L длина трубы
 L_{BS} длина плеча компенсатора
 ΔT разница температур
 d_a наружный диаметр трубы

Труба отопления RAUTHERM S, Ø 14-32



A температурные удлинения
B определение длины плеча компенсатора

ΔL температурное удлинение
 L длина трубы
 L_{BS} длина плеча компенсатора
 ΔT разница температур
 d_a наружный диаметр трубы



Подробную информацию по проектированию, монтажу и оборудованию систем RENAU для панельно-лучистого отопления / охлаждения с трубами RENAU, можно найти в Технической информации по панельно-лучистому отоплению / охлаждению.

18.1 Недопустимые способы нагрева труб

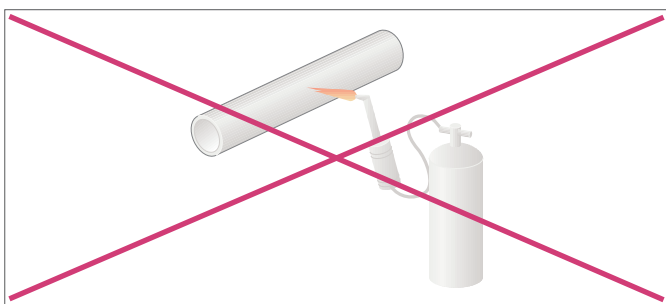


Рис. 18-1 Не допускается превышение температуры нагрева

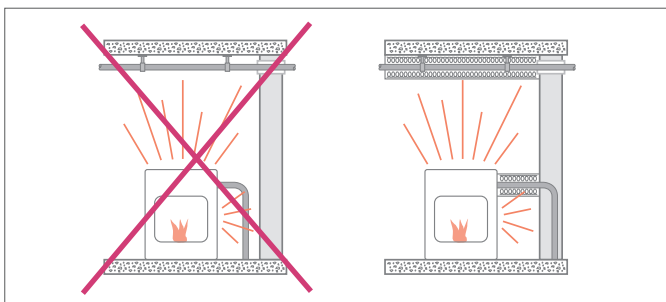


Рис. 18-2 Защита от перегрева



ОСТОРОЖНО

Водопровод: возможен материальный ущерб!

Недопустимо высокий нагрев может повредить трубы и соединения и привести к нарушению герметичности.

- необходимо убедиться, что в период строительства трубопроводы не подвергаются воздействию недопустимо высоких температур, в том числе и при проведении работ, не связанных с монтажом трубопровода (например, битумных, сварочных и паяльных работ в непосредственной близости от незащищенного трубопровода);
- трубопроводы, проходящие вблизи приборов и устройств с высокой теплоотдачей, должны быть достаточно защищены от недопустимого нагрева;
- необходимо выдерживать допустимые параметры эксплуатации (напр. температуру и долговечность).



ВНИМАНИЕ

Опасность отравления токсичными газами!

Нагревание подвижных гильз RAUTITAN PX свыше 200 °C или прямой контакт с пламенем может вызвать образование токсичных газов.

- не нагревать подвижные гильзы RAUTITAN PX свыше 200 °C;
- не допускать прямого контакта с пламенем или возгорания подвижных гильз RAUTITAN PX.

18.2 Укладка труб в горячий асфальт

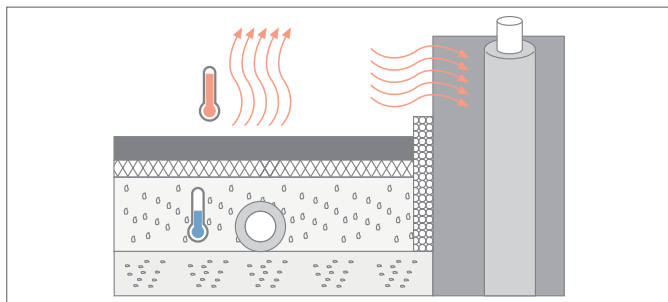


Рис. 18-3 Укладка труб в горячий асфальт

Горячий асфальт имеет температуру около 250 °С. Чтобы защитить трубопровод от перегрева, нужно принимать специальные меры. Поскольку последние зависят от условий монтажа, на которые REHAU повлиять не может, они должны в каждом случае оговариваться непосредственно с проектировщиком.



ОСТОРОЖНО

Водопровод: возможен материальный ущерб!

Перегрев труб и соединений может повредить их и привести к нарушению герметичности.

- необходима гарантия того, что трубопроводы питьевого водоснабжения и отопления ни в коем случае не будут нагреваться выше 100 °С.



Необходимо договориться с предприятием, занимающимся укладкой асфальта, о соответствующих мерах по изоляции и защите коммуникаций, чтобы исключить возможность перегрева трубопровода.

18.3 Укладка труб по перекрытию в чистоте

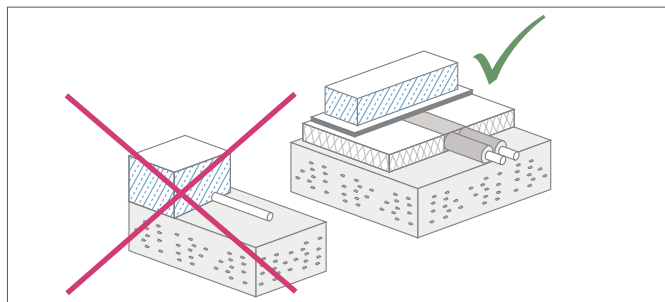


Рис. 18-4 Укладка труб по перекрытию в чистоте



ОСТОРОЖНО

Водопровод: возможен материальный ущерб!

Неправильная прокладка может повредить трубопровод или фундамент.

- трубопроводы RAUTITAN питьевого водоснабжения и отопления всегда укладываются в изоляции;
- уже на стадии проектирования следует предусмотреть достаточно места для трубопровода, учитывая изоляцию;
- трубы закрепляются на специальном основании (Предписания DIN 18 560. «Бесшовные полы»);
- трубы укладываются на выравнивающий слой, чтобы обеспечить одинаковый уклон и защиту от шума.



Требования по укладке и изоляции труб RAUTITAN для водопроводных и отопительных коммуникаций изложены в Технической информации RAUTITAN – НОВОЕ ПОКОЛЕНИЕ.

18.4 Прокладка по битумным лентам и полосам

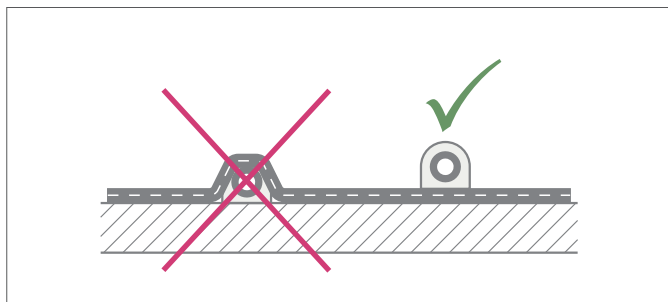


Рис. 18-5 Допустима укладка только поверх битумного слоя



ОСТОРОЖНО

Водопровод: возможен материальный ущерб!

Укладка труб под битумным полотном может повредить как трубопровод, так и само покрытие.

Укладка труб под битумным полотном недопустима.

- перед укладкой труб содержащее растворители битумное полотно или слой битума должны полностью высохнуть;
- следует выдерживать срок схватывания, указанный изготовителем;
- перед началом укладки нужно убедиться, что снижение качества труб или питьевой воды исключено;
- перед укладкой на легковоспламеняющееся битумное полотно трубопровод следует полностью защитить от нагрева.

19.5 Светопроницаемость

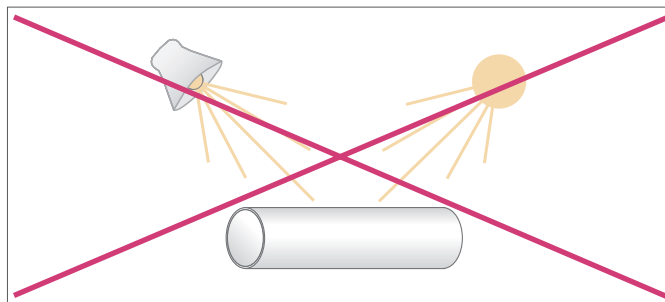


Рис. 18-6 Не допускать попадания прямых лучей света!



ВНИМАНИЕ

Опасность причинения вреда здоровью!

Универсальные трубы RAUTITAN flex и водопроводные трубы RAUTITAN his светопроницаемы. Прямое попадание лучей может ухудшить гигиенические свойства питьевой воды.

Следует защитить трубы от прямого попадания на них света (например, около окон и осветительных приборов).

18.6 Выравнивание электрических потенциалов

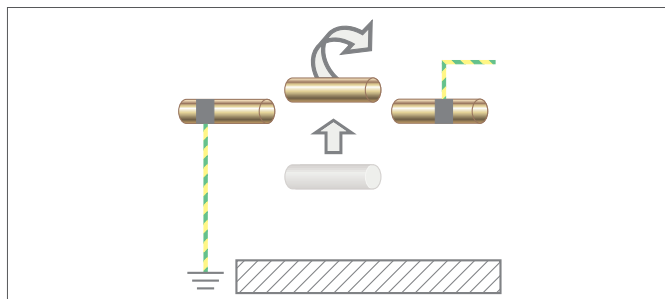


Рис. 18-7 Выравнивание электрических потенциалов при замене труб



ВНИМАНИЕ

Опасность причинения вреда здоровью!

Трубопроводы RAUTITAN не могут использоваться в качестве заземления для электроприборов согласно DIN VDE 0100.

Не использовать трубопроводы RAUTITAN как заземление!

После замены прежних металлических коммуникаций на систему RAUTITAN специалист должен проверить равенство потенциалов.

18.7 Наружняя прокладка

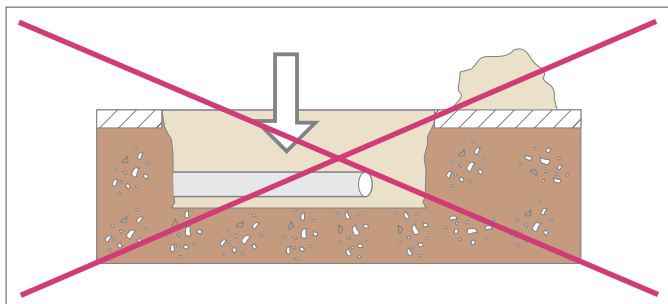


Рис. 18-8 Наружняя прокладка

18.8 Прокладка в зоне ультрафиолетового излучения

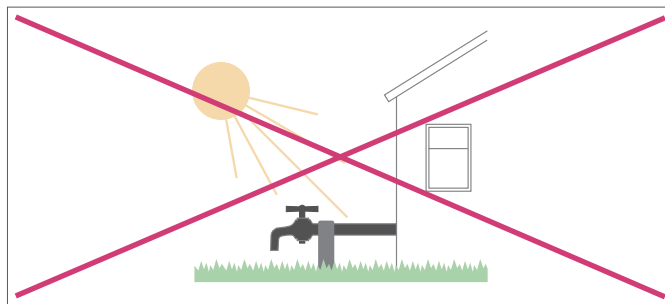


Рис. 18-9 Укладка вне зданий труб для водопроводов возможна только с принятием соответствующих защитных мер

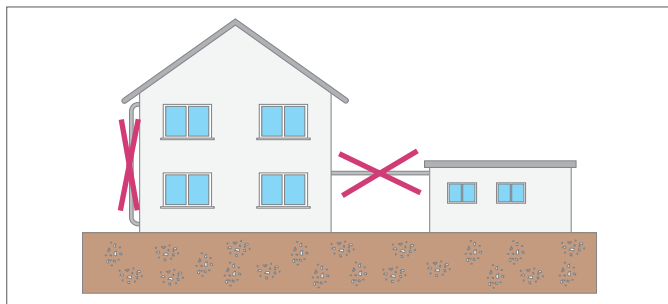


Рис. 18-10 Прокладка под воздействием ультрафиолетового излучения без защитных мер

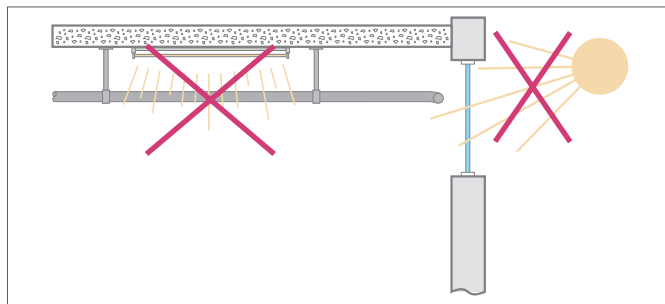


Рис. 18-11 Открытая укладка в зоне воздействия ультрафиолетовых лучей не допускается. Пример внутри здания



ОСТОРОЖНО

Водопровод: возможен материальный ущерб!

Несоблюдение мер защиты при укладке вне зданий может привести к повреждению труб и соединений.

- не применяются для укладки в грунт;
- должны быть защищены от ультрафиолетовых лучей;
- должны быть защищены от мороза;
- должны быть защищены от воздействия высоких температур;
- должны быть защищены от механических повреждений.



ОСТОРОЖНО

Водопровод: возможен материальный ущерб!

Ультрафиолетовое излучение может повредить трубы.

- при хранении и транспортировке, трубы следует защищать от ультрафиолетового излучения;
- защищать трубы от ультрафиолетовых лучей (солнечный свет, неоновые лампы) в зонах их возможного воздействия.



Для подземной прокладки труб используйте систему REHAU для подземных коммуникаций. Подробную информацию можно найти на сайте www.rehau.com

18.9 Сопутствующий обогрев

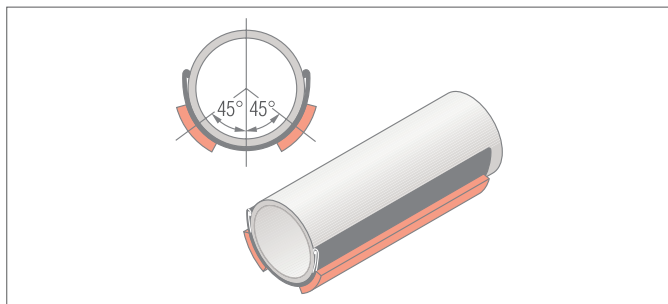


Рис. 18-12 Пример укладки с сопутствующим обогревом

- При укладке труб с фиксирующим желобом греющая лента крепится снаружи.



ОСТОРОЖНО

Возможно повреждение!

Перегрев труб и соединений может привести к их повреждению.

- с помощью соответствующих мер контролировать, чтобы трубы и фасонные части ни в коем случае не нагревались бы свыше 70 °С;
- при монтаже греющей ленты соблюдать инструкции ее изготовителя.

19

КОМПОНЕНТЫ СИСТЕМЫ, ТРУБЫ И СОЕДИНЕНИЯ ИТОГОВЫЙ ОБЗОР СИСТЕМЫ

19.1 Комплектующие для универсальной трубы RAUTITAN stabil



Области применения:

- питьевое водоснабжение;
- отопление;
- плintусные крестовины для присоединения к отопительным приборам;
- панельно-лучистое отопление / охлаждение.

Рис. 19-1 Универсальная труба RAUTITAN stabil

Ø	Фитинги	Надвижные гильзы	Обрезка	Расширение	Расширительные насадки	Демонтаж соединений
16						
20						
25						
32						
40						

SL-Fitting набор Ø 16-20

19.2 Комплектующие для универсальной трубы RAUTITAN flex



Области применения:

- питьевое водоснабжение;
- отопление;
- панельно-лучистое отопление / охлаждение.

Рис. 19-2 Универсальная труба RAUTITAN flex

Ø	Фитинги	Надвижные гильзы	Обрезка	Расширение	Расширительные насадки	Демонтаж соединений
16						
20						
25	 	+				
32						
40						
50		+				
63						

19.3 Коспоненты для отопительных труб RAUTHERM S



Области применения:

- панельно-лучистое отопление / охлаждение.

Рис. 19-3 Труба отопления RAUTHERM S

Ø	Фитинги	Надвижные гильзы	Обрезка	Расширение	Расширительные насадки	Демонтаж соединений	
10							
14							
16							
17							
20							
25							
32							

Авторские права на документ защищены. Права, особенно на перевод, перепечатку, снятие копий, радиопередачи, воспроизведение на фотомеханических или других подобных средствах, а также сохранение на носителях данных, защищены.

Если систему, описанную в данной технической информации, предполагается использовать другому назначению, то в этом случае следует обязательно проконсультироваться с компанией REHAU и перед началом монтажа получить письменное разрешение от компании REHAU. Если такое разрешение не получено, то ответственность целиком лежит на потребителе. Применение, монтаж и переработка в данном случае выходят из под нашего контроля. Если же возникает рекламационный случай, наша ответственность за ущерб ограничивается стоимостью поставленного и использованного потребителем материала.

Гарантийные обязательства утрачивают свою силу в случае использования продукта по назначению, не оговоренному в данной технической информации.

RUS • **Москва**: Угрешская ул. 2, стр. 15, 115088 Москва, тел.: 495 / 6632060, факс: 495 / 6632162 • **Санкт-Петербург**: пр. Шаумяна 10, корп. 1, 195027 Санкт-Петербург, тел.: 812 / 3266207, 812 / 3266208, факс: 812 / 3266209
• **Нижний Новгород**: пер. Мотальный 8, корп. В, оф. 229, Деловой Центр «Бугров Бизнес Парк», 603140 Нижний Новгород, тел./факс: 831 / 4678078, 4678079 • **Самара**: ул. Красноармейская 1, под. 4, 443010 Самара, тел./факс: 846 / 2698058 • **Екатеринбург**: ул. Сибирский тракт 12, стр. 22, оф. 122, 620100 Екатеринбург, тел./факс: 343 / 2535305, 343 / 2535306 • **Ростов-на-Дону**: ул. Малиновского 52 Е/229, 344000 Ростов-на-Дону, тел.: 863 / 2978444, факс: 863 / 2998988 • **Новосибирск**: ул. Дуся Ковальчук 260/2, 630049 Новосибирск, тел./факс: 383 / 2000353, 383 / 2209634 • **Краснодар**: ул. Леваневского 106, 350002 Краснодар, тел.: 861 / 2103636, факс: 861 / 2740633 • **Хабаровск**: ул. Лермонтова 52, 680013 Хабаровск, тел.: 4212 / 411218, факс: 4212 / 411238 • **ВУ**: • **Минск**: пер. Козлова 7Г, 220037 Минск, тел.: 0375 / 172 450209, факс: 0375/ 172 450173 • **KAS**: • **Алматы**: ул. 22 Линия 45, 3 этаж, 050060 Алматы, тел./факс: +7 (727) 3941301; +7 (727) 3941304 • **GE**: REHAU Ltd. • **Tbilisi**: D. Agmashenebeli ave. 154, 01112 Tbilisi, tel./fax : 99532 / 559909.

• If there is no REHAU sales office in your country, please contact: REHAU AG + Co, Export Sales Office, P.O. Box 3029, D-91018 Erlangen, Tel.: 0 91 31 / 92-50