

Энергоэффективные технологии
в отоплении
и вентиляции



2015

Содержание

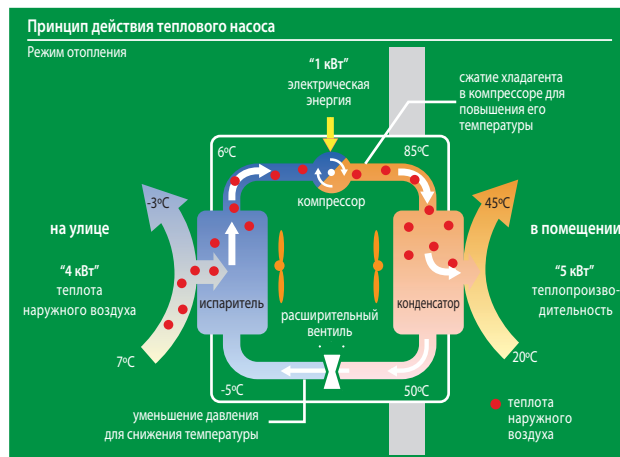
Тепловые насосы	
Что такое тепловой насос?	2
Сравнение теплового насоса и бойлера	2
Отопление с помощью тепловых насосов	3
Тепловые насосы ZUBADAN	3
Утилизация теплоты	3
Варианты применения тепловых насосов Mitsubishi Electric	4
Технология ZUBADAN	
Технология ZUBADAN: полупромышленная серия Mr. SLIM	5
Технология ZUBADAN: мультizonальные VRF-системы City Multi G4 (серия Y)	6
Технология ZUBADAN: бытовая серия M	7
Тепловые насосы «воздух–воздух»	
Системы MSZ-FH VEHZ с настенным внутренним блоком: описание и характеристики	8
Системы MFZ-KJ VEHZ с настенным внутренним блоком: описание и характеристики	10
Системы PUHZ-SHW: описание и характеристики	14
Системы PUHY-HP Y(S)HM: описание и характеристики	16
Контроллер PAC-IF012B-E для управления ККБ	18
Контроллер PAC-IF013B-E для управления ККБ	19
Тепловые насосы для нагрева воды «воздух–вода»	
Тепловые насосы: нагрев воды	20
Модели со встроенным теплообменником: Mr. SLIM PUHZ-HW, PUHZ-W	22
Модели со встроенным теплообменником: City Multi G5 CAHV-P500YA-HPB	24
Модели с внешним теплообменником: Mr. SLIM PUHZ-SHW, PUHZ-SW	30
Контроллер PAC-IF032B-E для управления системами отопления и горячего водоснабжения	32
Контроллер PAC-IF061/62B-E для управления системами отопления и горячего водоснабжения	34
Полупромышленная серия: гидромодули	42
Полупромышленная серия: комбинированная система охлаждения и ГВС Mr. SLIM+	60
City Multi G6: бустерный блок PWFY-P100VM-E-BU	64
City Multi G6: теплообменный блок PWFY-EP100VM-E2-AU	65
Полупромышленная серия: подбор наружного агрегата	68
Технико-экономическое обоснование: отопление типового коттеджа	71
Приточно-вытяжные установки Lossnay	72
Настенная приточно-вытяжная установка VL-100EU5-E	74
Подвесная приточно-вытяжная установка LGH-40ES-E	75
Канальная приточно-вытяжная установка LGH-50RSDC-E	76
Канальная приточно-вытяжная установка LGH-RVX-E	77
Системы отопления ZUBADAN: вопросы и ответы	80

Тепловые насосы

Что такое тепловой насос?

Второе начало термодинамики гласит: «Теплота самопроизвольно переходит от тел более нагретых к телам менее нагретым». А можно ли заставить тепло двигаться в обратном направлении? Да, но в этом случае потребуются дополнительные затраты энергии (работа).

Системы, которые переносят тепло в обратном направлении, часто называют тепловыми насосами. Тепловой насос может представлять собой парокомпрессионную холодильную установку, которая состоит из следующих основных компонентов: компрессор, конденсатор, расширительный вентиль и испаритель. Газообразный хладагент поступает на вход компрессора. Компрессор сжимает газ, при этом его давление и температура увеличиваются (универсальный газовый закон Менделеева—Клапейрона). Горячий газ подается в теплообменник, называемый конденсатором, в котором он охлаждается, передавая свое тепло воздуху или воде, и конденсируется — переходит в жидкое состояние. Далее на пути жидкости высокого давления установлен расширительный вентиль, понижающий давление хладагента. Компрессор и расширительный вентиль делят замкнутый гидравлический контур на две части: сторону высокого давления и сторону низкого давления. Проходя через расширительный вентиль, часть жидкости испаряется, и температура потока понижается.



Далее этот поток поступает в теплообменник (испаритель), связанный с окружающей средой (например, воздушный теплообменник на улице). При низком давлении жидкость испаряется (превращается в газ) при температуре ниже, чем температура наружного воздуха или грунта. В результате часть тепла наружного

воздуха или грунта переходит во внутреннюю энергию хладагента. Газообразный хладагент вновь поступает в компрессор — контур замкнулся.



Коэффициент энергоэффективности теплового насоса:

$$COP = \frac{5 \text{ кВт}}{1 \text{ кВт}} = 5$$

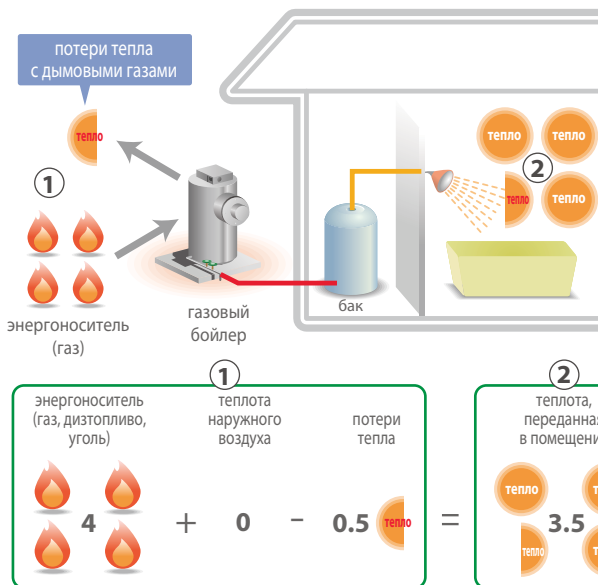
Электроэнергия затрачивается не столько на «производство» теплоты, сколько на ее перемещение с улицы в помещение.

Можно сказать, что работа компрессора идет не столько на «производство» теплоты, сколько на ее перемещение. Поэтому, затрачивая всего 1 кВт электрической мощности на привод компрессора, можно получить теплопроизводительность конденсатора около 5 кВт.

Тепловой насос несложно заставить работать в обратном направлении, то есть использовать его для охлаждения воздуха в помещении летом.

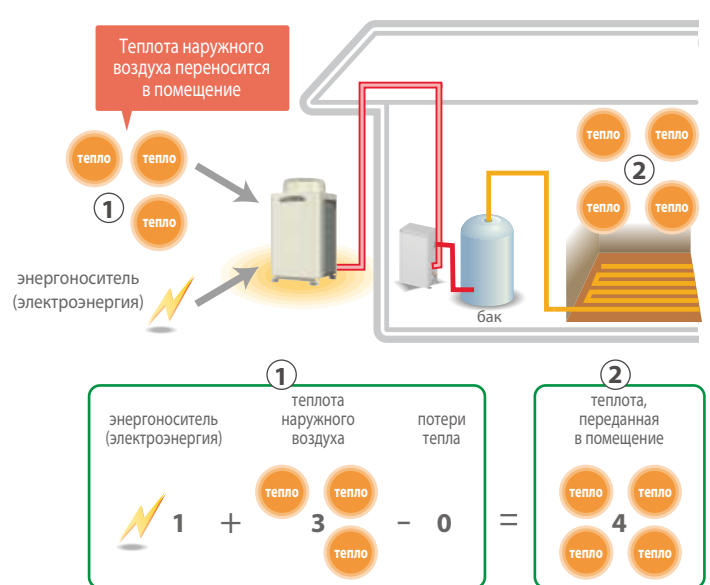
Сравнение теплового насоса и бойлера

Система на основе бойлера



Принцип получения тепла с помощью теплового насоса отличается от традиционных систем нагрева, основанных на сжигании газа или жидкого топлива, а также прямого преобразования электрической энергии в тепловую. В таких системах единица энергии энергоносителя преобразуется в неполную единицу тепловой энергии. В то время как тепловой насос, затрачивая единицу

Система на основе теплового насоса



электрической энергии, «перекачивает» в помещение от 2 до 6 единиц тепловой энергии, забирая ее из наружного воздуха. Поэтому высокая эффективность воздушного теплового насоса делает естественным выбор в пользу таких систем для отопления помещений и нагрева воды на объектах, имеющих ограниченные энергоресурсы.

Тепловой насос, затрачивая единицу электрической энергии, «перекачивает» в помещение от 2 до 6 единиц тепловой энергии.

Отопление с помощью тепловых насосов

Системы отопления, основанные на применении теплового насоса, отличаются экологической чистотой, так как работают без сжигания топлива и не производят вредных выбросов в атмосферу. Кроме того, они характеризуются экономичностью: при подводе к теплому насосу, например, 1 кВт электроэнергии в зависимости от режима работы и условий эксплуатации он дает до 3—5 кВт тепловой энергии. Среди достоинств теплового насоса указывают снижение капитальных затрат за счет отсутствия газовых коммуникаций, безопасность эксплуатации благодаря отсутствию взрывоопасного газа, возможность одновременного получения от одной установки отопления, горячего водоснабжения и кондиционирования.

Системы отопления бывают моновалентные и бивалентные. Различие между двумя видами состоит в том, что моновалентные системы имеют один источник тепла, который полностью покрывает годовую потребность в отоплении. Бивалентные системы имеют в своем составе два источника тепла для расширения диапазона рабочих температур. Например, тепловой насос работает до температуры наружного воздуха -25°C , а при дальнейшем понижении температуры в дополнение к нему подключается альтернативный источник тепла для компенсации снижения производительности теплового насоса.



Бивалентные системы имеют в своем составе 2 источника тепла для расширения температурного диапазона, снижения капитальных затрат и увеличения надежности.

Тепловые насосы ZUBADAN

Компания Mitsubishi Electric представляет системы серии ZUBADAN (на японском языке это означает «супер обогрев»). Известно, что производительность тепловых насосов, использующих для обогрева помещений низкопотенциальное тепло наружного воздуха, уменьшается при снижении температуры на улице. И это снижение весьма значительное: при температуре -20°C теплопроизводительность на 40% меньше номинального значения, указанного в спецификациях приборов и измеренного при температуре $+7^{\circ}\text{C}$. Именно по этой причине воздушные тепловые насосы не рассматривают в странах с холодными зимами как полноценный нагревательный прибор. Отношение к ним коренным образом изменилось с появлением тепловых насосов серии ZUBADAN.

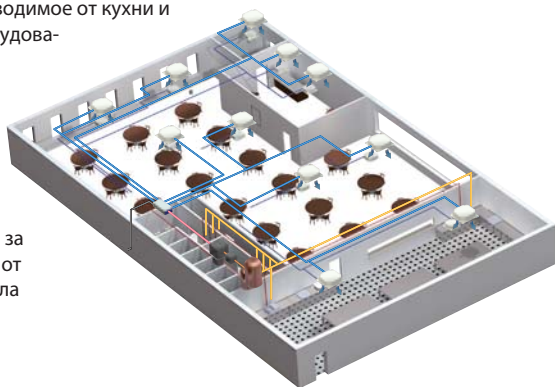
Утилизация теплоты

Дополнительный энергетический и экономический эффект применения тепловых насосов основан на создании контура утилизации (использования) тепла в рамках единой системы охлаждения, отопления и нагрева воды.

Положительный эффект основан на утилизации тепла в едином контуре систем охлаждения, отопления, нагрева воды и технологического оборудования.

РЕСТОРАН

- Требуется значительное количество горячей воды на кухне или в горячем цеху.
- Избыточное тепло, отводимое от кухни и технологического оборудования, в рамках единой системы используется для нагрева воды, а также для отопления помещений в зимнее время. Летом эффективность системы увеличивается за счет тепла, отводимого от обеденного зала или зала ресторана.

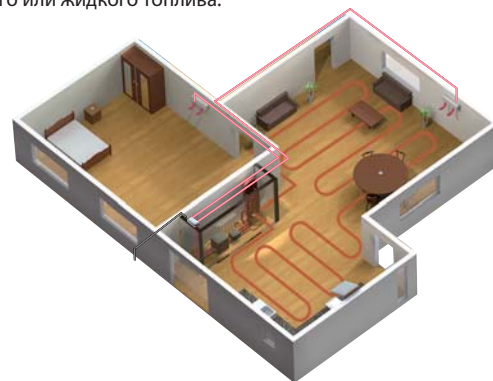


ОФИС

- Современные офисы содержат большое количество электронного оборудования, часто имеют панорамное остекление, поэтому необходимы одновременное охлаждение воздуха в одних частях здания, его нагрев — в других, а также производство горячей воды.
- Зимой горячая вода для небольших кухонь может нагреваться за счет избыточного тепла, отводимого от помещений с большим количеством компьютеров или от серверных.
- Летом все помещения требуют охлаждения, поэтому горячую воду для туалетов, кухонь, душевых и кафе тепловой насос нагревает без дополнительных энергозатрат.

КОТТЕДЖ

- Горячая вода для кухни и для душа требуется круглогодично.
- Летом, охлаждая помещения, тепловой насос «бесплатно» нагревает воду для душа и для кухни, подогревает бассейн.
- Зимой применение теплового насоса позволяет в 2~3 раза сократить расход электроэнергии на отопление помещения. А во многих случаях — полностью отказаться от использования других энергоносителей: газа, твердого или жидкого топлива.



СПОРТИВНЫЙ КЛУБ

- Залы для тренировок требуют круглогодичного охлаждения.
- Избыточное тепло, удаляемое из залов, используется для нагрева воды бассейна, а также для подогрева воды для душа.

Варианты применения тепловых насосов Mitsubishi Electric

M series

бытовая серия

настенный блок
напольный блок

фреон R410A

воздушное отопление

- 6,0 кВт
- 4,0 кВт
- 3,2 кВт

Mr.SLIM™ 1

полупромышленная серия

настенный блок
кассетный блок
канальный блок

фреон R410A

воздушное отопление

- 14,0 кВт
- 11,2 кВт
- 8,0 кВт

Mr.SLIM™ 2

полупромышленная серия

накопительный бак

горячая вода 60°C

отопление (теплый пол)

теплоноситель

воздушное отопление

- 23,0 кВт
- 14,0 кВт
- 11,2 кВт
- 8,0 кВт

Mr.SLIM™ 3

полупромышленная серия

подогрев приточного воздуха

секция нагрева (охлаждения) в приточной установке

фреон R410A

воздушное отопление

- 27,0 кВт
- 4,1 кВт

CITY MULTI G5

мультизональная VRF-система

1 серия Y

фреон R410A

теплообменный блок

теплоноситель 45°C

воздушное отопление

- 31,5 кВт
- 1,7 кВт

отопление (теплый пол)

- 25,0 кВт
- 12,5 кВт

2 серия R2

фреон R410A

теплообменный блок

теплоноситель 45°C

бустерный блок

теплоноситель 70°C

накопительный бак

горячая вода 70°C

воздушное отопление (охлаждение)

- 31,5 кВт
- 1,7 кВт

отопление (теплый пол)

- 25,0 кВт
- 12,5 кВт

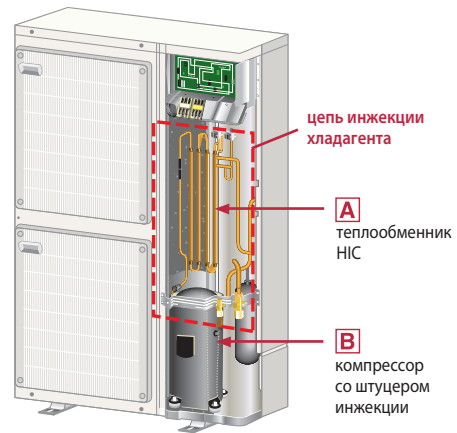
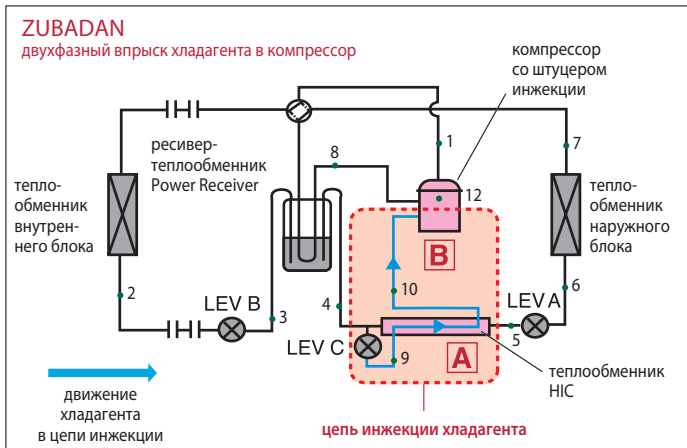
горячая вода 70°C

- 12,5 кВт

Технология ZUBADAN

Mr.SLIM™ полупромышленная серия

Уникальная технология ZUBADAN, разработанная корпорацией Mitsubishi Electric, обеспечивает стабильную теплопроизводительность при понижении температуры наружного воздуха.



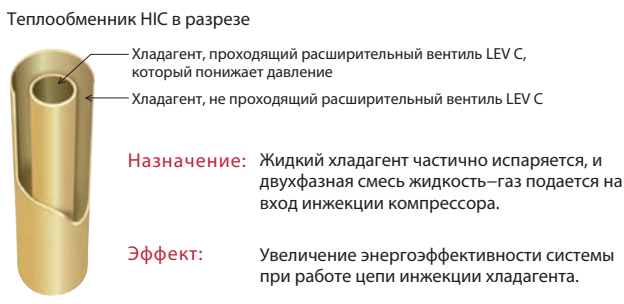
В системах ZUBADAN применяется метод парожидкостной инъекции. В режиме обогрева давление жидкого хладагента, выходящего из конденсатора, роль которого выполняет теплообменник внутреннего блока, немного уменьшается с помощью расширительного вентиля LEV B. Парожидкостная смесь (точка 3) поступает в ресивер Power Receiver. Внутри ресивера проходит линия всасывания, и осуществляется обмен теплотой с газообразным хладагентом низкого давления. За счет этого температура смеси снова понижается (точка 4), и жидкость поступает на выход ресивера. Далее некоторое количество жидкого хладагента ответвляется через расширительный вентиль LEV C в цепь инъекции — теплообменник НИС. Часть жидкости испаряется, а температура образующейся смеси понижается. За счет этого охлаждается основной поток жидкого хладагента, проходящий через теплообменник НИС (точка 5). После дросселирования с помощью расширительного вентиля LEV A (точка 6) смесь жидкого хладагента и образовавшегося в процессе понижения давления пара поступает в испаритель, то есть теплообменник наружного блока. За счет низкой температуры испарения тепло передается от наружного воздуха к хладагенту, и жидкая фаза в смеси полностью испаряется (точка 7). В результате прохода через трубу низкого давления в ресивере Power Receiver перегрев газообразного хладагента увеличивается, и фреон поступает в компрессор. Кроме того, этот ресивер сглаживает колебания промежуточного давления при флуктуациях внешней тепловой нагрузки, а также гарантирует подачу на расширительный вентиль цепи инъекции только жидкого хладагента, что стабилизирует работу этой цепи.



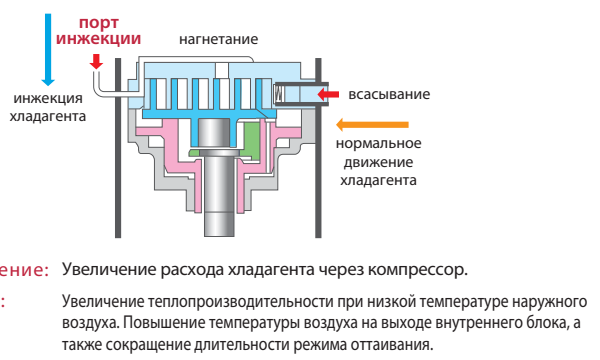
Часть жидкого хладагента, ответвленная от основного потока в цепь инъекции, превращается в парожидкостную смесь среднего давления. При этом температура смеси понижается, и она подается через специальный штуцер инъекции в компрессор, осуществляя полное промежуточное охлаждение хладагента в процессе сжатия и обеспечивая тем самым расчетную долговечность компрессора.

Расширительный вентиль LEV B задает величину переохлаждения хладагента в конденсаторе. Вентиль LEV A определяет перегрев в испарителе, а LEV C поддерживает температуру перегретого пара на выходе компрессора около 90°C. Это происходит за счет того, что, попадая через цепи инъекции в замкнутую область между спиралями компрессора, двухфазная смесь перемешивается с газообразным горячим хладагентом, и жидкость из смеси полностью испаряется. Температура газа понижается. Регулируя состав парожидкостной смеси, можно контролировать температуру нагнетания компрессора. Это позволяет не только избежать перегрева компрессора, но и оптимизировать теплопроизводительность конденсатора.

A Теплообменник НИС



B Компрессор со штуцером инъекции



Инъекция жидкого хладагента создает существенную нагрузку на компрессор, снижая его энергетическую эффективность. Для уменьшения этой нагрузки введен теплообменник НИС. Передача теплоты между потоками хладагента с разными значениями давления приводит к тому, что часть жидкости испаряется. Образовавшаяся парожидкостная смесь при инъекции в компрессор создает меньшую дополнительную нагрузку.

Парожидкостная смесь, прошедшая теплообменник НИС, поступает через штуцер инъекции в компрессор. Таким образом, компрессор имеет два входа: штуцер всасывания и штуцер инъекции. Управляя расходом хладагента в цепи инъекции, удается увеличить циркуляцию хладагента через компрессор при низкой температуре наружного воздуха, в результате повышается теплопроизводительность системы. В верхней неподвижной спирали компрессора предусмотрены отверстия для впрыска хладагента на промежуточном этапе сжатия.

Технология ZUBADAN

CITY MULTI G4 мультизональные VRF-системы

Общие сведения

Системы СИТИ МУЛЬТИ являются оптимальным решением для небольших и средних зданий офисного или жилого типа. Системы с изменяемым расходом хладагента являются более экономичными, чем традиционные центральные системы на базе холодильных машин. Благодаря своим преимуществам системы CITY MULTI все чаще применяются при кондиционировании даже крупных многоэтажных зданий.

В состав серии мультизональных VRF-систем CITY MULTI входит 14 конструктивных модификаций внутренних блоков: канальные настенные, кассетные и многие другие. Всего с учетом всех модификаций производительности насчитывается 92 модели внутренних блоков.

Модельный ряд внутренних блоков дополняют специальные контроллеры секций охлаждения приточных установок. Внешняя фреоновая секция охлаждения и внутренние блоки могут быть подключены к общему наружному блоку мультизональной системы CITY MULTI.

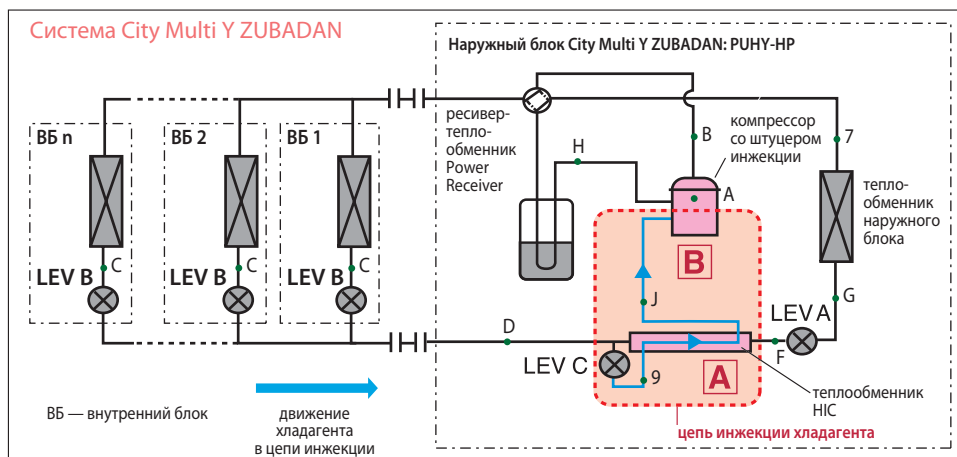
В современной серии наружных блоков G4 заложена модульность, то есть существуют несколько модулей наружных блоков, из которых формируются все мощностные модификации наружных агрегатов. В серии G4 применяются только компрессоры с инверторным приводом. Это продлевает срок службы систем и уменьшает нагрузку на электрическую сеть, так как полностью отсутствуют высокие пусковые токи.

В системах CITY MULTI предусмотрены различные приборы для индивидуального управления внутренними блоками, а также для централизованного контроля систем. Разработан программно-аппаратный комплекс Mitsubishi Electric для выполнения основных задач диспетчеризации: мониторинг и контроль системы, отдельный учет электропотребления, ограничение пиковой нагрузки на электросеть, взаимодействие со сторонним оборудованием. Предусмотрены средства взаимодействия с центральными системами диспетчеризации зданий (BMS) с использованием технологий LonWorks, BACnet, EIB, Modbus, Ethernet (XML).



Технология ZUBADAN

Дросселирование основного потока жидкого хладагента в гидравлическом контуре системы ZUBADAN происходит ступенчато с помощью двух электронных расширительных вентилей LEV A и LEV B. В результате между расширительными вентилями образуется точка среднего давления. Жидкий хладагент ответвляется из этой точки и частично испаряется в теплообменнике НИС (труба в трубе). Парожидкостная смесь, соотношение пара и жидкости в которой определяется работой электронного расширительного вентиля LEV C, поступает на специальный штуцер инжекции компрессора. Далее внутри компрессора смесь инжектируется в замкнутую область между спиральными компрессорами на промежуточном этапе сжатия. Фактически спиральный одноступенчатый компрессор превращается в двухступенчатый.



Для чего нужна цепь инжекции хладагента в компрессор?

Производительность наружного теплообменника (испарителя) понижается при уменьшении температуры наружного воздуха. Испаритель производит мало пара, который после сжатия в компрессоре поступает в теплообменник внутреннего блока – конденсатор. Недостаточное количество пара объясняет малое количество теплоты, выделяемое в процессе конденсации, а значит, и пониженную теплопроизводительность системы. Для решения проблемы нужно подать на вход компрессора дополнительное количество пара. Это главная задача цепи инжекции. Фактически компрессор имеет два входа: линию всасывания низкого давления и линию инжекции промежуточного давления. Если на улице еще не очень холодно, то испаритель производит достаточное количество пара. Он поступает в компрессор главным образом через линию низкого давления, а линия инжекции почти не задействована. В этом режиме тепловой насос работает с максимальной эффективностью, поглощая теплоту наружного воздуха и перенося ее в помещение. По мере снижения температуры наружного воздуха количество пара в этой линии уменьшается, и система управления увеличивает расход хладагента в цепи инжекции, поддерживая требуемый расход газа через компрессор. Однако следует понимать, что цепь инжекции не переносит теплоту от наружного воздуха, а энергетический эффект в конденсаторе от дополнительного количества сжатого газа полностью обеспечен за счет повышения потребляемой мощности компрессора.

Кроме основного назначения цепь инжекции выполняет еще несколько второстепенных задач. Во-первых, снижение температуры сжатого газа на выходе из компрессора. Для этого жидкий хладагент не полностью испаряется в теплообменнике НИС, и дозированное количество жидкости поступает в компрессор. Жидкость испаряется там и охлаждает сжатый газ, предотвращая перегрев компрессора. Вторая задача – это увеличение производительности системы во время режима оттаивания наружного теплообменника. Как известно, процесс оттаивания происходит за счет обращения холодильного цикла и прерывает режим нагрева воздуха, поэтому желательно провести этот процесс быстро – пусть даже ценой повышенного электропотребления. Система управления перераспределяет поток жидкого хладагента, уменьшая его расход через теплообменник внутреннего блока (уменьшается степень открытия электронного расширительного вентиля LEV B) и увеличивая расход через цепь инжекции (LEV C). В результате во время оттаивания из внутреннего блока не идет холодный воздух, процесс происходит быстро и незаметно для пользователя.

Фактически, спиральный одноступенчатый компрессор превращается в двухступенчатый.

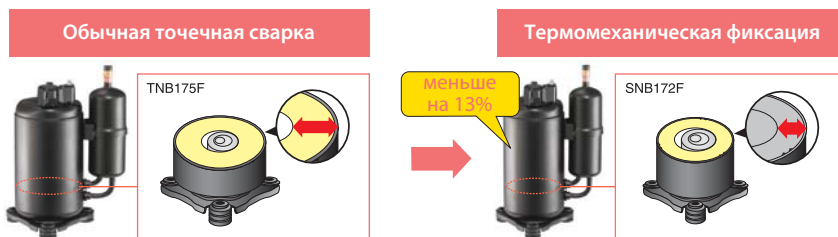
Технология ZUBADAN

Mseries бытовая серия

Mseries

Мощный и компактный компрессор

Для уменьшения размеров компрессоров компания Mitsubishi Electric применяет запатентованный метод термомеханической фиксации элементов компрессора внутри герметичного корпуса. Это позволяет в компактном корпусе наружного блока бытовой серии разместить мощный компрессор. Переразмеренный компрессор способен обеспечивать высокую теплопроизводительность при низкой температуре наружного воздуха. А благодаря инверторному приводу программно реализована стабильная производительность.



Энергоэффективность

Ротор электродвигателя компрессора содержит магнит из редкоземельных металлов

Во всех новых компрессорах ротор двигателя содержит постоянный магнит из редкоземельных металлов. Магнитный поток такого ротора намного превосходит поток ротора с магнитом из феррита. Взаимодействие мощных магнитных полей ротора и статора повышает мощность и уменьшает электропотребление двигателя.



магнит из редкоземельных металлов (серия MSZ-FH)

Ротор DC-электродвигателя вентилятора наружного блока выполнен из самария

Ротор бесколлекторного электродвигателя постоянного тока выполнен из самария, обеспечивающего более высокий магнитный поток. Кроме того, магнит имеет сложную форму для улучшения параметров электромагнитного поля, что увеличивает крутящий момент на малых оборотах вентилятора.



магнит имеет сложную форму для улучшения структуры электромагнитного поля

Изменение параметров режима оттаивания

Температура окончания режима оттаивания выбирается с учетом климатических условий в месте расположения теплового насоса.

MUZ-FH25/35/50VEHZ

MUFZ-KJ25/35/50VEHZ

Температура окончания режима оттаивания определяется наличием или отсутствием перемычки JS на плате инвертора наружного блока.

Перемычка JS (на плате инвертора наружного блока)		Температура окончания режима оттаивания		
		MUZ-FH25/35VEHZ	MUZ-FH50VEHZ	MUFZ-KJ VEHZ
JS	установлена (заводская установка)	8°C	10°C	5°C
	удалена	15°C	18°C	10°C

Предварительный прогрев компрессора

Данная функция предназначена для улучшения условий запуска компрессора при низких температурах наружного воздуха. Инвертор подает на компрессор управляющее напряжение, амплитуда и частота которого недостаточны для запуска двигателя и вращения ротора. При остановленном роторе происходит разогрев компрессора статорными обмотками электродвигателя. В этом режиме компрессор потребляет около 50 Вт.

MUZ-FH25/35/50VEHZ

MUFZ-KJ25/35/50VEHZ

Если перемычка JK на плате инвертора удалена, то режим предварительного прогрева компрессора активирован.

Нагреватель поддона наружного блока

При работе системы в режиме нагрева теплообменник наружного блока покрывается инеем и его производительность снижается. Для нормализации процесса теплообмена в тепловых насосах предусмотрен автоматический режим оттаивания. Для исключения замерзания конденсата и блокировки сливных отверстий наружные блоки MUZ-FH25/35/50VEHZ и MUFZ-KJ25/35/50VEHZ оснащены электрическим нагревателем поддона. Потребляемая мощность нагревателя составляет 130 Вт. Управляет работой нагревателя печатный узел наружного блока. Этим достигается минимальное потребление электроэнергии.

Рекомендуется организовывать непосредственный слив конденсата из поддона наружного блока. Если такое решение невозможно, то следует предусмотреть подогрев дренажной системы, находящейся вне помещений.



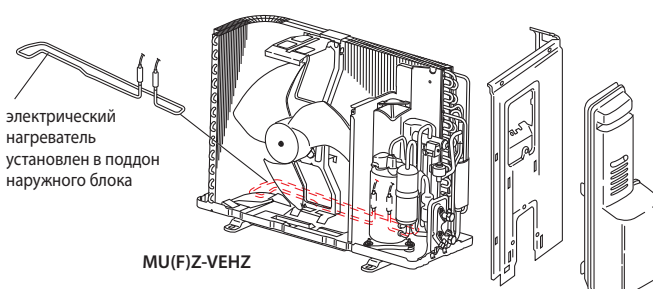
конденсат замерз

Без электрического нагревателя поддона



нет льда

С электрическим нагревателем поддона



MU(F)Z-VEHZ

ТЕПЛОВЫЕ НАСОСЫ «ВОЗДУХ – ВОЗДУХ»

Тепловой насос с инвертором MUZ-FH VEHZ

отопление (охлаждение): 3,2–6,0 кВт

Описание прибора

- Работа в режиме нагрева до -25°C . Стабильная теплопроизводительность при низкой наружной температуре. Установлен электронагреватель поддона наружного блока.
- Система очистки воздуха Plasma Quad позволяет быстро избавиться от бактерий, вирусов, аллергенов и пыли. Встроенный дезодорирующий фильтр эффективно удаляет неприятные запахи.
- Сканирование температуры помещения с помощью датчика 3D I-SEE для равномерного поддержания комфортной температуры, например, у поверхности пола в детской комнате.
- Система воздушораспределения создает воздушный поток с плавным перепадом скоростей. Комфортность помещения выше, чем при традиционных радиаторах отопления.
- Значительные возможности по длине магистрали хладагента и перепаду высот.
- Установка на старые трубопроводы: при замене старых систем с хладагентом R22 на данные модели не требуется замена или промывка магистралей.
- В комплекте с блоком поставляется ИК-пульт управления. С помощью дополнительного адаптера MAC-333IF можно подключить настенный проводной пульт управления — PAR-31MAA.
- Опциональные компоненты позволяют управлять тепловым насосом через систему «умный дом».



MSZ-FH25/35/50VE



ZUBADAN



настенный внутренний блок (класс Делюкс)

внутренний блок

3D I-see Sensor

Plasma Quad



наружный блок

DC инвертор

PAM управление

Наружные блоки

MUZ-FH25VEHZ
MUZ-FH35VEHZ
Размеры (Ш×Д×В)
800×285×550 мм

MUZ-FH50VEHZ
Размеры (Ш×Д×В)
840×330×880 мм



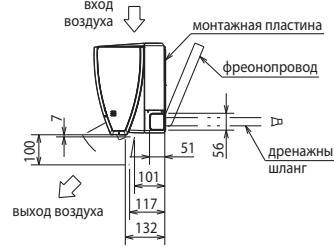
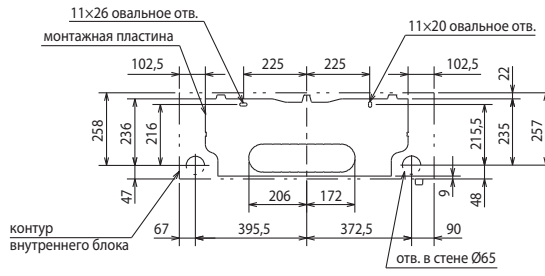
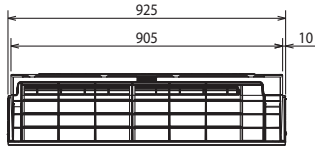
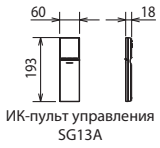
Опции (аксессуары)

	Наименование	Описание
1	MAC-3000FT-E	Сменный элемент дезодорирующего фильтра (рекомендуется замена при ухудшении эффективности дезодорирования)
2	MAC-2330FT-E	Сменный элемент плазменного антиаллергенного энзимного фильтра (рекомендуется замена 1 раз в год)
3	MAC-093SS-E	Насадка для пылесоса для чистки теплообменников
4	PAR-31MAA	Новый проводной пульт управления (для подключения необходим интерфейс MAC-333IF-E)
5	MAC-889SG	Решетка наружного блока для изменения направления выброса воздуха (MUZ-FH25/35)
6	MAC-886SG-E	Решетка наружного блока для изменения направления выброса воздуха (MUZ-FH50)
7	MAC-1702RA-E MAC-1710RA-E	Кабель с разъемом для подключения к плате внутреннего блока внешнего сухого контакта (вкл/выкл). Длина кабеля 2 м — MAC-1702RA-E и 10 м — MAC-1710RA-E.
8	MAC-333IF-E	Комбинированный интерфейс для подключения к сигнальной линии M-NET VRF-систем City Multi, а также для подключения проводного пульта и внешних цепей управления и контроля.
9	MAC-557IF-E	Конвертер для подключения в беспроводную сеть WiFi
10	ME-AC-KNX-1-V2	Конвертер для подключения в сеть KNX TP-1 (EIB)
11	ME-AC-MBS-1	Конвертер для подключения в сеть RS485/Modbus RTU
12	ME-AC-LON-1	Конвертер для подключения в сеть LonWorks
13	ME-AC-ENO-1	Конвертер для подключения в беспроводную сеть EnOcean

Внутренний блок (ВБ)		MSZ-FH25VE	MSZ-FH35VE	MSZ-FH50VE	
Наружный блок (НБ)		MUZ-FH25VEHZ	MUZ-FH35VEHZ	MUZ-FH50VEHZ	
Напряжение электропитания (В, ф, Гц)		220–240 В, 1 фаза, 50 Гц			
Охлаждение	производительность	кВт	2,5 (1,4 - 3,5)	3,5 (0,8 - 4,0)	5,0 (1,9 - 6,0)
	потребляемая мощность	кВт	0,485	0,82	1,38
	сезонная энергоэффективность SEER		9,1 (A+++)	8,9 (A+++)	7,2 (A++)
	уровень звукового давления ВБ	дБ(А)	20-23-29-36-42	21-24-29-36-42	27-31-35-39-44
	уровень звуковой мощности ВБ	дБ(А)	58	58	60
	уровень звукового давления НБ	дБ(А)	46	49	51
	уровень звуковой мощности НБ	дБ(А)	60	61	64
Обогрев	производительность	кВт	3,2 (1,0 - 6,3)	4,0 (1,0 - 6,6)	6,0 (1,7 - 8,7)
	потребляемая мощность	кВт	0,58	0,80	1,55
	сезонная энергоэффективность SCOP		4,9 (A++)	4,8 (A++)	4,2 (A++)
	уровень звукового давления ВБ	дБ(А)	20-24-29-36-44	21-24-29-36-44	25-29-34-39-46
	уровень звукового давления НБ	дБ(А)	49	50	54
расход воздуха ВБ	м³/ч	234 - 696	234 - 696	384 - 744	
расход воздуха НБ	м³/ч	240 - 792	240 - 792	342 - 876	
Максимальный рабочий ток		А	10,0	10,5	14,0
Диаметр труб	жидкость	мм (дюйм)	6,35 (1/4)		6,35 (1/4)
	газ	мм (дюйм)	9,52 (3/8)		12,7 (1/2)
Фреоновый провод между блоками	длина	м	20	20	30
	перепад высот	м	12	12	15
Гарантированный диапазон наружных температур	охлаждение		-10 ~ +46°C по сухому термометру		
	обогрев		-25 ~ +24°C по влажному термометру ¹		
Завод (страна)			MITSUBISHI ELECTRIC CONSUMER PRODUCTS (THAILAND) CO., LTD (Таиланд)		
Внутренний блок	потребляемая мощность	Вт	29	29	31
	габариты: Ш×Г×В	мм	925×234×305(+17)		
	диаметр дренажа	мм	16	16	16
	вес	кг	13,5	13,5	13,5
Наружный блок	габариты: Ш×Г×В	мм	800×285×550	800×285×550	840×330×880
	вес	кг	37,0	37,0	55,0

ВНУТРЕННИЕ БЛОКИ:

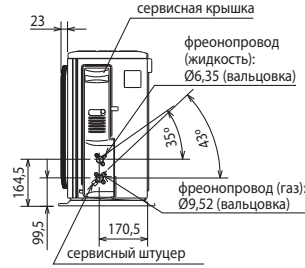
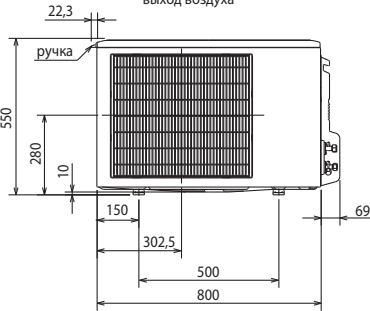
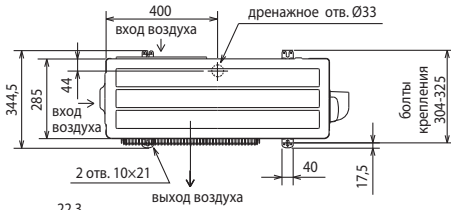
MSZ-FH25VE
MSZ-FH35VE
MSZ-FH50VE



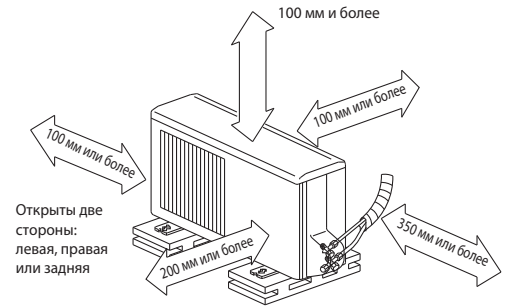
Фреоно-провод	Изоляция	Ø37 (наружный диаметр)
	Жидкость	Ø6,35 - 0,39 м (вальцовка Ø6,35)
Газ	MSZ-FH25/35VE	Ø9,52 - 0,34 м (вальцовка Ø9,52)
	MSZ-FH50VE	Ø9,52 - 0,43 м (вальцовка Ø12,7)
Дренажный шланг	Наружный диаметр изоляции Ø28, наружный диаметр штуцера Ø16	

НАРУЖНЫЕ БЛОКИ:

MUZ-FH25VENZ
MUZ-FH35VENZ



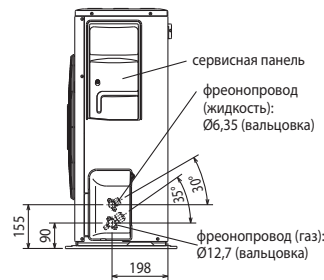
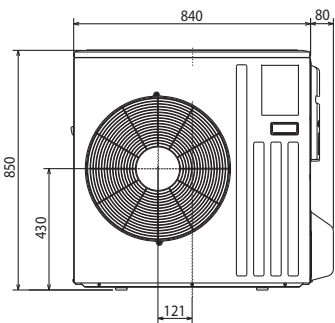
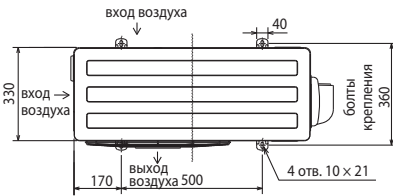
Пространство для установки



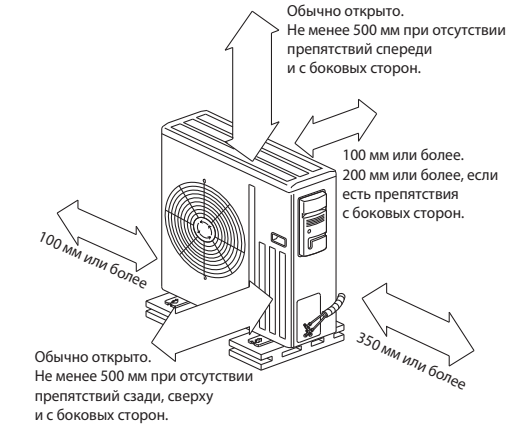
Если блок устанавливается на раме, то ее высота должна в 2 раза превышать максимальную высоту снежного покрова.

Дозаправка хладагента (R410A)	
MSZ-FH25/35	30 г/м × (длина трубы хладагента (м) - 7)

НАРУЖНЫЙ БЛОК MUZ-FH50VENZ



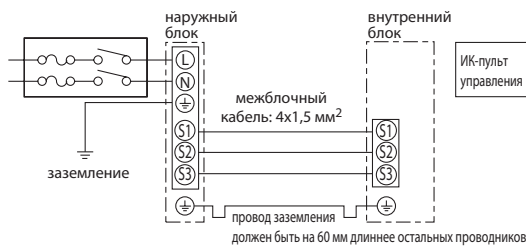
Пространство для установки



Дозаправка хладагента (R410A)	
MSZ-FH50	20 г/м × (длина трубы хладагента (м) - 7)

Схема соединений внутреннего и наружного блоков

кабель электропитания (автоматический выключатель):
MUZ-FH25VENZ: 3x1,5 мм² (10 A)
MUZ-FH35VENZ: 3x1,5 мм² (12 A)
MUZ-FH50VENZ: 3x2,5 мм² (16 A)



Тепловой насос с инвертором MUFZ-KJ VEHZ

отопление (охлаждение): 3,2–6,0 кВт

Описание прибора

- Работа в режиме нагрева до -25°C . Стабильная теплопроизводительность при низкой наружной температуре. Установлен электронагреватель поддона наружного блока.
- Предназначен для помещений, в которых невозможно разместить настенные внутренние блоки, а также для интерьеров, где предпочтительна напольная установка.
- Изящный дизайн, компактная и легкая конструкция. Низкий уровень шума.
- Подача воздуха вверх или в двух направлениях: вверх и вниз. Система воздухораспределения имеет 3 направляющих воздушного потока с независимым приводом.
- Беспроводной пульт со встроенным недельным таймером.
- Режим дежурного отопления «I save».
- Режим экономичного охлаждения «ECONO COOL».
- В комплекте с блоком поставляется ИК-пульт управления. С помощью дополнительного интерфейса MAC-333IF можно подключить настенный проводной пульт управления PAR-31MAA. Этот пульт имеет русифицированный пользовательский интерфейс.
- Наноплатиновый фильтр, в волокна которого встроены платиново-керамические частицы нанометрового диапазона. Фильтр осуществляет антибактериальную и антивирусную обработку воздуха, а также уничтожает запахи. Предусмотрена антиаллергенная фильтрующая вставка (опция).
- Установка на старые трубопроводы: при замене старых систем с хладагентом R22 на данные модели не требуется замена или промывка магистралей.
- Опциональные компоненты позволяют управлять тепловым насосом через систему «умный дом».



наружный блок



внутренний блок

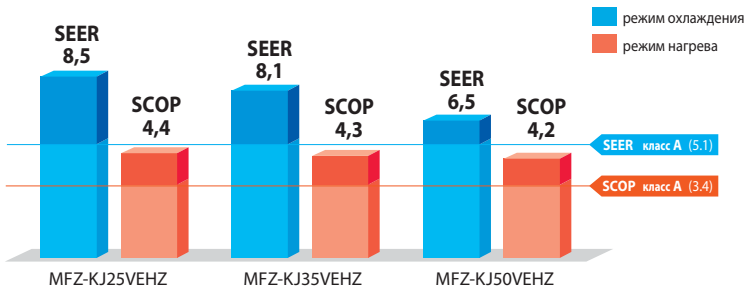


Внутренний блок (ВБ)			MFZ-KJ25VE	MFZ-KJ35VE	MFZ-KJ50VE
Наружный блок (НБ)			MUFZ-KJ25VEHZ	MUFZ-KJ35VEHZ	MUFZ-KJ50VEHZ
Напряжение электропитания		В, ф, Гц	220–240 В, 1 фаза, 50 Гц		
Охлаждение	производительность	кВт	2,5 (0,5 - 3,4)	3,5 (0,5 - 3,7)	5,0 (1,6 - 5,7)
	потребляемая мощность	кВт	0,54	0,94	1,41
	сезонная энергоэффективность SEER		8,5 (A+++)	8,1 (A++)	6,5 (A++)
	уровень звукового давления ВБ	дБ(A)	20-25-30-35-39	20-25-30-35-39	27-31-35-39-44
	уровень звуковой мощности ВБ	дБ(A)	49	50	56
	уровень звукового давления НБ	дБ(A)	46	47	49
	уровень звуковой мощности НБ	дБ(A)	59	60	63
Нагрев	расход воздуха ВБ	м ³ /ч	234-492	234-492	336-646
	производительность	кВт	3,4 (1,2 - 4,6)	4,3 (1,2 - 5,5)	6,0 (2,2 - 8,2)
	потребляемая мощность	кВт	0,77	1,1	1,61
	сезонная энергоэффективность SCOP		4,4 (A+)	4,3 (A+)	4,2 (A+)
	уровень звукового давления ВБ	дБ(A)	19-25-30-35-41	19-25-30-35-41	29-35-40-45-50
Максимальный рабочий ток	уровень звуковой мощности ВБ	дБ(A)	51	51	51
	уровень звуковой мощности НБ	дБ(A)	51	51	51
Гарантированный диапазон наружных температур	расход воздуха ВБ	м ³ /ч	234-582	234-582	360-840
	охлаждение	°C	-10 ~ +46°C по сухому термометру		
Фреоновый провод между блоками	нагрев	°C	-25 ~ +24°C по влажному термометру		
	длина	м	20	20	30
Внутренний блок	перепад высот	м	12	12	15
	потребляемая мощность	Вт	16	16	38
	габариты: ШxГxВ	мм	750x215x600		
	вес	кг	15	15	15
Наружный блок	Завод (страна)		MITSUBISHI ELECTRIC CORPORATION SHIZUOKA WORKS (Япония)		
	габариты: ШxГxВ	мм	800x285x550		
	вес	кг	37	37	55
Завод (страна)			MITSUBISHI ELECTRIC CONSUMER PRODUCTS (THAILAND) CO., LTD (Таиланд)		

Класс энергоэффективности "A+++/A+"



Системы MFZ-KJ имеют высокую энергетическую эффективность по европейской классификации. Например, система холодопроизводительностью 2,5 кВт MFZ-KJ25VEHZ: «A+++» — в режиме охлаждения и «A+» — в режиме нагрева.



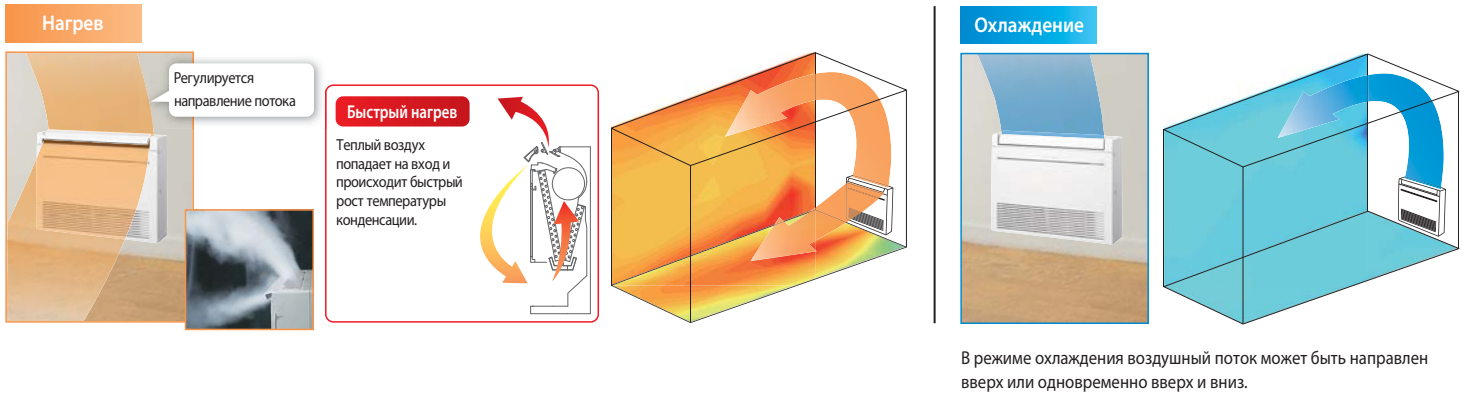
Встраивается в стену

Конструкция внутреннего блока серии MFZ-KJ позволяет утопить корпус в стену на 70 мм, что уменьшает видимую глубину блока до 145 мм. Кроме того это позволяет скрыть фреонопроводы и электрические кабели, проложив их в стене.



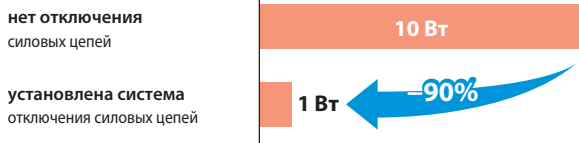
3 автоматические воздушные заслонки

Внутренние блоки оснащены 3 воздушными заслонками с электроприводом. Это позволяет настроить удобное для пользователя распределение воздушных потоков, а также реализовать быстрый нагрев помещения.



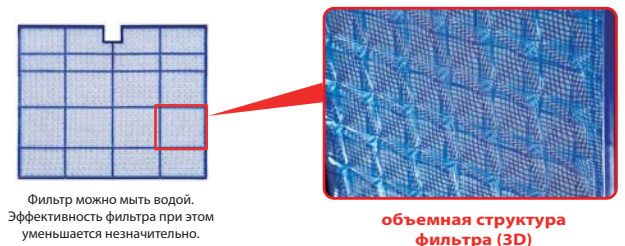
Малое электропотребление в режиме ожидания

Если кондиционер подключен к электрической сети, но не включен пультом управления, то печатный узел наружного блока кондиционера потребляет электрическую энергию. Модели наружных блоков MUFZ-KJ VEHZ оснащены дополнительной системой, которая отключает силовые цепи на время простоя кондиционера, существенно уменьшая потребляемую электроэнергию в состоянии ожидания.



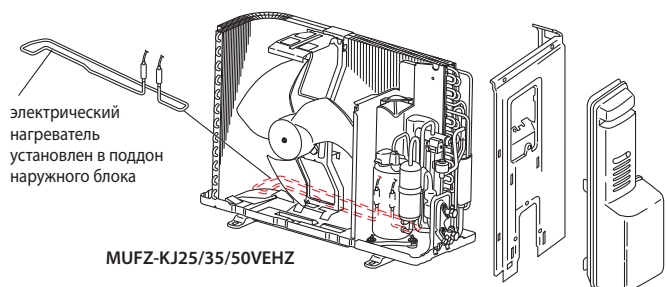
Наноплатиновый фильтр

В волокна фильтра встроены платиново-керамические частицы нанометрового диапазона, благодаря которым фильтр осуществляет антибактериальную и противовирусную обработку воздуха, а также уничтожает запахи. По эффективности обработки воздуха наноплатиновый фильтр превосходит катехиновый. Поверхность фильтра увеличена за счет того, что сетка не является плоской, а имеет объемную структуру. Благодаря этому значительно увеличена эффективность фильтрации воздушного потока, проходящего через внутренние блоки.



Нагреватель поддона

В поддоны наружных блоков MUFZ-KJ25/35/50VEHZ встроен электрический нагреватель. Он обеспечивает беспрепятственный слив конденсата и исключает повреждение теплообменника и вентилятора при интенсивной работе в режиме нагрева в зимнее время до -25°C.



Размеры внутренних блоков

ВНУТРЕННИЕ БЛОКИ:
MFZ-KJ25/35/50VE

Ед. изм.: мм

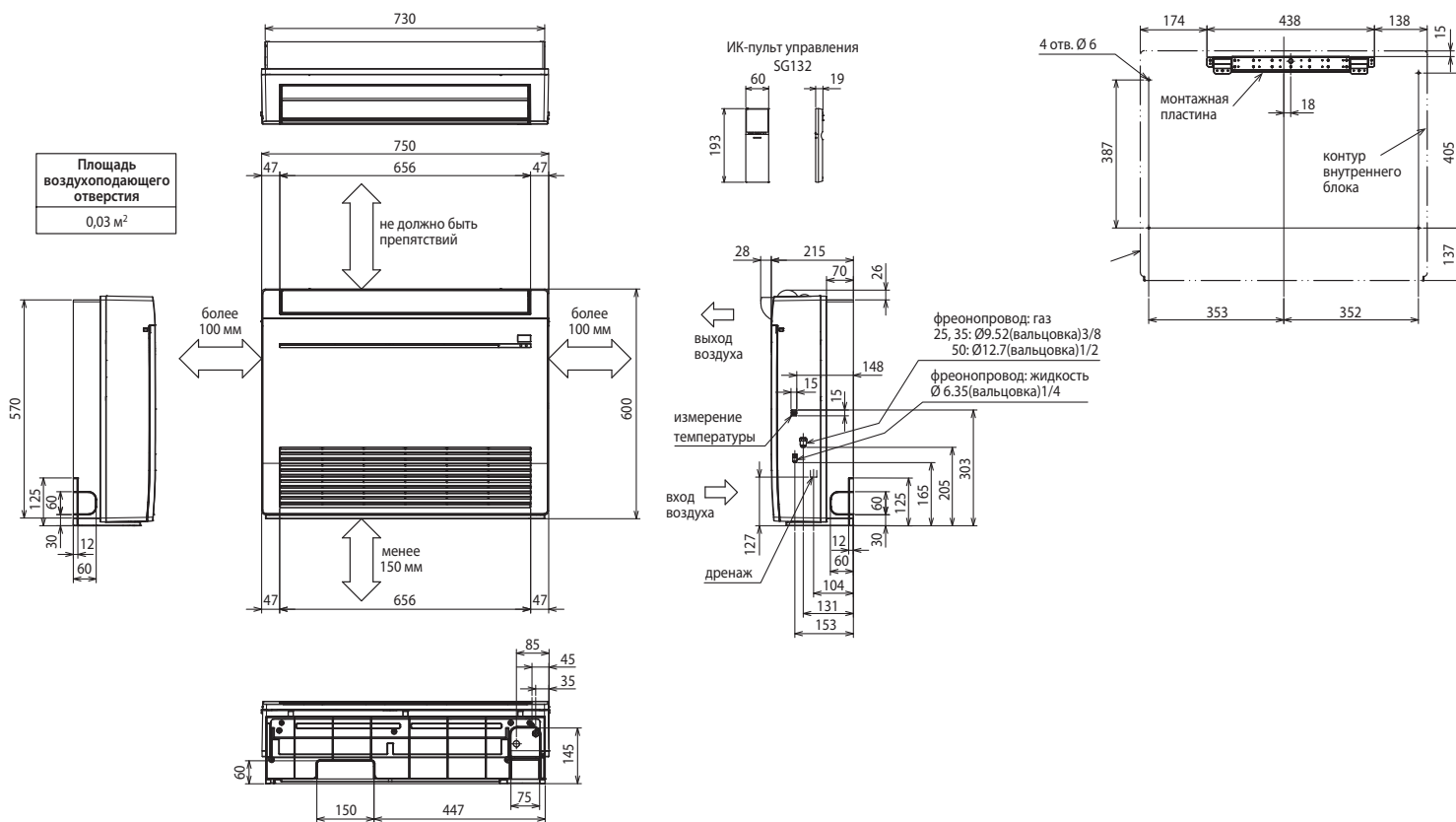
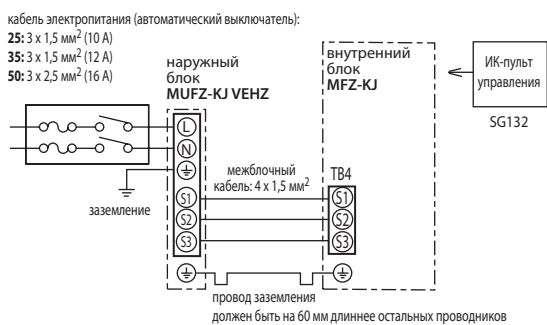


Схема соединений внутреннего и наружного блоков



Наружные блоки

MUFZ-KJ25/35VEHZ
Размеры (Ш×Д×В)
800x285x550 мм

MUFZ-KJ50VEHZ
Размеры (Ш×Д×В)
840x330x880 мм

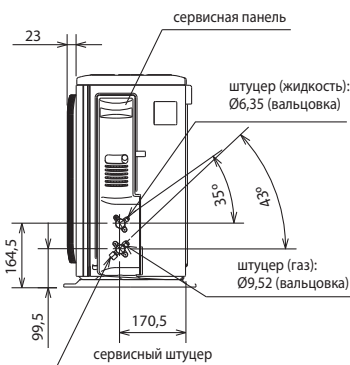
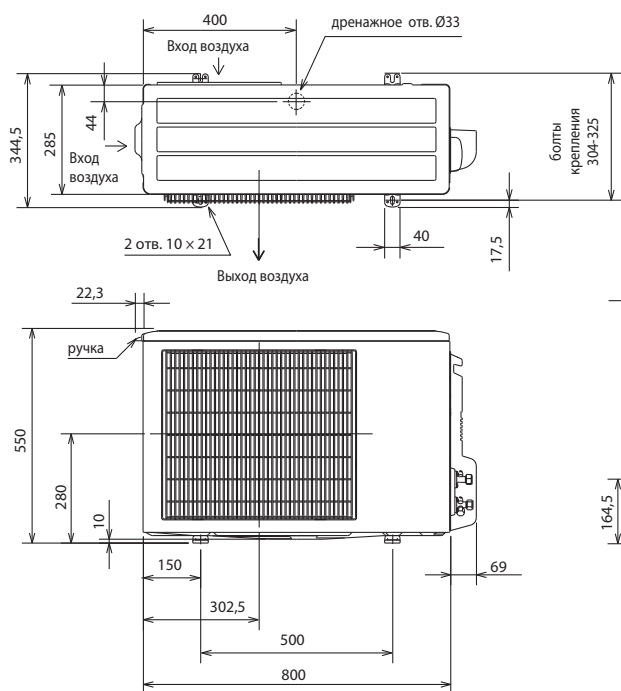


Опции (аксессуары)

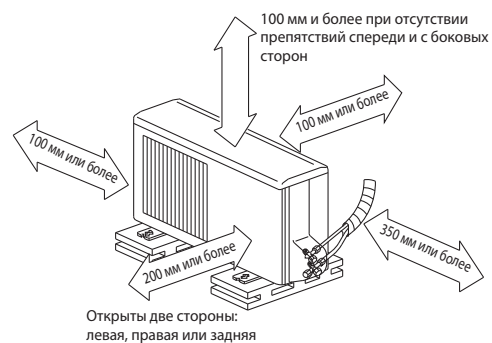
	Наименование	Описание
1	MAC-408FT-E	Антиаллергенная фильтрующая вставка (замена 1 раз в год)
2	PAR-31MAA	Полнофункциональный проводной пульт управления (для подключения необходим интерфейс MAC-333IF-E)
3	PAC-YT52CRA	Упрощенный проводной пульт управления (для подключения необходим интерфейс MAC-333IF-E)
4	MAC-889SG	Решетка наружного блока для изменения направления выброса воздуха (MUФЗ-KJ25/35)
5	MAC-886SG-E	Решетка наружного блока для изменения направления выброса воздуха (MUФЗ-KJ50)
6	MAC-093SS-E	Насадка для пылесоса для чистки теплообменников
7	MAC-1702RA-E MAC-1710RA-E	Кабель с разъемом для подключения к плате внутреннего блока внешнего сухого контакта (вкл/выкл). Длина кабеля 2 м — MAC-1702RA-E и 10 м — MAC-1710RA-E.
8	MAC-333IF-E	Комбинированный интерфейс для подключения к сигнальной линии M-NET VRF-систем City Multi, а также для подключения проводного пульта и внешних цепей управления и контроля.
9	MAC-557IF-E	Конвертер для управления через Интернет
10	ME-AC-KNX-1-V2	Конвертер для подключения в сеть KNX TP-1 (EIB)
11	ME-AC-MBS-1	Конвертер для подключения в сеть RS485/Modbus RTU
12	ME-AC-LON-1	Конвертер для подключения в сеть LonWorks
13	ME-AC-ENO-1	Конвертер для подключения в беспроводную сеть EnOcean

Размеры наружных блоков

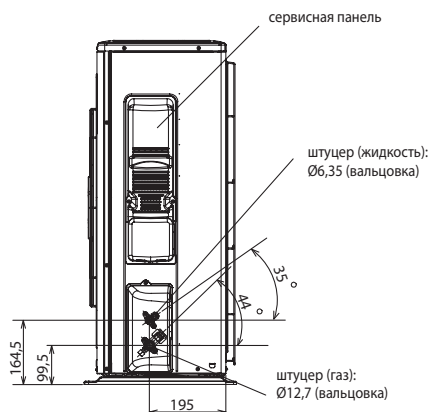
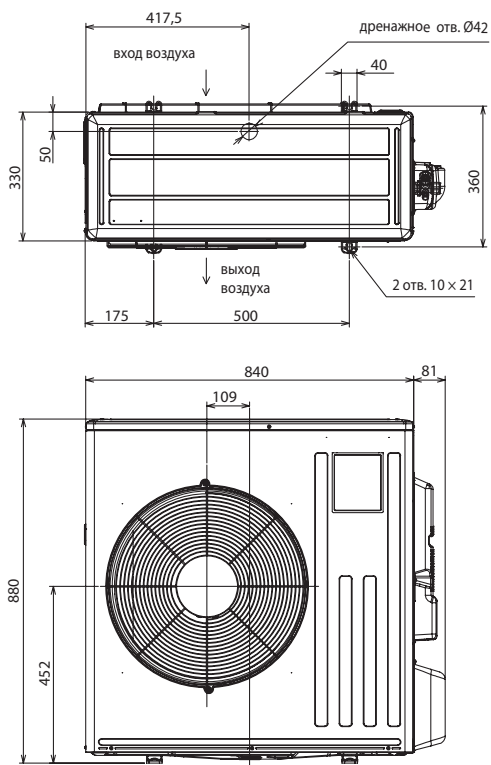
НАРУЖНЫЕ БЛОКИ: MUFZ-KJ25VENZ MUFZ-KJ35VENZ



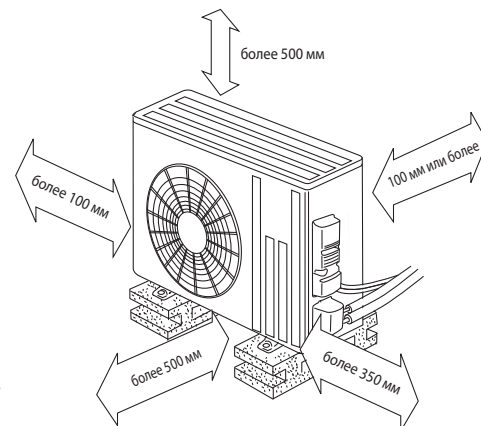
Пространство для установки



НАРУЖНЫЕ БЛОКИ: MUFZ-KJ50VENZ



Пространство для установки



- Регулирование количества хладагента (R410A)

Наружный прибор заправлен достаточным количеством хладагента на длину фреоновпровода до 7 м. Если длина трубы превышает 7 м, то необходима дополнительная заправка хладагента (R410A).

Количество хладагента, которое необходимо добавить в систему	MUFZ-KJ25/35VENZ	30 г/м × (длина трубы хладагента (м) - 7)
	MUFZ-KJ50VENZ	20 г/м × (длина трубы хладагента (м) - 7)

ZUBADAN Inverter PUHZ-SHW



отопление (охлаждение): 8,0–23,0 кВт

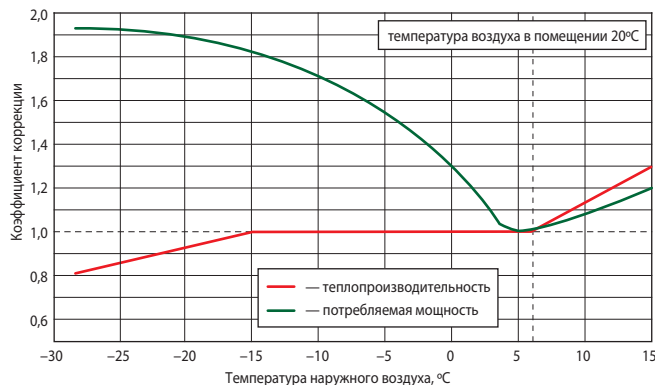


хладагент
R410A

Стабильная теплопроизводительность

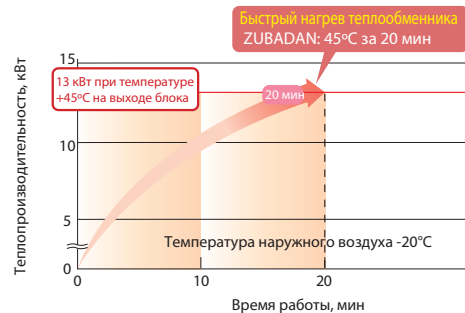
Теплопроизводительность полупромышленных систем Mitsubishi Electric серии ZUBADAN сохраняет номинальное значение вплоть до температуры наружного воздуха -15°C . При дальнейшем понижении температуры теплопроизводительность начинает уменьшаться.

(Завод-изготовитель гарантирует работоспособность систем серии «PUHZ-SHW R2.UK» до температуры -28°C .)



Быстрый выход на рабочий режим

Алгоритм управления прибором оптимизирован с целью достижения максимальной теплопроизводительности, например, при пуске системы в холодном помещении или при низкой температуре наружного воздуха.

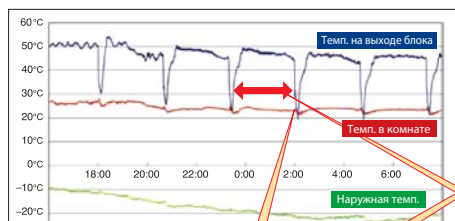


Управление режимом оттаивания

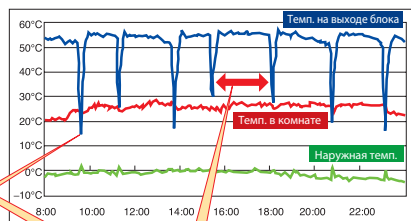
Алгоритм управления прибором предусматривает эффективный режим оттаивания наружного теплообменника. Процесс оттаивания происходит быстро и незаметно для пользователя. Благодаря этому теплообменник при любой погоде сухой и чистый, что гарантирует наивысшую энергоэффективность отопления.

Результаты полевых испытаний в г. Асахикава (остров Хоккайдо, Япония)

25 января 2005 г.



2 декабря 2004 г.



Технология ZUBADAN позволяет поддерживать в помещении постоянную температуру вне зависимости от температуры на улице.

Благодаря специальным алгоритмам управления интервал между режимами оттаивания увеличен до 150 мин (при температуре наружного воздуха в диапазоне от -20°C до 0°C)



Пример эксплуатации наружного блока



Модель	Наружный блок		PUHZ-SHW80VHAR2	PUHZ-SHW112VHAR2	PUHZ-SHW112YHAR2	PUHZ-SHW140YHAR2	PUHZ-SHW230YKA2
	Кассетный внутренний блок (пример)		PLA-ZRP71BA	PLA-ZRP100BA	PLA-ZRP100BA	PLA-ZRP125BA	для систем «воздух-вода» ² и приточных установок ³
Режим нагрева	теплопроизводительность	кВт	8,0 (4,5-10,2)	11,2 (4,5-14,0)	11,2 (4,5-14,0)	14,0 (5,0-16,0)	23,0
	потребляемая мощность	кВт	2,047	2,667	2,667	3,879	6,31
	сезонный коэффициент энергоэффективности SCOP		3,7 (A)	4,0 (A+)	4,0 (A+)	3,5 (A)	COP: 3,65
	уровень звукового давления	дБ(A)	51	52	52	52	59
	встроенный электрический нагреватель		-	-	-	-	-
Режим охлаждения	холодопроизводительность	кВт	7,1 (4,9-8,1)	10,0 (4,9-11,4)	10,0 (4,9-11,4)	12,5 (5,5-14,0)	20,0
	потребляемая мощность	кВт	1,864	2,786	2,786	4,449	9,01
	сезонный коэффициент энергоэффективности SEER		5,1 (A)	5,5 (A)	5,5 (A)	5,1 (A)	EER: 2,22
	уровень звукового давления	дБ(A)	50	51	51	51	58
	уровень звуковой мощности	дБ(A)	68	69	69	69	
Электропитание	напряжение питания (В, ф, Гц)	В	220–240 В, 1 фаза, 50 Гц			380–415 В, 3 фазы, 50 Гц	
	автоматический выключатель	A	32	40	16	16	32
	максимальный рабочий ток	A	30,2	35,8	13,8	14,1	25
	размеры (ДхШхВ)	мм	1350×(330+30)×950			1338×(330+30)×1050	
	вес	кг	120			134	
Диаметр фреонапровода	газ	мм (дюйм)	15,88 (5/8)			25,5 (1) или 28,8 (1-1/8)	
	жидкость	мм (дюйм)	9,52 (3/8)			9,52 (3/8)	
Фреонапровод	длина/перепад высот	м	75/30			70/30	
Гарантированный диапазон наружных температур (нагрев) ¹			-28 ~ +35°C — ГВС, -28 ~ +21°C — отопление				-25 ~ +35°C
Гарантированный диапазон наружных температур (охлаждение)			-5 ~ +46°C (-15 ~ +46°C при установленной панели защиты от ветра. См. список опций.)				
Завод (страна)			MITSUBISHI ELECTRIC UK LTD. AIR CONDITIONER PLANT (Великобритания)			MITSUBISHI ELECTRIC CORPORATION SHIZUOKA WORKS (Япония)	

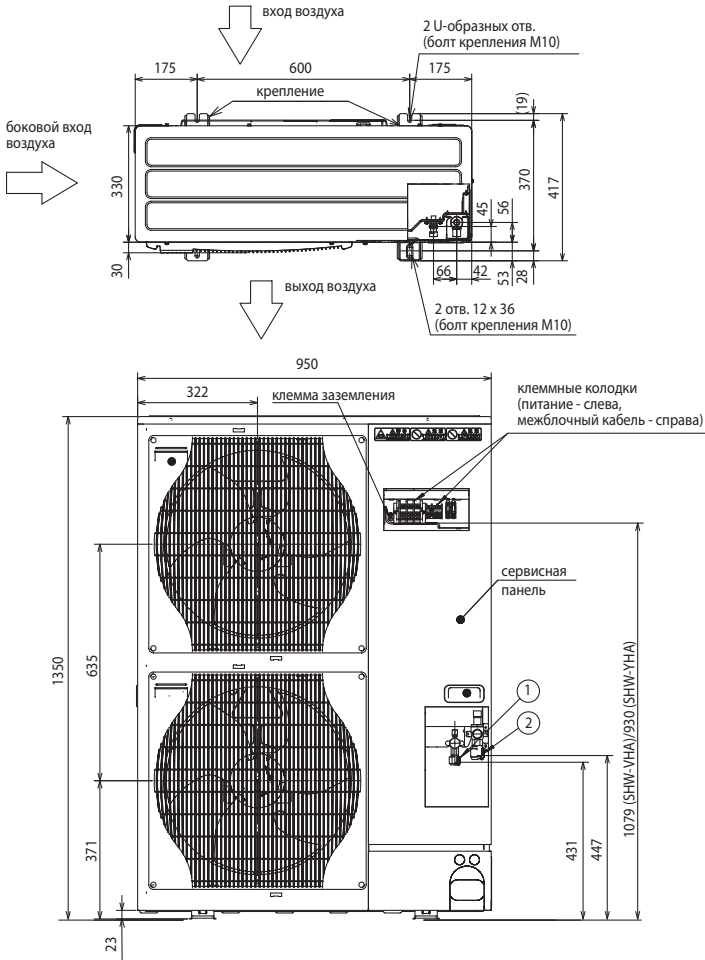
¹ Указан диапазон для наружных блоков модификации «R2.UK», в котором проводились заводские испытания. Опыт эксплуатации показывает, что системы ZUBADAN Inverter сохраняют работоспособность при более низких температурах.

² Наружный агрегат PUHZ-SHW230YKA2 допускает параллельное подключение 2, 3 или 4 теплообменников «фреон-вода».

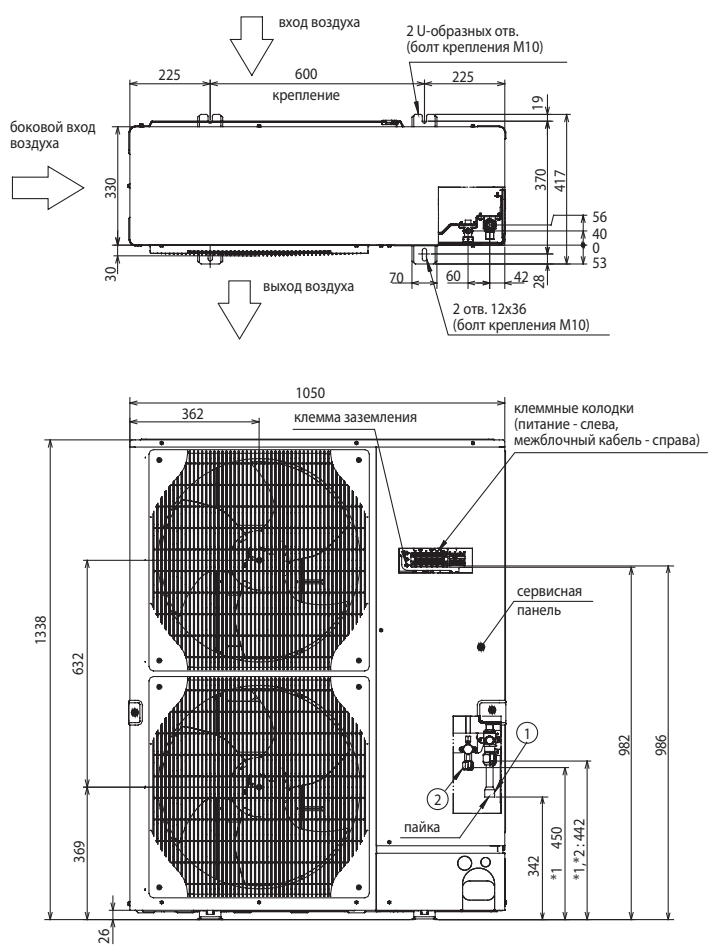
³ Подключение фреоновых секций приточных установок предусмотрено для модификации наружного блока PUHZ-SHW230YKA2 в сочетании с контроллером PAC-IF013B-E.

Размеры

PUHZ-SHW80/112VHAR2 PUHZ-SHW112/140YHAR2



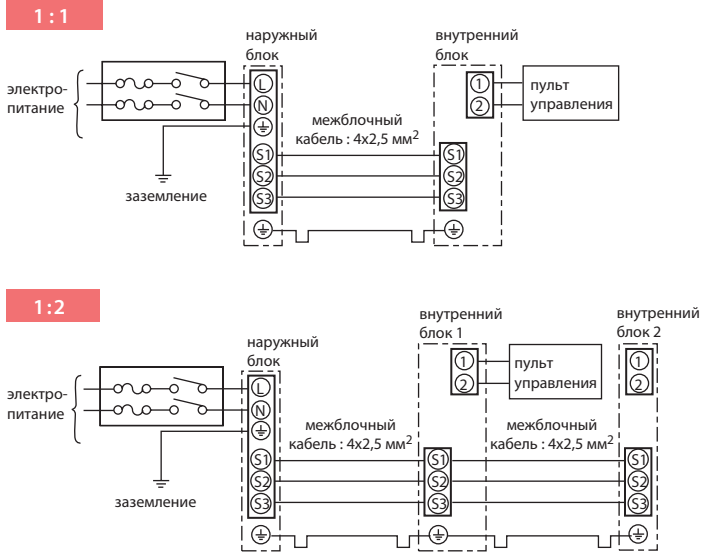
PUHZ-SHW230YKA2



Схемы электрических соединений

Кабель электропитания наружного блока (автоматический выключатель)

ZUBADAN Inverter: PUHZ-SHW80VHAR2: 3x4 мм² (32 A),
PUHZ-SHW112VHAR2: 3x6 мм² (40 A),
PUHZ-SHW112/140YHAR2: 5x1,5 мм² (16 A),
PUHZ-SHW230YKA2: 5x4 мм² (32 A).



Комментарий к схеме соединений:

- 1) Длина кабеля между наружным и внутренним блоками не должна превышать 75 м.
- 2) Максимальная длина кабеля пульт управления составляет 500 м.
- 3) Сечение кабеля электропитания приборов указано для участков менее 20 м. Для более длинных участков следует выбирать большее сечение, принимая во внимание падение напряжения.
- 4) Провод заземления должен быть на 60 мм длиннее остальных проводников.

Комбинации наружных и внутренних блоков

	PUHZ-SHW80VHA	PUHZ-SHW112VHA/YHA	PUHZ-SHW140YHA
PLA-(Z)RP_BA	PLA-(Z)RP71BA x 1 или PLA-(Z)RP35BA x 2	PLA-(Z)RP100BA x 1 или PLA-(Z)RP50BA x 2	PLA-(Z)RP125BA x 1 или PLA-(Z)RP60BA x 2
PEAD-RP_JA(L)	PEAD-RP71JA x 1 или PEAD-RP35JA x 2	PEAD-RP100JA x 1 или PEAD-RP50JA x 2	PEAD-RP125JA x 1 или PEAD-RP60JA x 2
PKA-RP		PKA-RP100KAL x 1 или PKA-RP50HAL x 2	

Опции (аксессуары)

	Наименование	Описание
1	PAC-SF83MA-E	Конвертер для подключения к сигнальной линии CITY MULTI - M-NET (PUHZ-SHW80~140)
2	PAC-SK52ST	Диагностическая плата
3	PAC-SG59SG-E	Решетка для изменения направления выброса воздуха PUHZ-SHW80~140 (требуется 2 шт.)
4	PAC-SH96SG-E	Решетка для изменения направления выброса воздуха PUHZ-SHW230YKA (требуется 2 шт.)
5	PAC-SH63AG-E	Панель защиты от ветра: охлаждение до -15°C PUHZ-SHW71~140 (требуется 2 шт.)
6	PAC-SH95AG-E	Панель защиты от ветра: охлаждение до -15°C PUHZ-SHW230 (требуется 2 шт.)
7	PAC-SG64DP-E	Дренажный поддон PUHZ-SHW80~140
8	PAC-SH97DP-E	Дренажный поддон PUHZ-SHW230
9	PAC-SG61DS-E	Дренажный штуцер
10	PAC-SE60RA-E	Разъем для подключения электрического нагревателя поддона наружного блока (модели PUHZ-SHW80~140)
11	PAC-SG82DR-E	Фильтр-осушитель: диаметр 3/8
12	MSDD-50TR-E	Разветвитель для мультисистемы 50:50 (PUHZ-SHW80~140)
13	MSDD-50WR-E	Разветвитель для мультисистемы 50:50 (PUHZ-SHW230)
14	PAC-SG75RJ-E	Переходник 15,88 — 19,05
15	PAC-IF012B-E PAC-IF013B-E	Контроллер компрессорно-конденсаторных агрегатов для секций охлаждения и нагрева приточных установок и центральных кондиционеров
16	PAC-IF032B-E	Контроллеры компрессорно-конденсаторных агрегатов для систем нагрева и охлаждения воды
17	PAC-IF061B-E	

City Multi Y ZUBADAN PUHY-HP Y(S)HM

ZUBADAN

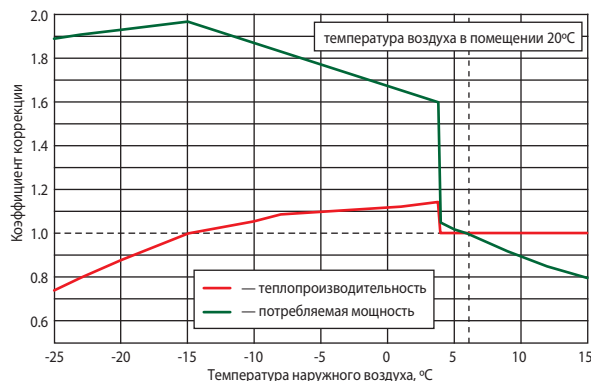
хладагент
R410A

отопление (охлаждение): 25,0–63,0 кВт

PUHY-HP200YHM-A
PUHY-HP250YHM-APUHY-HP400YSHM-A
PUHY-HP500YSHM-A

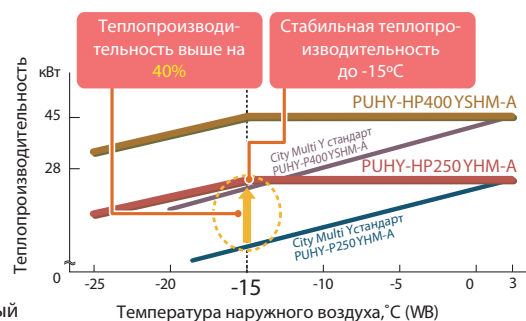
Особенности серии тепловых насосов серии City Multi Y ZUBADAN

- **Минимальная температура наружного воздуха** в режиме нагрева составляет -25°C .
- **Стабильная теплопроизводительность:** номинальная теплопроизводительность сохраняется при понижении температуры наружного воздуха до -15°C (см. график справа).
- **Увеличенный интервал между режимами оттаивания (до 250 минут)** наружного теплообменника обеспечивает длительный непрерывный нагрев воздуха.
- **Оттаивание наружного теплообменника происходит мощно и быстро**, что исключает падение температуры воздуха в помещении.
- **Быстрый запуск:** система достигает номинальной теплопроизводительности всего за 20 минут при температуре наружного воздуха -15°C .



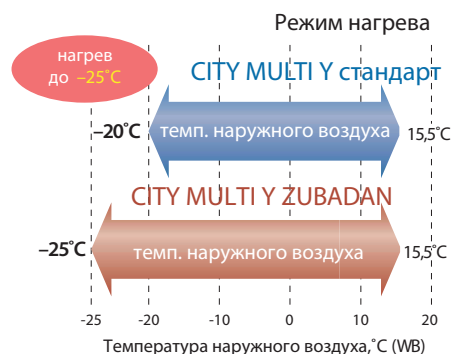
Стабильная теплопроизводительность

Номинальная теплопроизводительность систем City Multi Y ZUBADAN сохраняет свое значение при снижении температуры наружного воздуха до -15°C , а дальнейшее снижение производительности не столь существенное, как у систем стандартной серии City Multi Y. Падение теплопроизводительности стандартной системы Y PUHY-P при низких наружных температурах приводит к необходимости выбора «переразмеренного» наружного блока. Наружный блок City Multi Y ZUBADAN способен заменить более мощный блок стандартной серии City Multi Y, что дает экономию капитальных затрат.



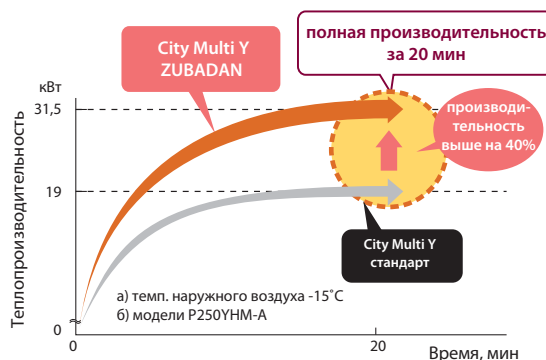
Гарантированный нагрев при -25°C

Наружный блок City Multi Y ZUBADAN изготовлен по уникальной технологии. Она обеспечивает высокую производительность теплового насоса при низких температурах наружного воздуха. Завод-изготовитель гарантирует работу систем в режиме нагрева до -25°C .



Выход на полную производительность за 20 мин

При температуре наружного воздуха -15°C система City Multi Y ZUBADAN развивает полную теплопроизводительность всего через 20 минут. Это на 40% быстрее, чем системы стандартной серии City Multi Y.



Надежность и большой срок службы

Наружные агрегаты City Multi Y ZUBADAN PUHY-HP400/500YSHM-A состоят из 2 модулей. При работе одного из них (частичная загрузка системы) второй является резервным и готов включиться при неисправности основного модуля.



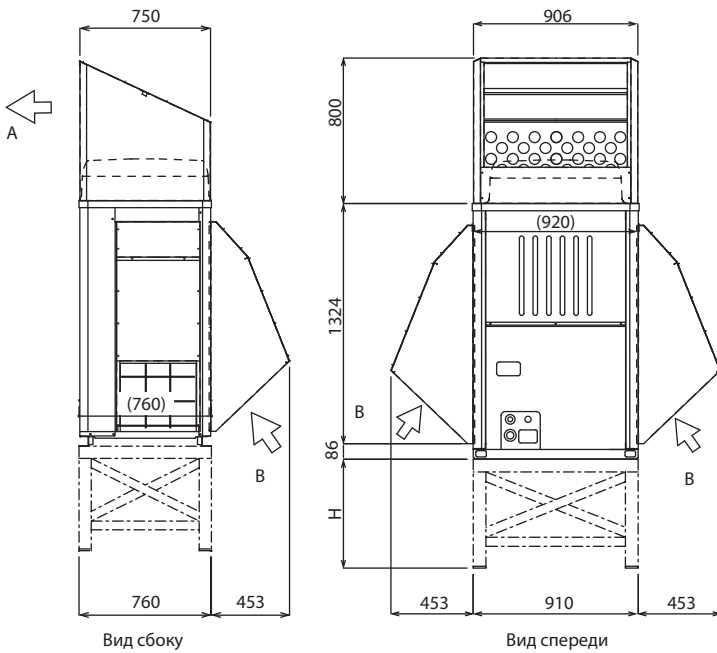
При частичной загрузке системы предусмотрена автоматическая ротация основного и резервного модулей, составляющих наружные агрегаты City Multi Y ZUBADAN PUHY-HP400/500YSHM-A, для выравнивания рабочего ресурса обоих компонентов.



Защита от снега и ветра

В холодных и/или снежных регионах требуется принять дополнительные меры для защиты наружного прибора от воздействия снега и ветра. Если дождь или снег попадает на наружный блок при температуре наружного воздуха 10°C и менее, то на входные и выходные решетки блока должны быть закреплены специальные защитные элементы.

• Защита от снега



A — выход воздуха, B — вход воздуха

Примечания:

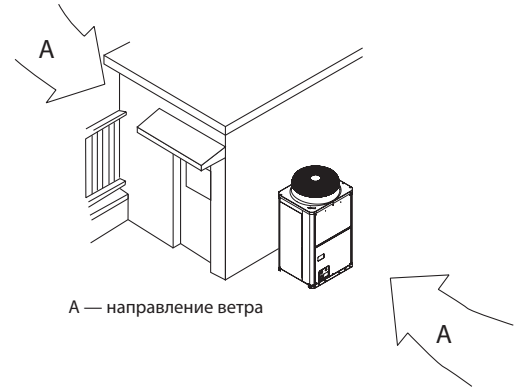
1. Высота рамы (H) должна в 2 раза превышать максимальную высоту снежного покрова. Ширина рамы равна ширине блока. Каркасное основание должно быть выполнено из профилированной стали таким образом, чтобы снег и ветер свободно проникали сквозь конструкцию.
2. Установите конструкцию таким образом, чтобы ветер не был направлен со стороны воздухозабора и выброса воздуха.
3. При интенсивной эксплуатации блока в режиме обогрева при отрицательной наружной температуре необходимо принять меры против замерзания конденсата в нижней части блока. Для этого предусмотрены следующие опциональные компоненты:

- электрический нагреватель поддона наружного блока PAC-BH01ENT-E;
- блок управления электрическим нагревателем PAC-BH02КТУ-E.

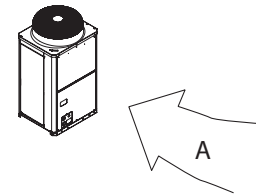
Для составных наружных блоков PUHY-HP400/500YSHM-A указанные комплекты следует устанавливать в каждый блок.

• Защита от ветра

а) Выбирая место для установки наружного блока, расположите его так, чтобы ветер преимущественного направления не воздействовал на теплообменник; расположите блок под прикрытием строительных конструкций.



б) Выбирая место для установки наружного блока, расположите его так, чтобы ветер преимущественного направления не воздействовал на теплообменник; расположите блок передней панелью к направлению ветра.



Наружные агрегаты City Multi Y ZUBADAN						
Параметр / Модель		PUHY-HP200YHM-A	PUHY-HP250YHM-A	PUHY-HP400YSHM-A	PUHY-HP500YSHM-A	
Наружный агрегат состоит из модулей		-	-	PUHY-HP200YHM-A PUHY-HP200YHM-A	PUHY-HP250YHM-A PUHY-HP250YHM-A	
Напряжение электропитания		380 В, 3 фазы, 50 Гц				
Отопление	производительность	кВт	25,0	31,5	50,0	63,0
	потребляемая мощность	кВт	6,52	8,94	13,35	18,04
	рабочий ток	А	11,0	15,0	22,5	30,4
	коэффициент производительности COP		3,83	3,52	3,74	3,49
	диапазон наружных температур	°C	-25 ~ +15,5°C по влажному термометру			
Охлаждение	производительность	кВт	22,4	28,0	45,0	56,0
	потребляемая мощность	кВт	6,40	9,06	12,86	18,16
	рабочий ток	А	10,8	15,2	21,7	30,6
	коэффициент производительности COP		3,50	3,09	3,49	3,08
	диапазон наружных температур	°C	-5 ~ +43°C по сухому термометру			
Индекс установочной мощности внутренних блоков		50 ~ 130% от индекса мощности наружного блока				
Типоразмеры внутренних блоков		P15 ~ P250	P15 ~ P250	P15 ~ P250	P15 ~ P250	
Количество внутренних блоков		1 ~ 17	1 ~ 21	1 ~ 34	1 ~ 43	
Уровень шума		дБ(А)	56	57	59	60
Размеры (ВxШxД)		мм	1710x920x760	1710x920x760	1710x920x760	1710x1220x760
Вес		кг	220	220	440	440
Завод (страна)		MITSUBISHI ELECTRIC CORPORATION AIR-CONDITIONING & REFRIGERATION SYSTEMS WORKS (Япония)				

Контроллер РАС-IF012В-Е

для управления ККБ



Контроллер РАС-IF012В-Е предназначен для организации взаимодействия компрессорно-конденсаторных блоков¹ (ККБ) с приточными установками и центральными кондиционерами. Контроллер обеспечивает плавное (ступенчатое) регулирование производительности ККБ по внешнему аналоговому или цифровому сигналу. Предусмотрен режим автоматического выбора шага производительности для автономного регулирования (требуется пульт управления PAR-31МАА).

¹ Совместим с наружными блоками полупромышленной серии Mr. Slim:

ZUBADAN Inverter: PУНЗ-SНW80~230;

Deluxe Power Inverter: PУНЗ-ZRP35~250;

Standard Inverter: SUZ-KA, PУНЗ-P100~140VНА/УНА и PУНЗ-P200/250УКА.

Кроме того этот прибор может быть использован для наружных блоков фиксированной производительности (без инвертора): PU-P71~100VНА/УНА, PУН-P71~100VНА/УНА.

Рекомендации по применению прибора

1. Теплообменник

а) Расчетное рабочее давление в системе 4,15 МПа. Теплообменник должен выдерживать давление в 3 раза превышающее рабочее, — 12,45 МПа.

б) Выбор теплообменника проводите, исходя из следующих данных:

1) температура испарения более 4°C при максимальной частоте вращения компрессора (температура в помещении 27°C DB/19°C WB, снаружи 35°C DB/24°C WB);

2) температура конденсации менее 60°C при максимальной частоте вращения компрессора (температура в помещении 20°C DB, снаружи 7°C DB/6°C WB);

3) при использовании системы для нагрева воды температура конденсации менее 58°C при максимальной частоте вращения компрессора (температура снаружи 7°C DB/6°C WB).

в) Внутренний объем теплообменника должен удовлетворять ограничениям, приведенным в таблице. При выборе слишком маленького теплообменника возможен возврат жидкого хладагента в наружный блок и выход из строя компрессора. Напротив, переразмеренный теплообменник вызовет снижение производительности системы из-за недостатка хладагента или перегрев компрессора.

г) Внутренняя поверхность теплообменника должна быть чистой. Например, для теплообменника, выполненного из трубы диаметром 9,52 мм остаточное содержание воды не более 0,6 мг/м, масла — не более 0,5 мг/м, твердых частиц — не более 1,8 мг/м.

Производительность	35	50	60	71	100	125	140	200	250
Максимальный объем, см ³	1050	1500	1800	2130	3000	3750	4200	6000	7500
Минимальный объем, см ³	350	500	600	710	1000	1250	1400	2000	2500

2. Термисторы

Термистор TH1 используется только в режиме автоматического выбора шага² (для применений воздух — воздух).

1) Выберите для термистора TH1 положение, в котором он может измерять среднюю температуру воздуха, поступающего из помещения в теплообменник.

2) Желательно, чтобы отсутствовала радиационная передача теплоты от теплообменника к термистору.

Для того чтобы использовать данный контроллер в режиме ручного выбора производительности, следует подключить постоянный резистор сопротивлением 4~10 кОм вместо термистора TH1 на клеммную колодку TB61.

² Режим автоматического выбора шага предусматривает автоматическое определение необходимой производительности для достижения целевой температуры.

Термистор на жидкостной трубе TH2

1. Выберите для термистора TH2 положение, в котором он может измерять температуру жидкого хладагента.

2. Желательно теплоизолировать термистор TH2 от наружного воздуха.

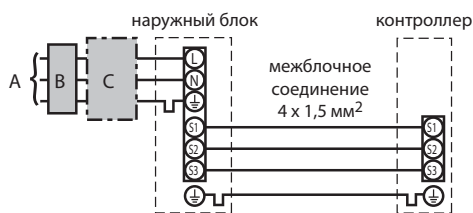
3. Если теплообменник имеет несколько входов и хладагент подается через распределитель, то термистор TH2 следует закрепить перед распределителем.

Термистор на теплообменнике TH5

Установите термистор TH5 на теплообменнике в точке, где он может измерять температуру конденсации/кипения.

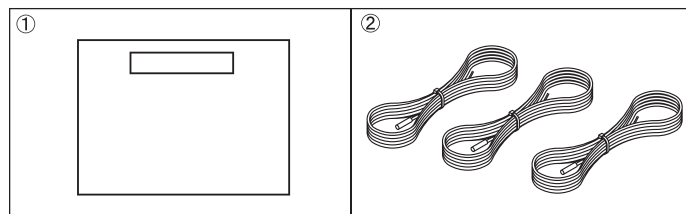
3. Электропитание контроллера поступает с наружного блока

Подключение питания к наружному блоку может отличаться от приведенной ниже схемы и зависит от типа наружного блока.



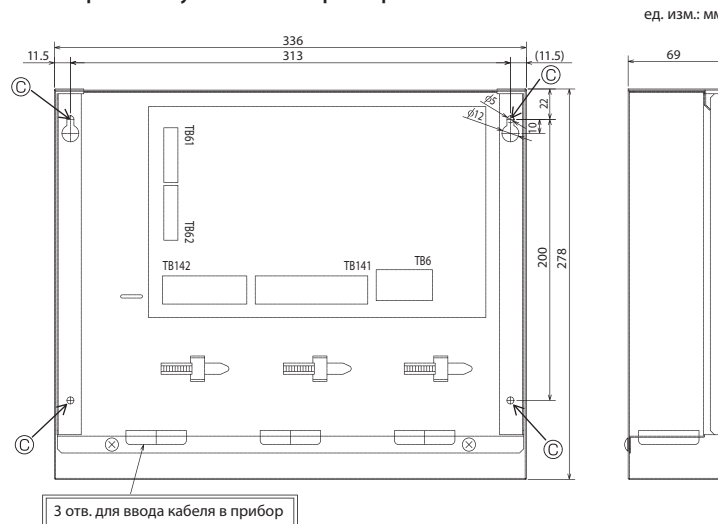
A — электропитание наружного блока;
B — дифференциальный автомат (УЗО);
C — автоматический выключатель.

Комплектация



	Наименование	Кол-во
1	Контроллер в корпусе РАС-IF012В-Е	1
2	Термистор	3

Габаритные и установочные размеры



ед. изм.: мм

Контроллер PAC-IF013B-E

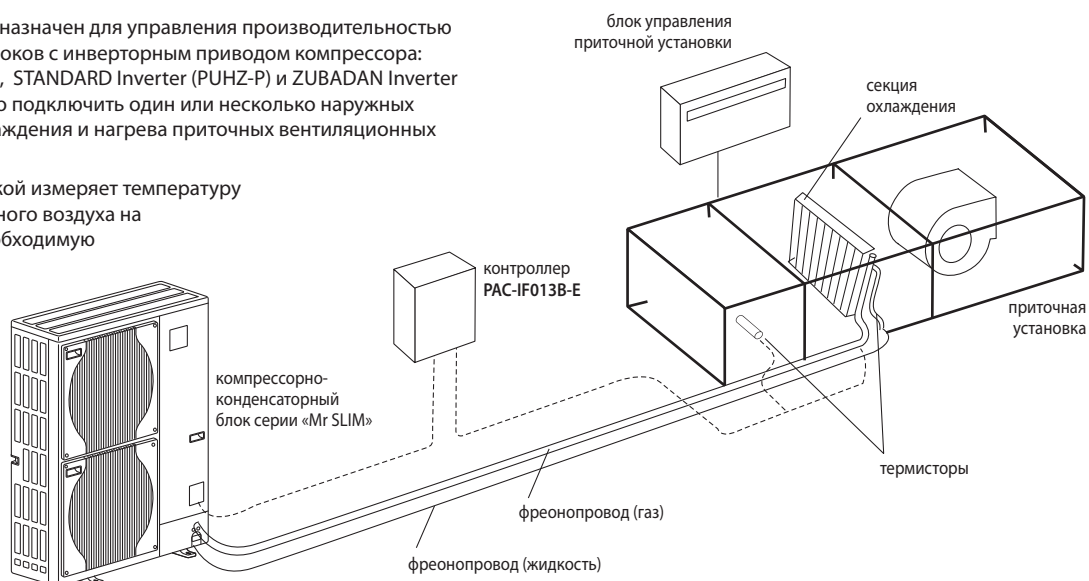
для управления ККБ

Описание

Контроллер PAC-IF013B-E предназначен для управления производительностью компрессорно-конденсаторных блоков с инверторным приводом компрессора: DELUXE POWER Inverter (PUHZ-ZRP), STANDARD Inverter (PUHZ-P) и ZUBADAN Inverter (PUHZ-SHW). С его помощью можно подключить один или несколько наружных блоков к фреоновым секциям охлаждения и нагрева приточных вентиляционных установок.

Блок управления вентустановкой измеряет температуру в помещении или в канале приточного воздуха на выходе установки и вычисляет необходимую производительность наружного блока. Сигнал управления мощностью подается на вход контроллера PAC-IF013B-E, который обеспечивает работу наружного агрегата.

новинка
2015



Наружные блоки, совместимые с контроллером PAC-IF013B-E

Наружные блоки		Холодопроизводительность	Теплопроизводительность	Примечание
DELUXE POWER Inverter	PUHZ-ZRP35VKA	3,6 кВт	4,1 Вт	
	PUHZ-ZRP50VKA	5,0 кВт	6,0 Вт	
	PUHZ-ZRP60VHA	6,1 кВт	7,0 Вт	
	PUHZ-ZRP71VHA	7,1 кВт	8,0 Вт	
	PUHZ-ZRP100V/YKA2	9,5 кВт	11,2 Вт	
	PUHZ-ZRP125V/YKA2	12,5 кВт	14,0 Вт	
	PUHZ-ZRP140V/YKA2	13,4 кВт	16,0 Вт	
	PUHZ-ZRP200YKAR1	19,0 кВт	22,4 Вт	Начиная с модификации R1
PUHZ-ZRP250YKAR1	22,0 кВт	27,0 Вт		
STANDARD Inverter	PUHZ-P200YKAR1	19,0 кВт	22,4 Вт	
	PUHZ-P250YKAR1	22,0 кВт	27,0 Вт	
ZUBADAN Inverter	PUHZ-SHW80VHAR4	7,1 Вт	8,0 Вт	
	PUHZ-SHW112V/YHAR4	10,0 кВт	11,2 Вт	
	PUHZ-SHW140YHAR4	12,5 кВт	14,0 Вт	
	PUHZ-SHW230YKA2	20,0 кВт	23,0 Вт	Начиная с модификации YKA2

Управление производительностью наружного блока

Контроллер PAC-IF013B-E имеет входные цепи для управления производительностью наружного блока:

- аналоговый сигнал «0-10 В» — 11 ступеней производительности;
- переменная сети «Modbus» — 11 ступеней производительности;
- аналоговые сигналы «1-5 В», «4-20 мА», «0-10 кОм» — 7 ступеней производительности;
- сухие контакты: «Тип А» — 7 ступеней производительности, «Тип В» — 3 ступени производительности.

Открытый коммуникационный протокол Modbus

Контроллер PAC-IF013B-E имеет встроенный интерфейс для подключения к сети «Modbus» с целью управления производительностью наружных блоков.

SD карта памяти

- Контроллер PAC-IF013B-E оснащен разъемом, в который устанавливается карта памяти SD.
- На карту памяти записываются рабочие параметры системы для проверки работы системы и удобства диагностики в случае возникновения неисправности.
- Карта памяти может быть использована для обновления встроенного программного обеспечения контроллера PAC-IF013B-E. Благодаря этой возможности не требуется применение специального программатора.

Примечания:

- Карта памяти не входит в комплект поставки контроллера PAC-IF013B-E и приобретается отдельно.
- Настройка контроллера (загрузка начальных параметров) с карты памяти не предусмотрена.

Управление каскадом наружных блоков

- До 6 наружных блоков могут быть объединены в каскад для увеличения производительности. К каждому блоку потребуется подключить собственный контроллер PAC-IF013B-E и объединить контроллеры сигнальной линией.
- Допускается объединение наружных блоков двух разных серий и производительности.
- Контроллер приточной вентиляционной установки подает на один из контроллеров PAC-IF013B-E (главный) управляющий сигнал, соответствующий требуемой мощности каскада. Тип сигнала — аналоговый «0-10 В» или переменная сети «Modbus».

Ротация

Режим ротации наружных блоков применяется для выравнивания их рабочего ресурса при работе каскада наружных блоков с частичной производительностью.

Резервирование

Если один из наружных блоков при каскадном соединении выходит из строя, то автоматически включается другой «свободный» блок.

Сигнал оттаивания

- Выходной сигнал подается за 2 минуты до начала режима оттаивания наружного блока. Это позволяет избежать одновременного перехода в режим оттаивания нескольких наружных блоков при каскадном соединении.
- Выходным сигналом можно включить дополнительный электрический нагреватель на время оттаивания наружного теплообменника.

Тепловые насосы

Нагрев воды

хладагент
R410A

inverter

Традиционно различные инженерные системы жилища предназначались для выполнения одной функции. И только с появлением тепловых насосов Mitsubishi Electric класса «Air to Water» («воздух–вода») появилась возможность от одной установки получить отопление помещений, горячее водоснабжение и кондиционирование воздуха. Достоинства для жилища при такой централизации следующие: полная автономность, высокая комфортность, минимальные капитальные затраты на оборудование, высокая живучесть установки, минимальное энергопотребление, максимальная гибкость в работе, а также минимальное воздействие на окружающую среду. Независимость теплового насоса от линий газоснабжения не просто обеспечивает автономность жили-

ща, а резко увеличивает его безопасность в связи с отсутствием в доме взрывоопасных веществ.

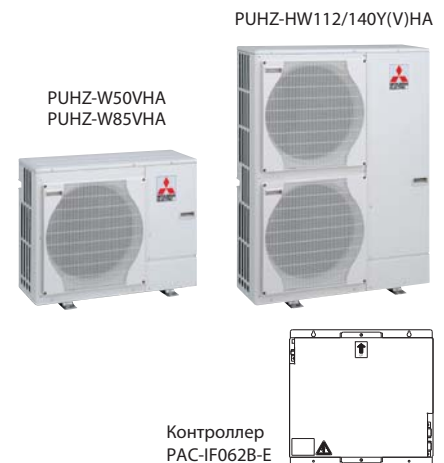
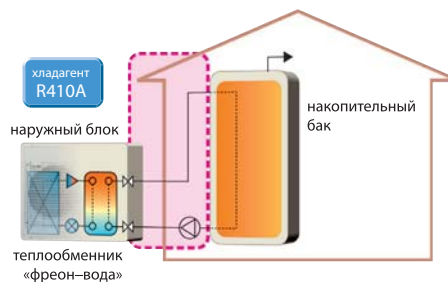
Отдельно следует отметить уникальную возможность интеграции тепловых насосов Mitsubishi Electric в систему «умный дом». Снижение стоимости компьютерного оборудования и упрощение пользовательского интерфейса дают возможность каждому владельцу жилища создать систему жизнеобеспечения на базе тепловых насосов Mitsubishi Electric, которая наилучшим образом учитывает особенности жизни хозяина и при этом потребляет минимальное количество энергии.

Mr. Slim™ полупромышленные системы

Наружные блоки со встроенным теплообменником: PУНЗ-HW, PУНЗ-W

нагрев (охлаждение) воды: 5,0–14,0 кВт

- Несложный монтаж, так как не требуется сборка контура хладагента.
- Обязательно примите меры по предотвращению замерзания теплоносителя: изоляция водяного трубопровода, резервный циркуляционный насос, использование необходимой концентрации этиленгликоля вместо обычной воды.
- В наружном блоке нет циркуляционного насоса. Он выбирается самостоятельно и приобретается у других производителей.
- Обязательным компонентом системы является контроллер PAC-IF062B-E.

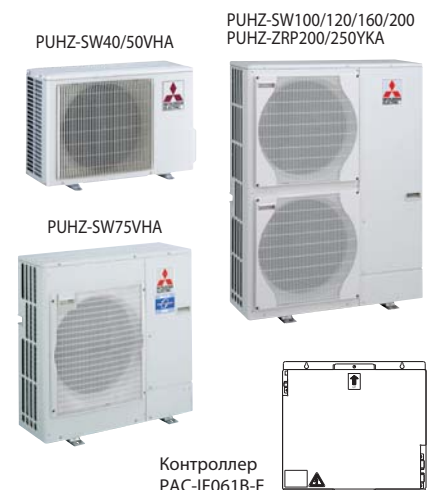
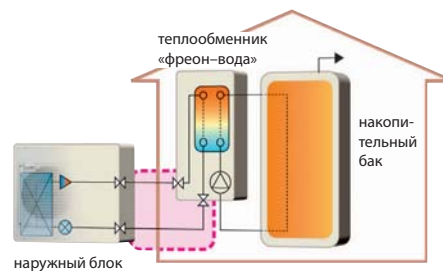


Модель наружного блока	Серия POWER Inverter			Серия ZUBADAN Inverter		
	PУНЗ-W50VHA	PУНЗ-W85VHA	PУНЗ-HW112YHA	PУНЗ-HW140VHA	PУНЗ-HW140YHA	
Электропитание	1 фаза, 220 В, 50 Гц	1 фаза, 220 В, 50 Гц	3 фазы, 380 В, 50 Гц	1 фаза, 220 В, 50 Гц	3 фазы, 380 В, 50 Гц	
Номинальный расход воды (нагрев)	л/мин 14,3	25,8	32,1	40,1	40,1	
Встроенный теплообменник ALFALAVAL	ACH30-30 (30 пластин)	ACH30-40 (40 пластин)	ACH50-50 (50 пластин)	ACH50-50 (50 пластин)	ACH50-50 (50 пластин)	
Теплопроизводительность	кВт (мин. 1,50) ~ 5,00	(мин. 2,70) ~ 9,00	(мин. 3,40) ~ 11,20	(мин. 4,20) ~ 14,00	(мин. 4,20) ~ 14,00	

Наружные блоки с внешним теплообменником: PУНЗ-SHW, PУНЗ-SW

нагрев (охлаждение) воды: 6,0–25,0 кВт

- Наружные блоки серий ZUBADAN Inverter и POWER Inverter могут быть подключены к внешнему теплообменнику «фреон–вода». Такая компоновка системы нагрева воды предпочтительна для регионов с низкой температурой наружного воздуха.
- Системы характеризуются высокой энергоэффективностью, так как нет необходимости использовать антифриз, а также промежуточные теплообменники «гликоль–вода».
- Компоненты гидравлического контура теплоносителя приобретаются у других производителей.
- Обязательным компонентом системы является контроллер PAC-IF061B-E.



Наружные блоки, допускающие подключение внешнего теплообменника					
Производительность, кВт	Номинальный расход воды (нагрев), л/мин	Серия ZUBADAN Inverter		Серия POWER Inverter (SW)	
		1 фаза, 220 В	3 фазы, 380 В	1 фаза, 220 В	3 фазы, 380 В
6,0	17,2	–	–	PУНЗ-SW50VHA	–
8,0	22,9	PУНЗ-SHW80VHAR2	–	PУНЗ-SW75VHA	–
11,2	32,1	PУНЗ-SHW112VHAR2	PУНЗ-SHW112YHAR2	PУНЗ-SW100VHA	PУНЗ-SW100YHA
14,0	40,1	–	PУНЗ-SHW140YHAR2	–	–
16,0	45,9	–	–	PУНЗ-SW120VHA	PУНЗ-SW120YHA
23,0	64,2	–	PУНЗ-SHW230YKA2	PУНЗ-SW160YKA	–
27,0	80,3	–	–	PУНЗ-SW200YKA	–

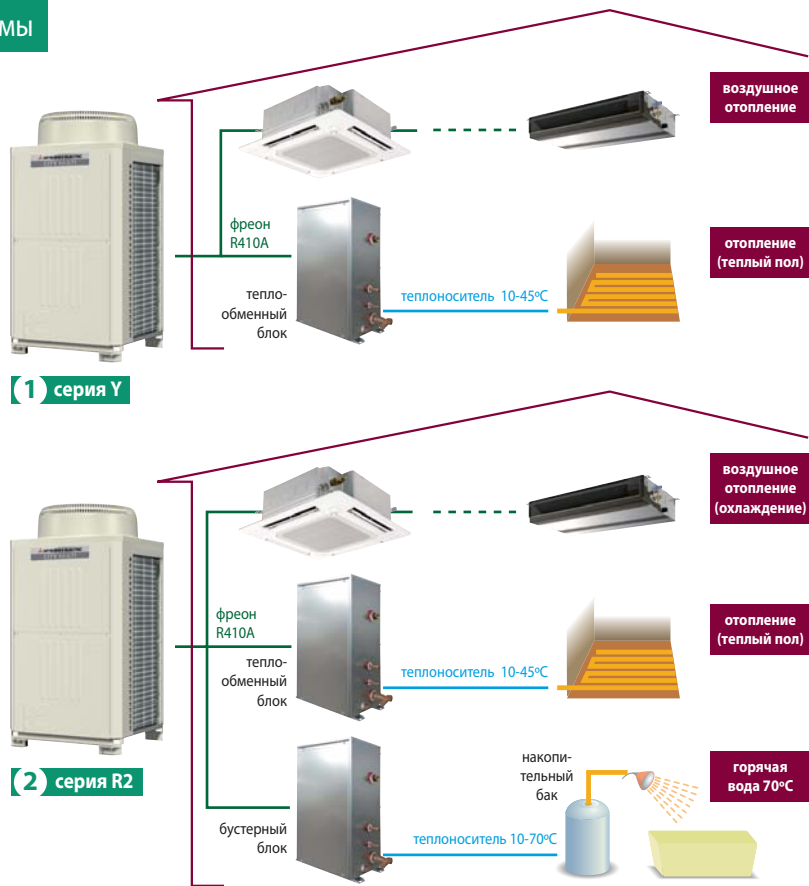
CITY MULTI G5 мультизональные VRF-системы

Системы CITY MULTI являются оптимальным решением для небольших и средних зданий офисного или жилого типа. Системы с изменяемым расходом хладагента (VRF-системы) являются более экономичными, чем традиционные центральные системы на базе холодильных машин. Благодаря своим преимуществам системы CITY MULTI все чаще применяются при кондиционировании даже крупных многоэтажных зданий.

В состав серии мультизональных VRF-систем CITY MULTI входит 14 конструктивных модификаций внутренних блоков: канальные, настенные, кассетные, подвесные, напольные, а также приборы нагрева воды.

В современной серии наружных блоков G5 заложена модульность, то есть существуют несколько модулей наружных блоков, из которых формируются все мощностные модификации наружных агрегатов. В серии G5 применяются только компрессоры с инверторным приводом. Это продлевает срок службы систем и уменьшает нагрузку на электрическую сеть, так как полностью отсутствуют высокие пусковые токи.

В системах CITY MULTI предусмотрены различные приборы для индивидуального управления внутренними блоками, а также для централизованного контроля систем. Разработан программно-аппаратный комплекс Mitsubishi Electric для выполнения основных задач диспетчеризации: мониторинг и контроль системы, отдельный учет электропотребления, ограничение пиковой нагрузки на электросеть, взаимодействие со сторонним оборудованием. Предусмотрены средства взаимодействия с центральными системами диспетчеризации зданий (BMS) с использованием технологий LonWorks, BACnet, EIB, Modbus, Ethernet (XML).



Буcтерный блок: PWFY-P100VM-E-BU

нагрев воды: 12,5 кВт

Буcтерный блок оснащен инверторным тепловым насосом второй ступени, нагревающим воду до 70°C.

Буcтерный блок предназначен для работы в составе VRF-систем с утилизацией тепла CITY MULTI серии R2. Избыточное тепло, которое содержится в воздухе, не рассеивается в окружающую среду, а практически без потерь используется для нагрева воды для хозяйственных нужд.

только для City Multi R2

Наименование модели			PWFY-P100VM-E-BU
Электропитание			1 фаза, 220 В, 50 Гц
Теплопроизводительность (номинальная)		кВт	12,5
Потребляемая мощность		кВт	2,48
Рабочий ток		А	11,63
Температурный диапазон	наружная температура	WB	-20~32°C (PURY)
	температура теплоносителя	-	10~45°C (PQRY, PQHY)
	температура воды на входе	-	10~70°C
Модели наружных блоков			PURY-P • Y(S)LM-A, PURY-(E)(R)P • Y(S)JM-A(1), PQRY-P • Y(S)HM-A
Расход воды		м³/ч	0,6~2,15



Пульт управления PAR-W21MAA



PWFY-P100VM-E-BU

Теплообменный блок: PWFY-EP100VM-E2-AU

нагрев (охлаждение) воды: 12,5 кВт

Теплообменный блок предназначен для нагрева или охлаждения воды и способен работать в контуре мультизональных систем CITY MULTI серии Y или R2. В случае системы R2 в рамках контура хладагента будет организована утилизация теплоты.

для City Multi серий Y и R2

Наименование модели			PWFY-EP100VM-E2-AU
Электропитание			1 фаза, 220 В, 50 Гц
Теплопроизводительность (номинальная)		кВт	12,5
Потребляемая мощность		кВт	0,015
Рабочий ток		А	0,068
Температурный диапазон режима «нагрев»	наружная температура	WB	-20~32°C (PURY)
		WB	-20~15,5°C по влажному термометру (PUHY-(E)(R)P) -25~15,5°C по влажному термометру (PUHY-HP)
	температура теплоносителя	-	10~45°C (PQRY, PQHY)
	температура воды на входе	-	10~40°C
Температурный диапазон режима «охлаждение»	наружная температура	DB	-20~32°C (PURY, PUHY)
	температура теплоносителя	-	10~45°C (PQRY, PQHY)
	температура воды на входе	-	10~35°C
Модели наружных блоков			PUHY-P Y(S)KB-A1(-BS), PUHY-EP Y(S)LM-A(-BS), PUHY-HP Y(S)HM-A(-BS) PQHY-P Y(S)HM-A, PURY-(E)P Y(S)LM-A(1)(-BS), PQRY-P Y(S)HM-A Не подключается к PUCY-P Y(S)KA, PUHY-(E)P YJM-A, PURY-(E)P YJM-A, PUMY.
Расход воды		м³/ч	1,1~2,15



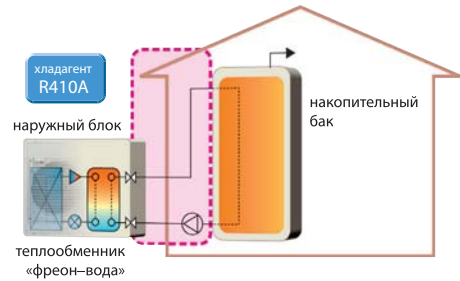
Пульт управления PAR-W21MAA



PWFY-EP100VM-E2-AU

Модели со встроенным теплообменником PUHZ-HW, PUHZ-W

нагрев (охлаждение) воды: 5,0–14,0 кВт



Описание:

- Несложный монтаж, так как не требуется сборка контура хладагента.
- Вода в системе должна быть чистой, а величина pH — составлять 6,5–8,0. Следующие значения являются максимальными: кальций — 100 мг/л, хлор — 100 мг/л, железо/марганец — 0,5 мг/л. В инструкции по установке изложены дополнительные рекомендации относительно водяного контура.
- Обязательно примите меры по предотвращению замерзания теплоносителя: изоляция водяного трубопровода, резервный циркуляционный насос, использование необходимой концентрации этиленгликоля вместо обычной воды.
- В наружном блоке нет циркуляционного насоса. Он приобретается самостоятельно у других производителей.
- Обязательным компонентом системы является контроллер PAC-IF052B-E.

Наружные агрегаты со встроенным теплообменником

Модель наружного блока	Серия POWER Inverter		Серия ZUBADAN Inverter	
	PUHZ-W50VHA	PUHZ-W85VHA	PUHZ-HW112YHA2	PUHZ-HW140VHA2 PUHZ-HW140YHA2
Электропитание	1 фаза, 220 В, 50 Гц	1 фаза, 220 В, 50 Гц	3 фазы, 380 В, 50 Гц	1 фаза, 220 В, 50 Гц 3 фазы, 380 В, 50 Гц
Автоматический выключатель	A	16	25	16
Максимальный ток	A	13,0	23,0	13,0
Размеры (Ш×Д×В)	мм	950×360×740	950×360×943	1020×360×1350
Вес	кг	64	77	148
Хладагент (R410A)	кг	1,7	2,4	4,0
Номинальный расход воды (нагрев)	л/мин	14,3	25,8	32,1
Встроенный теплообменник ALFALAVAL		ACH30-30 (30 пластин)	ACH30-40 (40 пластин)	ACH70-52 (52 пластины)
Мощность циркуляционного насоса ¹	кВт	0,01	0,03	0,01
Потери давления (водяной контур)	кПа	12	20	6
Уровень шума	дБ(A)	46	48	53
Нагрев: воздух2/вода35	производительность	кВт (мин. 1,50) ~ 5,00	(мин. 2,60) ~ 8,50	(мин. 3,40) ~ 11,20
	энергоэффективность (COP)	3,13	2,95	3,11
	потребляемая мощность	кВт	1,60	2,88
Нагрев: воздух7/вода35	производительность	кВт (мин. 1,50) ~ 5,00	(мин. 2,70) ~ 9,00	(мин. 3,40) ~ 11,20
	энергоэффективность (COP)	4,10	3,85	4,42
	потребляемая мощность	кВт	1,22	2,34
	рабочий ток	A	5,4	10,3
коэффициент мощности	%	97	98	95
Номинальный расход воды (охлаждение)	л/мин	12,9	21,5	28,7
Мощность циркуляционного насоса ¹	кВт	0,01	0,02	0,01
Потери давления (водяной контур)	кПа	10	15	5
Уровень шума	дБ(A)	45	48	53
Охлаждение: воздух35/вода7	производительность	кВт	4,50	7,50
	энергоэффективность (EER)		2,94	2,39
	потребляемая мощность	кВт	1,53	3,14
	рабочий ток	A	6,8	13,7
коэффициент мощности	%	97	98	
Охлаждение: воздух35/вода18	производительность	кВт	4,50	7,50
	энергоэффективность (EER)		4,13	3,87
	потребляемая мощность	кВт	1,09	1,94
Гарантированный диапазон наружных температур (нагрев) ²		-15 ~ +35°C	-20 ~ +35°C	-25 ~ +35°C
Гарантированный диапазон наружных температур (охлаждение)		-5 ~ +46°C (-15 ~ +46°C при установленной панели защиты от ветра)		

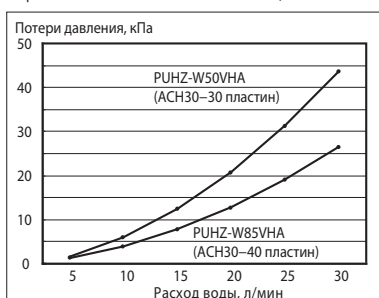
¹ Для вычисления значений энергоэффективности COP и потребляемой мощности системы используется указанная в таблице мощность циркуляционного насоса (согласно европейскому стандарту EN 14511).

² Рекомендуется устанавливать в поддон наружного блока электрический нагреватель (опция PAC-SE60RA-E — разъем для подключения нагревателя).

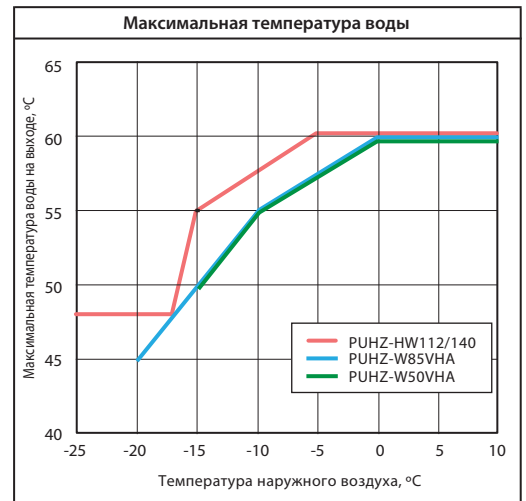
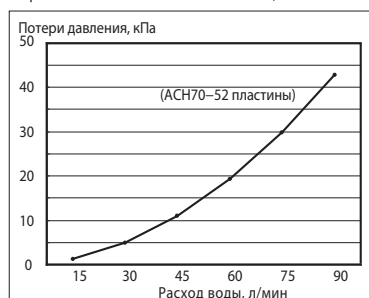
Номинальные условия (температура)

нагрев: воздух2/вода35		нагрев: воздух7/вода35	охлаждение: воздух35/вода7	охлаждение: воздух35/вода18
наружного воздуха (DB / WB)	+2°C / +1°C	+7°C / +6°C	+35°C / +24°C	+35°C / +24°C
воды (вход/выход)	+30°C/+35°C	+30°C/+35°C	+12°C/+7°C	+23°C/+18°C

Встроенный теплообменник PUHZ-W50VHA, PUHZ-W85VHA



Встроенный теплообменник PUHZ-HW112, 140VHA / YHA2

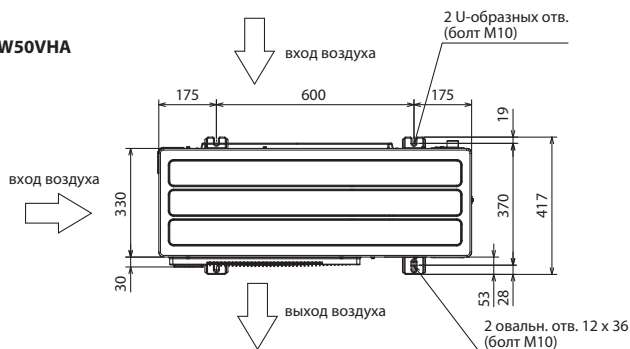


Размеры

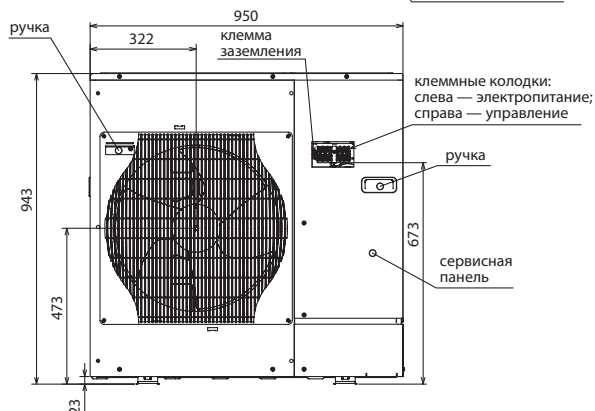
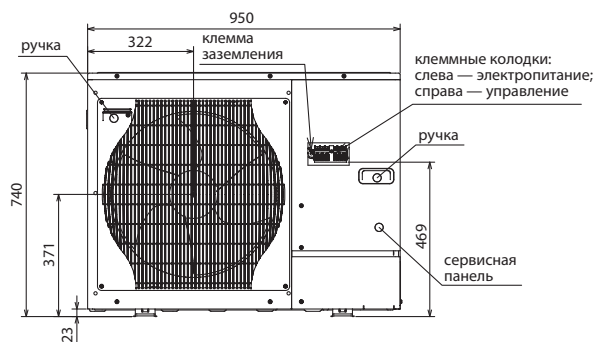
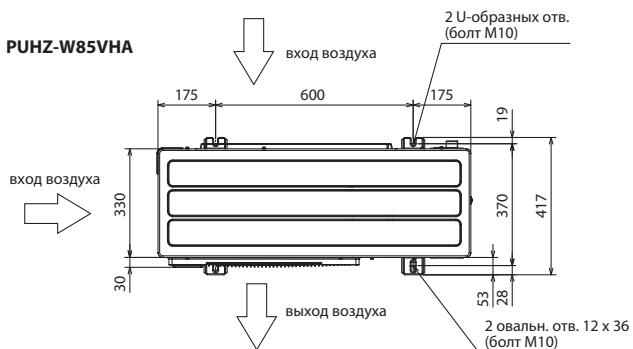
НАРУЖНЫЕ БЛОКИ:

Ед. изм.: мм

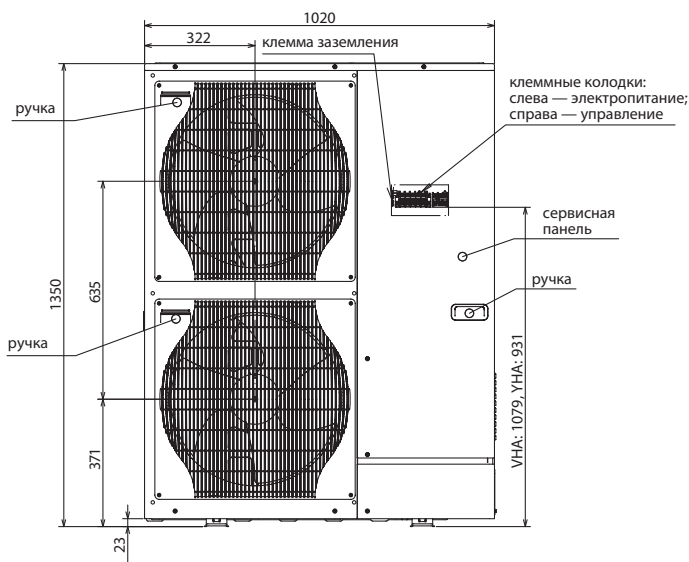
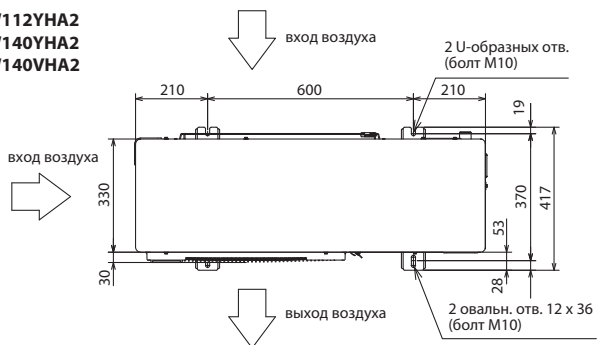
PUHZ-W50VHA



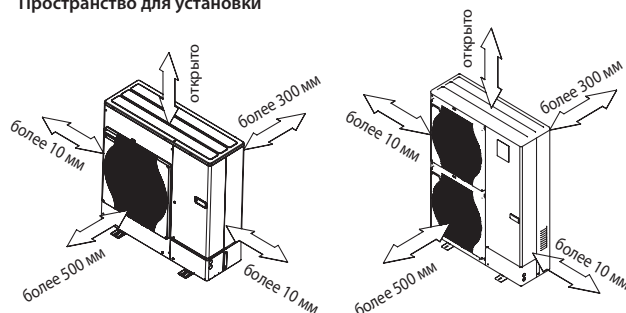
PUHZ-W85VHA



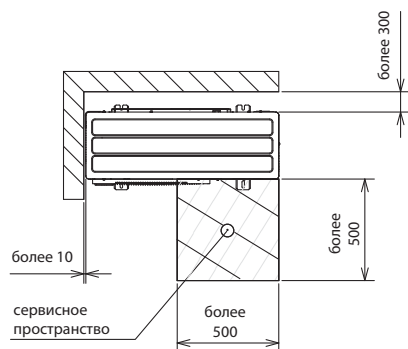
PUHZ-HW112YHA2 PUHZ-HW140YHA2 PUHZ-HW140VHA2



Пространство для установки



Пространство для обслуживания



Подключение водяного контура

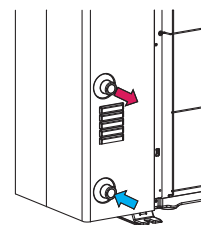
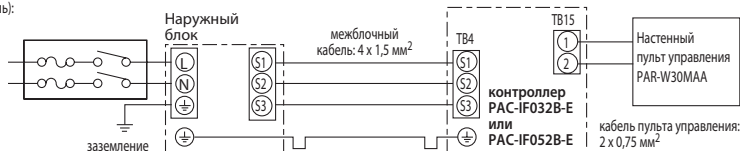


Схема соединений приборов

Кабель электропитания (автоматический выключатель):

- W50: 3 x 1,5 мм² (16 A)
- W60: 3 x 4,0 мм² (25 A)
- HW140VHA: 3 x 6,0 мм² (40 A)
- HW112/140YHA: 5 x 1,5 мм² (16 A)



Примечания:

1. Провод заземления должен быть на 60 мм длиннее остальных проводников.
2. Указаны минимальные значения сечения проводников.
3. Пульт управления PAR-W30MAA поставляется в комплекте с контроллерами PAC-IF032B-E и PAC-IF052B-E.

Модели со встроенным теплообменником SAHV-P500YA-NPB

нагрев воды: 45,0 кВт

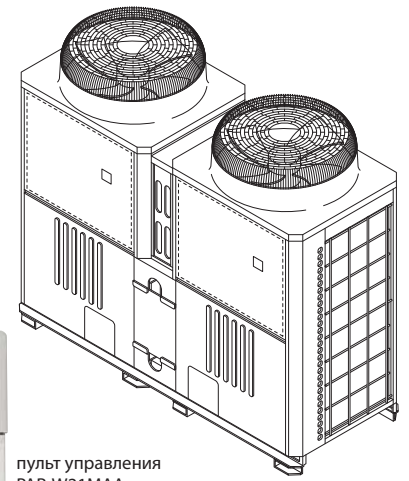
Высокоэффективный тепловой насос «воздух-вода» SAHV-P500YA-NPB выполнен в виде моноагрегата наружной установки и предназначен для нагрева воды до 70°C. Столь высокая для теплового насоса температура достигнута за счет применения технологии двухфазного впрыска хладагента в компрессор.

Агрегат состоит из двух независимых гидравлических контуров, что обеспечивает 50% мощности при неисправности одного из контуров. До 16 наружных агрегатов могут быть объединены общим пультом управления PAR-W21MAA. Для равномерной выработки рабочего ресурса в этом случае предусмотрена автоматическая ротация систем в рамках объединения.

Тепловой насос может работать в режиме приоритета теплопроизводительности или в режиме приоритета энергоэффективности.

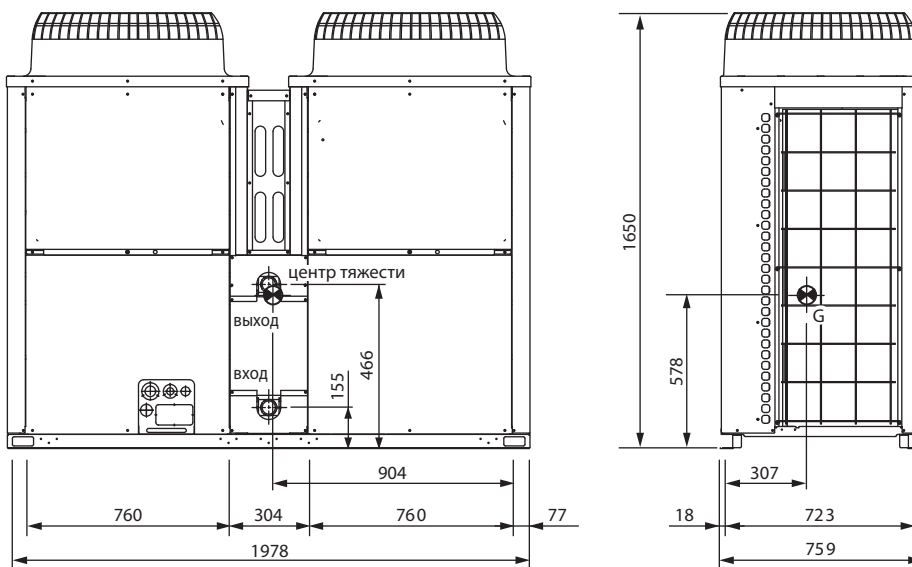


пульт управления
PAR-W21MAA



Модель		SAHV-P500YA-NPB (-BS)	
Электропитание		3 фазы, 380 В, 50 Гц	
Теплопроизводительность (режим 1)		кВт	45,0
Номинальные условия воздух: 7°C (сух. терм.)/6°C (влажн. терм.) вода: 40°C (вход), 45°C (выход)	Потребляемая мощность	кВт	12,9
	Рабочий ток	А	21,78
	COP	кВт/кВт	3,49
Теплопроизводительность		кВт	45,0
Номинальные условия воздух: 7°C (сух. терм.)/6°C (влажн. терм.) вода: 30°C (вход), 35°C (выход)	Потребляемая мощность	кВт	10,9
	Рабочий ток	А	10,6
	COP	кВт/кВт	4,13
Теплопроизводительность		кВт	45,0
Номинальные условия воздух: 7°C (сух. терм.)/6°C (влажн. терм.) вода: 70°C (выход)	Потребляемая мощность	кВт	25,6
	Рабочий ток	А	43,17
	COP	кВт/кВт	1,76
Максимальный рабочий ток		А	57,77
Падение давления		кПа	12,9
Рабочий диапазон температур	циркуляционная вода		25~70°C
	наружный воздух	влажн. терм.	-20~40°C
Расход воды		м³/ч	7,5~15,0
Уровень звукового давления (в беззвонной камере, режим 1, расстояние 1 м)		дБ(А)	59
Уровень звукового давления (в беззвонной камере, режим 1, расстояние 10 м)		дБ(А)	51
Уровень звуковой мощности (измерен в беззвонной камере)		дБ(А)	63
Присоединительный диаметр труб воды	вход	мм (дюйм)	38,1 (1-1/2) внешняя резьба
	выход	мм (дюйм)	38,1 (1-1/2) внешняя резьба
Внешнее покрытие		Стальные листы с предварительным гальваническим покрытием (дополнительное порошковое напыление для блоков типа -BS) MUNSSELL 5Y 8/1 или аналог	
Габаритные размеры В x Ш x Д		мм	1710 (1650 — без опор) x 1978 x 759
Хладагент		Тип/заводская заправка	(R407C)x5,5 кг)x2 контура
Вес		кг	526
Завод (страна)		MITSUBISHI ELECTRIC CORPORATION AIR-CONDITIONING & REFRIGERATION SYSTEMS WORKS (Япония)	

Размеры



Опции (аксессуары)

	Наименование	Описание
1	PAR-W21MAA	Пульт управления

Внешние цепи управления и наблюдения

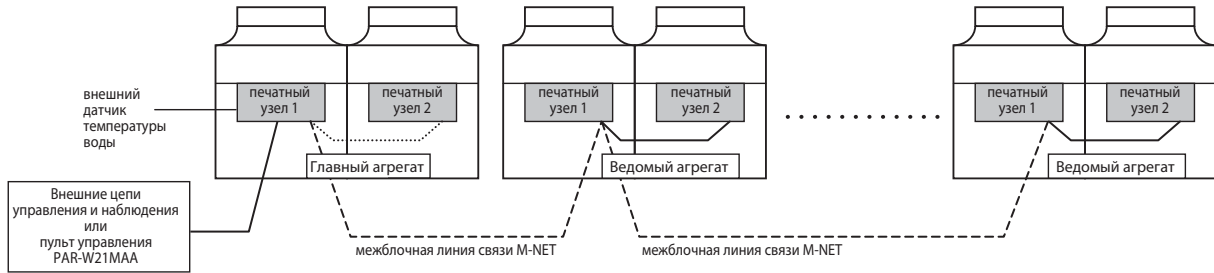
1) Индивидуальное управление

Каждый тепловой насос управляется независимо.



2) Групповое управление (2~16 агрегатов)

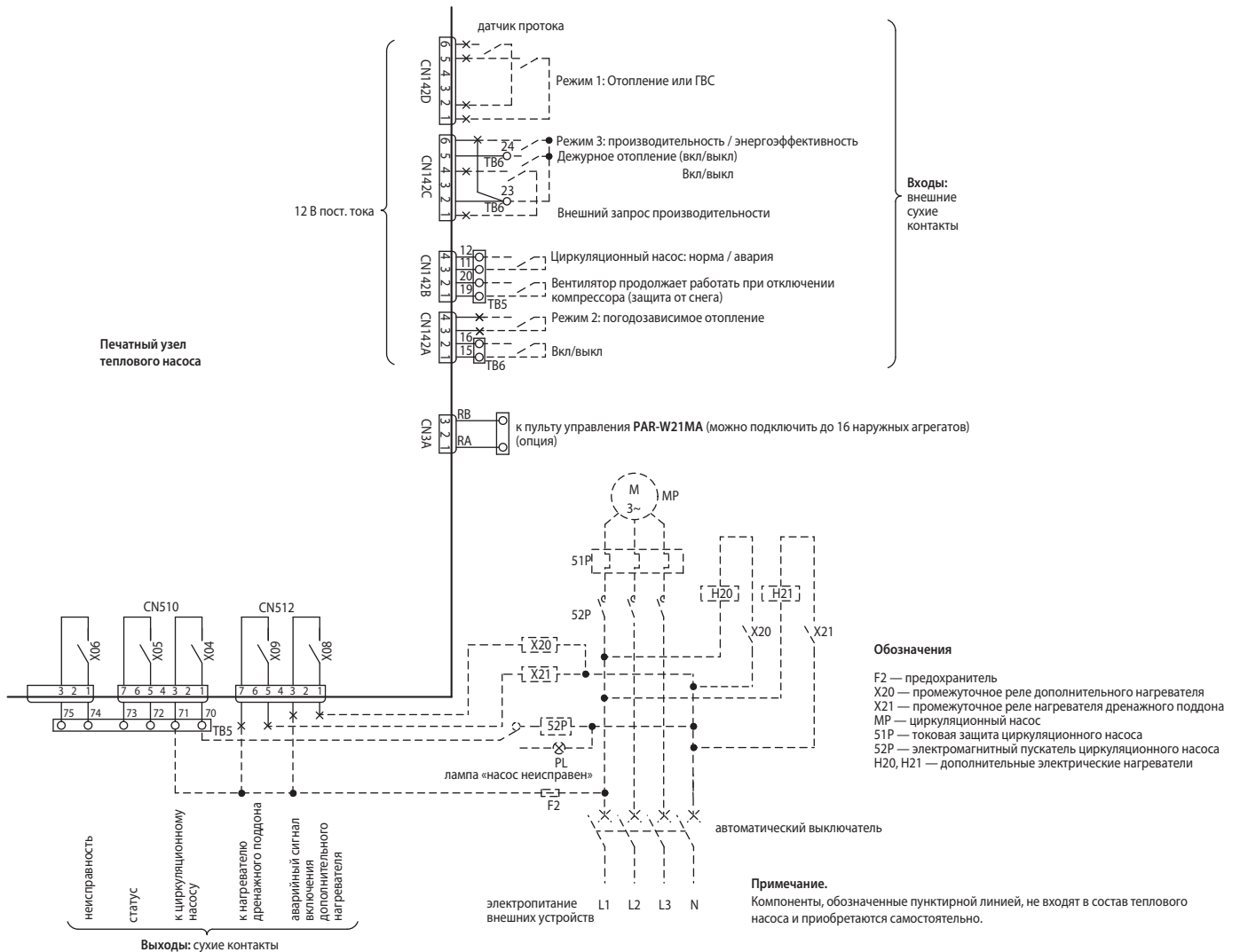
Группа тепловых насосов управляется как единое целое по сигналу датчика температуры воды, подключенного к главному агрегату.



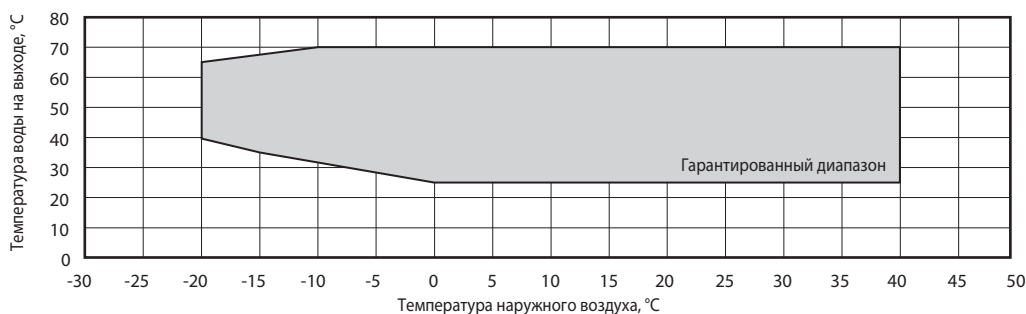
Примечания:

1. Сечение жил кабеля сигнальной линии пульта управления 0,3 - 1,25 мм².
2. Максимальная длина сигнальной линии пульта управления 200 м.
3. Для линии связи M-NET следует использовать экранированный кабель сечение жил 1,25 мм².
4. Максимальная длина линии связи M-NET 120 м.

3) Внешние цепи управления и наблюдения

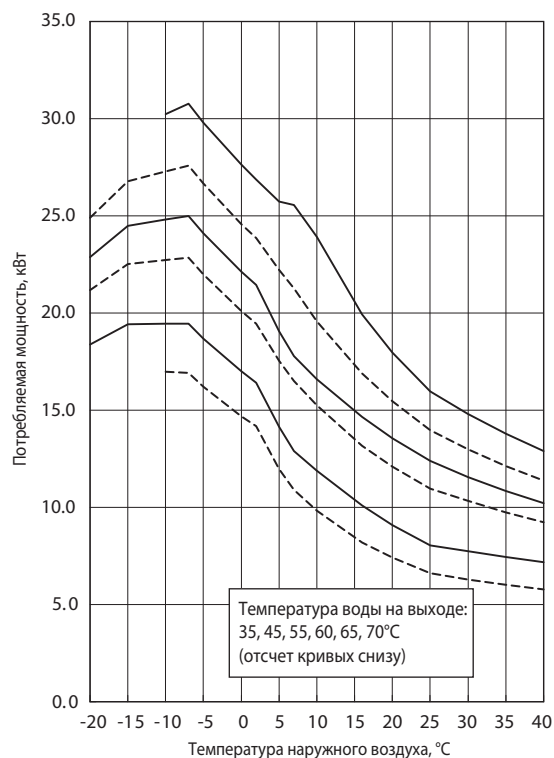
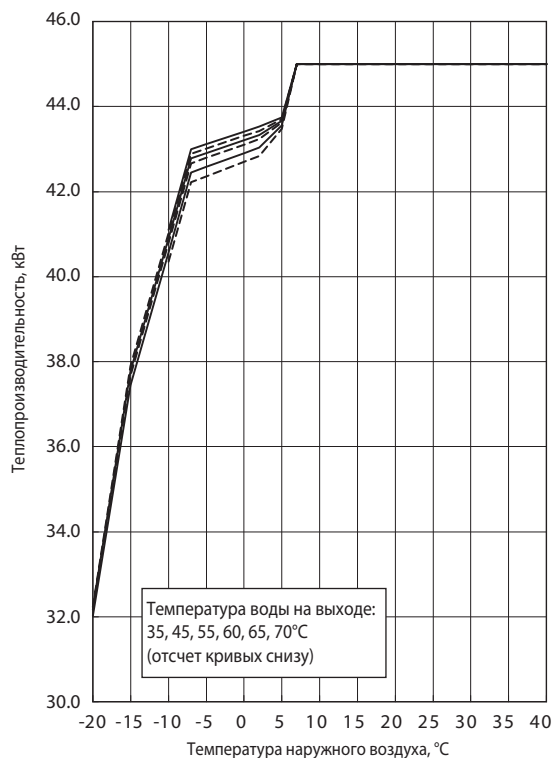


Гарантированный диапазон температур

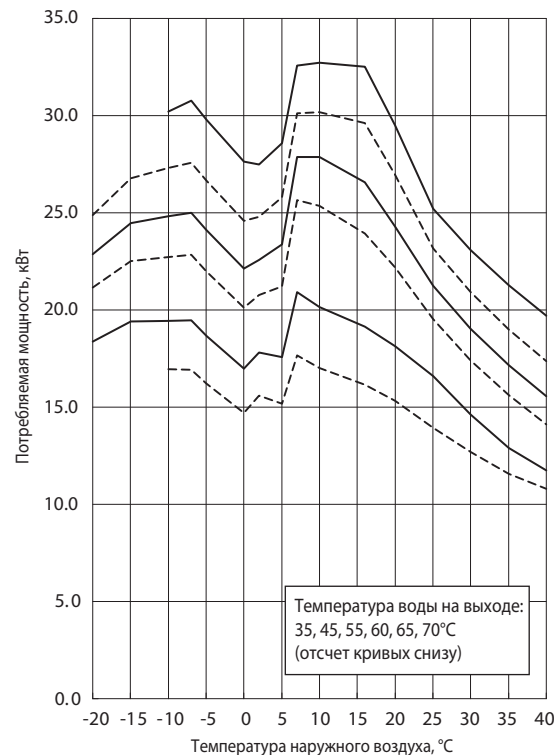
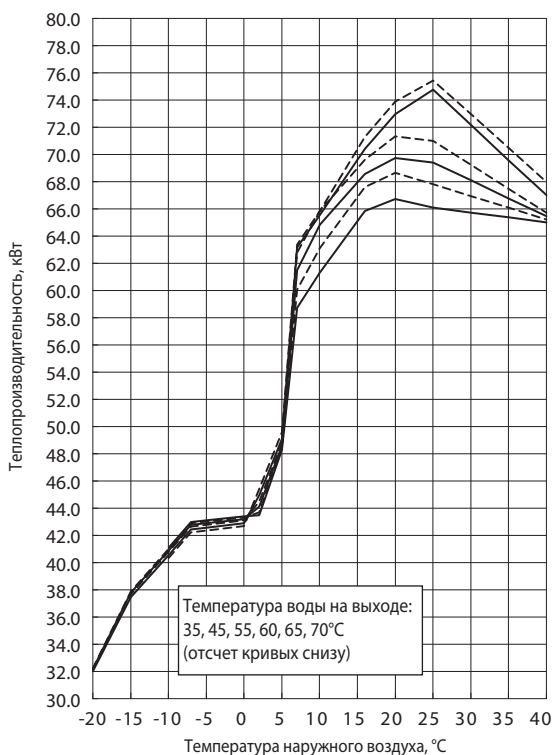


1) Коррекция теплопроизводительности по температуре

а) Режим приоритета энергоэффективности

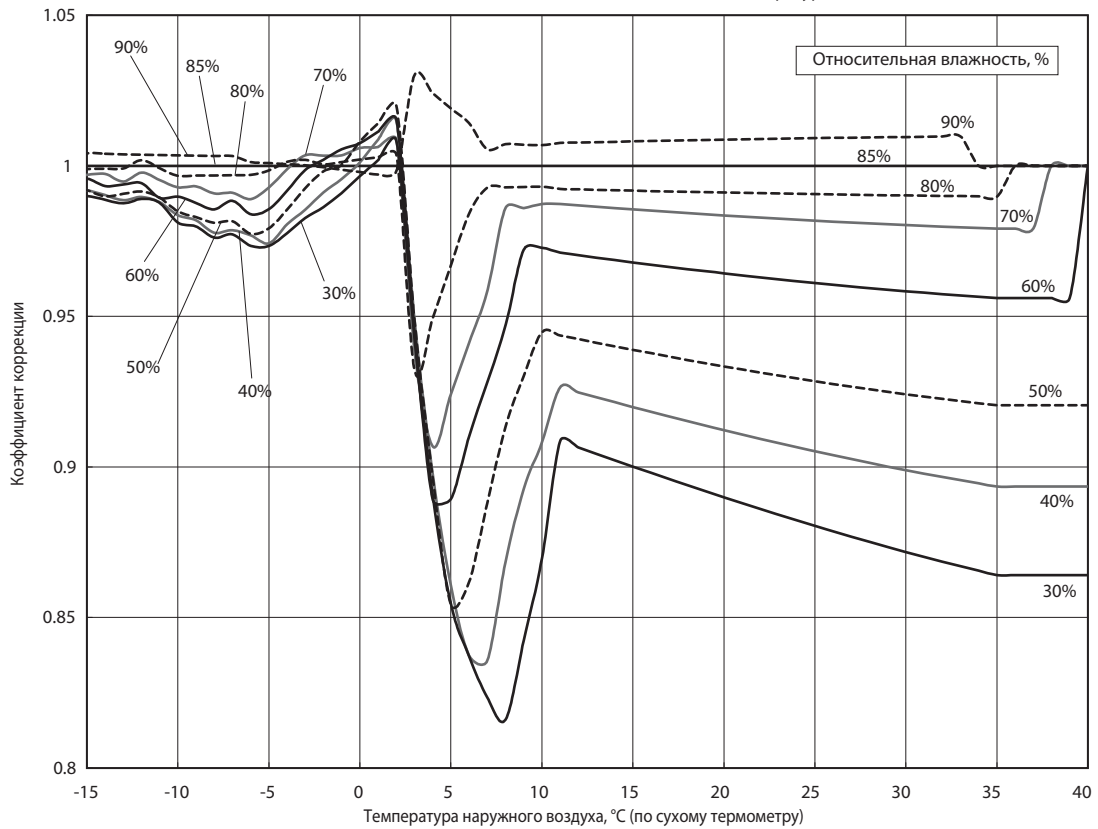


б) Режим приоритета теплопроизводительности



2) Коррекция теплопроизводительности по влажности

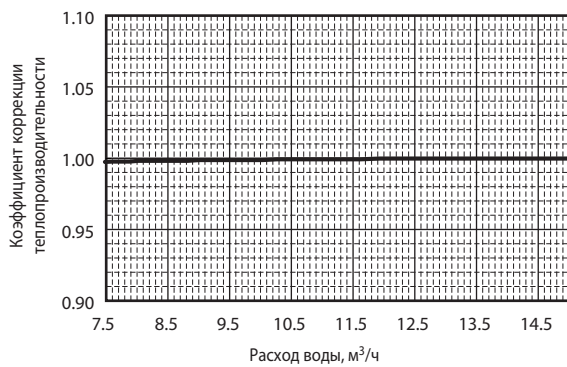
Температура воды на выходе 55°C или выше.



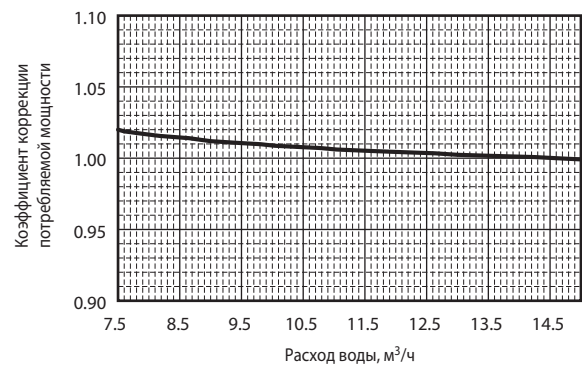
Примечание.

Графики коррекции производительности учитывают режим оттаивания наружного теплообменника.

3) Коррекция теплопроизводительности по расходу воды

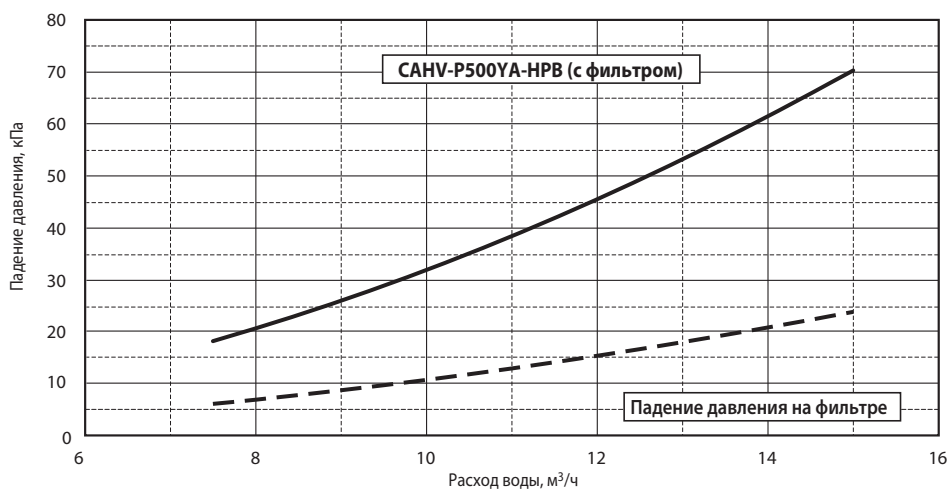


Условия измерения: Температура наружного воздуха 0°C
Температура воды на входе 65°C
Частота вращения компрессора 100 Гц



Условия измерения: Температура наружного воздуха 0°C
Температура воды на входе 50°C
Частота вращения компрессора 100 Гц

Падение давления



4. Защита тепловых насосов от погодных условий

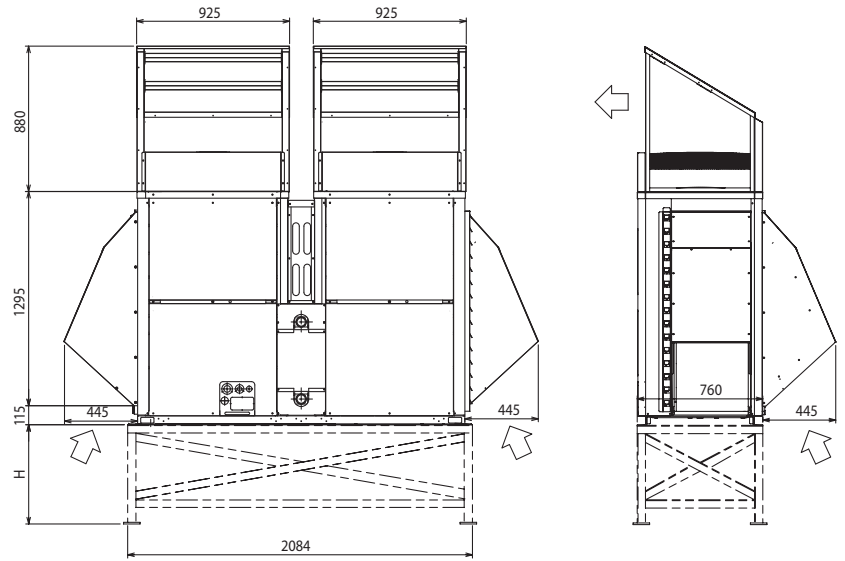
В холодных и/или снежных регионах требуется принять соответствующие дополнительные меры для защиты наружного прибора от воздействия снега и ветра. Если дождь или снег попадают на наружный блок при температуре наружного воздуха 10°C и менее, то на входные и выходные решетки блока должны быть закреплены специальные защитные элементы.

Защита от снега и ветра

В холодных и/или снежных регионах рекомендуется устанавливать специальные защитные элементы, показанные ниже.

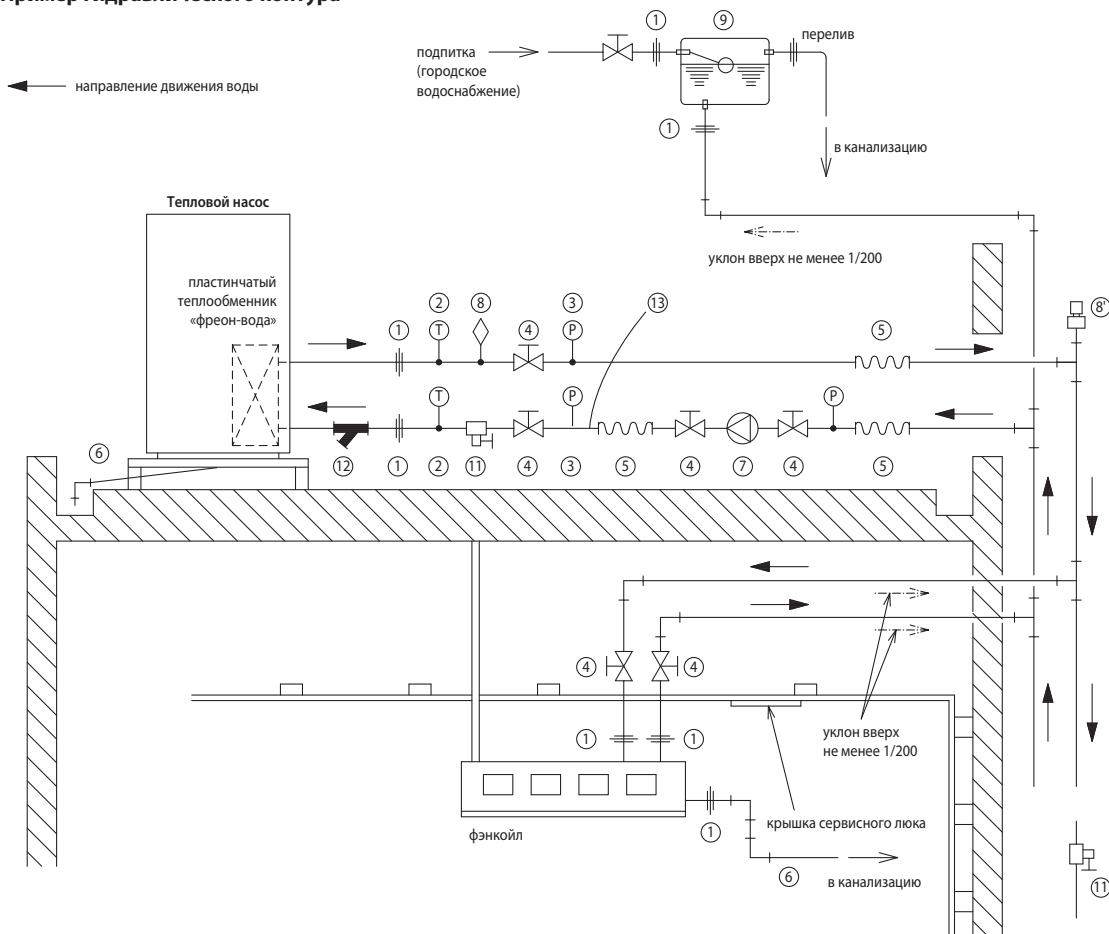
Примечания:

1. Высота рамы (H) должна в два раза превышать максимальную высоту снежного покрова. Ширина рамы равна ширине блока. Каркасное основание должно быть выполнено из профилированной стали таким образом, чтобы снег и ветер свободно проникали сквозь конструкцию.
2. Установите конструкцию таким образом, чтобы ветер не был направлен в места воздухозабора и выброса воздуха.
3. Материалы для изготовления каркаса:
Материал: оцинкованная листовая сталь 1.2Т
Покраска: акриловая эмаль
Цвет: Munsell 5Y8/1 (тот же, что и у прибора)
4. При эксплуатации теплового насоса при отрицательной наружной температуре необходимо принять меры против замерзания конденсата в нижней части блока.



Рекомендации по проектированию

Пример гидравлического контура



Обозначения

1	Фланцевое соединение
2	Термометр
3	Манометры для измерения давления воды
4	Запорный кран
5	Гибкая вставка
6	Дренажная труба
7	Циркуляционный насос

8	Воздухоотводчик
9	Расширительный бак
10	Трубопроводы
11	Сливной кран
12	Фильтр
13	Датчик протока

Расчет объема воды для гидравлического контура

а) Минимальный объем воды

Если общее количество воды в гидравлическом контуре недостаточное, то циклы работы теплового насоса становятся короткими, или чрезмерно повышается разность температур на входе и выходе блока. Оттаивание наружного теплообменника в данных условиях будет выполняться некорректно. Поэтому важно обеспечить минимальное количество воды в контуре, указанное в таблице. Если водяной контур короткий, и не может вместить указанное количество воды, то следует подключить в контур накопительный бак.

Наименование модели	Минимальный объем воды, л
CAHV-P500YA-HPB(-BS)	360

б) Расчет требуемого объема воды

Расчет суммарного объема воды в гидравлическом контуре производится по следующей формуле.

Суммарный объем воды = Объем воды в трубопроводах + Объем воды в тепловом насосе + Объем воды в потребителях тепла

Удельный объем воды в трубопроводах (л/м) определяется по следующей таблице.

Типоразмер трубопровода					
3/4B (20A)	1B(25A)	1-1/4B (32A)	1-1/2B(40A)	2B (50A)	2-1/2B (65A)
0.37 л/м	0.60 л/м	0.99 л/м	1.36 л/м	2.20 л/м	3.62 л/м

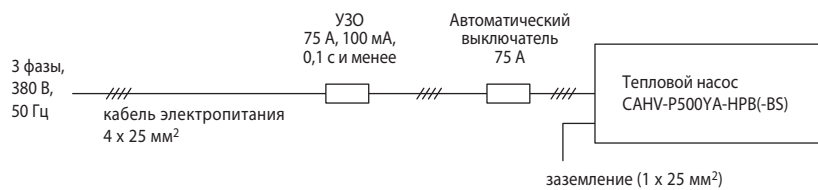
Объем воды в тепловом насосе

CAHV-P500YA-HPB(-BS)
14 л

Присоединительные размеры

Наименование модели	Вход воды	Выход воды
CAHV-P500YA-HPB(-BS)	1-1/2 дюйма, внутренняя резьба (SUS304)	1-1/2 дюйма, внутренняя резьба (SUS304)

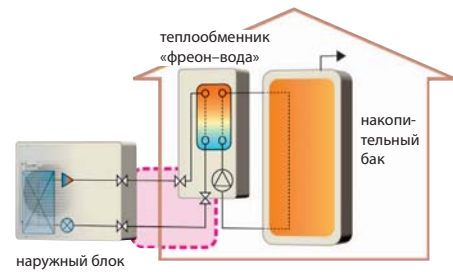
Электропитание теплового насоса



Примечание.
Максимальный системный импеданс 0,28 Ом.

Модели с внешним теплообменником PUHZ-SHW, PUHZ-SW

нагрев (охлаждение) воды: 8,0–23,0 кВт



хладагент R410A



Описание:

- Наружные блоки серий ZUBADAN Inverter и POWER Inverter могут быть подключены к внешнему теплообменнику «фреон–вода». Такая компоновка системы нагрева воды предпочтительна для регионов с низкой температурой наружного воздуха.
- Системы характеризуются высокой энергоэффективностью, так как нет необходимости использовать антифриз, а также промежуточные теплообменники «гликоль–вода».
- Компоненты гидравлического контура теплоносителя приобретаются у других производителей.
- Обязательным компонентом системы является контроллер PAC-IF061B-E.

Модели с внешним теплообменником: ZUBADAN Inverter

Модель наружного блока			PUHZ-SHW80VHAR2	PUHZ-SHW112VHAR2 PUHZ-SHW112YHAR2	PUHZ-SHW140YHAR2	PUHZ-SHW230YKA2	
Электропитание			1 фаза, 220 В, 50 Гц	1 ф, 220 В (3 ф, 380 В), 50 Гц	3 фазы, 380 В, 50 Гц		
Отопление, ГВС	Номинальный расход воды	л/мин	22,9	32,1	40,1	65,9	
	воздух7/ вода35	производительность	кВт	8,0	11,2	14,0	23,0
		энергоэффективность (COP)		4,65	4,46	4,22	3,65
		потребляемая мощность	кВт	1,72	2,51	3,32	6,31
		рабочий ток	А				9,6
	воздух7/ вода45	производительность	кВт	8,0	11,2	14,0	23,0
		энергоэффективность (COP)		3,42	3,51	3,28	2,77
		потребляемая мощность	кВт	2,34	3,19	4,27	8,29
		рабочий ток	А				9,6
	воздух2/ вода35	производительность	кВт	8,0	11,2	14,0	23,0
		энергоэффективность (COP)		3,55	3,34	2,96	2,37
		потребляемая мощность	кВт	2,25	3,35	4,73	9,69
		рабочий ток	А				23,0
	воздух2/ вода45	производительность	кВт	8,0	11,2	14,0	23,0
энергоэффективность (COP)			2,90	2,78	2,45	2,02	
потребляемая мощность		кВт	2,76	4,03	5,71	11,4	
рабочий ток		А				11,4	
Уровень звукового давления	дБ(А)	52	52	52	59		
Уровень звуковой мощности	дБ(А)	69	70	70	60		
Макс. температура прямой воды	°С	60					
Диапазон температур обратной воды	°С	+10 ~ +59					
Гарантированный диапазон наружных температур		-28 ~ +35°C — ГВС, -28 ~ +21°C — отопление					
Охлаждение	Номинальный расход воды	л/мин	20,4	32,1	35,8	57,3	
	воздух35/ вода7	производительность	кВт	7,1	10,0	12,5	20,0
		энергоэффективность (EER)		3,31	2,83	2,17	2,22
		потребляемая мощность	кВт	2,14	3,53	5,76	9,01
		рабочий ток	А				13,7
	воздух35/ вода18	производительность	кВт	7,1	10,0	12,5	20,0
		энергоэффективность (EER)		4,11	4,74	4,26	3,55
		потребляемая мощность	кВт	1,72	2,11	2,93	5,64
		рабочий ток	А				5,64
	Уровень звукового давления	дБ(А)	51	51	51	58	
	Мин. температура прямой воды	°С	5				
	Диапазон температур обратной воды	°С	+8 ~ +28				
	Гарантированный диапазон наружных температур		-5 ~ +46°C (-15 ~ +46°C — с панелью защиты от ветра)				
	Автоматический выключатель	А	32	40 / 16	16	32	
Максимальный рабочий ток	А	28	28 (14)	14	25		
Размеры (Ш×Д×В)	мм	1350 x 950 x 330 (+30)			1338 x 1050 x 330 (+30)		
Вес	кг	120	120 (134)	134	148		
Заводская заправка хладагента R410A	кг	5,5	5,5	5,5	7,1		
Диаметр фреонопровода	жидкость	мм	9,58 (3/8)		9,58 (3/8)		
	газ	дюйм)	15,88 (5/8)		25,4 (1)		
Макс. длина магистрали хладагента	м	75		80			
Макс. перепад высот магистрали	м	30		30			
Внешний теплообменник «фреон-вода»	марка	ACH70-40 или ACH-70X-50H (G67,H34,H21)B (Alfa Laval)			ACH70-70		
	кол-во	шт.	1	1	1	1	
Расход воды	л/мин	10,0 ~ 22,9	14,4 ~ 32,1	17,9 ~ 40,1	28,7 ~ 65,9		
Минимальный объем воды в контуре	л	60	80	100	160		
Завод (страна)		MITSUBISHI ELECTRIC UK LTD. AIR CONDITIONER PLANT (Великобритания)			*1		



Максимальная температура воды

PUHZ-SHW80/112VHAR2
PUHZ-SHW112/140YHAR2
PUHZ-SHW230YKA2

Пластинчатый теплообменник

Alfa Laval: ACH-70X-50H (G67,H34,H21)B

Ш: 112 мм
В: 526 мм
Г: 150 мм

50 пластин

Длина фреонопроводов от наружного блока до теплообменника 5 м.

Примечания:

1. Производительность системы зависит от длины фреонопроводов, а также от теплоизоляции трубопроводов и пластинчатого теплообменника.
2. Допускается использовать пластинчатые теплообменники других производителей. В этом случае марка и параметры теплообменника определяются самостоятельно.

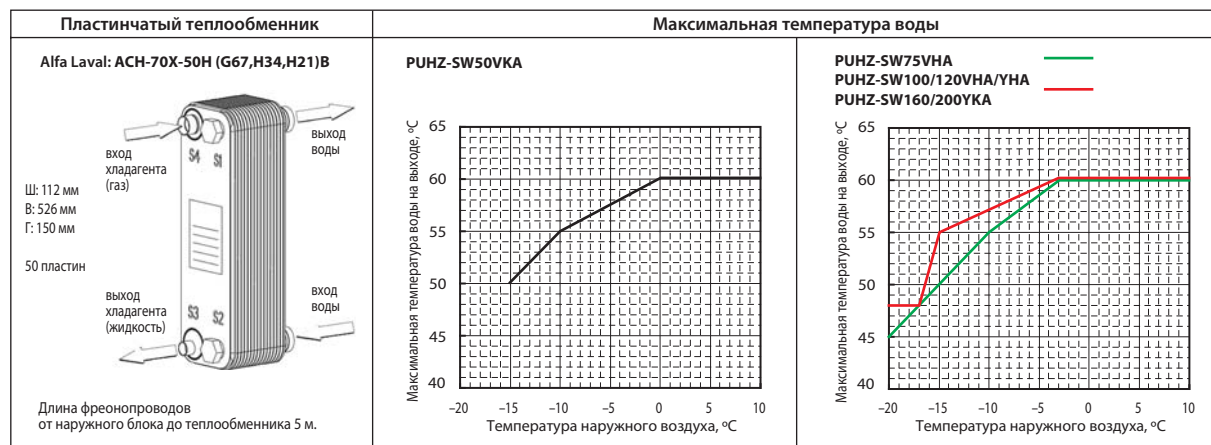
*1 MITSUBISHI ELECTRIC CORPORATION SHIZUOKA WORKS (Япония)

Номинальные условия (температура)

нагрев: воздух2/вода35		нагрев: воздух2/вода45		нагрев: воздух7/вода35		нагрев: воздух7/вода45		охлаждение: воздух35/вода7		охлаждение: воздух35/вода18	
наружного воздуха (D.B. / W.B.)	+2°C / +1°C	+2°C / +1°C	+2°C / +1°C	+7°C / +6°C	+7°C / +6°C	+7°C / +6°C	+7°C / +6°C	+35°C / +24°C	+35°C / +24°C	+35°C / +24°C	+35°C / +24°C
воды (вход/выход)	+30°C / +35°C	+40°C / +45°C	+40°C / +45°C	+30°C / +35°C	+30°C / +35°C	+40°C / +45°C	+40°C / +45°C	+12°C / +7°C	+12°C / +7°C	+23°C / +18°C	+23°C / +18°C

Модели с внешним теплообменником: POWER Inverter

Модель наружного блока			POWER Inverter (PUHZ-SW)								
			PUHZ-SW50VKA	PUHZ-SW75VNA	PUHZ-SW100VNA	PUHZ-SW120VNA	PUHZ-SW100YNA	PUHZ-SW120YNA	PUHZ-SW160YKA	PUHZ-SW200YKA	
Электропитание			1 фаза, 220 В, 50 Гц				3 фазы, 380 В, 50 Гц		3 фазы, 380 В, 50 Гц		
Отопление, ГВС	Номинальный расход воды	л/мин	17,2	22,9	32,1	45,9	32,1	45,9	23,0~63,1	28,7~71,7	
	воздух7/ вода35	производительность	кВт	6,00	8,00	11,2	16,0	11,2	16,0	22,0	25,0
		энергоэффективность (COP)		4,42	4,40	4,45	4,10	4,45	4,10	4,20	4,00
		потребляемая мощность	кВт	1,36	1,82	2,51	3,90	2,51	3,90	5,238	6,25
	воздух7/ вода45	производительность	кВт	6,00	8,00	11,2	16,0	11,2	16,0	22,0	25,0
		энергоэффективность (COP)		3,32	3,40	3,42	3,23	3,42	3,23	3,20	3,10
		потребляемая мощность	кВт	1,81	2,35	3,27	4,95	3,27	4,95	6,875	8,065
	воздух2/ вода35	производительность	кВт	5,00	7,50	10,0	12,0	10,0	12,0	16,0	20,0
		энергоэффективность (COP)		2,97	3,40	3,32	3,24	3,32	3,24	3,11	2,80
		потребляемая мощность	кВт	1,68	2,20	3,02	3,70	3,02	3,70	5,145	7,143
воздух2/ вода45	производительность	кВт	5,00	7,50	10,0	12,0	10,0	12,0			
	энергоэффективность (COP)		2,47	2,83	2,66	2,52	2,66	2,52			
	потребляемая мощность	кВт	2,03	2,65	3,76	4,76	3,76	4,76			
Уровень звукового давления	дБ(А)	46	51	54	54	51	52	62	62		
Уровень звуковой мощности	дБ(А)	63	69	70	72	70	72	78	78		
Макс. температура прямой воды	°С	+60									
Диапазон температур обратной воды	°С	+9 ~ +59		+11 ~ +59		+10 ~ +59		+5 ~ +59			
Гарантированный диапазон наружных температур		-15 ~ +35°C — ГВС -15 ~ +21°C — отопление				-20 ~ +35°C — ГВС -20 ~ +21°C — отопление					
Охлаждение	Номинальный расход воды	л/мин	12,9	18,9	26,1	35,8	26,1	35,8	23,0~63,1	28,7~71,7	
	воздух35/ вода7	производительность	кВт	4,50	6,60	9,10	12,5	9,10	12,5	16,0	20,0
		энергоэффективность (EER)		2,38	2,55	2,75	2,32	2,75	2,32	2,35	2,25
		потребляемая мощность	кВт	1,90	2,59	3,31	5,38	3,31	5,38	6,809	8,889
	воздух35/ вода18	производительность	кВт	5,00	7,10	10,0	14,0	10,0	14,0	18,0	22,0
		энергоэффективность (EER)		3,96	4,01	4,35	4,08	4,35	4,08	4,28	4,10
		потребляемая мощность	кВт	1,26	1,77	2,30	3,43	2,30	3,43	4,206	5,366
Уровень звукового давления	дБ(А)	46	48	50	51	49	50	58	60		
Мин. температура прямой воды	°С	+5									
Диапазон температур обратной воды	°С	+8 ~ +28									
Гарантированный диапазон наружных температур		-5 ~ +46°C (-15 ~ +46°C — с панелью защиты от ветра)									
Автоматический выключатель	А	16	25	32	40	16	16	32	32		
Максимальный рабочий ток	А	13	19	29,5	29,5	13	13	19	21		
Габариты (ВxШxГ)	мм	600 x 800 x 300 (+23)	943 x 950 x 330 (+30)	1350 x 950 x 330 (+30)				1338 x 1050 x 330 (+40)			
Вес	кг	42	75	118	118	118	118	136	136		
Заводская заправка хладагента R410A	кг	2,1	3,2	4,6	4,6	4,6	4,6	7,1	7,7		
Диаметр фреонпровода	жидкость	мм	6,35 (1/4)				9,58 (3/8)				
	газ	(дюйм)	12,7 (1/2)				15,88 (5/8)				
Макс. длина магистрали хладагента	м	40	75				80				
Макс. перепад высот магистрали	м	10	30				30				
Внешний теплообменник «фреон-вода»	марка	ACH70-40 или ACH-70X-50H (G67,H34,H21)B							ACH70-70		
	кол-во	шт.	1							1	
Расход воды	л/мин	7,1 ~ 17,2	10,2 ~ 22,9	14,4 ~ 32,1	20,1 ~ 45,9	14,4 ~ 32,1	20,1 ~ 45,9	27,3 ~ 64,2	32,1 ~ 80,3		
Минимальный объем воды в контуре	л	40	60	80	120	160	200	160	200		
Завод (страна)		*1								MITSUBISHI ELECTRIC UK LTD. AIR CONDITIONER PLANT (Великобритания)	

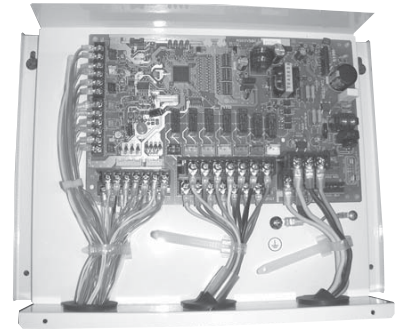


Примечания:

- Производительность системы зависит от длины фреонпроводов, а также от теплоизоляции трубопроводов и пластинового теплообменника.
- Допускается использовать пластиновые теплообменники других производителей. В этом случае марка и параметры теплообменника определяются самостоятельно.
- К наружным блокам POWER Inverter PUHZ-ZRP200YKA и PUHZ-ZRP250YKA подключаются параллельно 2 пластиновых теплообменника ACH70-40 или ACH-70X-50H (G67,H34,H21)B.

Контроллер РАС-IF032В-Е

для управления системами отопления
и горячего водоснабжения



Контроллер РАС-IF032В-Е предназначен для управления тепловыми насосами «воздух–вода» полупромышленной серии Mr. Slim, а также исполнительными устройствами контура теплоносителя: циркуляционным насосом, 3-ходовым клапаном, двухсекционным электродкотлом, электронагревателем бойлера.

Контроллер подключается к следующим наружным блокам:

- 1) встроены теплообменник:
PUHZ-W50/85VHA (POWER INVERTER),
PUHZ-HW112/140YHA, PUHZ-HW140VHA (ZUBADAN INVERTER);
- 2) внешний теплообменник:
PUHZ-RP200/250YKA (POWER INVERTER),
PUHZ-SHW80/112VHA, PUHZ-SHW112/140YHA/230YKA (ZUBADAN INVERTER).

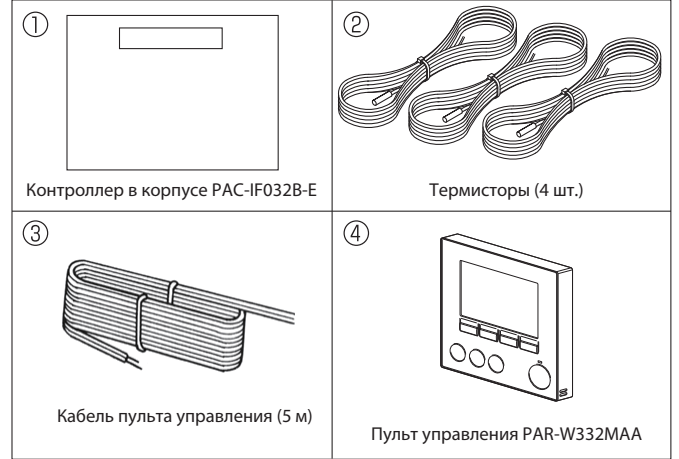
Габаритные и установочные размеры

Аналогично контроллеру РАС-IF012В-Е (см. стр. 19).

Электропитание контроллера поступает с наружного блока

Аналогично контроллеру РАС-IF012В-Е (см. стр. 19).

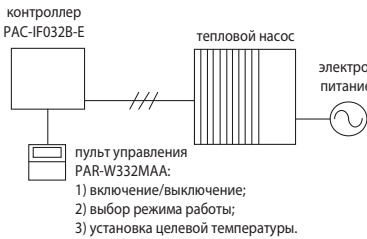
Комплектация



1 Тип системы управления

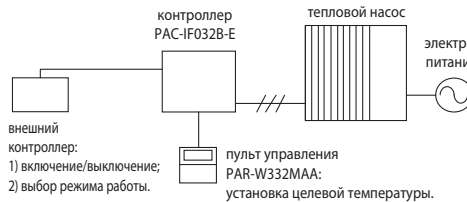
Простая система

Все управление выполняется через пульт PAR-W332MAA.



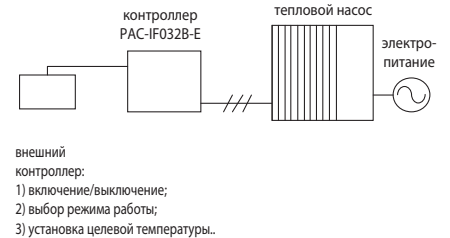
Комбинированная система

Целевая температура воды задается через пульт PAR-W332MAA, а включение установки и переключение режимов работы выполняет внешняя система управления.



Внешнее управление

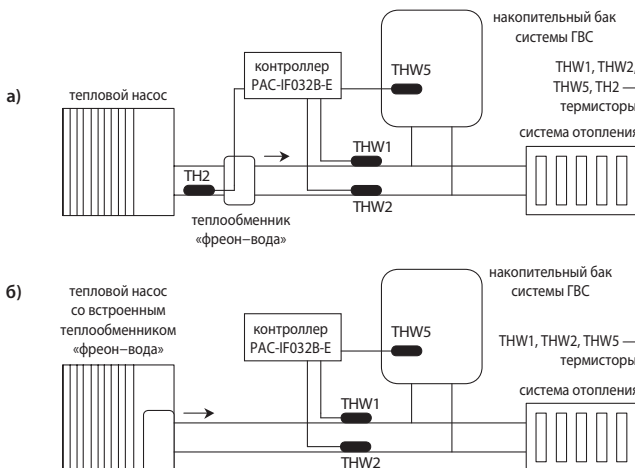
Все управление, в том числе установка целевой температуры с помощью аналогового сигнала, выполняет внешняя система управления. Пульт PAR-W332MAA выполняет только начальные настройки.



2 Тип системы: «отопление и ГВС» или «только отопление»

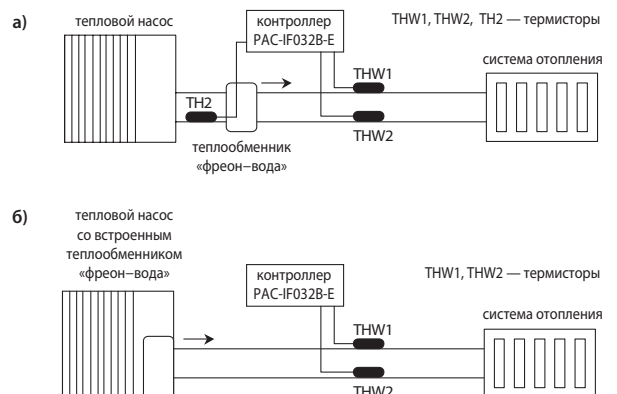
Отопление и ГВС

Тепловой насос выполняет нагрев теплоносителя, который поступает в отопительные приборы, а также нагревает воду для санитарного использования в накопительном баке ГВС (горячего водоснабжения).



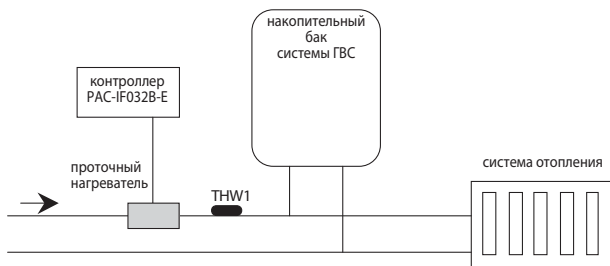
Только отопление

Тепловой насос выполняет нагрев теплоносителя, который поступает только в отопительные приборы.

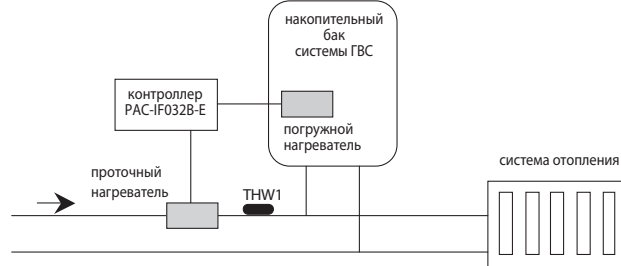


3 Дополнительные электрические нагреватели

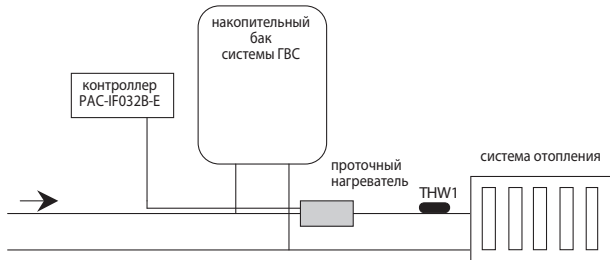
- а) Проточный электрический нагреватель установлен таким образом, что обеспечивает увеличение температуры воды в системе отопления, а также в накопительном баке ГВС. Накопительный бак не имеет погружного электрического нагревателя.



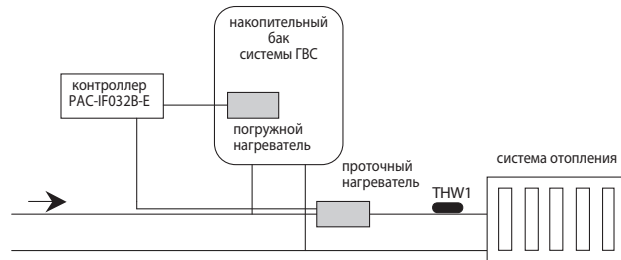
- б) Проточный электрический нагреватель установлен таким образом, что обеспечивает увеличение температуры воды в системе отопления, а также в накопительном баке ГВС. Накопительный бак оснащен погружным электрическим нагревателем.



- в) Проточный электрический нагреватель установлен таким образом, что обеспечивает увеличение температуры воды только в системе отопления. Накопительный бак не имеет погружного электрического нагревателя.



- г) Проточный электрический нагреватель установлен таким образом, что обеспечивает увеличение температуры воды только в системе отопления. Накопительный бак оснащен погружным электрическим нагревателем.



4 Описание режимов работы

Отопление

Нагрев воды для отопительных приборов.

Экономичное отопление

В данном режиме температура горячей воды зависит от температуры наружного воздуха. Перед эксплуатацией системы с помощью пульта PAR-W332MAA программируются параметры линейной зависимости.

Горячая вода (ГВС)

Нагрев воды для санитарного использования. Нагрев воды в накопительном баке для санитарного использования происходит в 2 этапа: первый этап — нагрев воды тепловым насосом, второй этап — нагрев электрическими нагревателями (при необходимости).

АВТО: отопление и ГВС

Автоматический режим совместной работы отопления и ГВС. Система автоматически переключается между режимом «отопление» («отопление ЭКО») и режимом «горячая вода» в зависимости от температуры воды в накопительном баке ГВС.

Дежурный нагрев

В этом режиме прибор автоматически поддерживает установленную температуру воды для защиты от замерзания теплоносителя.

Обеззараживание воды в баке ГВС

Температура воды периодически повышается в накопительном баке системы ГВС до 60°C и выше для предотвращения развития бактерий.

Нагрев только электроннагревателями

Режим аварийной работы предусмотрен для нагрева воды только электрическими нагревателями при неисправности теплового насоса.

Охлаждение

Охлаждение воды для вентиляторных доводчиков (фанкойлов) или для секций охлаждения приточных установок и центральных кондиционеров.

5 Подключение внешних цепей

1. Цифровые входы (внешние переключатели)

Внешние переключатели (сухие контакты) подключаются к следующим клеммам.

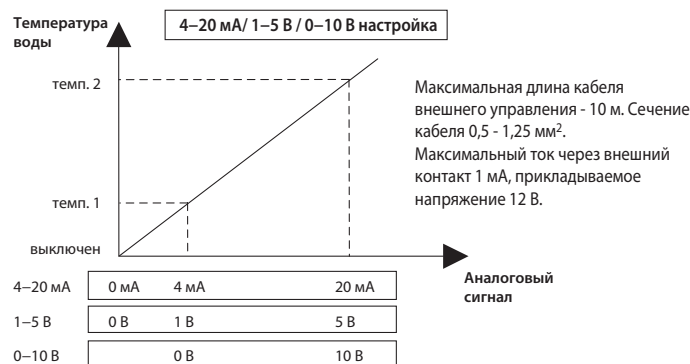
Клеммы		OFF (разомкнуто)	ON (замкнуто)
ТВ142 1-2	IN1	Прибор выключен	Принудительное включение
ТВ142 3-4	IN2	Прибор выключен	Режим обеззараживания
ТВ142 5-6	IN3	Нормальная работа	Компрессор выключен
		Компрессор выключен	Нормальная работа
ТВ142 7-8	IN4	Прибор выключен	Режим охлаждения воды
ТВ142 10-11	COM-IN5	Прибор выключен	Режим нагрева воды
ТВ142 10-12	COM-IN6	Прибор выключен	Режим нагрева воды ЭКО
ТВ142 10-13	COM-IN7	Прибор выключен	Режим «Горячая вода»
ТВ142 10-14	COM-IN8	Прибор выключен	Режим дежурного нагрева
ТВ62 1-2	IN1 аналоговый	Нормальная работа	Компрессор выключен
		Компрессор выключен	Нормальная работа

3. Цифровые выходы (внешние исполнительные устройства и цепи контроля)

ТВ141		Назначение	Управляющий сигнал	Макс. ток
клеммы 1-2	OUT1	Циркуляционный насос	220 В перем. тока, установить промежуточное реле	0,5 А
клеммы 3-4	OUT2	Проточный нагреватель 1	220 В перем. тока, установить промежуточное реле	0,5 А
клеммы 5-6	OUT3	Проточный нагреватель 2	220 В перем. тока, установить промежуточное реле	0,5 А
клеммы 7-8	OUT4	Погружной нагреватель	220 В перем. тока, установить промежуточное реле	0,5 А
клеммы 9-10	OUT5	3-ходовой клапан	220 В перем. тока, установить промежуточное реле	0,5 А
клеммы 11-12	OUT6	Оттаивание	220 В перем. тока	0,5 А
клеммы 13-14	OUT7	Неисправность	220 В перем. тока	0,5 А

2. Цифровые входы (внешние аналоговые сигналы 4–20 мА, 1–5 В, 0–10 В)

Внешний аналоговый сигнал подключается к клеммам 3 (+) и 4 (–) клеммной колодки ТВ62.



Примечания:

- Длина соединительных проводов не более 50 м.
- Нагрузочная способность выходов: 220 В перем. тока, 0,5 А.
- Не допускается непосредственное подключение исполнительных устройств (нагревателей, насосов, клапанов) к прибору PAC-IF032B-E. Используйте промежуточное реле или электромагнитный пускатель.

Контроллеры PAC-IF061/62B-E

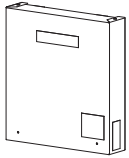


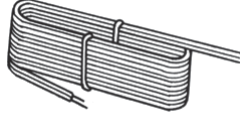
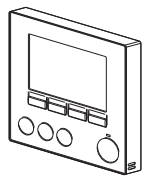
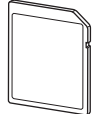
для управления системами отопления
и горячего водоснабжения

Контроллеры PAC-IF061B-E, PAC-IF062B-E и PAC-SIF051B-E предназначены для управления тепловыми насосами «воздух-вода» полупромышленной серии Mr. Slim, а также исполнительными устройствами контура теплоносителя: циркуляционными насосами, 3-х ходовым отводным клапаном, трехступенчатым проточным электродкотлом, погружным нагревателем в баке ГВС, а также внешним резервным источником тепла.

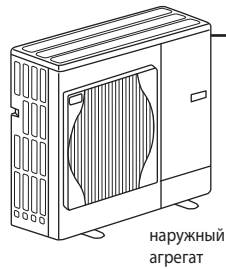
Контроллеры PAC-IF061/62B-E имеют функцию учета потребляемой электроэнергии. Данные за каждый месяц выводятся на пульт управления и группируются по потребителям: отопление, ГВС, охлаждение. Дополнительно предусмотрено дистанционное получение этой информации через облачный сервер «MELCloud».

Наружные агрегаты со встроенным теплообменником «фреон-вода»	PUHZ-W50, 85	PAC-IF062B-E
	PUHZ-HW112, 140	+ PAC-SIF051B-E (до 6 шт.)
Наружные агрегаты с выносным теплообменником «фреон-вода»	SUHZ-SW45, PUHZ-SW50, 75, 100, 120, 160, 200	PAC-IF061B-E
	PUHZ-SHW80, 112, 140, 230	+ PAC-SIF051B-E (до 6 шт.)

Комплектация

<p>1</p>  <p>Главный контроллер в корпусе PAC-IF061B-E (PAC-IF062B-E) (размеры: 393 мм x 422 мм x 87 мм)</p>	<p>2</p>  <p>Термистор TH2 (только в составе PAC-IF061B-E и PAC-SIF051B-E) Длина кабеля 5 м.</p>	<p>3</p>  <p>Термисторы THW1 и THW2 Длина кабеля 5 м.</p>	<p>4</p>  <p>Кабель пульта управления (10 м)</p>
<p>5</p>  <p>Пульт управления PAR-W361MAA (только в составе PAC-IF061/62B-E)</p>	<p>6</p>  <p>Карта памяти (2 Гб)</p> <p>Примечание. Можно установить карту памяти объемом от 2 до 32 Гб.</p>		

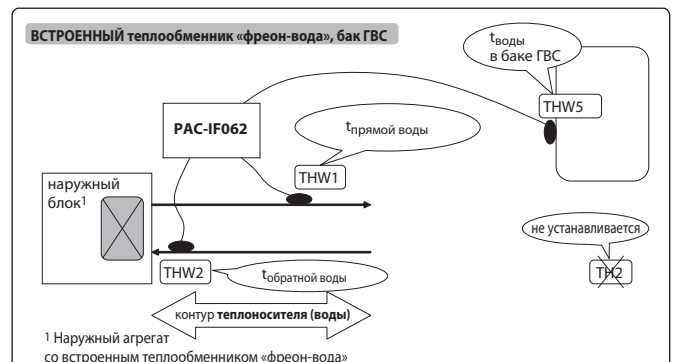
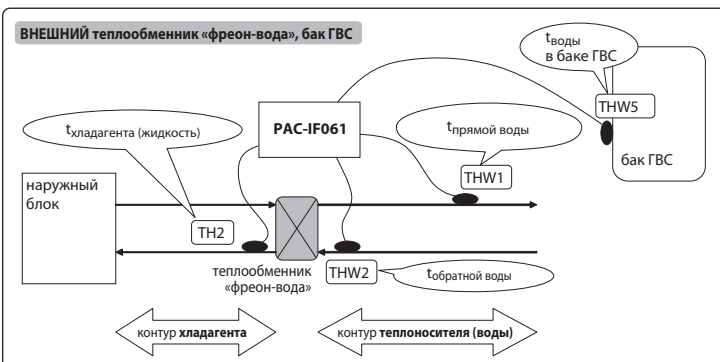
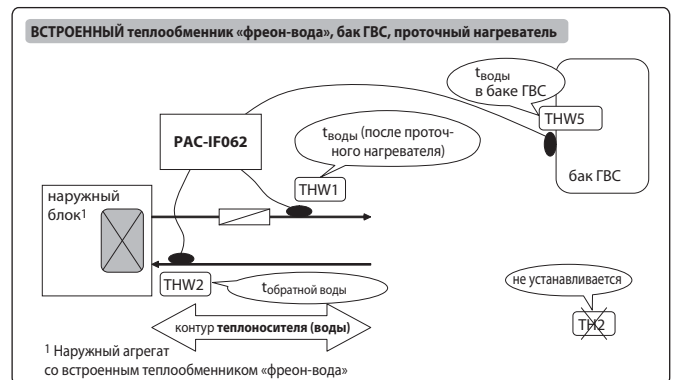
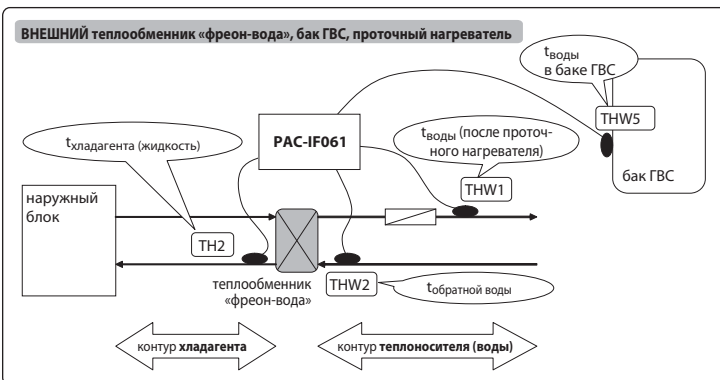
1 Система управления



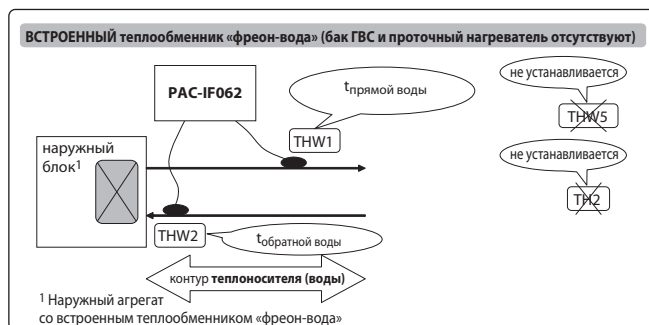
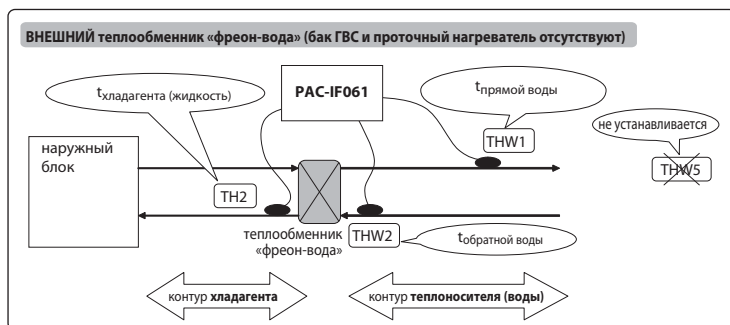
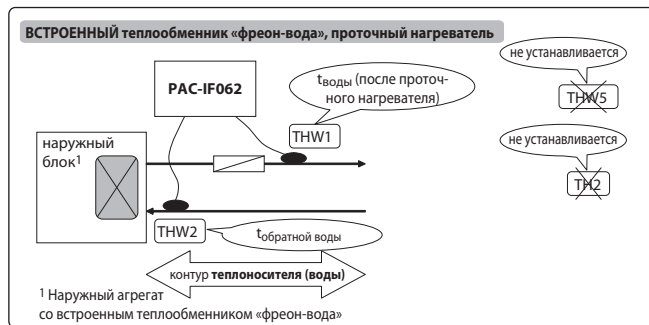
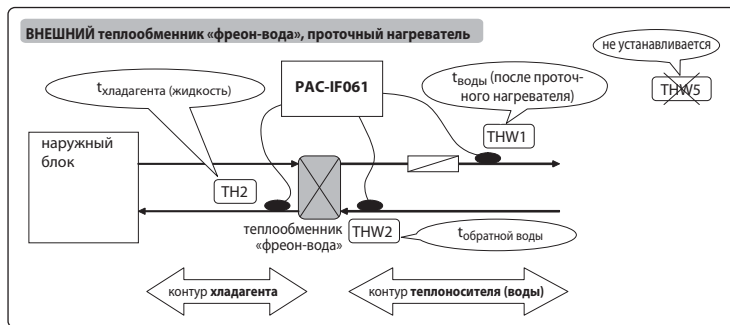
Электропитание контроллера поступает с наружного блока или может быть организована отдельная линия электропитания. Аналогично контроллеру PAC-IF012B-E (см. стр. 18).

пульт управления PAR-W361MAA
Предусмотрена опциональная система беспроводного управления.

2 Тип системы: «отопление и ГВС»

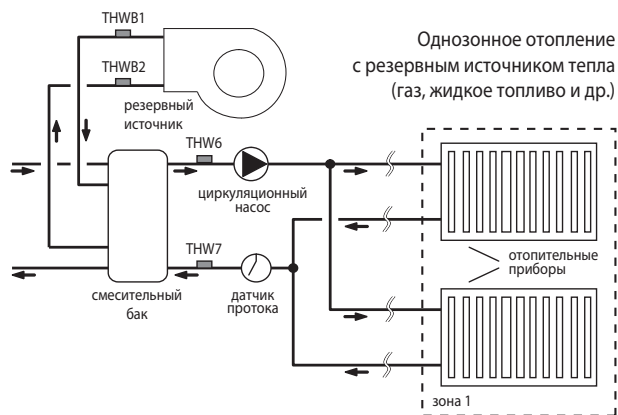
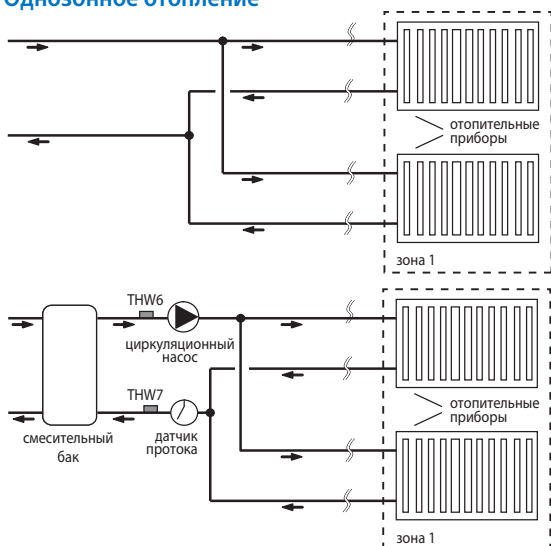


3 Тип системы: «только отопление»

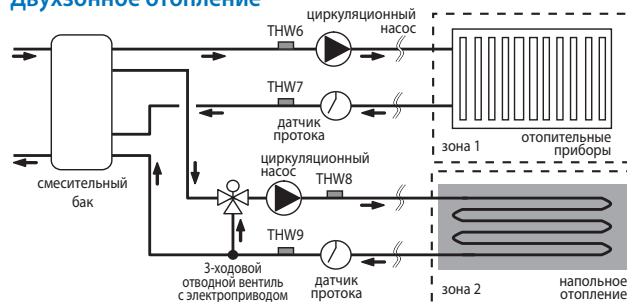


4 Зональное отопление

Однозонное отопление



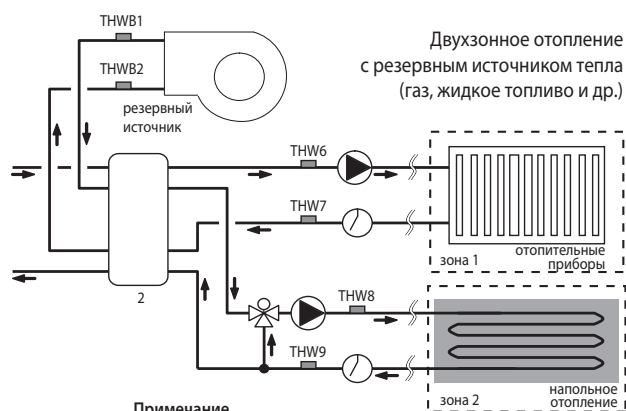
Двухзонное отопление



Эффективное взаимодействие с резервным источником тепла

Предусмотрено 4 алгоритма переключения на резервный источник тепла:

- 1) По температуре наружного воздуха.
- 2) Оптимальное по эксплуатационным расходам (предварительно вводится стоимость электроэнергии и альтернативных энергоносителей).
- 3) Оптимальное по эквивалентным выбросам CO₂ (предварительно вводятся данные по эмиссии CO₂ для электроэнергии и альтернативных энергоносителей).
- 4) Переключение по внешнему сигналу, например, по сигналу ограничения пикового электропотребления.



Примечание.

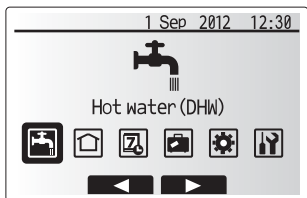
Режим охлаждения не может быть включен в режиме двухзонного управления. Допускается одновременное охлаждение зон 1 и 2.

Опции (аксессуары)

	Наименование	Описание
1	PAR-WT50R-E	Беспроводной пульт управления
2	PAR-WR51R-E	Приемник сигналов беспроводного пульта управления
3	PAC-SE41TS-E	Выносной датчик температуры
4	PAC-TH011TK-E	Термистор для накопительного бака TH5W (кабель 5 м)
5	PAC-TH011TKL-E	Термистор для накопительного бака TH5W (кабель 30 м)

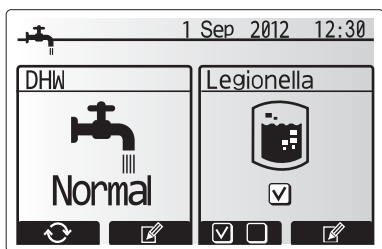
	Наименование	Описание
6	PAC-TH011-E	Термисторы для раздельного регулирования температуры в зонах 1 (THW6 и THW7) и 2 (THW8 и THW9). Для 2-х зон требуется 2 комплекта PAC-TH011-E.
7	PAC-TH011HT-E	Термисторы для управления резервным источником тепла (THWB1 и THWB2)

5 Описание режимов работы



	Горячая вода (ГВС)
	Нагрев или охлаждение воды
	Работа по таймеру

	Дежурный режим
	Настройки пользователя
	Настройка параметров системы



Горячая вода (ГВС)

Нагрев воды для санитарного использования. Нагрев воды в накопительном баке для санитарного использования происходит в 2 этапа: первый этап — нагрев воды тепловым насосом, второй этап — нагрев электрическими нагревателями (при необходимости).

Обеззараживание воды в баке ГВС

Температура воды периодически повышается в накопительном баке системы ГВС до 60~70°C для подавления роста бактерий.

При настройке системы задаются периодичность проведения режима обеззараживания (1~30 дней), максимальная продолжительность нагрева (1~5 ч), продолжительность стерилизации (1~120 мин.), а также удобное время запуска этого режима (0:00~23:00).

Примечание.

Режим «Обеззараживание воды в баке ГВС» может проводиться только в системе, оснащенной проточным нагревателем или погружным нагревателем в баке ГВС.

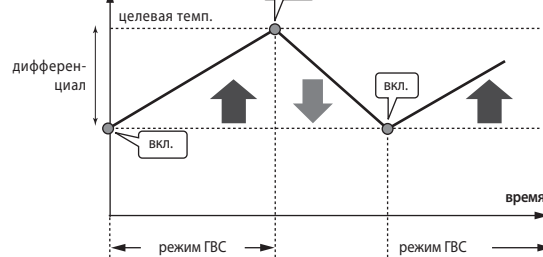
Целевая температура воды в баке, задаваемая пользователем, 40~60°C. Повторный нагрев включается при снижении температуры воды в баке на величину дифференциала (5~30°C).

В режиме «Горячая вода» подача теплоносителя в контур отопления/охлаждения прекращается. Однако предусмотрен защитный временной интервал — максимальное время работы в режиме «Горячая вода» (30~120 мин.).

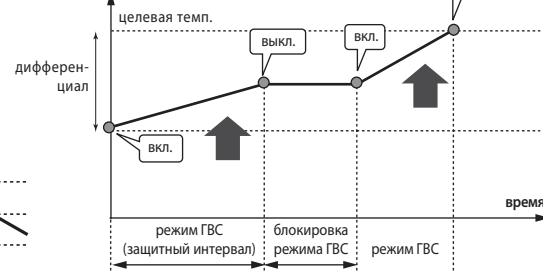
После завершения подготовки горячей воды, то есть достижения целевой температуры, повторный нагрев воды в баке может начаться не ранее, чем через 30~120 мин., если в указанный промежуток времени есть потребность в отоплении.

Подготовка горячей воды может производиться в экономичном и форсированном режимах. А при большом водоразборе пользователь может зафиксировать систему в режиме «Горячая вода», временно блокировав ее переключение в режим отопления.

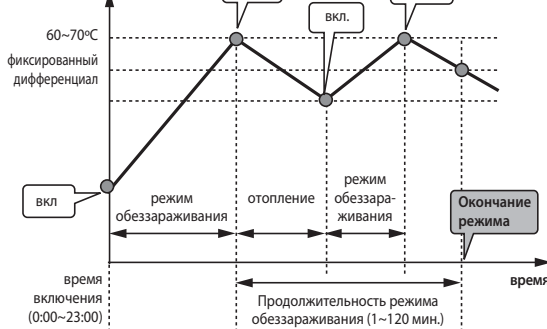
Темп. воды в накопительном баке ГВС



Темп. воды в накопительном баке ГВС



Темп. воды в накопительном баке ГВС

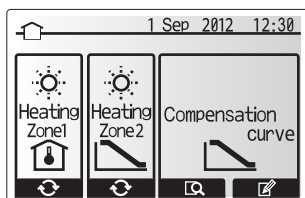


Нагрев и охлаждение воды

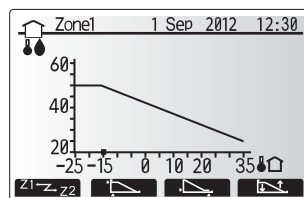
Нагрев воды для отопительных приборов: радиаторов или напольного отопления.

Охлаждение воды для вентиляторных доводчиков (фэнкойлов) или для секций охлаждения приточных установок и центральных кондиционеров.

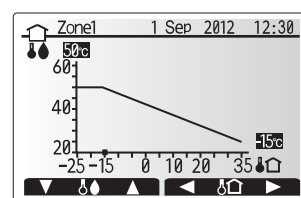
Предусмотрен режим погодозависимого отопления, при котором температура теплоносителя уменьшается при увеличении наружной температуры. Параметры погодозависимого отопления задаются при настройке системы.



Зона 1 — управление по температуре в помещении.
Зона 2 — погодозависимое отопление.
Коррекция компенсационной кривой.



Компенсационная кривая

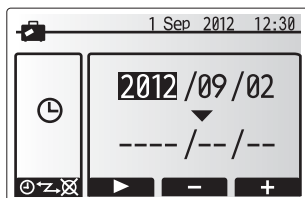


Коррекция компенсационной кривой

Дежурный режим

Дежурный режим предназначен для временного перевода системы в режим пониженного электропотребления.

Температура циркуляционной воды будет снижена до величины, заданной при предварительной настройке системы.



Активация дежурного режима

Сервисное меню

Сервисный режим предоставляет установщику системы доступ к ручному управлению исполнительными устройствами, к настройке рабочих параметров и особенностей управления циркуляционными насосами и электрическими нагревателями, вводу коррекции температурных датчиков. В сервисном режиме можно получить информацию о времени наработки системы, а также проверить архив неисправностей.

Кроме того, в этом режиме активируется и настраивается специальный алгоритм сушки бетонной стяжки, в которую встроено напольное отопление.

Работа по таймеру

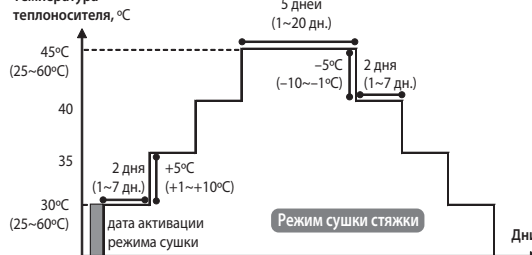
Для режимов отопления (охлаждения) и нагрева горячей воды предусмотрена возможность программирования автоматической работы по таймеру.

Встроено 2 вида графиков автоматической работы: таймер текущего дня и недельный таймер.



Выбор режима для автоматической работы по таймеру

Температура теплоносителя, °C



0 1 2 3 4 5 6 7 8 9 10 11 12 13 14 15 16 17 18

6 Карта памяти для настройки и сохранения рабочих параметров

Контроллеры PAC-IF061B-E, PAC-IF062B-E и PAC-SIF051B-E оснащены разъемом для установки карты памяти.

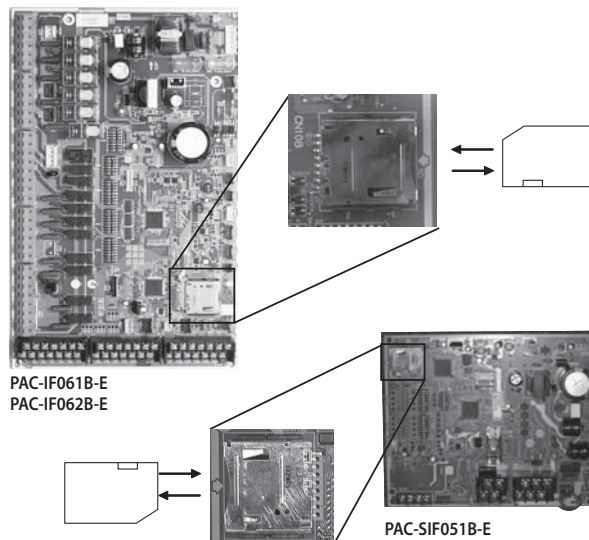
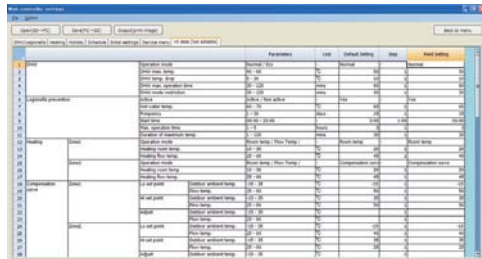
Карта предназначена для упрощения начальной настройки системы, а также для сохранения (логирования) рабочих параметров системы.

Карта памяти объемом 2 Гб поставляется в комплекте с приборами. Этого объема достаточно для записи рабочих параметров системы в течение 30 дней. Максимальный объем карты памяти, которую допускается устанавливать в прибор — 32 Гб.

Примечание.

Пользователь системы отопления и ГВС не имеет доступа к карте памяти. Данная функция предназначена для установщиков оборудования.

На компьютере в специальной программе вводятся параметры рабочих режимов, а затем копируются на карту памяти. Карта устанавливается в контроллер, после чего в сервисном меню активируется функция копирования настроек в контроллер.



Каждые 5 минут на карту памяти сохраняется следующая информация:

- суммарная наработка;
- длительность режима оттаивания;
- данные датчиков температуры:
 - а) в помещении;
 - б) подающий трубопровод;
 - в) обратный трубопровод;
 - г) бак ГВС;
 - д) температура наружного воздуха.
- коды неисправностей;
- активация внешних входных сигналов.



Встроенной карты памяти объемом 2 Гб достаточно для записи рабочих параметров системы в течение 30 дней.

7 Автоматизированное каскадное управление

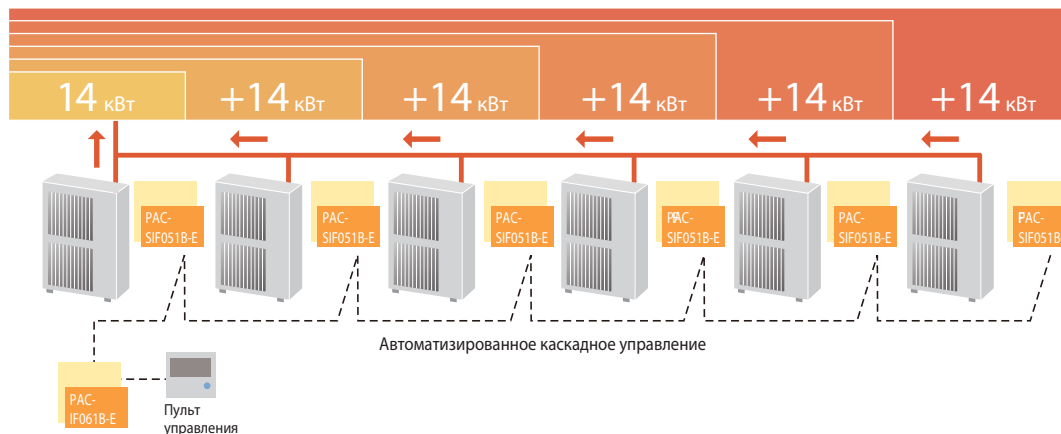
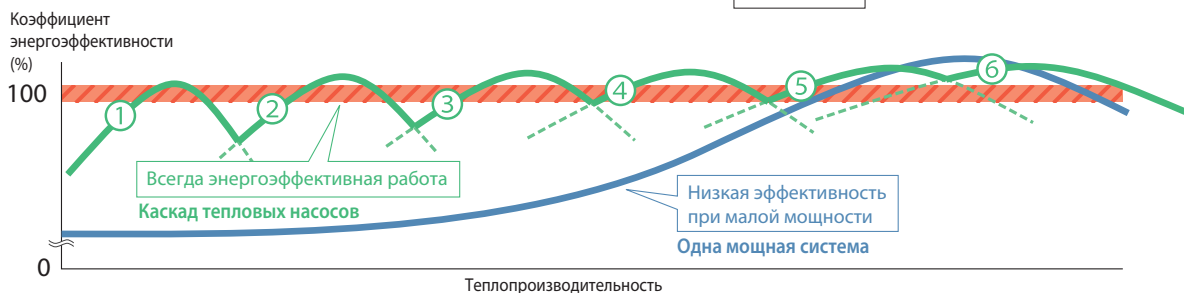
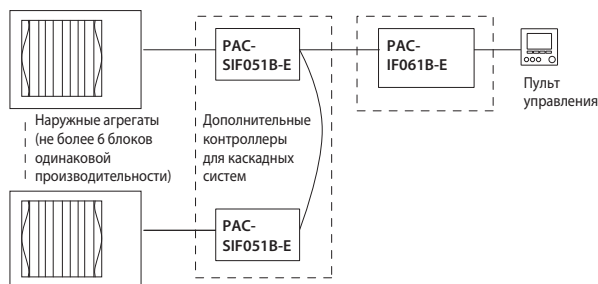
Объединение тепловых насосов в каскад позволяет наращивать мощность системы отопления, а также сохранять высокую энергоэффективность в широком динамическом диапазоне регулирования теплопроизводительности — от минимального до максимального значения.

До 6 одинаковых наружных агрегатов могут быть соединены в общий контур теплоносителя. Задача автоматизации каскадного управления решается контроллерами PAC-IF061B-E (главный) и PAC-SIF051B-E (дополнительный).

Дополнительные контроллеры для каскадных систем PAC-SIF051B-E, подключенные к наружным агрегатам, соединяются линией связи, которая подключается к главному контроллеру PAC-IF061B-E.

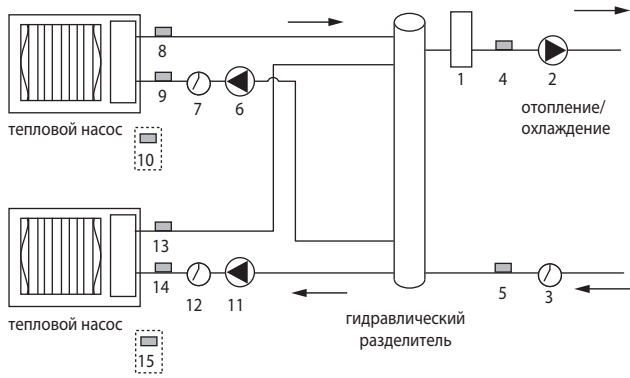
Система каскадного управления выполняет периодическое изменение порядка включения систем (ротацию) для выравнивания рабочего ресурса наружных блоков, а также автоматическую замену неисправного агрегата другим тепловым насосом из каскада.

Электрические соединения



Пример 1. Система отопления и охлаждения

- а) Требуется установка гидравлического разделителя.
 б) Установите проточный электрический нагреватель после гидравлического разделителя.



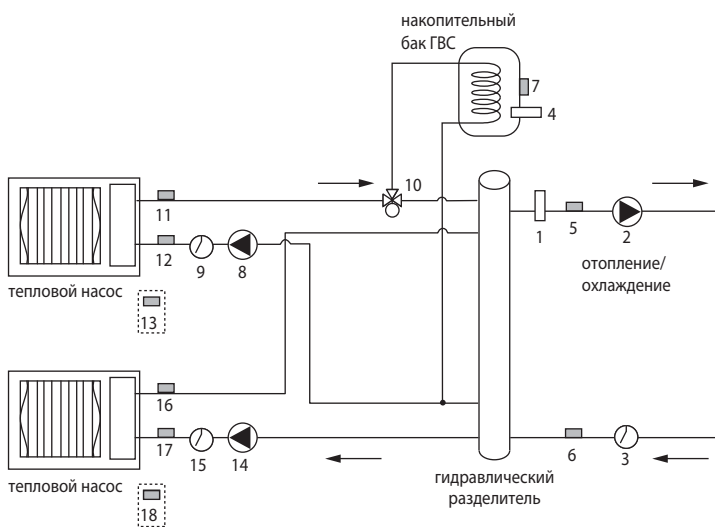
No.	Компонент гидравлического контура	Подключение к контроллеру		
		Главный	Доп. 1	Доп. 2
1	Проточный электрический нагреватель	✓		
2	Циркуляционный насос	✓		
3	Реле протока	✓		
4	Термистор на подающем трубопроводе (ТНW1)	✓		
5	Термистор на обратном трубопроводе (ТНW2)	✓		
6	Доп. 1: циркуляционный насос		✓	
7	Доп. 1: реле протока		✓	
8	Доп. 1: термистор на подающем трубопроводе (ТНW1)		✓	
9	Доп. 1: термистор на обратном трубопроводе (ТНW2)		✓	
10	Доп. 1: термистор на жидкостном фреонопроводе (ТН2)		✓	
11	Доп. 2: циркуляционный насос			✓
12	Доп. 2: реле протока			✓
13	Доп. 2: термистор на подающем трубопроводе (ТНW1)			✓
14	Доп. 2: термистор на обратном трубопроводе (ТНW2)			✓
15	Доп. 2: термистор на жидкостном фреонопроводе (ТН2)			✓

Примечание.

Термистор ТН2 (поз. 10 и 15 на рисунке слева) устанавливается только в системах с выносным теплообменником «фреон-вода».

Пример 2. Система отопления, охлаждения и горячего водоснабжения (ГВС)

- а) Установите 3-х ходовой отводной клапан в контуре теплоносителя до гидравлического разделителя.
 б) 3-х ходовым отводным клапаном управляет дополнительный каскадный контроллер PAC-SIF051B-E.
 в) Обеззараживание бака ГВС выполняется при участии погружного электрического нагревателя.
 г) Требуется установка гидравлического разделителя.
 д) Установите проточный электрический нагреватель после гидравлического разделителя.



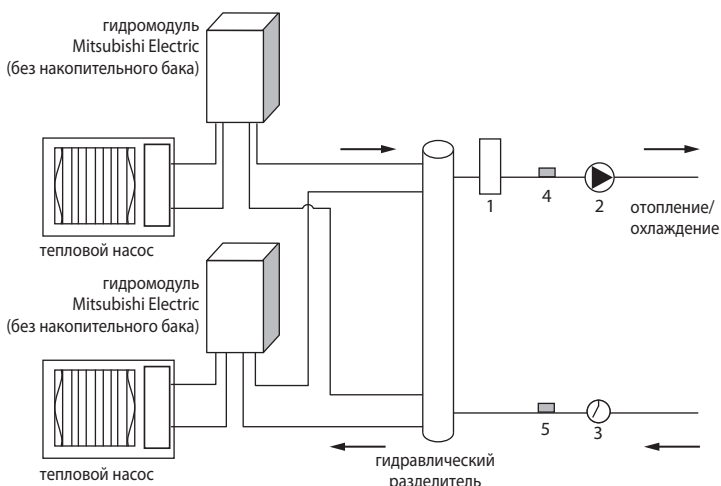
No.	Компонент гидравлического контура	Подключение к контроллеру		
		Главный	Доп. 1	Доп. 2
1	Проточный электрический нагреватель	✓		
2	Циркуляционный насос	✓		
3	Реле протока	✓		
4	Погружной электрический нагреватель в баке ГВС	✓		
5	Термистор на подающем трубопроводе (ТНW1)	✓		
6	Термистор на обратном трубопроводе (ТНW2)	✓		
7	Термистор в баке ГВС (ТНW5)	✓		
8	Доп. 1: циркуляционный насос		✓	
9	Доп. 1: реле протока		✓	
10	Доп. 1: отводной клапан		✓	
11	Доп. 1: термистор на подающем трубопроводе (ТНW1)		✓	
12	Доп. 1: термистор на обратном трубопроводе (ТНW2)		✓	
13	Доп. 1: термистор на жидкостном фреонопроводе (ТН2)		✓	
14	Доп. 2: циркуляционный насос			✓
15	Доп. 2: реле протока			✓
16	Доп. 2: термистор на подающем трубопроводе (ТНW1)			✓
17	Доп. 2: термистор на обратном трубопроводе (ТНW2)			✓
18	Доп. 2: термистор на жидкостном фреонопроводе (ТН2)			✓

Примечание.

Термистор ТН2 (поз. 13 и 18 на рисунке слева) устанавливается только в системах с выносным теплообменником «фреон-вода».

Пример 3. Система отопления и охлаждения с использованием гидромодулей Mitsubishi Electric

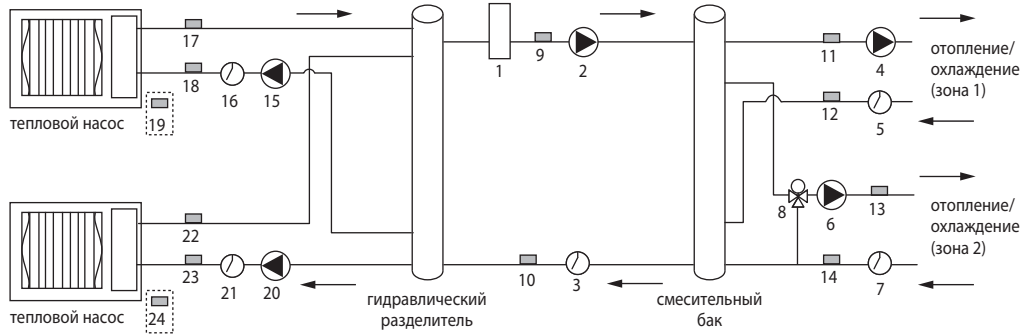
- а) Требуется установка гидравлического разделителя.
 б) Установите проточный электрический нагреватель после гидравлического разделителя.



No.	Компонент гидравлического контура	Подключение к контроллеру		
		Главный	Доп. 1 (в гидро-модуле)	Доп. 2 (в гидро-модуле)
1	Проточный электрический нагреватель	✓		
2	Циркуляционный насос	✓		
3	Реле протока	✓		
4	Термистор на подающем трубопроводе (ТНW1)	✓		
5	Термистор на обратном трубопроводе (ТНW2)	✓		

Пример 4. Двухзонное регулирование температуры

- а) Требуется установка смесительного бака для двухзонного регулирования температуры.
- б) Требуется установка гидравлического разделителя.
- в) Установите проточный электрический нагреватель между гидравлическим разделителем и смесительным баком.



No.	Компонент гидравлического контура	Подключение к контроллеру		
		Главный	Доп. 1	Доп. 2
1	Проточный электрический нагреватель	✓		
2	Циркуляционный насос	✓		
3	Реле протока	✓		
4	Циркуляционный насос	✓		
5	Реле протока	✓		
6	Циркуляционный насос	✓		
7	Реле протока	✓		
8	3-ходовой отводной клапан с электроприводом	✓		
9	Термистор на подающем трубопроводе (ТНВ1)	✓		
10	Термистор на обратном трубопроводе (ТНВ2)	✓		
11	Зона 1: термистор на подающем трубопроводе (ТНВ6)	✓		
12	Зона 1: термистор на обратном трубопроводе (ТНВ7)	✓		

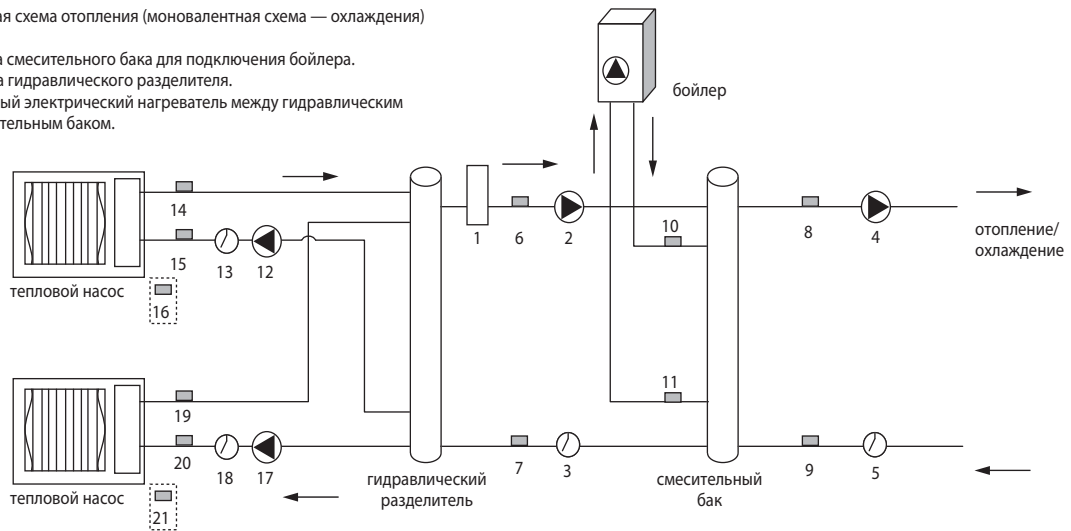
No.	Компонент гидравлического контура	Подключение к контроллеру		
		Главный	Доп. 1	Доп. 2
13	Зона 2: термистор на подающем трубопроводе (ТНВ8)	✓		
14	Зона 2: термистор на обратном трубопроводе (ТНВ9)	✓		
15	Доп. 1: циркуляционный насос		✓	
16	Доп. 1: реле протока		✓	
17	Доп. 1: термистор на подающем трубопроводе (ТНВ1)		✓	
18	Доп. 1: термистор на обратном трубопроводе (ТНВ2)		✓	
19	Доп. 1: термистор на жидкостном фреонопроводе (ТН2)		✓	
20	Доп. 2: циркуляционный насос			✓
21	Доп. 2: реле протока			✓
22	Доп. 2: термистор на подающем трубопроводе (ТНВ1)			✓
23	Доп. 2: термистор на обратном трубопроводе (ТНВ2)			✓
24	Доп. 2: термистор на жидкостном фреонопроводе (ТН2)			✓

Примечания:

- 1. Термисторы ТН2 (поз. 19 и 24) устанавливаются только в системах с выносным теплообменником «фреон-вода».
- 2. Термисторы ТНВ6 и ТНВ7 (ТНВ8 и ТНВ9) — опция PAC-ТН011-Е (2 термистора в комплекте).
- 3. Длина кабеля термисторов не должна превышать 5 м.

Пример 5. Бивалентная схема отопления (моновалентная схема — охлаждения)

- а) Требуется установка смесительного бака для подключения бойлера.
- б) Требуется установка гидравлического разделителя.
- в) Установите проточный электрический нагреватель между гидравлическим разделителем и смесительным баком.



No.	Компонент гидравлического контура	Подключение к контроллеру		
		Главный	Доп. 1	Доп. 2
1	Проточный электрический нагреватель	✓		
2	Циркуляционный насос	✓		
3	Реле протока	✓		
4	Циркуляционный насос	✓		
5	Реле протока	✓		
6	Термистор на подающем трубопроводе (ТНВ1)	✓		
7	Термистор на обратном трубопроводе (ТНВ2)	✓		
8	Термистор на подающем трубопроводе (ТНВ6)	✓		
9	Термистор на обратном трубопроводе (ТНВ7)	✓		
10	Термистор на подающем трубопроводе (ТНВ1)	✓		

No.	Компонент гидравлического контура	Подключение к контроллеру		
		Главный	Доп. 1	Доп. 2
11	Термистор на обратном трубопроводе (ТНВБ2)	✓		
12	Доп. 1: циркуляционный насос		✓	
13	Доп. 1: реле протока		✓	
14	Доп. 1: термистор на подающем трубопроводе (ТНВ1)		✓	
15	Доп. 1: термистор на обратном трубопроводе (ТНВ2)		✓	
16	Доп. 1: термистор на жидкостном фреонопроводе (ТН2)		✓	
17	Доп. 2: циркуляционный насос			✓
18	Доп. 2: реле протока			✓
19	Доп. 2: термистор на подающем трубопроводе (ТНВ1)			✓
20	Доп. 2: термистор на обратном трубопроводе (ТНВ2)			✓
21	Доп. 2: термистор на жидкостном фреонопроводе (ТН2)			✓

Примечания:

- 1. Термисторы ТН2 (поз. 16 и 21) устанавливаются только в системах с выносным теплообменником «фреон-вода».
- 2. Термисторы ТНВ6 и ТНВ7 — опция PAC-ТН011-Е (2 термистора в комплекте).
- 3. Термисторы ТНВБ1 и ТНВБ2 — опция PAC-ТН011НТ-Е (2 термистора в комплекте).
- 4. Длина кабеля термисторов не должна превышать 5 м.

Варианты системы управления

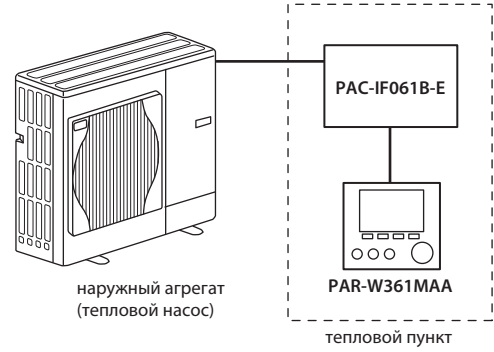
Гидро модули Mitsubishi Electric серии «С» имеют в своем составе контроллер PAC-IF061B-E, пульт управления, датчики температуры и защитные устройства. Графический интерфейс пульта управления позволяет выполнять начальную настройку оборудования после окончания монтажных работ, мониторинг рабочих параметров, а также управление системой в процессе эксплуатации.

Встроенная система управления имеет 3 алгоритма регулирования работы системы отопления: по температуре теплоносителя, по температуре воздуха в помещении (этот алгоритм активирован в заводской поставке) и погодозависимое отопление, связанное с температурой наружного воздуха.

Для оптимизации работы системы отопления Mitsubishi Electric рекомендует использовать встроенную функцию автоматической адаптации, в основе которой лежит измерение температуры в обслуживаемом помещении с помощью выносного датчика температуры. Варианты реализации дистанционного измерения температуры в помещении представлены ниже.

Примечание.

Автоматическая адаптация не может быть использована в режиме «охлаждение».



■ Однозонное управление

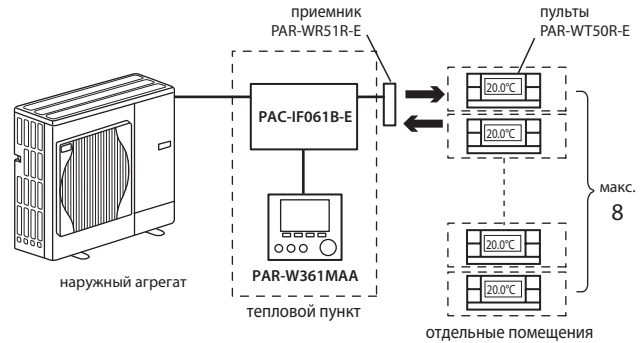
Вариант А

Система управления может быть расширена за счет применения комплекта беспроводного управления, состоящего из приемника сигналов PAR-WR51R-E и беспроводных пультов PAR-WT50R-E. В одной системе может быть установлено до 8 пультов, которые размещаются в обслуживаемых помещениях.

Пульт управления PAR-WT50R-E измеряет температуру в помещении. С его помощью пользователь может задать целевое значение температуры воздуха, включить режим временной блокировки режима «Горячая вода», а также перевести систему в дежурный режим.

Если в системе несколько пультов управления, то обрабатываются установки, выполненные последними.

При подключении приемника PAR-WR51R-E к контроллеру PAC-IF061B-E следует установить переключатель SW1-8 в положение ON.



Примечание.

PAR-WR51R-E и PAR-WT50R-E поставляются по отдельному заказу.

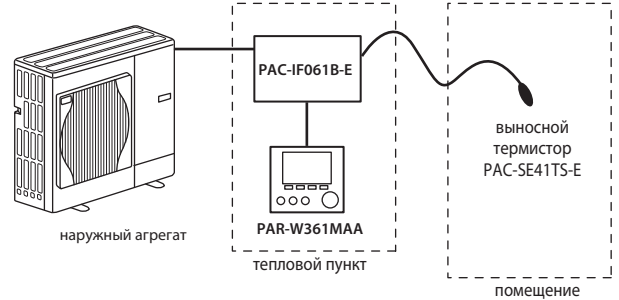
Вариант Б

Система управления может быть оснащена выносным датчиком температуры воздуха, который размещается в обслуживаемом помещении (PAC-SE41TS-E), а управление режимами работы и целевыми параметрами задается с помощью контроллера PAR-W361MAA.

Выносной термистор подключается на вход TH1 клеммной колодки TBI.1.

Примечание.

Не допускается подключать несколько выносных термисторов.

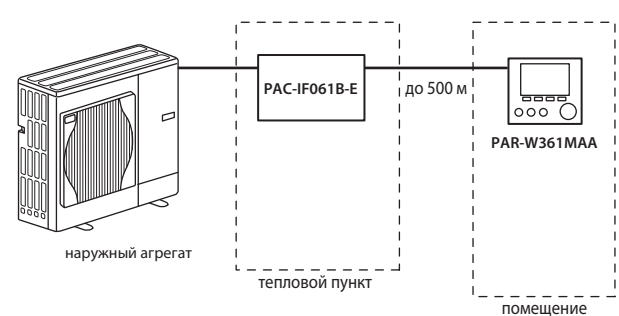


Вариант В

Длина соединительной линии между контроллером PAC-IF061B-E и пультом управления PAR-W361MAA может составлять до 500 м. Это позволяет вынести пульт из теплового пункта в обслуживаемое помещение, организовав управление по температуре в воздухе, измеренной встроенным датчиком пульта в данном помещении.

Примечание.

Кабель для сигнальной линии пульта управления 2x0,3 мм² или более.



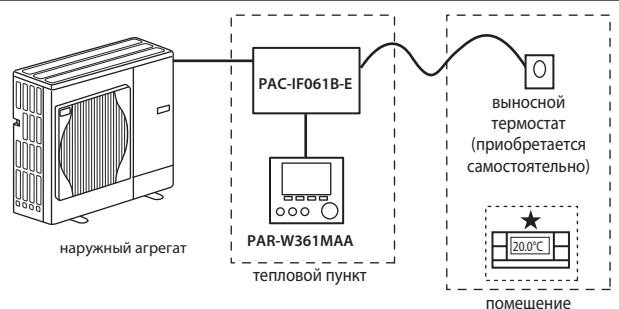
Вариант Г

Выносной термостат, подключенный к контроллеру PAC-IF061B-E, срабатывает при достижении максимальной температуры воздуха в помещении, и система отопления отключается.

Выносной термостат подключается на вход IN1 клеммной колодки TBI.1.

Примечания:

1. Не допускается подключать несколько выносных термостатов.
2. Беспроводный пульт управления PAR-WT50R-E может быть использован в качестве выносного термостата.



Двухзонное управление

<p>Вариант А</p> <p>Система управления может быть расширена за счет применения комплекта беспроводного управления, состоящего из приемника PAR-WR51R-E и беспроводных пультов PAR-WT50R-E. В одной системе может быть установлено до 8 пультов, которые размещаются в обслуживаемых помещениях.</p> <p>Пульт управления PAR-WT50R-E измеряет температуру в помещении. С его помощью пользователь может задать целевое значение температуры воздуха, включить режим временной блокировки режима «Горячая вода», а также перевести систему в дежурный режим.</p> <p>Если в одной зоне установлено несколько пультов управления, то отрабатываются настройки, выполненные последними для данной зоны.</p> <p>При подключении приемника PAR-WR51R-E к контроллеру PAC-IF061B-E следует установить переключатель SW1-8 в положение ON.</p> <p>Выносной термостат, подключенный к контроллеру PAC-IF061B-E, срабатывает при достижении максимальной температуры воздуха в зоне 2, и система отопления отключается.</p> <p>Выносной термостат для зоны 1 подключается на вход IN1 клеммной колодки TBI.1, для зоны 2 — на вход IN6 клеммной колодки TBI.1 контроллера PAC-IF061B-E.</p>	<p>приемник PAR-WR51R-E</p> <p>пульты PAR-WT50R-E</p> <p>макс. 8</p> <p>зона 1</p> <p>выносной термостат (приобретается самостоятельно)</p> <p>зона 2</p> <p>Зона 1: управление по температуре воздуха (автоматическая адаптация). Зона 2: управление по температуре теплоносителя или погодозависимое управление.</p> <p>Примечание. PAR-WR51R-E и PAR-WT50R-E поставляются по отдельному заказу.</p>
<p>Вариант Б</p> <p>Система управления может быть оснащена выносным датчиком температуры воздуха, который размещается в обслуживаемом помещении (PAC-SE41TS-E), а управление режимами работы и целевыми параметрами задается с помощью контроллера PAR-W361MAA.</p> <p>Выносной термистор PAC-SE41TS-E подключается к разъему CN20.</p> <p>Выносной термостат, подключенный к контроллеру PAC-IF061B-E, срабатывает при достижении максимальной температуры воздуха в зоне 2, и система отопления отключается.</p> <p>Выносной термостат для зоны 1 подключается на вход IN1 клеммной колодки TBI.1, для зоны 2 — на вход IN6 клеммной колодки TBI.1 контроллера PAC-IF061B-E.</p> <p>Примечание. Не допускается подключать несколько выносных термисторов.</p>	<p>наружный агрегат</p> <p>PAC-IF061B-E</p> <p>PAR-W361MAA</p> <p>выносной термистор PAC-SE41TS-E</p> <p>зона 1</p> <p>выносной термостат (приобретается самостоятельно)</p> <p>зона 2</p> <p>Зона 1: управление по температуре воздуха (автоматическая адаптация). Зона 2: управление по температуре теплоносителя или погодозависимое управление.</p> <p>Примечание. PAR-WR51R-E и PAR-WT50R-E поставляются по отдельному заказу.</p>
<p>Вариант В</p> <p>Длина соединительной линии между контроллером PAC-IF061B-E и пультом управления PAR-W361MAA может составлять до 500 м. Это позволяет вынести пульт из теплового пункта в обслуживаемое помещение, организовав управление по температуре в воздухе, измеренной встроенным датчиком пульта в данном помещении.</p> <p>Выносной термостат для зоны 1 подключается на вход IN1 клеммной колодки TBI.1, для зоны 2 — на вход IN6 клеммной колодки TBI.1 контроллера PAC-IF061B-E.</p> <p>Примечание. Кабель для сигнальной линии пульта управления 2x0,3 мм² или более.</p>	<p>наружный агрегат</p> <p>PAC-IF061B-E</p> <p>PAR-W361MAA</p> <p>зона 1</p> <p>выносной термостат (приобретается самостоятельно)</p> <p>зона 2</p> <p>Зона 1: управление по температуре воздуха (автоматическая адаптация). Зона 2: управление по температуре теплоносителя или погодозависимое управление.</p> <p>Примечание. PAR-WR51R-E и PAR-WT50R-E поставляются по отдельному заказу.</p>
<p>Вариант Г</p> <p>Выносные термостаты, подключенные к контроллеру PAC-IF061B-E, срабатывают при достижении максимальной температуры воздуха в помещениях зоны 1 или зоны 2.</p> <p>Выносной термостат для зоны 1 подключается на вход IN1 клеммной колодки TBI.1, для зоны 2 — на вход IN6 клеммной колодки TBI.1 контроллера PAC-IF061B-E.</p> <p>Примечание. Беспроводный пульт управления PAR-WT50R-E может быть использован в качестве выносного термостата.</p>	<p>наружный агрегат</p> <p>PAC-IF061B-E</p> <p>PAR-W361MAA</p> <p>выносной термостат (приобретается самостоятельно)</p> <p>зона 1</p> <p>выносной термостат (приобретается самостоятельно)</p> <p>зона 2</p> <p>Зона 1 и 2: управление по температуре теплоносителя или погодозависимое управление.</p> <p>Примечание. PAR-WR51R-E и PAR-WT50R-E поставляются по отдельному заказу.</p>

Примечание.

Беспроводный пульт управления PAR-WT50R-E может быть использован в качестве выносного термостата.

Полупромышленная серия Гидромодули

Новинка
2015

ecodan
Advanced Heating Technology



Компания Mitsubishi Electric производит несколько типов гидромодулей для создания систем отопления и горячего водоснабжения (ГВС). Агрегаты EHST и EHSC имеют встроенный теплообменник «фреон-вода» и предназначены для подключения к тепловым насосам POWER Inverter PUHZ-SW и ZUBADAN Inverter PUHZ-SHW. Агрегаты EHPT и EHPX не имеют встроенного теплообменника «фреон-вода» и комбинируются с тепловыми насосами POWER Inverter PUHZ-W и ZUBADAN Inverter PUHZ-HW.

Гидромодули ERSC/ERSD/ERSE и ERST20C/ERST20D могут работать как в режиме нагрева, так и в режиме охлаждения воды.

Гидромодули содержат следующие компоненты:

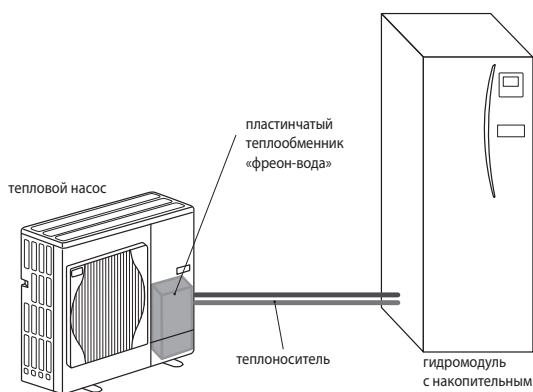
- накопительный бак емкостью 200 л (модели EHPT, EHST, ERST);
- циркуляционный насос первичного контура;
- 3-х ходовой клапан (модели EHPT и EHST);
- проточный электрический нагреватель мощностью от 2 до 9 кВт;
- погружной электрический нагреватель мощностью 3 кВт (модель EHST20D-MHC);
- специализированный управляющий контроллер PAC-IF061/62B-E с пультом.

Системы, в которых теплообменник «фреон-вода» расположен в наружном блоке

Наименование модели

EHPT20X-

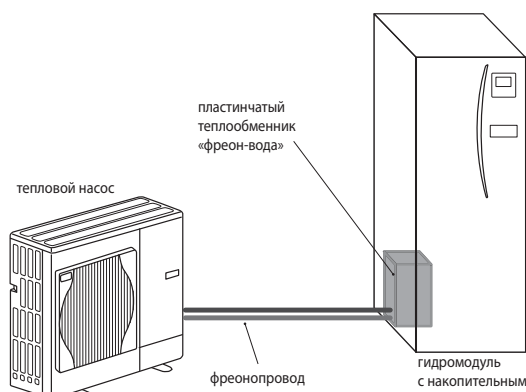
Гидромодуль с накопительным баком ГВС



Системы, в которых теплообменник «фреон-вода» расположен в гидромодуле

EHST20C, ERST20C, EHST20D

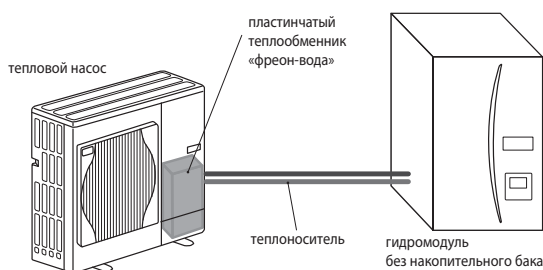
Гидромодуль с накопительным баком ГВС



Наименование модели

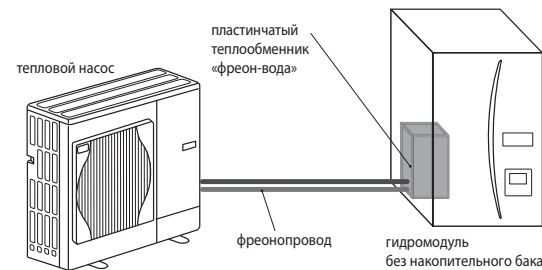
EHPX-

Гидромодуль без накопительного бака



EHSC, EHSD, EHSC, ERSC, ERSD, EHSE, ERSE

Гидромодуль без накопительного бака



Модификации гидромодулей

	Гидромодуль с баком ГВС		Гидромодуль без бака ГВС	
	Нет теплообменника «фреон-вода»	Встроен теплообменник «фреон-вода»	Нет теплообменника «фреон-вода»	Встроен теплообменник «фреон-вода»
Стандарт	EHPT20X-VM2C EHPT20X-VM6C EHPT20X-VM9C	EHST20D-VM2C EHST20C-VM2C EHST20C-VM6C EHST20C-VM9C EHST20D-VM9C	EHPX-VM2C EHPX-VM6C EHPX-VM9C	EHSD-VM2C EHSC-VM2C EHSC-VM6C EHSC-VM9C EHSD-VM9C EHSD-MEC
С погружным нагревателем		EHST20D-MHC		
Без расширительного бака		EHST20D-MEC EHST20C-MEC EHST20C-VM2EC EHST20C-VM6EC EHST20C-VM9EC EHST20D-VM2EC		EHSD-MEC EHSC-MEC EHSC-VM2EC EHSC-VM6EC EHSC-VM9EC EHSE-MEC EHSE-VM9EC
С режимом охлаждения воды		ERST20D-VM2C ERST20D-MEC ERST20C-VM2C ERST20C-MEC		ERSD-VM2C ERSC-MEC ERSC-VM2C ERSE-MEC ERSE-VM9EC

Опции (аксессуары)

	Наименование	Описание
1	PAR-WT50R-E	Беспроводный пульт управления
2	PAR-WR51R-E	Приемник сигналов. Подключается к гидромодулю кабелем длиной 2 м.
3	PAC-IH03V-E	Погружной нагреватель бака ГВС. Потребляемая мощность 3 кВт (1 фаза).
4	PAC-SE41TS-E	Выносной датчик температуры (термистор в корпусе).
5	PAC-TH011TK-E	Термистор для накопительного бака TH5W
6	PAC-TH011-E	Термисторы для раздельного регулирования температуры в зонах 1 (THW6 и THW7) и 2 (THW8 и THW9). Для 2-х зон требуется 2 комплекта PAC-TH011-E. Длина кабеля 5 м.
7	PAC-TH011HT-E	Термисторы для управления резервным источником тепла (THWB1 и THWB2). Длина кабеля 5 м.
8	PAC-DP01-E	Подставка с дренажным поддоном для отвода конденсата. Размеры 595×665(+5)×270.
9	PAC-WF010-E	Конвертер для управления через Интернет

Гидро модули с накопительным баком ГВС

		Гидро модули с накопительным баком ГВС																
		Только нагрев											Нагрев и охлаждение					
		EHST20D-VM2C	EHST20C-VM2C	EHST20C-VM6C	EHST20C-YM9C	EHST20D-MHC	EHST20C-VM2EC	EHST20C-VM6EC	EHST20C-YM9EC	EHST20C-MEC	EHST20D-MEC	EHP20X-VM2C	EHP20X-VM6C	EHP20X-YM9C	ERST20D-VM2C	ERST20C-VM2C	ERST20D-MEC	ERST20C-MEC
Теплообменник «фреон-вода»	встроен в гидромодуль	SUHZ-SW45VA(H)R1	●				●							●		●		
	PUHZ-SW40VHA	●				●								●		●		
	PUHZ-SW50VHA	●				●								●		●		
	PUHZ-SW75VHA		●	●	●		●	●	●	●					●			●
	PUHZ-SW100VHA		●	●	●		●	●	●	●					●			●
	PUHZ-SW100YHA		●	●	●		●	●	●	●					●			●
	PUHZ-SW120VHA		●	●	●		●	●	●	●					●			●
	PUHZ-SW120YHA		●	●	●		●	●	●	●					●			●
	PUHZ-SHW80VHA		●	●	●		●	●	●	●					●			●
	PUHZ-SHW112VHA		●	●	●		●	●	●	●					●			●
	PUHZ-SHW112YHA		●	●	●		●	●	●	●					●			●
	PUHZ-SHW140YHA		●	●	●		●	●	●	●					●			●
	PUHZ-FRP71VHA		●	●	●		●	●	●	●								
	встроен в наружный блок	PUHZ-W50VHA										●	●	●				
PUHZ-W85VHA2											●	●	●					
PUHZ-W112VHA											●	●	●					
PUHZ-HW112YHA2											●	●	●					
PUHZ-HW140VHA2											●	●	●					
PUHZ-HW140YHA2											●	●	●					

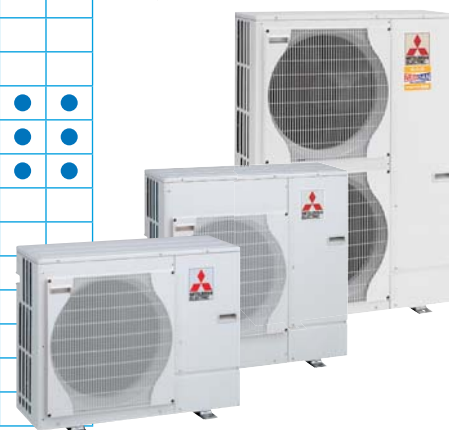


Гидро модули без накопительного бака ГВС

		Гидро модули без накопительного бака ГВС																	
		Только нагрев											Нагрев и охлаждение						
		EHSD-VM2C	EHSC-VM2C	EHSC-VM6C	EHSC-YM9C	EHSD-MEC	EHSC-MEC	EHSC-VM2EC	EHSC-VM6EC	EHSC-YM9EC	EHPX-VM2C	EHPX-YM9C	EHSE-YM9EC	EHSE-MEC	ERSD-VM2C	ERSC-VM2C	ERSC-MEC	ERSE-YM9EC	ERSE-MEC
Теплообменник «фреон-вода»	встроен в гидромодуль	SUHZ-SW45VA(H)R1	●				●								●				
	PUHZ-SW40VHA	●				●									●				
	PUHZ-SW50VHA	●				●									●				
	PUHZ-SW75VHA		●	●	●		●	●	●	●						●	●		
	PUHZ-SW100VHA		●	●	●		●	●	●	●						●	●		
	PUHZ-SW100YHA		●	●	●		●	●	●	●						●	●		
	PUHZ-SW120VHA		●	●	●		●	●	●	●						●	●		
	PUHZ-SW120YHA		●	●	●		●	●	●	●						●	●		
	PUHZ-SHW80VHA		●	●	●		●	●	●	●						●	●		
	PUHZ-SHW112VHA		●	●	●		●	●	●	●						●	●		
	PUHZ-SHW112YHA		●	●	●		●	●	●	●						●	●		
	PUHZ-SHW140YHA		●	●	●		●	●	●	●						●	●		
	PUHZ-SHW230YKA2											●	●					●	●
	PUHZ-SW160YKA											●	●					●	●
PUHZ-SW200YKA											●	●					●	●	
PUHZ-FRP71VHA		●	●	●		●	●	●	●										
встроен в наружный блок	PUHZ-W50VHA									●	●								
	PUHZ-W85VHA2									●	●								
	PUHZ-W112VHA									●	●								
	PUHZ-HW112YHA2									●	●								
	PUHZ-HW140VHA2									●	●								
	PUHZ-HW140YHA2									●	●								



Тепловые насосы (наружные агрегаты)



Гидро модули с накопительным баком ГВС

Наименование гидро модуля		EHST20C-VM2(E)C	EHST20C-VM6(E)C	EHST20C-VM9(E)C	EHST20C-MEC	EHST20D-VM2C	EHST20D-MEC	EHST20D-MHC			
Режим работы		Только нагрев воды									
Состав гидро модуля	Встроенный теплообменник «фреон-вода»	есть									
	Накопительный бак ГВС	есть									
	Проточный нагреватель	да (1 фаза)	да (1 фаза)	да (3 фазы)	нет	да (1 фаза)	нет	нет			
	Погружной нагреватель	нет	нет	нет	нет	нет	нет	да (1 фаза)			
Размеры (ВxШxГ)	в упаковке	мм									
	без упаковки	мм									
Корпус	материал, кодировка цвета: RAL / Munsell										
Вес прибора без воды	кг	110 (104)	111 (105)	112 (106)	103	103	96	103			
Вес прибора с водой	кг	320 (314)	321 (315)	322 (316)	313	312	305	312			
Крепление прибора		напольная установка									
Электропитание прибора (автоматический выключатель)		1 фаза, 220 В, 50 Гц (10 А)									
Электрические нагреватели	Проточный	электропитание (50 Гц)	1 фаза, 220 В	1 фаза, 220 В	3 фазы, 380 В	-	1 фаза, 220 В	-	-		
		мощность	кВт	2	6 (2/4/6)	9 (3/6/9)	-	2	-	-	
		макс. рабочий ток	А	9	26	13	-	9	-	-	
		автоматический выключатель	А	16	32	16	-	16	-	-	
	Погружной	электропитание	-	-	-	-	-	-	1 фаза, 220 В, 50 Гц		
		мощность	кВт	-	-	-	-	-	3		
		макс. рабочий ток	А	-	-	-	-	-	13		
		автоматический выключатель	А	-	-	-	-	-	16		
		Циркуляционный насос контура отопления		Grundfos UPM2 15 70 - 130							
		Циркуляционный насос контура ГВС		Grundfos UPSO 15-60 130 CIL2							
Расход воды	макс. ¹	л/мин									
	мин. ²	л/мин									
Пластинчатые теплообменники	фреон – циркуляционная вода	MWA2	MWA2	MWA2	MWA2	MWA1	MWA1	MWA1			
	циркуляционная вода – санитарная вода	пластинчатый									
Накопительный бак ГВС	объем	л	200	200	200	200	200	200			
	материал										
Расширительный бак	объем	л	12 (-) ⁴	12 (-) ⁴	12 (-) ⁴	-	12	-	12		
	макс. давление	МПа	0,1 (-) ⁴	0,1 (-) ⁴	0,1 (-) ⁴	-	0,1	-	0,1		
Защитные устройства	в цепи циркуляционной воды	измерительный термистор	°C	1~80	1~80	1~80	1~80	1~80	1~80		
		предохранительный клапан	МПа	0,3	0,3	0,3	0,3	0,3	0,3		
		датчик протока	л/мин	5,0	5,0	5,0	5,0	5,0	5,0		
		защитный термостат проточного нагревателя с ручным сбросом	°C	90	90	90	-	90	-	-	
		термоотсечка	°C	121	121	121	-	121	-	-	
	в цепи санитарной воды	измерительный термистор	°C	40~70	40~70	40~70	40~70	40~70	40~70		
		термоотсечка и предохранительный клапан	МПа	1,0	1,0	1,0	1,0	1,0	1,0		
		Соединения		вода	цепь циркуляционной воды	мм	28	28	28	28	28
				цепь санитарной воды	мм	22	22	22	22	22	22
				хладагент (R410A)	жидкость	мм	9,52	9,52	9,52	6,35	6,35
		газ	мм	15,88	15,88	15,88	15,88	12,7	12,7	12,7	
Условия эксплуатации прибора	температура	°C	0~35								
	относительная влажность ³	%	не более 80%								
Целевые значения температуры	отопление	температура в помещении	°C	10~30	10~30	10~30	10~30	10~30	10~30		
		температура воды	°C	25~60	25~60	25~60	25~60	25~60	25~60		
	ГВС	температура	°C	40~60	40~60	40~60	40~60	40~60	40~60		
		обеззараживание бака	°C	макс. 70	макс. 70	макс. 70	-	макс. 70	-	макс. 70	
Уровень звукового давления		дБ(А)	28	28	28	28	28	28	28		
Температура наружного воздуха	режим нагрева воды	°C	см. раздел наружных блоков POWER Inverter PUHZ-SW, ZUBADAN Inverter PUHZ-SHW и Mr.SLIM+ PUHZ-FRP								
	режим охлаждения воды	°C	-	-	-	-	-	-	-		
Завод (страна)		MITSUBISHI ELECTRIC UK LTD. AIR CONDITIONER PLANT (Великобритания)									

Расшифровка наименований моделей гидро модулей с накопительным баком ГВС

E | **H** | **S** | **T20** | **D** | **-** | **V** | **M** | **2** | **(E)** | **(H)** | **C**

«E» — Ecodan

«H» — только нагрев воды

«R» — нагрев и охлаждение воды

«S» — встроен теплообменник «фреон-вода»

«P» — нет теплообменника «фреон-вода»

«T20» — бак ГВС 200 л

«D» — типоразмер теплообменника «фреон-вода» соответствует наружным блокам 40~50

«C» — типоразмер теплообменника «фреон-вода» соответствует наружным блокам 60~140

«E» — типоразмер теплообменника «фреон-вода» соответствует наружным блокам 160~230

«X» — нет теплообменника «фреон-вода»

«V» — электропитание проточного нагревателя 1 фаза 220 В

«Y» — электропитание проточного нагревателя 3 фазы 380 В

«M» — Mitsubishi Electric

«2/6/9» — мощность проточного нагревателя

«E» — без расширительного бака

«H» — встроен погружной нагреватель мощностью 3 кВт (1 фаза)

«A/B/C» — серия

¹ Если расход воды превышает максимальное значение, то скорость воды будет выше 1,5 м/с, что приведет к ускоренной коррозии труб.

² Если расход воды меньше минимального значения, то будет срабатывать датчик протока.

³ Не допускается конденсация влаги на поверхностях прибора.

⁴ Модели EHST20D-MEC, EHST20C-MEC, EHST20C-VM2EC, EHST20C-VM6EC, EHST20C-VM9EC, EHST20D-VM2EC не имеют встроенного расширительного бака.

Гидро модули с накопительным баком ГВС

Наименование гидро модуля			ЕНРТ20Х-VM2С	ЕНРТ20Х-VM6С	ЕНРТ20Х-VM9С	ЕРST20С-VM2С	ЕРST20С-МЕС	ЕРST20D-VM2С	ЕРST20D-МЕС	
Режим работы			Только нагрев воды			Нагрев и охлаждение				
Состав гидро модуля	Встроенный теплообменник «фреон-вода»		нет			есть				
	Накопительный бак ГВС		есть							
	Проточный нагреватель		да (1 фаза)	да (1 фаза)	да (3 фазы)	да (1 фаза)	нет	да (1 фаза)	нет	
	Погружной нагреватель		нет							
Размеры (В×Ш×Г)	в упаковке	мм								
	без упаковки	мм	1600×595×680							
Корпус	материал									
	кодировка цвета: RAL / Munsell									
Вес прибора без воды	кг	98	99	100						
Вес прибора с водой	кг	307	308	309						
Крепление прибора			напольная установка							
Электропитание прибора (автоматический выключатель)			1 фаза, 220 В, 50 Гц (10 А)							
Электрические нагреватели	Проточный	электропитание (50 Гц)		1 фаза, 220 В	1 фаза, 220 В	3 фазы, 380 В	1 фаза, 220 В	–	1 фаза, 220 В	–
		мощность	кВт	2	6 (2/4/6)	9 (3/6/9)	2	–	2	–
		макс. рабочий ток	А	9	26	13		–		–
		автоматический выключатель	А	16	32	16		–		–
	Погружной	электропитание		–	–	–	–	–	–	–
		мощность	кВт	–	–	–	–	–	–	–
		макс. рабочий ток	А	–	–	–	–	–	–	–
		автоматический выключатель	А	–	–	–	–	–	–	–
Циркуляционный насос контура отопления/охлаждения			Grundfos UPM2 15 70 - 130							
Циркуляционный насос контура ГВС			Grundfos UPSO 15-60 130 CIL2							
Расход воды	макс. ¹	л/мин								
	мин. ²	л/мин								
Теплообменники	фреон – циркуляционная вода		–	–	–					
	циркуляционная вода – санитарная вода		пластинчатый	пластинчатый	пластинчатый					
Накопительный бак ГВС	объем	л	200	200	200	200	200	200	200	
	материал									
Расширительный бак	объем	л	12	12	12		–		–	
	макс. давление	МПа	0,1	0,1	0,1		–		–	
Защитные устройства	в цепи циркуляционной воды	измерительный термистор		°С	1~80	1~80	1~80			
		предохранительный клапан		МПа	0,3	0,3	0,3			
		датчик протока		л/мин	5,0	5,0	5,0			
		защитный термостат проточного нагревателя с ручным сбросом		°С	90	90	90		–	–
		термоотсечка		°С	121	121	121		–	–
	в цепи санитарной воды	измерительный термистор		°С	40~70	40~70	40~70			
		термоотсечка и предохранительный клапан		МПа	1,0	1,0	1,0			
Соединения	вода	цепь циркуляционной воды	мм	28	28	28				
		цепь санитарной воды	мм	22	22	22				
	хладагент (R410A)	жидкость	мм	–	–	–				
		газ	мм	–	–	–				
Условия эксплуатации прибора	температура		°С	0~35						
	относительная влажность ³		%	не более 80%						
Целевые значения температуры	отопление	температура в помещении	°С	10~30	10~30	10~30				
		температура воды	°С	25~60	25~60	25~60				
	ГВС		°С	40~60	40~60	40~60				
	обеззараживание бака		°С	макс. 70	макс. 70	макс. 70				
Уровень звукового давления			дБ(А)	28	28	28				
Температура наружного воздуха	режим нагрева воды	°С	см. раздел наружных блоков POWER Inverter PUHZ-W и ZUBADAN Inverter PUHZ-HW			см. раздел наружных блоков POWER Inverter PUHZ-SW и ZUBADAN Inverter PUHZ-SHW				
	режим охлаждения воды	°С	–	–	–					
Завод (страна)			MITSUBISHI ELECTRIC UK LTD. AIR CONDITIONER PLANT (Великобритания)							

¹ Если расход воды превышает максимальное значение, то скорость воды будет выше 1,5 м/с, что приведет к ускоренной коррозии труб.

² Если расход воды меньше минимального значения, то будет срабатывать датчик протока.

³ Не допускается конденсация влаги на поверхностях прибора.

⁴ Модели ERST20D-МЕС, ERST20С-МЕС не имеют встроенного расширительного бака.

Гидромодули без накопительного бака ГВС

Наименование гидромодуля			EHSD-MEC	EHSD-VM2C	EHSC-MEC	EHSC-VM2(E)C	EHSC-VM6(E)C	EHSC-VM9(E)C	ERSD-VM2C	ERSC-MEC		
Режим работы			Только нагрев						Нагрев и охлаждение			
Состав гидромодуля	Встроенный теплообменник «фреон-вода»		есть									
	Накопительный бак ГВС		нет									
	Проточный нагреватель		нет	да (1 фаза)	нет	да (1 фаза)	да (1 фаза)	да (3 фазы)	да (1 фаза)	нет		
	Погружной нагреватель		нет									
Размеры (В×Ш×Г)	в упаковке		мм									
	без упаковки		мм									
Корпус	материал											
	кодировка цвета: RAL / Munsell											
Вес прибора без воды			кг	38	44	42	48 (43)	49 (44)	49 (44)	45	43	
Вес прибора с водой			кг	44	50	49	55 (50)	56 (51)	56 (51)	51	50	
Крепление прибора			настенное крепление									
Электропитание прибора (автоматический выключатель)			1 фаза, 220 В, 50 Гц									
Электрические нагреватели	Проточный	электропитание (50 Гц)		-	1 фаза, 220 В,	-	1 фаза, 220 В	1 фаза, 220 В	3 фазы, 380 В	1 фаза, 220 В	-	
		мощность		кВт	-	2	-	2	6 (2/4/6)	9 (3/6/9)	2	-
		макс. рабочий ток		А	-	9	-	9	26	13	9	-
		автоматический выключатель		А	-	16	-	16	32	16	16	-
	Погружной		нет									
Циркуляционный насос контура отопления/охлаждения			Grundfos UPM2 15 70 - 130									
Расход воды	макс. ¹		л/мин									
	мин. ²		л/мин									
Пластинчатые теплообменники	фреон – циркуляционная вода		MWA1	MWA1	MWA2	MWA2	MWA2	MWA2	MWA1	MWA2		
	циркуляционная вода – санитарная вода		-	-	-	-	-	-	-	-		
Накопительный бак ГВС			нет									
Расширительный бак	объем		л	-	10	-	10 (-) ⁴	10 (-) ⁴	10 (-) ⁴	10	-	
	макс. давление		МПа	-	0,1	-	0,1 (-) ⁴	0,1 (-) ⁴	0,1 (-) ⁴	0,1	-	
Защитные устройства	в цепи циркуляционной воды	измерительный термистор		°C	1~80	1~80	1~80	1~80	1~80	1~80	1~80	
		предохранительный клапан		МПа	0,3	0,3	0,3	0,3	0,3	0,3	0,3	
		датчик протока		л/мин	5,0	5,0	5,0	5,0	5,0	5,0	5,0	
		защитный термостат проточного нагревателя с ручным сбросом		°C	-	90	-	90	90	90	90	-
		термоотсечка		°C	-	121	-	121	121	121	121	-
	в цепи санитарной воды		нет									
Соединения	Вода	цепь циркуляционной воды		мм	28	28	28	28	28	резьба G1 (штуцер)	резьба G1 (штуцер)	
		цепь санитарной воды		мм	-	-	-	-	-	-	-	
	Хладагент (R410A)	жидкость		мм	6,35	6,35	9,52	9,52	9,52	9,52	6,35	9,52
		газ		мм	12,7	12,7	15,88	15,88	15,88	15,88	12,7	15,88
Условия эксплуатации прибора	температура		°C	0~35								
	относительная влажность ³		%	не более 80%								
Целевые значения температуры	Отопление	температура в помещении		°C	10~30	10~30	10~30	10~30	10~30	10~30	10~30	
		температура воды		°C	25~60	25~60	25~60	25~60	25~60	25~60	25~60	
	ГВС		°C	-	-	-	-	-	-	-	-	
	Обеззараживание бака		°C	-	-	-	-	-	-	-	-	
Охлаждение воды		°C	-	-	-	-	-	-	5~25	5~25		
Уровень звукового давления			дБ(А)	28	28	28	28	28	28	28		
Температура наружного воздуха	режим нагрева воды		°C	см. раздел наружных блоков POWER Inverter PUHZ-SW, ZUBADAN Inverter PUHZ-SHW и Mr.SLIM+ PUHZ-FRP								
	режим охлаждения воды		°C	-	-	-	-	-	-	+10~+46	+10~+46	
Завод (страна)			MITSUBISHI ELECTRIC UK LTD. AIR CONDITIONER PLANT (Великобритания)									

Расшифровка наименований моделей гидромодулей без накопительного бака ГВС

E | H | S | D | - | V | M | 2 | (E) | C

«E» — Ecodan

«H» — только нагрев воды

«R» — нагрев и охлаждение воды

«S» — встроен теплообменник «фреон-вода»

«P» — нет теплообменника «фреон-вода»

«D» — типоразмер теплообменника «фреон-вода» соответствует наружным блокам 40~50

«C» — типоразмер теплообменника «фреон-вода» соответствует наружным блокам 60~140

«X» — нет теплообменника «фреон-вода»

«V» — электропитание проточного нагревателя 1 фаза 220 В

«Y» — электропитание проточного нагревателя 3 фазы 380 В

«M» — Mitsubishi Electric

«2/6/9» — мощность проточного нагревателя

нет цифры — нет проточного нагревателя

«E» — без расширительного бака

«A/B/C» — серия

¹ Если расход воды превышает максимальное значение, то скорость воды будет выше 1,5 м/с, что приведет к ускоренной коррозии труб.

² Если расход воды меньше минимального значения, то будет срабатывать датчик протока.

³ Не допускается конденсация влаги на поверхностях прибора.

⁴ Модели EHSD-MEC, EHSC-MEC, EHSC-VM2EC, EHSC-VM6EC, EHSC-VM9EC, EHSE-MEC, EHSE-VM9EC не имеют встроенного расширительного бака.

Гидро модули без накопительного бака ГВС

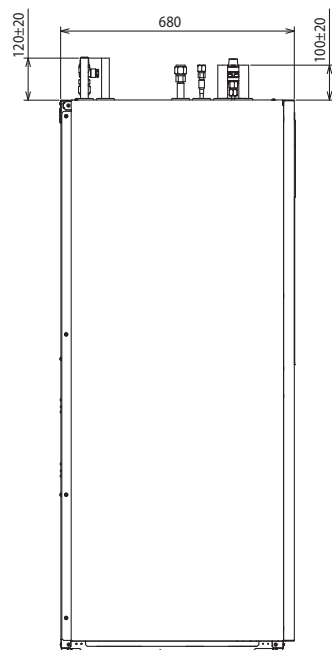
Наименование гидро модуля			ENPX-VM2C	ENPX-VM6C	ENPX-YM9C	EHSE-YM9EC	EHSE-MEC	ERSC-VM2C	ERSE-YM9EC	ERSE-MEC			
Режим работы			Только нагрев					Нагрев и охлаждение					
Состав гидро модуля	Встроенный теплообменник «фреон-вода»		нет					есть					
	Накопительный бак ГВС		нет										
	Проточный нагреватель		да (1 фаза)	да (1 фаза)	да (3 фазы)	да (3 фазы)	нет	да (1 фаза)	да (3 фазы)	нет			
	Погружной нагреватель		нет										
Размеры (В×Ш×Г)	в упаковке												
	без упаковки		800×530×360			950×600×360		800×530×360		950×600×360			
Корпус	материал												
	кодировка цвета: RAL / Munsell												
Вес прибора без воды			37		38		49						
Вес прибора с водой			42		43		56						
Крепление прибора			настенное крепление										
Электропитание прибора (автоматический выключатель)			1 фаза, 220 В, 50 Гц										
Электрические нагреватели	Проточный	электропитание (50 Гц)		1 фаза, 220 В	1 фаза, 220 В	3 фазы, 380 В	3 фазы, 380 В	-	1 фаза, 220 В	3 фазы, 380 В,	-		
		мощность		кВт	2	6 (2/4/6)	9 (3/6/9)	9	-	2	9	-	
		макс. рабочий ток		А	9	26	13	13	-	9	13	-	
		автоматический выключатель		А	16	32	16	16	-	16	16	-	
	Погружной		нет										
Циркуляционный насос контура отопления/охлаждения			Grundfos UPM2 15 70 - 130				Grundfos UPMXL						
Расход воды	макс. ¹		л/мин										
	мин. ²		л/мин										
Пластинчатые теплообменники	фреон – циркуляционная вода		-		-		-		MWA2				
	циркуляционная вода – санитарная вода		-		-		-		-		-		
Накопительный бак ГВС			нет										
Расширительный бак	объем		л		10		10		10		-		
	макс. давление		МПа		0,1		0,1		0,1		-		
Защитные устройства	в цепи циркуляционной воды	измерительный термистор		°С		1~80		1~80		1~80		-	
		предохранительный клапан		МПа		0,3		0,3		0,3		-	
		датчик протока		л/мин		5,0		5,0		5,0		-	
		защитный термостат проточного нагревателя с ручным сбросом		°С		90		90		-		-	
	термоотсечка		°С		121		121		121		-		
в цепи санитарной воды			нет										
Соединения	Вода	цепь циркуляционной воды		мм		28		28		резьба G1-1/2 (штуцер)		резьба G1-1/2 (штуцер)	
		цепь санитарной воды		мм		-		-		-		-	
	Хладагент (R410A)	жидкость		мм		-		-		9,52		-	
газ		мм		-		-		15,88		-			
Условия эксплуатации прибора	температура		°С		0~35								
	относительная влажность ³		%		не более 80%								
Целевые значения температуры	Отопление	температура в помещении		°С		10~30		10~30		10~30		-	
		температура воды		°С		25~60		25~60		25~60		-	
	ГВС		°С		-		-		-		-		
	Обеззараживание бака		°С		-		-		-		-		
Охлаждение воды		°С		-		-		-		5~25		-	
Уровень звукового давления			дБ(А)		28		28		28		-		
Температура наружного воздуха	режим нагрева воды		°С		см. раздел наружных блоков POWER Inverter PУНЗ-SW и ZUBADAN Inverter PУНЗ-SHW			см. раздел наружных блоков POWER Inverter PУНЗ-SW160YKA, PУНЗ-SW200YKA и ZUBADAN Inverter PУНЗ-SHW230YKA2					
	режим охлаждения воды		°С		-		-		-		+10~+46		
Завод (страна)			MITSUBISHI ELECTRIC UK LTD. AIR CONDITIONER PLANT (Великобритания)										

¹ Если расход воды превышает максимальное значение, то скорость воды будет выше 1,5 м/с, что приведет к ускоренной коррозии труб.

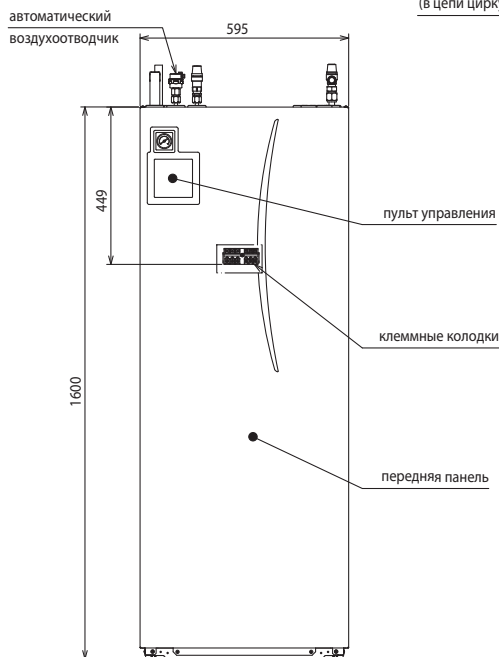
² Если расход воды меньше минимального значения, то будет срабатывать датчик протока.

³ Не допускается конденсация влаги на поверхностях прибора.

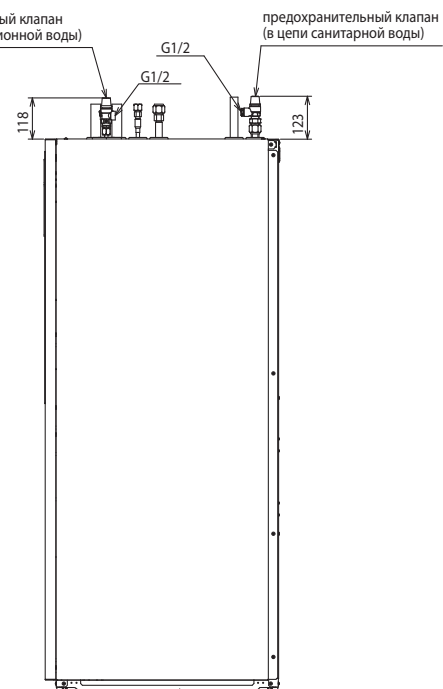
Гидро модуль EH*T20*-*M**C с накопительным баком ГВС



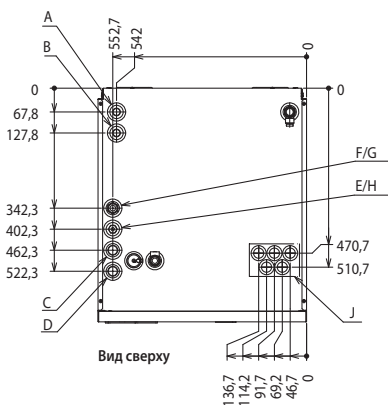
Вид слева



Вид спереди



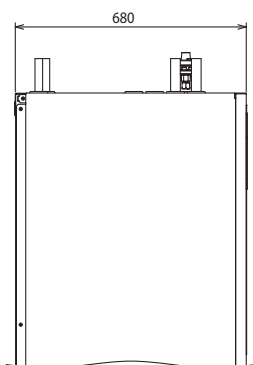
Вид справа



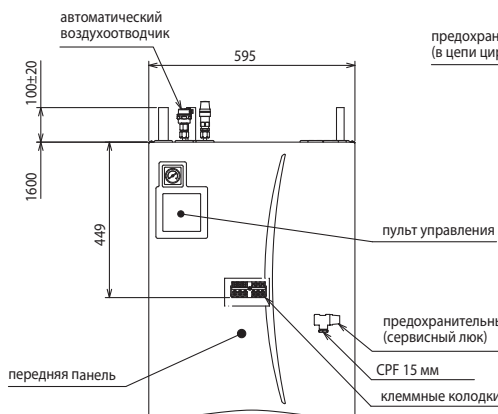
Вид сверху

Обозначение	Описание	Присоединительный диаметр (тип соединения)
A	Выход горячей воды	22 мм (компрессионное)
B	Вход холодной воды	22 мм (компрессионное)
C	Обратная вода (отопление)	28 мм (компрессионное)
D	Прямая вода (отопление)	28 мм (компрессионное)
E	Прямая вода (от PУHZ-(H)W)	28 мм (компрессионное)
F	Обратная вода (к PУHZ-(H)W)	28 мм (компрессионное)
G	Фреонопровод-газ (PУHZ-S(H)W)	EHST20D: 12,7 мм – 1/2 (вальцовка) EHST20C: 15,88 мм – 5/8 (вальцовка)
H	Фреонопровод-жидкость (PУHZ-S(H)W)	EHST20D: 6,35 мм – 1/4 (вальцовка) EHST20C: 9,52 мм – 3/8 (вальцовка)
J	Отверстия для ввода электрокабелей	—

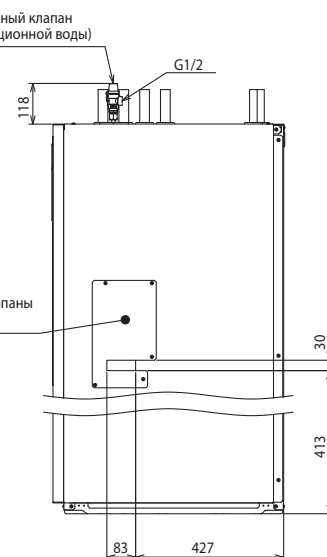
Гидро модуль EH*T20*-*MNCW с накопительным баком ГВС



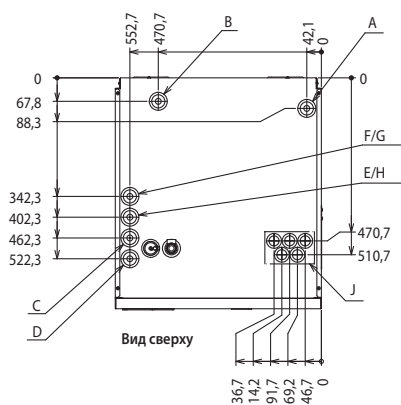
Вид слева



Вид спереди

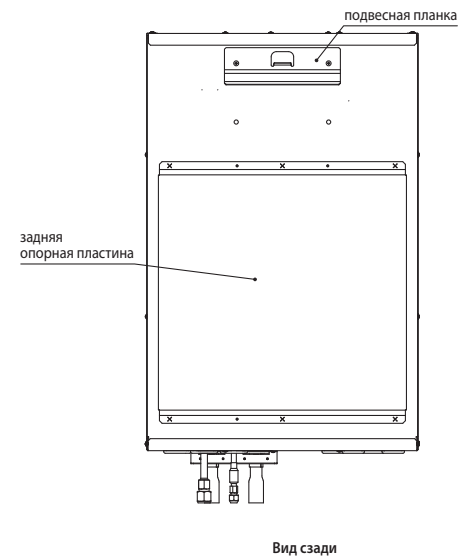
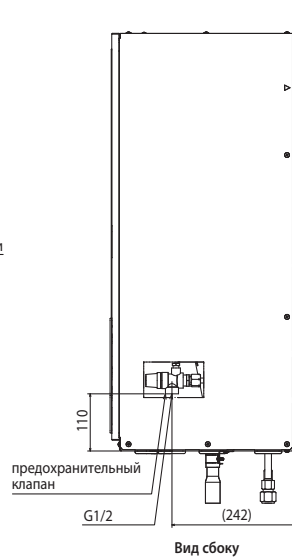
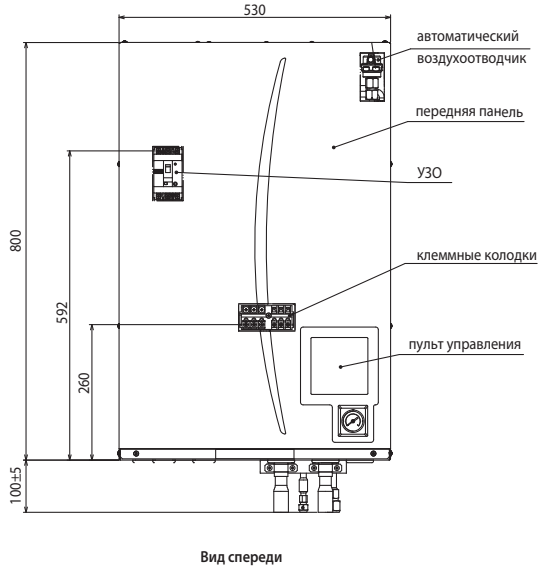


Вид справа

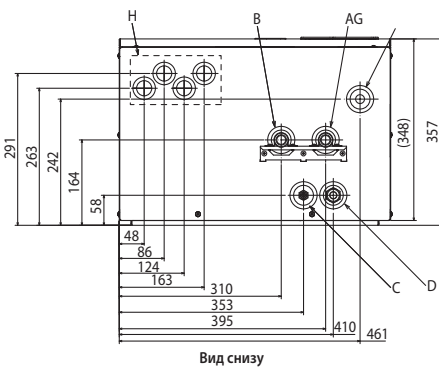


Вид сверху

Гидромодули без накопительного бака

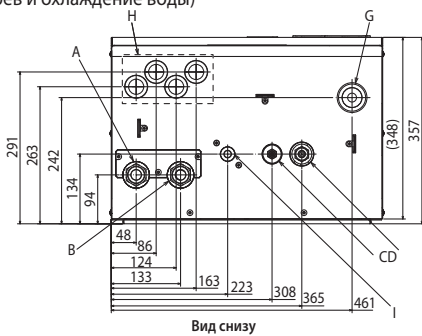


Модели «ENS*» со встроенным пластинчатым теплообменником «фреон-вода» (только нагрев воды)

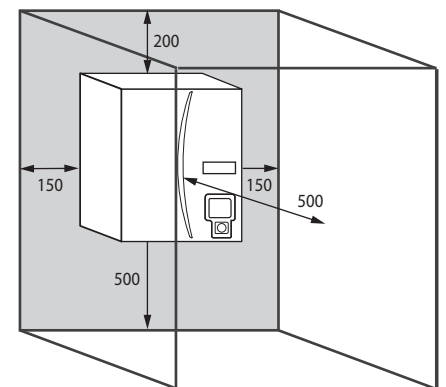
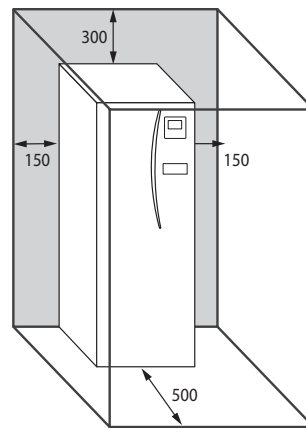


Обозначение	Описание	Присоединительный диаметр (тип соединения)
A	Обратная циркуляционная вода	ENS*-* и ENPX*-: 28 мм (компресс.) ERS*-*: гайка G1
B	Прямая циркуляционная вода	ENS*-* и ENPX*-: 28 мм (компресс.) ERS*-*: гайка G1
C	Фреонпровод-жидкость	E*SD*-: 6,35 мм – 1/4 (вальцовка) E*SC*-: 9,52 мм – 3/8 (вальцовка)
D	Фреонпровод-газ	E*SD*-: 12,7 мм – 1/2 (вальцовка) E*SC*-: 15,88 мм – 5/8 (вальцовка)
E	Модель ENPX: прямая вода (от PУHZ-(H)W)	28 мм (компрессионное)
F	Модель ENPX: обратная вода (к PУHZ-(H)W)	28 мм (компрессионное)
G	Труба от предохранительного клапана	G1/2 (внутренняя резьба)
H	Отверстия для ввода электрокабелей	—
I	Дренажный штуцер	наружный Ø20 мм

Модели «ERS*» со встроенным пластинчатым теплообменником «фреон-вода» (нагрев и охлаждение воды)

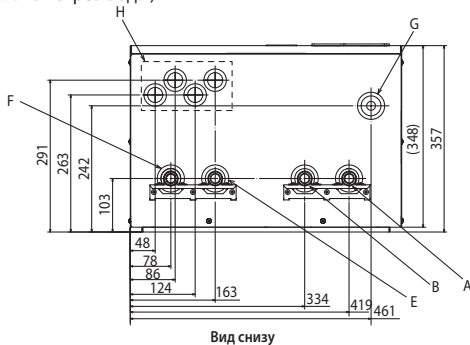


Пространство для установки и обслуживания



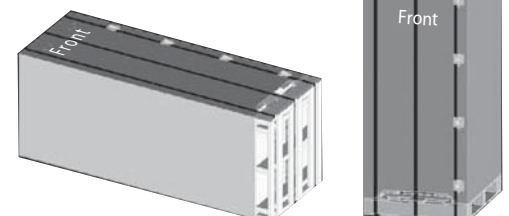
Примечание.
Приборы следует устанавливать внутри помещения (конденсация влаги не допускается).

Модели «ENPX*» со встроенным пластинчатым теплообменником «фреон-вода» (только нагрев воды)



Транспортировка

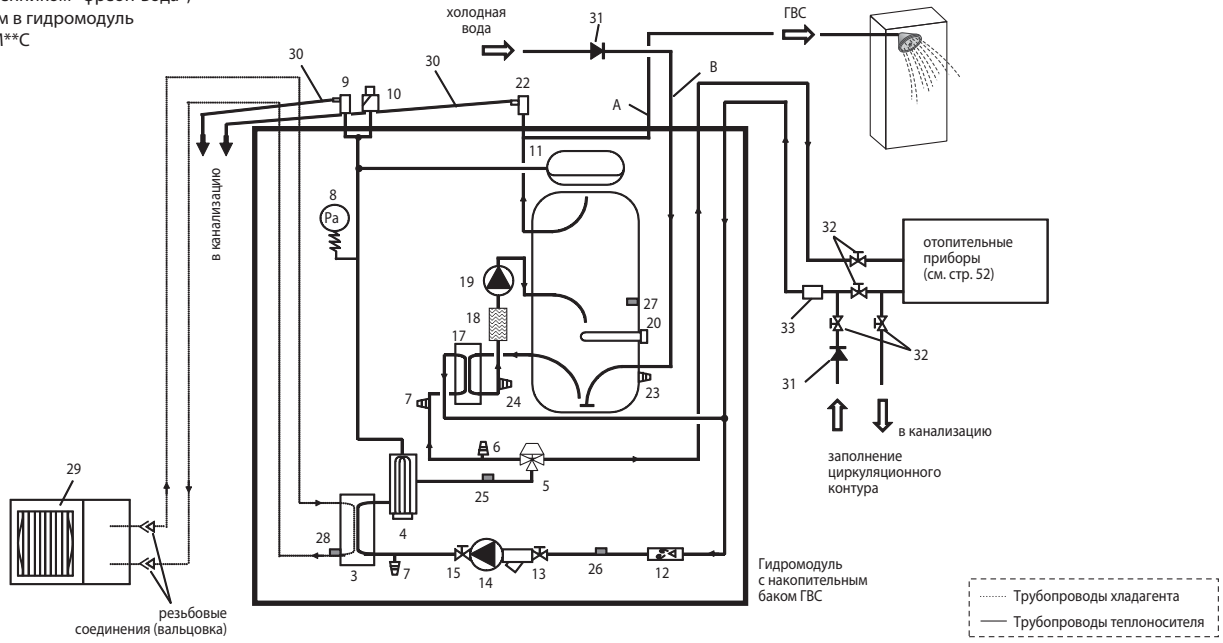
Допускается транспортировка прибора в вертикальном или горизонтальном положении. При транспортировке в горизонтальном положении сторона с надписью «FRONT» должна быть обращена вверх. Для транспортировки предусмотрена съемная ручка в нижней части прибора.



■ Гидромудули с накопительным баком ГВС

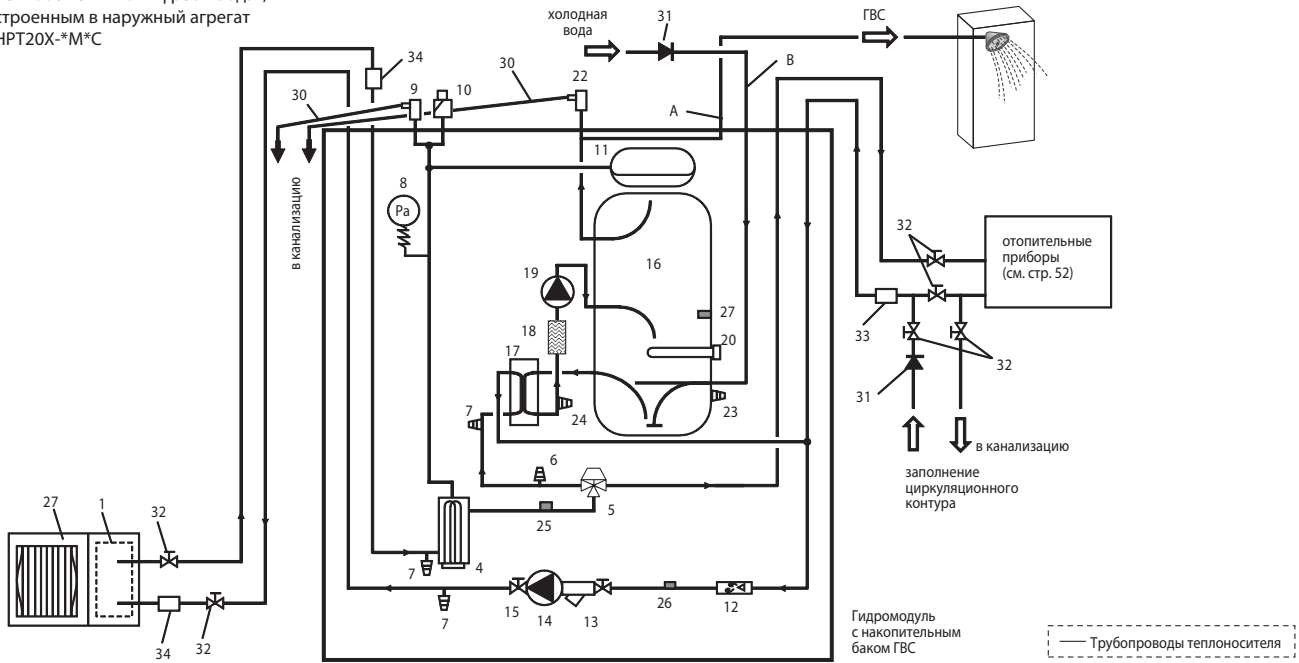
Пример системы

с теплообменником «фреон-вода»,
встроенным в гидромудуль
EHST20*-M**C



Пример системы

с теплообменником «фреон-вода»,
встроенным в наружный агрегат
EHPT20X-M*C



Обозначения:

- A. Выход ГВС
- B. Подача холодной воды
- C. Отопление: обратная вода
- D. Отопление: прямая вода
- E. Теплоноситель от наружного блока
- F. Теплоноситель к наружному блоку
- G. Фреонопровод (газ)
- H. Фреонопровод (жидкость)
- 1. Блок управления
- 2. Пульт управления
- 3. Пластинчатый теплообменник «фреон-вода»
- 4. Проточные электрические нагреватели 1 и 2
- 5. 3-х ходовой вентиль
- 6. Ручной воздушный клапан
- 7. Дренажный штуцер
- 8. Манометр
- 9. Предохранительный клапан (3 атм)
- 10. Автоматический воздушный клапан
- 11. Расширительный бак

- 12. Реле протока
- 13. Вентиль с фильтром
- 14. Циркуляционный насос 1
- 15. Вентиль циркуляционного насоса
- 16. Накопительный бак ГВС
- 17. Пластинчатый теплообменник «вода-вода»
- 18. Фильтр накипи
- 19. Циркуляционный насос ГВС
- 20. Погружной нагреватель
- 21. Предохранительный клапан (температура и давление)
- 22. Предохранительный клапан бака ГВС (10 атм)
- 23. Дренажный штуцер бака ГВС
- 24. Дренажный штуцер контура санитарной воды
- 25. Термистор THW1
- 26. Термистор THW2
- 27. Термистор THW5
- 28. Термистор TH2
- 29. Тепловой насос (наружный агрегат)
- 30. Дренажный трубопровод

- 31. Обратный клапан
- 32. Запорные краны
- 33. Фильтр (рекомендуется магнитный)
- 34. Фильтр

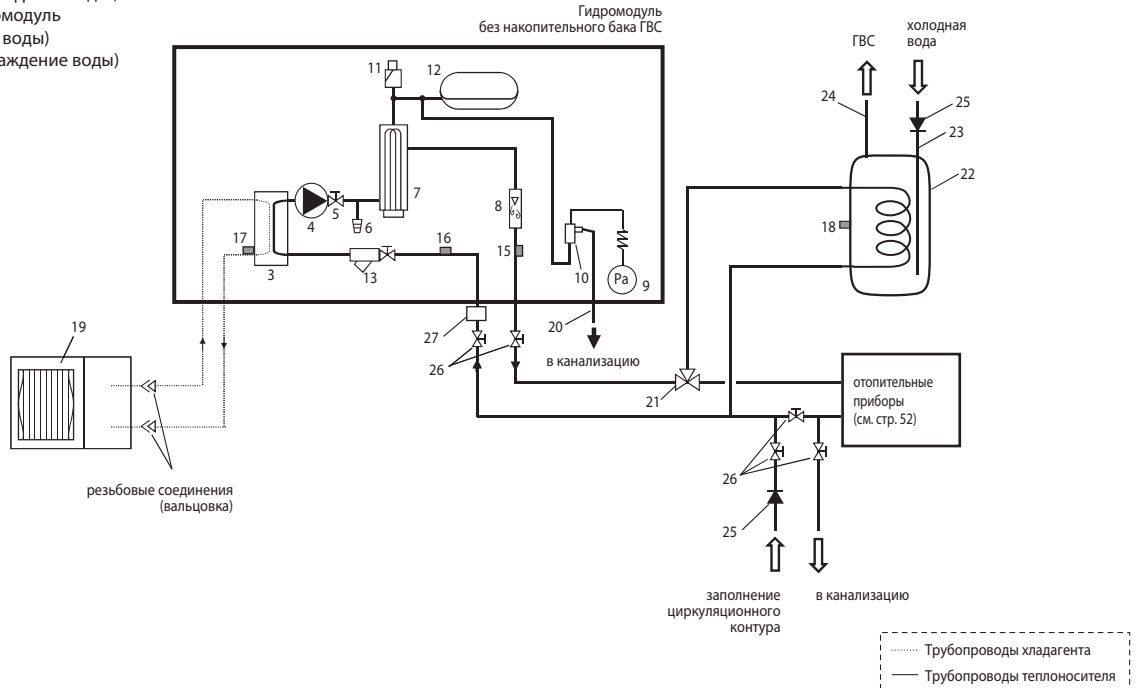
Примечания:

1. Для обеспечения возможности слива циркуляционной воды из гидромудуля запорные краны должны быть установлены на входе и выходе гидромудуля.
2. Следует устанавливать фильтр перед входом воды в гидромудуль.
3. К каждому предохранительному клапану должен быть подключен отводящий трубопровод в соответствии с действующими стандартами и нормами.
4. В цепи холодной санитарной воды следует устанавливать обратный клапан (IEC 61770).
5. При использовании компонентов водяного контура, выполненных из различных металлов, следует предусмотреть изоляцию соединений для предотвращения коррозии.

■ Гидро модули без накопительного бака ГВС

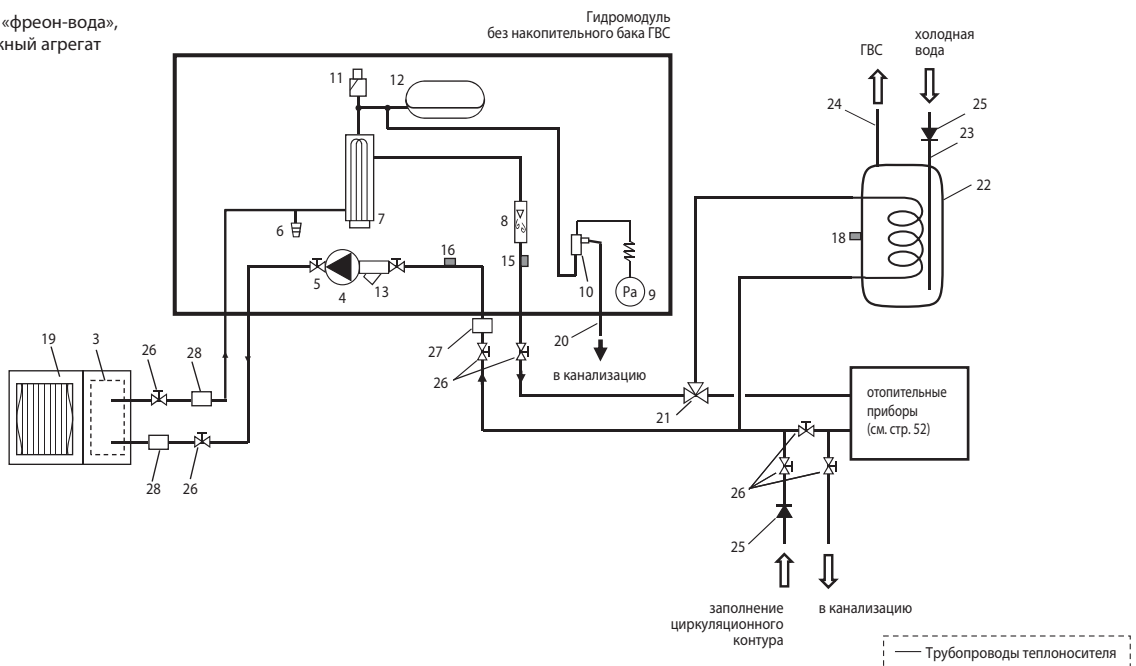
Пример системы

с теплообменником «фреон-вода»,
встроенным в гидро модуль
EHS* (только нагрев воды)
и ERS* (нагрев и охлаждение воды)



Пример системы

с теплообменником «фреон-вода»,
встроенным в наружный агрегат
ENPT*



Обозначения:

1. Блок управления
2. Пульт управления
3. Пластинчатый теплообменник «фреон-вода»
4. Циркуляционный насос 1
5. Вентиль циркуляционного насоса
6. Дренажный штуцер
7. Проточные электрические нагреватели 1 и 2
8. Реле протока
9. Манометр
10. Предохранительный клапан (3 атм)
11. Автоматический воздушный клапан
12. Расширительный бак
13. Вентиль с фильтром
14. Дренажный поддон

15. Термистор THW1

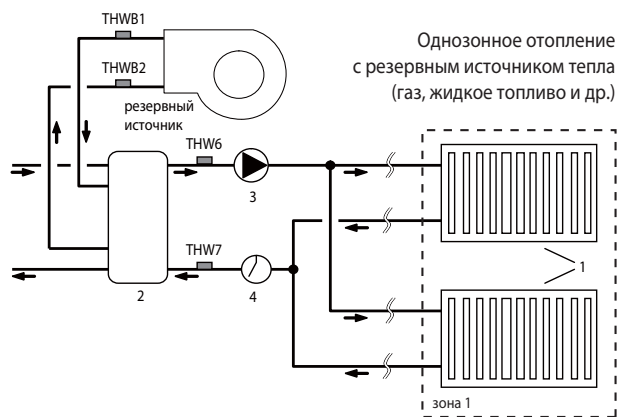
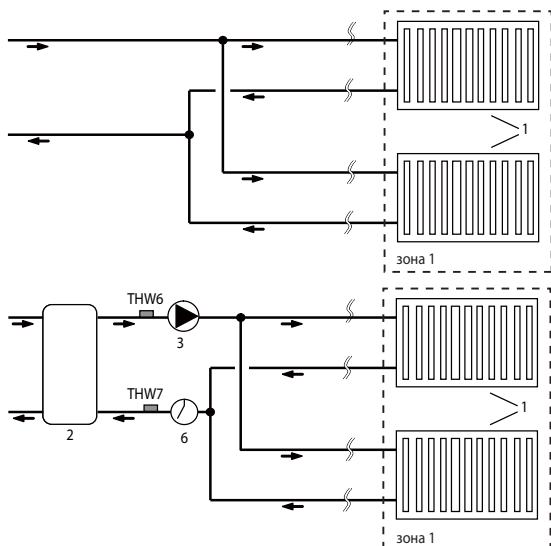
16. Термистор THW2
17. Термистор TH2
18. Термистор THW5 (опция PAC-TH011TKL-E или PAC-TH011TKL-E)
19. Тепловой насос (наружный агрегат)
20. Дренажный трубопровод
21. 3-х ходовой вентиль
22. Накопительный бак ГВС
23. Подача холодной воды
24. Выход ГВС
25. Обратный клапан
26. Запорные краны
27. Фильтр (рекомендуется магнитный)
28. Фильтр

Примечания:

1. Для обеспечения возможности слива циркуляционной воды из гидро модуля запорные краны должны быть установлены на входе и выходе гидро модуля.
2. Следует устанавливать фильтр перед входом воды в гидро модуль.
3. К каждому предохранительному клапану должен быть подключен отводящий трубопровод в соответствии с действующими стандартами и нормами.
4. В цепи холодной санитарной воды следует устанавливать обратный клапан (IEC 61770).
5. При использовании компонентов водяного контура, выполненных из различных металлов, следует предусмотреть изоляцию соединений для предотвращения коррозии.

■ Подключение отопительных приборов

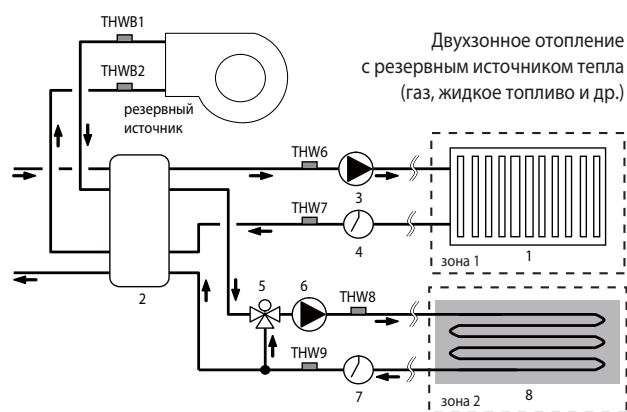
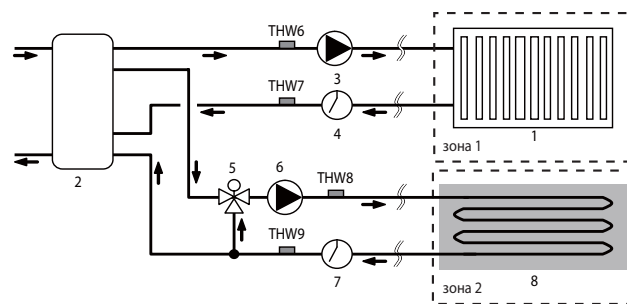
Однозонное отопление



Обозначения:

- | | |
|--|---|
| 1. Отопительные приборы (конвекторы, фанкойлы) | 5. 3-ходовой отводной вентиль с электроприводом |
| 2. Смесительный бак | 6. Циркуляционный насос 2-ой зоны |
| 3. Циркуляционный насос 1-ой зоны | 7. Реле протока 2-ой зоны |
| 4. Реле протока 1-ой зоны | 8. Напольное отопление («теплый пол») |

Двухзонное отопление



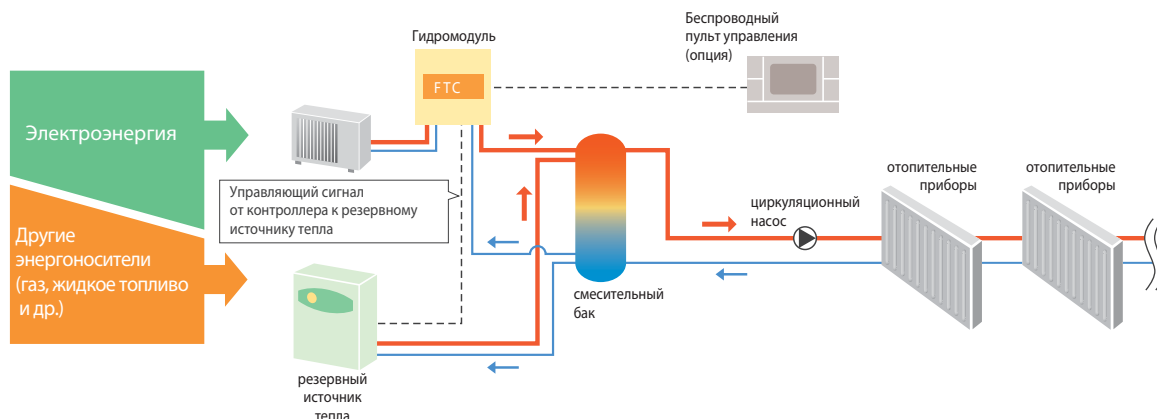
Примечание.

Режим охлаждения не может быть включен в режиме двухзонного управления. Допускается одновременное охлаждение зон 1 и 2.

Эффективное взаимодействие с резервным источником тепла

Предусмотрено 4 алгоритма переключения на резервный источник тепла:

- 1) По температуре наружного воздуха.
- 2) Оптимальное по эксплуатационным расходам (предварительно вводится стоимость электроэнергии и альтернативных энергоносителей).
- 3) Оптимальное по эквивалентным выбросам CO₂ (предварительно вводятся данные по эмиссии CO₂ для электроэнергии и альтернативных энергоносителей).
- 4) Переключение по внешнему сигналу, например, по сигналу ограничения пикового электропотребления.



■ Минимальный объем воды для системы отопления

Тепловой насос		Минимальный объем воды, л
Наружные агрегаты со встроенным теплообменником «фреон-вода»	PUHZ-W50	40
	PUHZ-W85	60
	PUHZ-HW112	80
	PUHZ-HW140	100
Наружные агрегаты со выносным теплообменником «фреон-вода»	PUHZ-RP35	32
	PUHZ-RP50	40
	PUHZ-RP60	50
	PUHZ-(H)RP71	60
	PUHZ-(H)RP100	80
	PUHZ-(H)RP125	100
	PUHZ-RP140	120
	PUHZ-SW40	32
	PUHZ-SW50	40
	PUHZ-SW75	60
	PUHZ-SW100	80
	PUHZ-SW120	120
	PUHZ-SHW80	60
	PUHZ-SHW112	80
	PUHZ-SHW140	100
	PUHZ-FRP71	60

■ Объем расширительного бака

Объем расширительного бака зависит от объема теплоносителя в контуре и может быть вычислен по приведенной ниже формуле или определен с помощью графика. Если полученное значение превышает объем встроенного расширительного бака, то потребуется установить внешний бак такого объема, чтобы сумма объемов встроенного и внешнего расширительных баков превышала расчетное значение. Модели EHST20C-*M*EB и EHSC-*M*EB не имеют встроенного расширительного бака.

$$V = \frac{\varepsilon \times G}{1 - \frac{P_1 + 0,098}{P_2 + 0,098}}$$

где

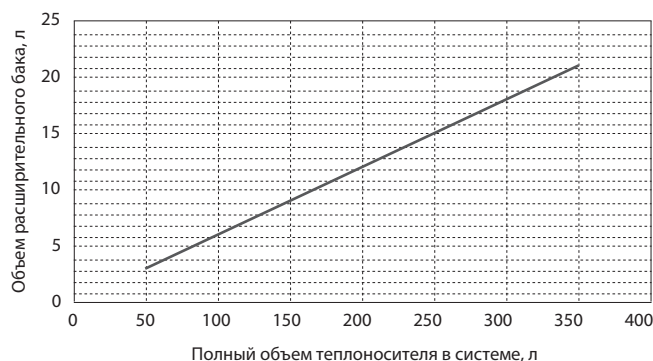
- V : требуемый объем расширительного бака (л);
- ε : коэффициент расширения воды;
- G : полный объем теплоносителя в системе (л);
- P₁ : предварительное давление расширительного бака (МПа);
- P₂ : максимальное рабочее давление в системе (МПа).

График справа справедлив для следующих параметров:

- ε : при 70°C = 0,0229
- P₁ : 0,1 МПа
- P₂ : 0,3 МПа

Примечание.

На графике учтен запас около 30%.



■ Характеристики циркуляционного насоса

Производительность встроенного циркуляционного насоса задается с помощью переключателя на корпусе насоса. Отрегулируйте производительность насоса для получения расхода воды в первичном контуре в диапазоне значений, указанных в таблице справа. Возможно потребуется оснастить систему дополнительным насосом в зависимости от длины трубопроводов и перепада высот.

Дополнительный (внешний) насос

Если принято решение об установке внешнего дополнительного насоса, то следует принять во внимание следующие сведения.

- Если дополнительный насос подключен только в контур отопления, то сигнал управления насосом снимается с клеммной колодки ТВО.1 клеммы 3 и 4 (обозначение OUT2). В этом случае скорость внешнего насоса может отличаться от скорости насоса, встроенного в гидромодуль.
- Если дополнительный насос подключен в циркуляционный контур наружного агрегата теплового насоса со встроенным теплообменником «фреон-вода», то сигнал управления насосом снимается с клеммной колодки ТВО.1 клеммы 1 и 2 (обозначение OUT1). В этом случае скорость внешнего насоса обязательно должна соответствовать скорости насоса, встроенного в гидромодуль.

Примечание.

Если рабочий ток внешнего насоса превышает 1 А, то следует установить промежуточное реле.

Тепловой насос	Расход воды, л/мин	
Наружные агрегаты со встроенным теплообменником «фреон-вода»	PUHZ-W50	7,1 - 14,3
	PUHZ-W85	10,0 - 25,8
	PUHZ-HW110	14,4 - 27,7
	PUHZ-HW140	17,9 - 27,7
Наружные агрегаты со выносным теплообменником «фреон-вода»	PUHZ-RP35	7,1 - 11,8
	PUHZ-RP50	7,1 - 17,2
	PUHZ-RP60	8,6 - 20,1
	PUHZ-(H)RP71	10,2 - 22,9
	PUHZ-(H)RP100	14,4 - 27,7
	PUHZ-(H)RP125	17,9 - 27,7
	PUHZ-RP140	20,1 - 27,7
	PUHZ-SW40	7,1 - 11,8
	PUHZ-SW50	7,1 - 17,2
	PUHZ-SW75	10,2 - 22,9
	PUHZ-SW100	14,4 - 27,7
	PUHZ-SW120	20,1 - 27,7
	PUHZ-SHW80	10,2 - 22,9
	PUHZ-SHW112	14,4 - 27,7
	PUHZ-SHW140	17,9 - 27,7
	PUHZ-FRP71	11,5 - 22,9

Примечания:

- Если расход воды превышает 27,7 л/мин, то скорость воды будет выше 1,5 м/с, что приведет к ускоренной коррозии труб.
- Если расход воды меньше 7,1 л/мин, то будет срабатывать датчик протока.

Номинальная теплопроизводительность (системы с теплообменником «фреон-вода», установленном в гидромодуле)

Наименование модели гидромодуля			С накопительным баком ГВС				Без накопительного бака ГВС		
			EHST20C-VM6NB	EHST20C-VM9NB	EHST20C-VM6(E)B	EHST20C-VM9(E)B	EHST20C-VM6SB	EHSC-VM6(E)B	EHSC-VM9(E)B
Тепловой насос (наружный агрегат)			PUHZ-SW40VHA(-BS) (POWER Inverter)						
Нагрев: воздух 7°C, вода 35°C	Теплопроизводительность	кВт			4,10				
	COP	-			4,80				
	Потребляемая мощность	кВт			0,85				
Нагрев: воздух 7°C, вода 45°C	Теплопроизводительность	кВт			4,10				
	COP	-			3,63				
	Потребляемая мощность	кВт			1,13				
Нагрев: воздух 2°C, вода 35°C	Теплопроизводительность	кВт			4,00				
	COP	-			3,24				
	Потребляемая мощность	кВт			1,24				
Тепловой насос (наружный агрегат)			PUHZ-SW50VHA(-BS) (POWER Inverter)						
Нагрев: воздух 7°C, вода 35°C	Теплопроизводительность	кВт			6,00				
	COP	-			4,42				
	Потребляемая мощность	кВт			1,36				
Нагрев: воздух 7°C, вода 45°C	Теплопроизводительность	кВт			6,00				
	COP	-			3,32				
	Потребляемая мощность	кВт			1,81				
Нагрев: воздух 2°C, вода 35°C	Теплопроизводительность	кВт			5,00				
	COP	-			2,97				
	Потребляемая мощность	кВт			1,68				
Тепловой насос (наружный агрегат)			PUHZ-SW75VHA(-BS) (POWER Inverter)						
Нагрев: воздух 7°C, вода 35°C	Теплопроизводительность	кВт			8,00				
	COP	-			4,40				
	Потребляемая мощность	кВт			1,81				
Нагрев: воздух 7°C, вода 45°C	Теплопроизводительность	кВт			8,00				
	COP	-			3,40				
	Потребляемая мощность	кВт			2,35				
Нагрев: воздух 2°C, вода 35°C	Теплопроизводительность	кВт			7,50				
	COP	-			3,40				
	Потребляемая мощность	кВт			2,21				
Тепловой насос (наружный агрегат)			PUHZ-SW100VHA/YHA(-BS) (POWER Inverter)						
Нагрев: воздух 7°C, вода 35°C	Теплопроизводительность	кВт			11,20				
	COP	-			4,45				
	Потребляемая мощность	кВт			2,52				
Нагрев: воздух 7°C, вода 45°C	Теплопроизводительность	кВт			11,20				
	COP	-			3,42				
	Потребляемая мощность	кВт			3,28				
Нагрев: воздух 2°C, вода 35°C	Теплопроизводительность	кВт			10,00				
	COP	-			3,32				
	Потребляемая мощность	кВт			3,01				
Тепловой насос (наружный агрегат)			PUHZ-SW120VHA/YHA(-BS) (POWER Inverter)						
Нагрев: воздух 7°C, вода 35°C	Теплопроизводительность	кВт			16,00				
	COP	-			4,10				
	Потребляемая мощность	кВт			3,90				
Нагрев: воздух 7°C, вода 45°C	Теплопроизводительность	кВт			16,00				
	COP	-			3,23				
	Потребляемая мощность	кВт			4,95				
Нагрев: воздух 2°C, вода 35°C	Теплопроизводительность	кВт			12,0				
	COP	-			3,24				
	Потребляемая мощность	кВт			3,70				
Тепловой насос (наружный агрегат)			PUHZ-FRP71VHA (Mr. SLIM +)						
Нагрев: воздух 7°C, вода 35°C	Теплопроизводительность	кВт			8,00				
	COP	-			4,08				
	Потребляемая мощность	кВт			1,96				
Нагрев: воздух 7°C, вода 45°C	Теплопроизводительность	кВт			8,00				
	COP	-			3,20				
	Потребляемая мощность	кВт			2,50				
Нагрев: воздух 2°C, вода 35°C	Теплопроизводительность	кВт			7,50				
	COP	-			2,83				
	Потребляемая мощность	кВт			2,65				

Наименование модели гидромодуля			С накопительным баком ГВС					Без накопительного бака ГВС	
			EHST20C-VM6HB	EHST20C-YM9HB	EHST20C-VM6(E)B	EHST20C-YM9(E)B	EHST20C-VM6SB	EHSC-VM6(E)B	EHSC-YM9(E)B
Тепловой насос (наружный агрегат)			PUHZ-SHW80VHA (ZUBADAN Inverter)						
Нагрев: воздух 7°C, вода 35°C	Теплопроизводительность	кВт	8,00						
	COP	–	4,65						
	Потребляемая мощность	кВт	1,72						
Нагрев: воздух 7°C, вода 45°C	Теплопроизводительность	кВт	8,00						
	COP	–	3,42						
	Потребляемая мощность	кВт	2,34						
Нагрев: воздух 2°C, вода 35°C	Теплопроизводительность	кВт	8,00						
	COP	–	3,55						
	Потребляемая мощность	кВт	2,25						
Тепловой насос (наружный агрегат)			PUHZ-SHW112VHA/YHA (ZUBADAN Inverter)						
Нагрев: воздух 7°C, вода 35°C	Теплопроизводительность	кВт	11,20						
	COP	–	4,46						
	Потребляемая мощность	кВт	2,51						
Нагрев: воздух 7°C, вода 45°C	Теплопроизводительность	кВт	11,20						
	COP	–	3,51						
	Потребляемая мощность	кВт	3,20						
Нагрев: воздух 2°C, вода 35°C	Теплопроизводительность	кВт	11,20						
	COP	–	3,34						
	Потребляемая мощность	кВт	3,35						
Тепловой насос (наружный агрегат)			PUHZ-SHW140YHA (ZUBADAN Inverter)						
Нагрев: воздух 7°C, вода 35°C	Теплопроизводительность	кВт	14,00						
	COP	–	4,22						
	Потребляемая мощность	кВт	3,32						
Нагрев: воздух 7°C, вода 45°C	Теплопроизводительность	кВт	14,00						
	COP	–	3,28						
	Потребляемая мощность	кВт	4,27						
Нагрев: воздух 2°C, вода 35°C	Теплопроизводительность	кВт	14,00						
	COP	–	2,96						
	Потребляемая мощность	кВт	4,73						

Номинальная теплопроизводительность

(системы с теплообменником «фреон-вода», установленном в наружном агрегате)

Наименование модели гидромодуля			С накопительным баком ГВС					Без накопительного бака ГВС			
			EHPT20X-VM2HB	EHPT20X-VM6HB	EHPT20X-YM9HB	EHPT20X-VM6B	EHPT20X-YM9B	EHPX-VM2B	EHPX-VM6B	EHSC-YM9B	ERSC-VM2B
Тепловой насос (наружный агрегат)			PUHZ-W50VHA(-BS) (POWER Inverter)								
Нагрев: воздух 7°C, вода 35°C	Теплопроизводительность	кВт	5,00								
	COP	–	4,10								
	Потребляемая мощность	кВт	1,22								
Нагрев: воздух 7°C, вода 45°C	Теплопроизводительность	кВт	5,00								
	COP	–	3,21								
	Потребляемая мощность	кВт	1,56								
Нагрев: воздух 2°C, вода 35°C	Теплопроизводительность	кВт	5,00								
	COP	–	3,13								
	Потребляемая мощность	кВт	1,60								
Тепловой насос (наружный агрегат)			PUHZ-W85VHA2(-BS) (POWER Inverter)								
Нагрев: воздух 7°C, вода 35°C	Теплопроизводительность	кВт	9,00								
	COP	–	4,18								
	Потребляемая мощность	кВт	2,15								
Нагрев: воздух 7°C, вода 45°C	Теплопроизводительность	кВт	9,00								
	COP	–	3,24								
	Потребляемая мощность	кВт	2,78								
Нагрев: воздух 2°C, вода 35°C	Теплопроизводительность	кВт	8,50								
	COP	–	3,17								
	Потребляемая мощность	кВт	2,68								
Тепловой насос (наружный агрегат)			PUHZ-HW112YHA2(-BS) (ZUBADAN Inverter)								
Нагрев: воздух 7°C, вода 35°C	Теплопроизводительность	кВт	11,20								
	COP	–	4,42								
	Потребляемая мощность	кВт	2,53								
Нагрев: воздух 7°C, вода 45°C	Теплопроизводительность	кВт	11,20								
	COP	–	3,39								
	Потребляемая мощность	кВт	3,30								
Нагрев: воздух 2°C, вода 35°C	Теплопроизводительность	кВт	11,20								
	COP	–	3,11								
	Потребляемая мощность	кВт	3,60								
Тепловой насос (наружный агрегат)			PUHZ-HW140VHA2/YHA2(-BS) (ZUBADAN Inverter)								
Нагрев: воздух 7°C, вода 35°C	Теплопроизводительность	кВт	14,00								
	COP	–	4,25								
	Потребляемая мощность	кВт	3,29								
Нагрев: воздух 7°C, вода 45°C	Теплопроизводительность	кВт	14,00								
	COP	–	3,35								
	Потребляемая мощность	кВт	4,18								
Нагрев: воздух 2°C, вода 35°C	Теплопроизводительность	кВт	14,00								
	COP	–	3,11								
	Потребляемая мощность	кВт	4,50								

Примечания:

1. Учтена потребляемая мощность циркуляционного насоса (согласно EN 14511).

2. Обозначения:

«Нагрев: воздух 7°C, вода 35°C» — температура воздуха по сухому термометру 7°C (по влажному — 6°C). Температура воды на выходе 35°C (ΔT= 5°C).

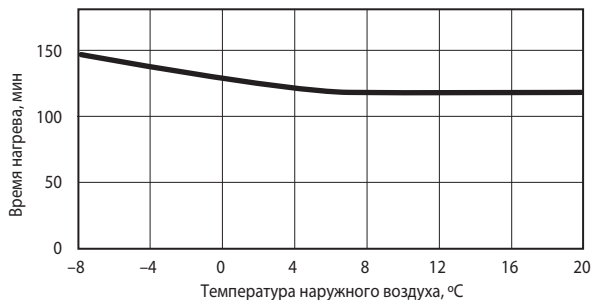
«Нагрев: воздух 7°C, вода 45°C» — температура воздуха по сухому термометру 7°C (по влажному — 6°C). Температура воды на выходе 45°C (ΔT= 5°C).

«Нагрев: воздух 2°C, вода 35°C» — температура воздуха по сухому термометру 2°C (по влажному — 1°C). Температура воды на выходе 35°C (ΔT= 5°C).

Определение времени нагрева и донагрева воды в баке ГВС

Время нагрева 100% воды

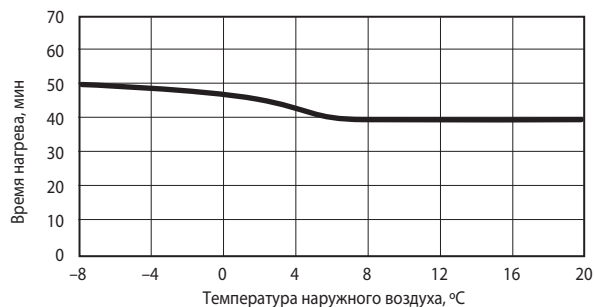
■ PUHZ-W50VHA



Температура наружного воздуха, °C	
-7	2
7	20

Температура наружного воздуха, °C	Время нагрева, мин
-7	145
2	130
7	120
20	120

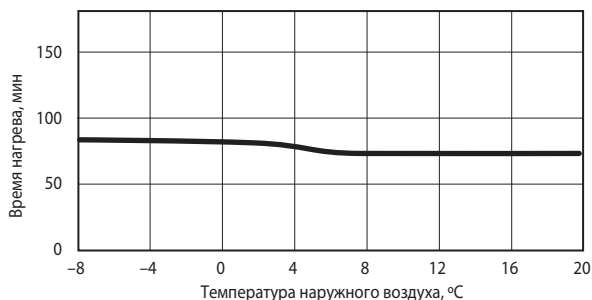
Время нагрева 50% воды



Температура наружного воздуха, °C	
-7	2
7	20

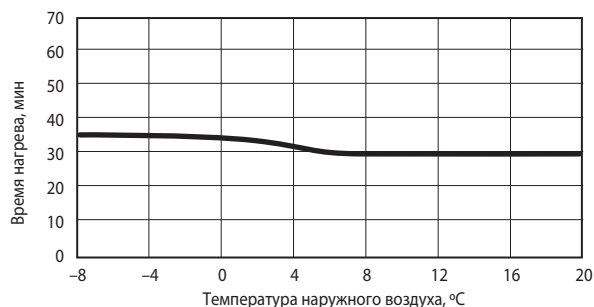
Температура наружного воздуха, °C	Время нагрева, мин
-7	50
2	45
7	40
20	40

■ PUHZ-W85VHA2



Температура наружного воздуха, °C	
-7	2
7	20

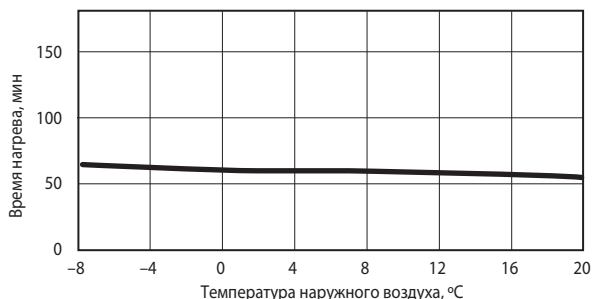
Температура наружного воздуха, °C	Время нагрева, мин
-7	85
2	80
7	75
20	75



Температура наружного воздуха, °C	
-7	2
7	20

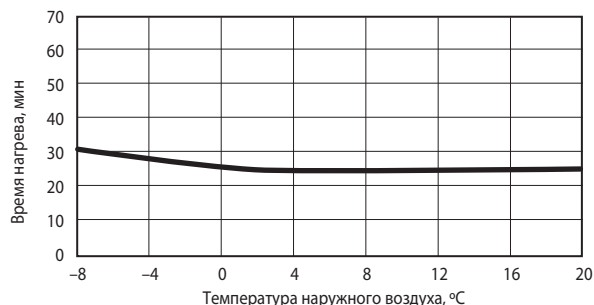
Температура наружного воздуха, °C	Время нагрева, мин
-7	35
2	35
7	30
20	30

■ PUHZ-HW112YHA2



Температура наружного воздуха, °C	
-7	2
7	20

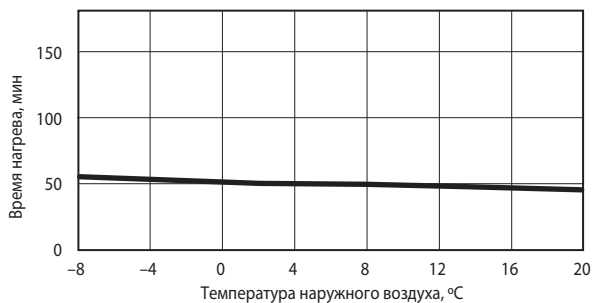
Температура наружного воздуха, °C	Время нагрева, мин
-7	55
2	60
7	60
20	55



Температура наружного воздуха, °C	
-7	2
7	20

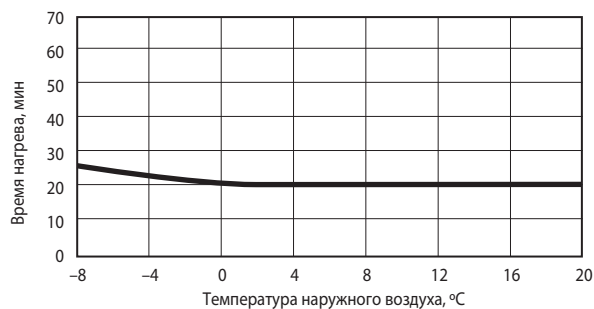
Температура наружного воздуха, °C	Время нагрева, мин
-7	30
2	25
7	25
20	25

■ PUHZ-HW140VHA2/YHA2



Температура наружного воздуха, °C	
-7	2
7	20

Температура наружного воздуха, °C	Время нагрева, мин
-7	55
2	50
7	50
20	45



Температура наружного воздуха, °C	
-7	2
7	20

Температура наружного воздуха, °C	Время нагрева, мин
-7	25
2	20
7	20
20	20

Примечания:

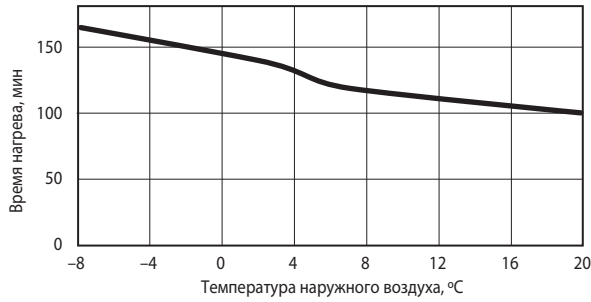
1. При использовании гидромодуля Mitsubishi Electric с накопительным баком (200 л).
2. Время нагрева воды с 15°C до 55°C.

Примечания:

1. При использовании гидромодуля Mitsubishi Electric с накопительным баком (200 л).
2. Время нагрева 50% воды (100 л) с 15°C до 55°C.

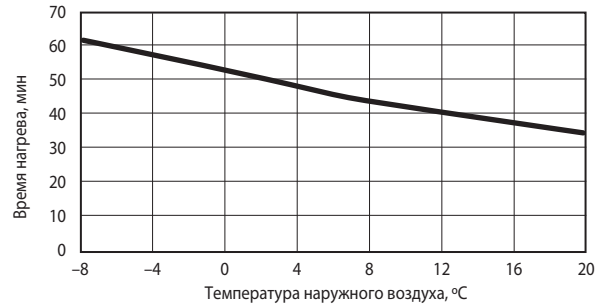
Время нагрева 100% воды

■ PUIZ-SW40VHA



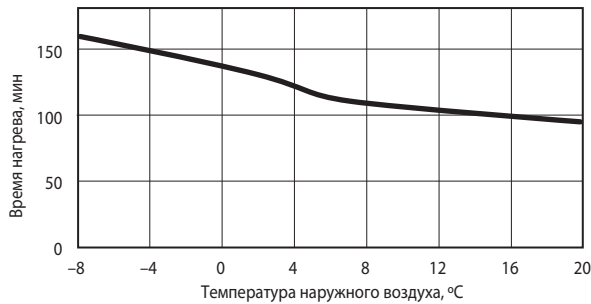
Температура наружного воздуха, °C	Температура наружного воздуха, °C			
	-7	2	7	20
Время нагрева, мин	165	140	120	100

Время нагрева 50% воды

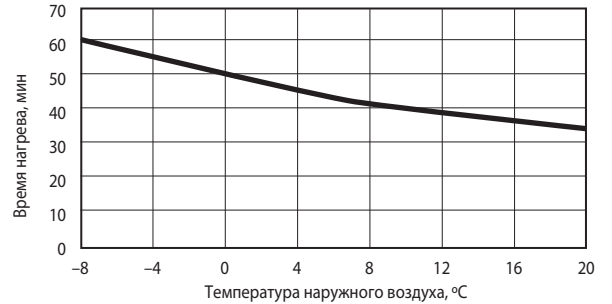


Температура наружного воздуха, °C	Температура наружного воздуха, °C			
	-7	2	7	20
Время нагрева, мин	60	50	44	35

■ PUIZ-SW50VHA

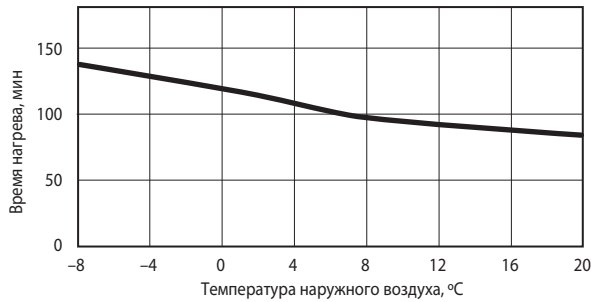


Температура наружного воздуха, °C	Температура наружного воздуха, °C			
	-7	2	7	20
Время нагрева, мин	160	130	110	95



Температура наружного воздуха, °C	Температура наружного воздуха, °C			
	-7	2	7	20
Время нагрева, мин	58	48	42	34

■ PUIZ-SW75VHA



Температура наружного воздуха, °C	Температура наружного воздуха, °C			
	-7	2	7	20
Время нагрева, мин	135	115	100	85



Температура наружного воздуха, °C	Температура наружного воздуха, °C			
	-7	2	7	20
Время нагрева, мин	52	44	36	30

Примечания:

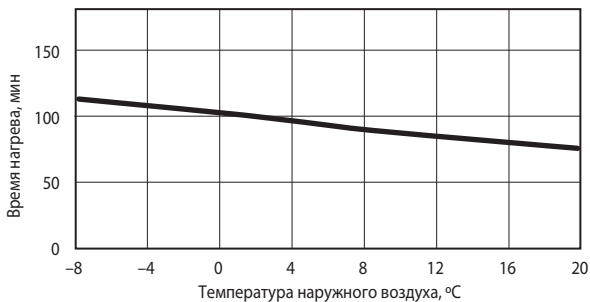
1. При использовании гидромодуля Mitsubishi Electric с накопительным баком (200 л).
2. Время нагрева воды с 15°C до 55°C.

Примечания:

1. При использовании гидромодуля Mitsubishi Electric с накопительным баком (200 л).
2. Время нагрева 50% воды (100 л) с 15°C до 55°C.

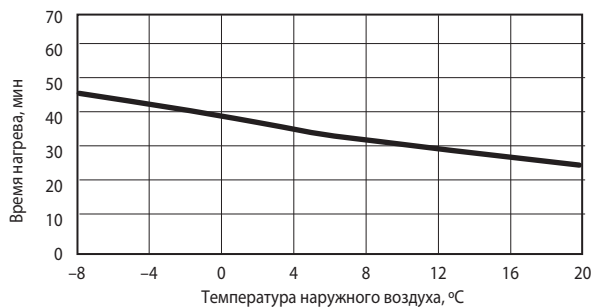
Время нагрева 100% воды

■ PUHZ-SW100VHA/YHA



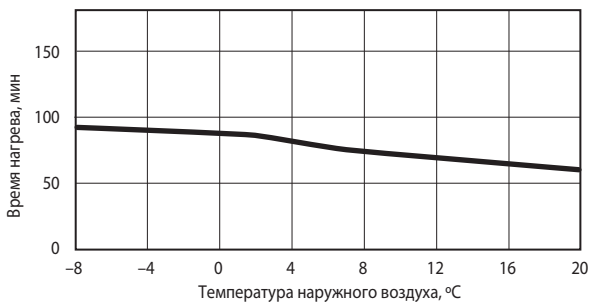
Время нагрева, мин	Температура наружного воздуха, °C			
	-7	2	7	20
	110	100	90	75

Время нагрева 50% воды

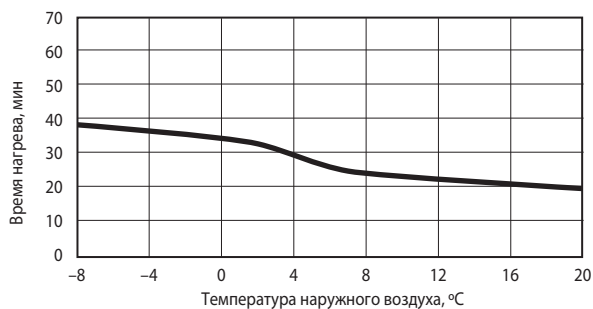


Время нагрева, мин	Температура наружного воздуха, °C			
	-7	2	7	20
	46	40	34	26

■ PUHZ-SW120VHA/YHA

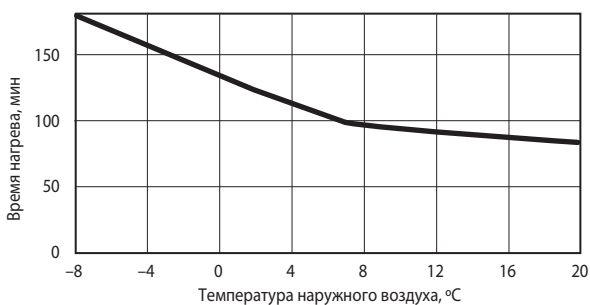


Время нагрева, мин	Температура наружного воздуха, °C			
	-7	2	7	20
	90	85	75	60

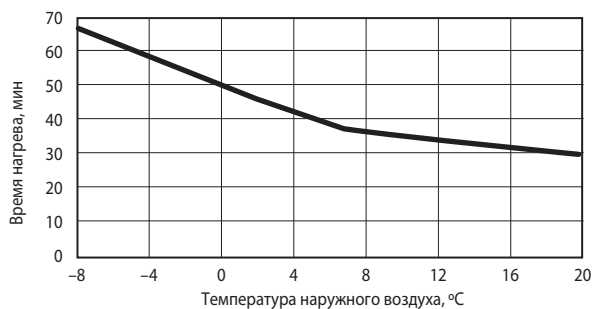


Время нагрева, мин	Температура наружного воздуха, °C			
	-7	2	7	20
	38	32	25	20

■ PUHZ-FRP71VHA



Время нагрева, мин	Температура наружного воздуха, °C			
	-7	2	7	20
	171	122	100	85



Время нагрева, мин	Температура наружного воздуха, °C			
	-7	2	7	20
	66	47	36	30

Примечания:

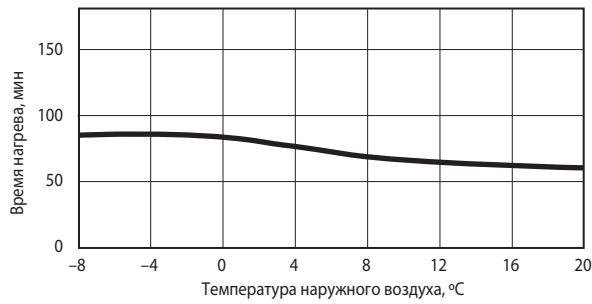
1. При использовании гидромодуля Mitsubishi Electric с накопительным баком (200 л).
2. Время нагрева воды с 15°C до 55°C.

Примечания:

1. При использовании гидромодуля Mitsubishi Electric с накопительным баком (200 л).
2. Время нагрева 50% воды (100 л) с 15°C до 55°C.

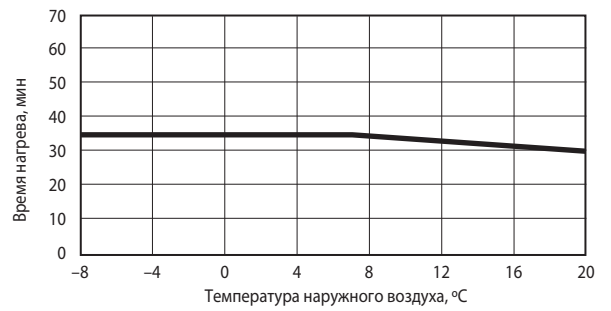
Время нагрева 100% воды

■ PUHZ-SHW80VHA



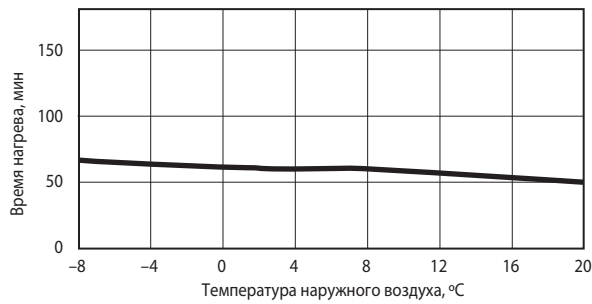
Температура наружного воздуха, °C	Температура наружного воздуха, °C			
	-7	2	7	20
Время нагрева, мин	85	80	70	60

Время нагрева 50% воды

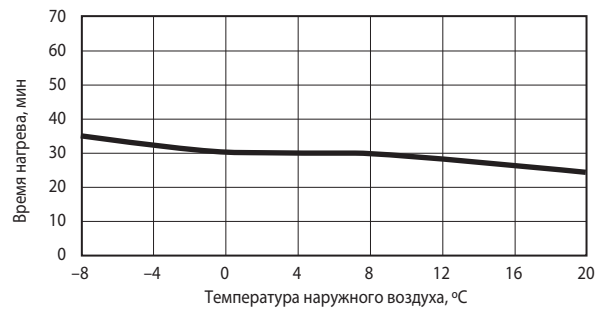


Температура наружного воздуха, °C	Температура наружного воздуха, °C			
	-7	2	7	20
Время нагрева, мин	35	35	35	30

■ PUHZ-SHW112VHA/УНА

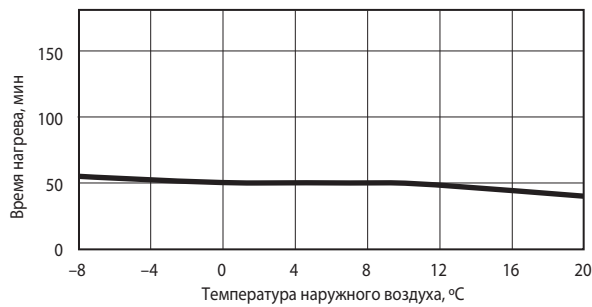


Температура наружного воздуха, °C	Температура наружного воздуха, °C			
	-7	2	7	20
Время нагрева, мин	65	60	60	50

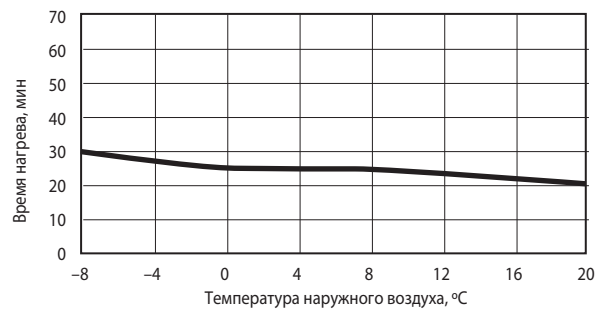


Температура наружного воздуха, °C	Температура наружного воздуха, °C			
	-7	2	7	20
Время нагрева, мин	35	30	30	25

■ PUHZ-SHW140УНА



Температура наружного воздуха, °C	Температура наружного воздуха, °C			
	-7	2	7	20
Время нагрева, мин	55	50	50	40



Температура наружного воздуха, °C	Температура наружного воздуха, °C			
	-7	2	7	20
Время нагрева, мин	30	25	25	20

Примечания:

1. При использовании гидромодуля Mitsubishi Electric с накопительным баком (200 л).
2. Время нагрева воды с 15°C до 55°C.

Примечания:

1. При использовании гидромодуля Mitsubishi Electric с накопительным баком (200 л).
2. Время нагрева 50% воды (100 л) с 15°C до 55°C.

Полупромышленная серия

Mr.SLIM+

нагрев воды 8,0 кВт и охлаждение 7,1 кВт



PUHZ-FRP71VHA

Компания Mitsubishi Electric разработала сплит-систему кондиционирования, в которой в теплый период года теплота конденсации, обычно выбрасываемая в окружающую среду, используется для обеспечения охлаждаемого помещения горячей водой для санитарных нужд. В межсезонье и в холодный период года эта же сплит-система вместе с подачей в помещение нагретого воздуха продолжает нагревать воду в контуре ГВС и отопления.

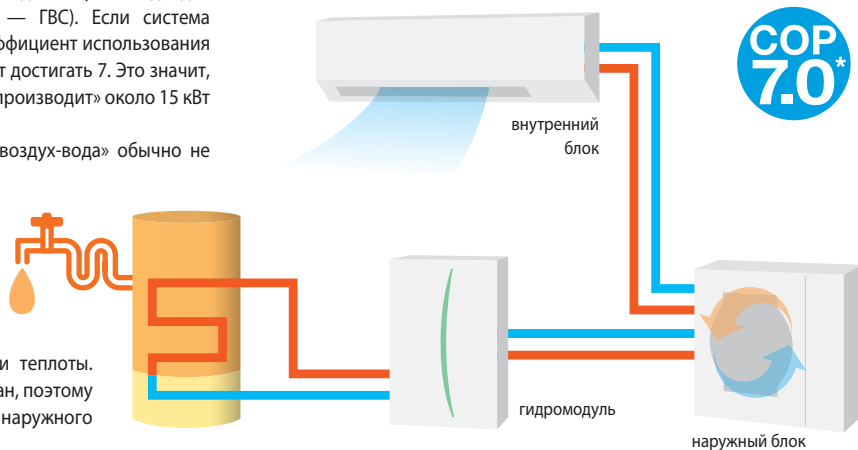
Таким образом, данная система является примером бивалентной климатической системы с высоким показателем энергетической эффективности.

Экономия энергоресурсов

Утилизация тепла

Охлаждая воздух в помещении, кондиционеры отводят избыточное тепло к наружному воздуху. Система «Mr. SLIM+» использует это избыточное тепло для нагрева воды для санитарного использования (для горячего водоснабжения — ГВС). Если система охлаждает помещение и одновременно нагревает воду, то коэффициент использования электроэнергии (коэффициент производительности COP) может достигать 7. Это значит, что, потребляя менее 2 кВт электрической мощности, система «производит» около 15 кВт холода и тепла суммарно.

Из-за технологических ограничений системы нагрева воды «воздух-вода» обычно не могут нагревать воду при высокой температуре наружного воздуха. Система «Mr. SLIM+» не имеет этого ограничения, так как в столь жаркие дни обязательно будет включено охлаждение воздуха в помещении. Роль теплообменника (испарителя), чувствительного к высокой температуре, в этом режиме будет выполнять не наружный, а внутренний блок, находящийся в сравнительно прохладном помещении. Такой режим называется режимом рекуперации теплоты. Теплообменник наружного блока в этом режиме не задействован, поэтому система «Mr. SLIM+» может нагревать воду при температуре наружного воздуха до +46°C.

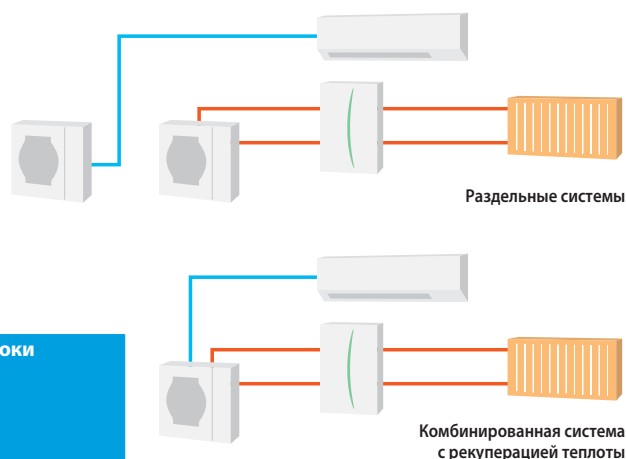


* Параметры системы «воздух-воздух» измерены при следующих значениях температуры: в помещении — 27°C (сухой терм.)/19°C (влажный терм.), снаружи — 35°C (сухой терм.). Температура воды — 45°C.

Компактная система охлаждения воздуха и ГВС

Охлаждение воздуха и горячее водоснабжение в одной системе

Система «Mr.SLIM+» выполняет 2 функции на базе одного наружного блока: охлаждение помещения и нагрев воды для санитарного использования. Это позволяет избежать установки 2-х наружных агрегатов, как того потребовали бы отдельные системы кондиционирования и горячего водоснабжения (ГВС).



Совместимые приборы

Наружный блок	ECODAN		Внутренние блоки
	Гидромодуль с накопительным баком ГВС	Гидромодуль без накопительного бака ГВС	
PUHZ-FRP71VHA	EHST20C-VM2C EHST20C-VM6C EHST20C-YM9C EHST20C-MHCW EHST20C-VM2EC EHST20C-VM6EC EHST20C-YM9EC EHST20C-MEC	EHSC-VM2C EHSC-VM6C EHSC-YM9C EHSC-MEC EHSC-VM2EC EHSC-VM6EC EHSC-YM9EC	PLA-ZRP71BA (кассетный) PKA-RP71KAL (настенный) PCA-RP71KA (подвесной) PCA-RP71HA (подвесной кухонный) PEAD-RP71JAQ (канальный) PEAD-RP71JALQ (канальный) PSA-RP71KA (напольный)

Спецификация

Внутренние блоки				PLA-ZRP71BA	PKA-RP71KAL	PCA-RP71KA	PCA-RP71 HA	PSA-RP71KA	PEAD-RP71JAO	PEAD-RP71JALO		
Наружные блоки				PUHZ-FRP71VHA	PUHZ-FRP71VHA	PUHZ-FRP71VHA	PUHZ-FRP71VHA	PUHZ-FRP71VHA	PUHZ-FRP71VHA	PUHZ-FRP71VHA		
Хладагент				R410A								
Электропитание наружного блока (автоматический выключатель)				1 фаза, 220 В, 50 Гц (25 А)								
Воздух-воздух (ATA)	Охлаждение	Производительность	номинальная	кВт	7,1	7,1	7,1	7,1	7,1	7,1	7,1	
			мин-макс	кВт	3,3-8,1	3,3-8,1	3,3-8,1	3,3-8,1	3,3-8,1	3,3-8,1	3,3-8,1	
		Номинальная потребляемая мощность			кВт	1,85	1,88	1,90	2,26	1,97	2,10	2,08
		Коэффициент энергоэффективности EER				3,84	3,78	3,74	3,14	3,60	3,38	3,41
		Расчетная нагрузка			кВт	7,1	7,1	7,1	7,1	7,1	7,1	7,1
		Годовое электропотребление ¹			кВт·ч/год	382	393	387	462	408	459	441
	Нагрев (номинальный сезон отопления)	Производительность	номинальная	кВт	8,0	8,0	8,0	8,0	8,0	8,0	8,0	
			мин-макс	кВт	3,5-10,2	3,5-10,2	3,5-10,2	3,5-10,2	3,5-10,2	3,5-10,2	3,5-10,2	
		Номинальная потребляемая мощность			кВт	2,05	2,26	2,26	2,42	2,28	2,09	2,09
		Коэффициент энергоэффективности COP				3,90	3,54	3,54	3,14	3,33	3,83	3,83
		Расчетная нагрузка			кВт	4,7	4,7	4,7	4,7	4,7	4,9	4,9
		Заявленная мощность	в расчетной точке	кВт	4,7(-10°C)	4,7(-10°C)	4,7(-10°C)	4,7(-10°C)	4,7(-10°C)	4,7(-10°C)	4,9(-10°C)	4,9(-10°C)
в точке бивалентности	кВт		4,7(-10°C)	4,7(-10°C)	4,7(-10°C)	4,7(-10°C)	4,7(-10°C)	4,9(-10°C)	4,9(-10°C)	4,9(-10°C)		
предельное значение			кВт	3,5(-20°C)	3,5(-20°C)	3,5(-20°C)	3,5(-20°C)	3,5(-20°C)	3,7(-20°C)	3,7(-20°C)		
Резервный нагреватель			кВт	0	0	0	0	0	0	0		
Годовое электропотребление ¹			кВт·ч/год	1,51	1,569	1,555	1,787	1,709	1,799	1,799		
Сезонная энергоэффективность SCOP ³				4,4	4,2	4,2	3,7	3,9	3,8	3,8		
класс энергоэффективности				A++	A++	A++	A	A++	A	A+		
класс энергоэффективности				A+	A+	A+	A	A	A	A		
Номинальный расход воды (нагрев)				л/мин	22,90							
Воздух-вода (ATW)	Нагрев ⁴	воздух 7°C/вода 35°C	Производительность	кВт	8,00							
			Потребляемая мощность	кВт	1,96							
			Энергоэффективность COP		4,08							
	Утилизация тепла (охлаждение воздуха + нагрев воды) ⁵	вода 45°C	Производительность (охлаждение воздуха + нагрев воды)	кВт	7,1 + 8,0	7,1 + 8,0	7,1 + 8,0	7,1 + 8,0	7,1 + 8,0	7,1 + 8,0	7,1 + 8,0	
			Потребляемая мощность	кВт	1,90	1,93	1,95	2,31	2,02	2,15	2,13	
			Энергоэффективность COP		7,95	7,82	7,74	6,54	7,48	7,02	7,09	
Утилизация тепла (охлаждение воздуха + нагрев воды) ⁵	вода 55°C	Производительность (охлаждение воздуха + нагрев воды)	кВт	7,1 + 9,0	7,1 + 9,0	7,1 + 9,0	6,4 + 9,0	7,1 + 9,0	7,1 + 9,0	7,1 + 9,0		
		Потребляемая мощность	кВт	2,97	3,00	3,02	3,25	3,09	3,22	3,20		
		Энергоэффективность COP		5,42	5,37	5,33	4,74	5,21	5,00	5,03		
Внутренний блок для нагрева воды				Гидромодули с накопительным баком ГВС и без накопительного бака ГВС (см. стр. 42)								
Наружный блок	Размеры (ВxШxГ)			мм	943x950x330 (+30)							
	Вес			кг	73	73	73	73	73	73	73	
	Расход воздуха	охлаждение	м³/мин	55	55	55	55	55	55	55	55	
		нагрев	м³/мин	55	55	55	55	55	55	55	55	
	Уровень звукового давления	охлаждение	дБ(А)	47	47	47	47	47	47	47	47	
		утилизация тепла	дБ(А)	47	47	47	47	47	47	47	47	
		Нагрев воздуха	дБ(А)	48	48	48	48	48	48	48	48	
		Нагрев воды	дБ(А)	48	48	48	48	48	48	48	48	
	Уровень звуковой мощности	охлаждение	дБ(А)	67	67	67	67	67	67	67	67	
		утилизация тепла	дБ(А)	67	67	67	67	67	67	67	67	
		Нагрев воздуха	дБ(А)	68	68	68	68	68	68	68	68	
		Нагрев воды	дБ(А)	68	68	68	68	68	68	68	68	
Максимальный рабочий ток			А	19,0	19,0	19,0	19,0	19,0	19,0	19,0		
Автоматический выключатель			А	25	25	25	25	25	25	25		
Фреоновые провода	диаметр	жидкость/газ	мм	9,52/15,88	9,52/15,88	9,52/15,88	9,52/15,88	9,52/15,88	9,52/15,88	9,52/15,88		
	макс. длина	внутренний-наружный	м	30 (для систем «воздух-воздух») + 30 (для систем «нагрев воды»)								
	макс. перепад высот	внутренний-наружный	м	20	20	20	20	20	20	20		
Гарантированный диапазон температур наружного воздуха			охлаждение ²	°C	-15~+46	-15~+46	-15~+46	-15~+46	-15~+46	-15~+46	-15~+46	
			нагрев	°C	-20~+21	-20~+21	-20~+21	-20~+21	-20~+21	-20~+21	-20~+21	-20~+21
			нагрев воды	°C	-20~+35	-20~+35	-20~+35	-20~+35	-20~+35	-20~+35	-20~+35	-20~+35
			утилизация тепла	°C	+15~+46	+15~+46	+15~+46	+15~+46	+15~+46	+15~+46	+15~+46	+15~+46

¹ Электропотребление измерено в стандартных условиях. Реальное электропотребление будет зависеть от способа эксплуатации системы, а также от конкретных климатических условий.

² При температуре наружного воздуха ниже -5°C следует установить панель защиты от ветра PAC-SH63AG-E.

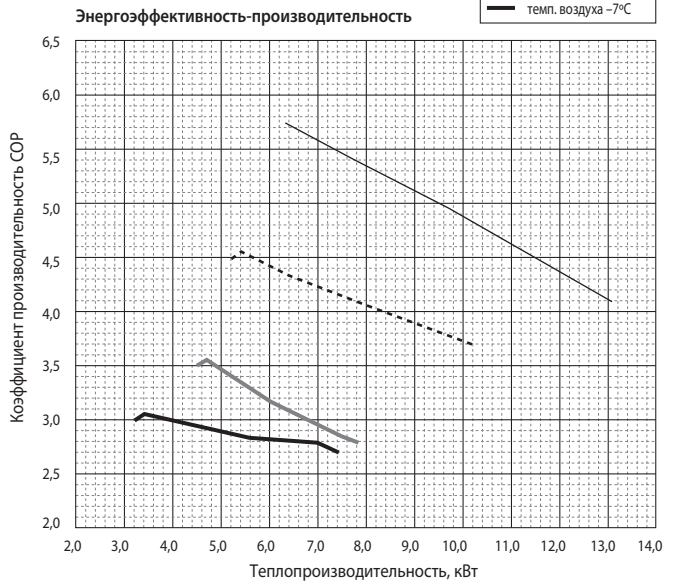
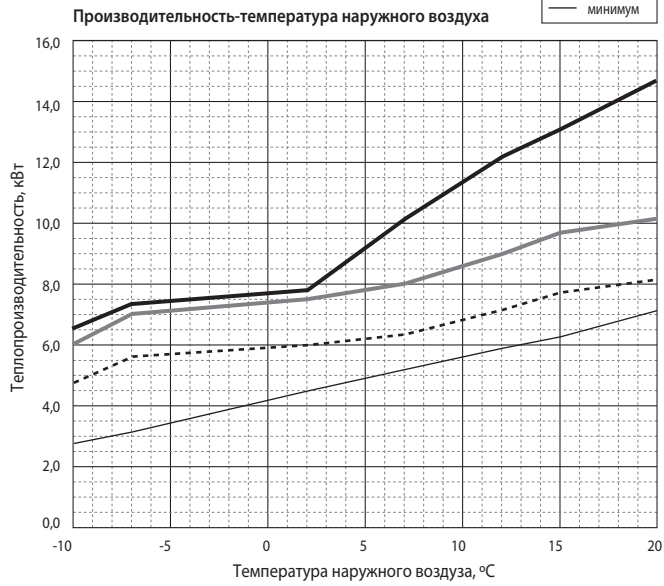
³ Значения сезонных коэффициентов SEER/SCOP измерены на основании европейской директивы EN14825.

⁴ Параметры системы «воздух-вода» измерены на основании европейской директивы EN14511 (потребляемая мощность циркуляционного насоса не учитывается).

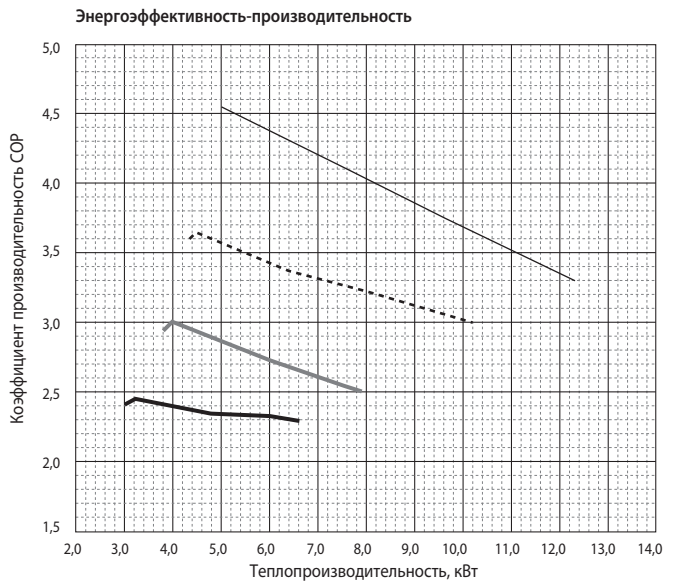
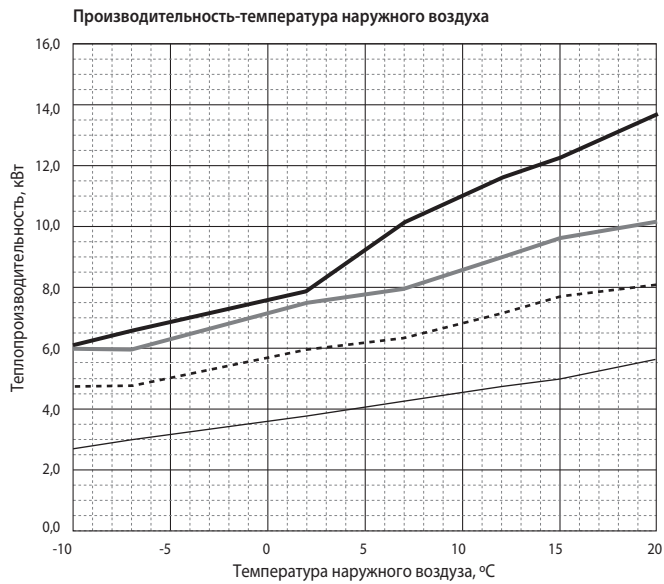
⁵ Параметры системы «воздух-воздух» измерены при следующих значениях температуры: в помещении — 27°C (сухой терм.)/19°C (влажный терм.), снаружи — 35°C (сухой терм.).

PUHZ-FRP71VHA

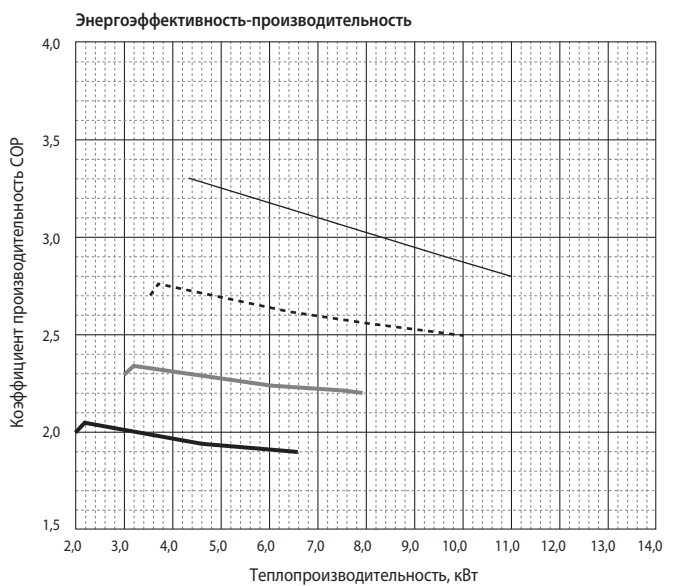
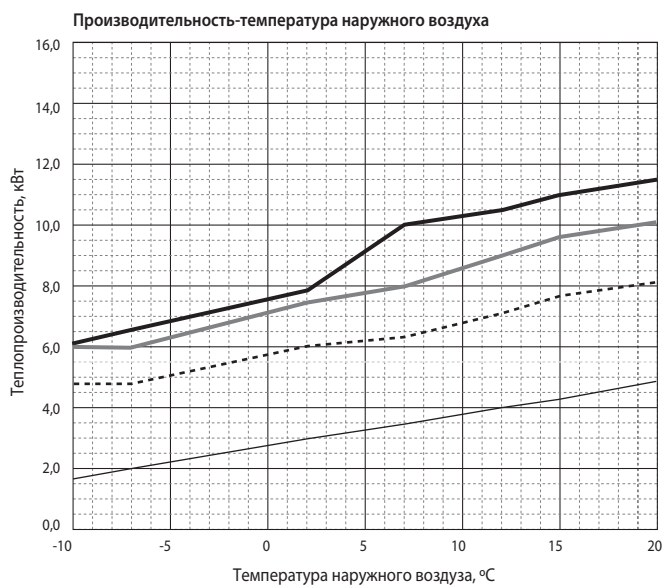
■ Температура воды на выходе +35°C



■ Температура воды на выходе +45°C



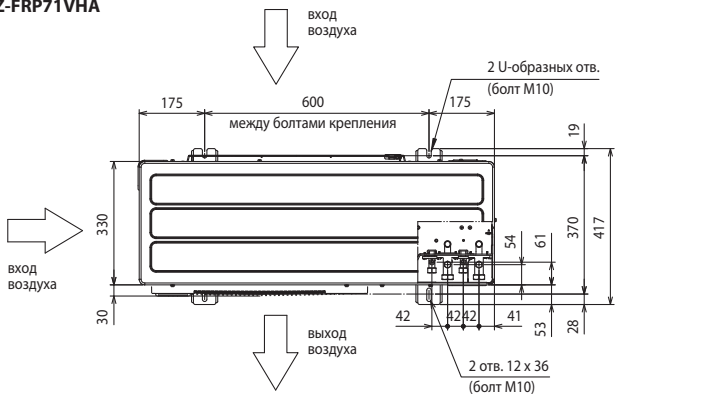
■ Температура воды на выходе +55°C



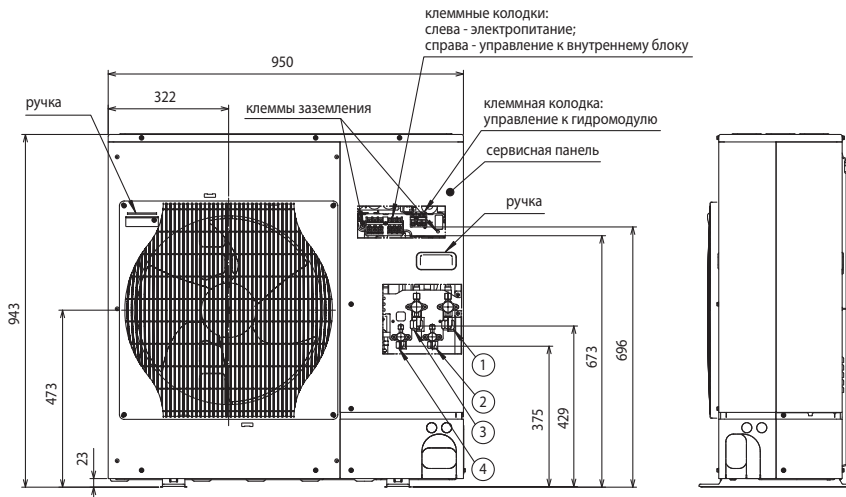
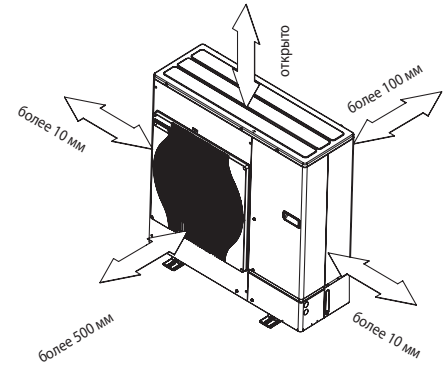
НАРУЖНЫЙ БЛОК

Ед. изм.: мм

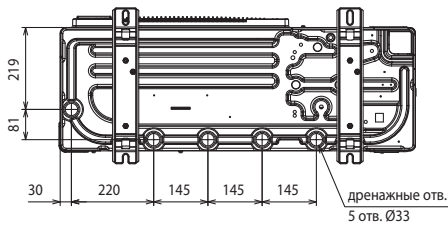
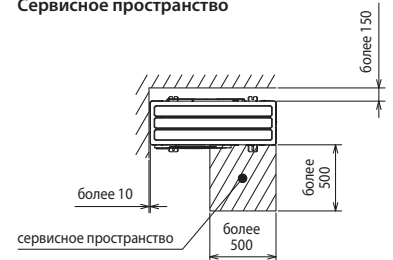
PUHZ-FRP71VHA



Пространство для установки



Сервисное пространство



Подключение фреоноводов:

- 1 — к внутреннему блоку: газ, Ø15,88;
- 2 — к внутреннему блоку: жидкость, Ø9,52;
- 3 — к гидромодулю: газ, Ø15,88;
- 4 — к гидромодулю: жидкость, Ø9,52.



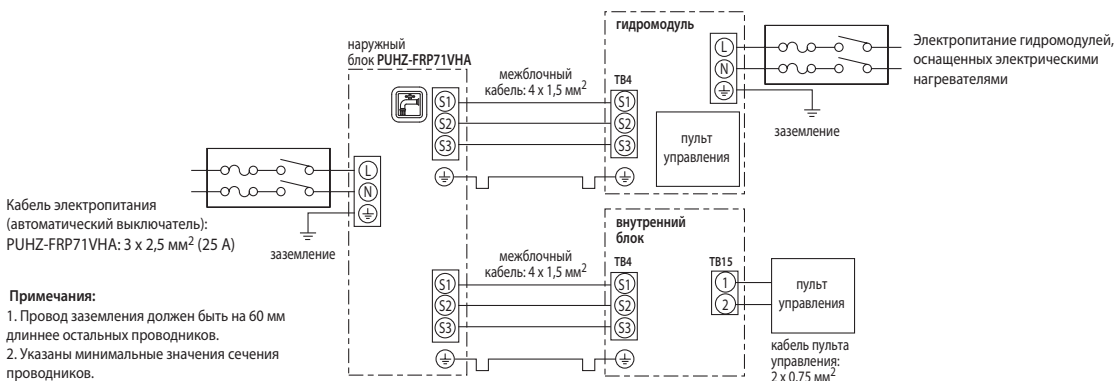
Этим знаком обозначены запорные вентили, а также клеммная колодка, предназначенные для подключения гидромодуля.

• Регулирование количества хладагента (R410A)

Наружный прибор заправлен достаточным количеством хладагента при суммарной длине фреонпровода до 30 м. Если суммарная длина превышает 30 м, то необходима дополнительная заправка хладагента (R410A).

Модель	Макс. суммарная длина магистрали	Макс. перепад высот	Дозаправка хладагента (R410A)		
			40 м	50 м	60 м
PUHZ-FRP71VHA	60 м (макс. 30 м + 30 м)	20 м	0,6 кг	1,2 кг	1,8 кг

Схема соединений приборов



Примечания:

1. Провод заземления должен быть на 60 мм длиннее остальных проводников.
2. Указаны минимальные значения сечения проводников.

VRF-системы: бустерный блок PWFY-P100VM-E-BU

нагрев воды: 12,5 кВт



хладагент
R410A



Бустерный блок использует уникальное свойство VRF-систем City Multi G5 серии R2 утилизировать тепло. Он в буквальном смысле производит тепло для нагрева воды из воздуха, являясь одной из самых эффективных систем нагрева на сегодняшний день.

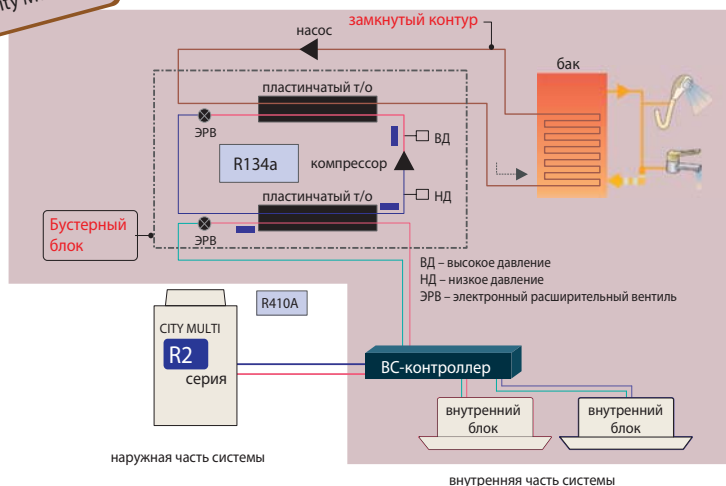
Технология

Бустерный блок предназначен для работы в составе VRF-систем с утилизацией тепла City Multi G5 серии R2. Избыточное тепло, которое содержится в воздухе, не рассеивается в окружающую среду, а практически без потерь используется для нагрева воды для хозяйственных нужд.

Высокая эффективность

В рамках единого контура системы с утилизацией тепла организованы охлаждение воздуха и нагрев воды бустерным блоком. Такие системы востребованы на многих объектах — таких, как гостиницы, рестораны и фитнес-центры. Система обеспечивает оптимальные параметры воздуха и горячую воду с температурой до 70°C.

только для
City Multi R2



Наименование модели		PWFY-P100VM-E-BU	
Электропитание		1 фаза, 220 В, 50 Гц	
Теплопроизводительность (номинальная)		кВт	12,5
Электропитание	потребляемая мощность	кВт	2,48
	рабочий ток	А	11,63
Температурный диапазон	наружная температура	°С	-20~32°C по влажному термометру (PURY)
	температура теплоносителя	-	10~45°C (PQRY, PQHY)
	температура воды на входе	-	10~70°C
Суммарная мощность внутренних приборов		В системе только блоки PWFY — 50~100% от производительности наружного блока. В системе присутствуют блоки PWFY и стандартные внутренние блоки — 50~150%.	
Модели наружных блоков		PURY-P • Y(S)LM-A, PURY-E(R)P • Y(S)JM-A(1), PQRY-P • Y(S)HM-A	
Уровень звукового давления (измерен в беззвонной комнате)		дБ(А)	44
Уровень звуковой мощности		дБ(А)	58
Диаметр трубопроводов хладагента	жидкость	мм (дюйм)	Ø9,52 (Ø3/8") пайка
	газ	мм (дюйм)	Ø15,88 (Ø5/8") пайка
Диаметр трубопроводов воды	вход	дюйм	PT3/4 резьба
	выход	дюйм	PT3/4 резьба
Дренажная труба		мм (дюйм)	Ø32(1-1/4")
Внешнее покрытие		нет	
Габаритные размеры (ВхШхД)		мм	800 (785 без опор)х450х300
Вес		кг	60
Компрессор	тип	Герметичный компрессор ротационного типа с инверторным приводом	
	производитель	MITSUBISHI ELECTRIC CORPORATION	
	метод пуска	инвертор (преобразователь частоты)	
	мощность электродвигателя	кВт	1,0
Расход воды	холодильное масло	NEO22	
		м³/ч	0,6~2,15
Защитные устройства холодильного контура (фреон R134a)	защита от высокого давления	Аналоговый датчик давления, выключатель по высокому давлению 3,60 МПа	
	силовые цепи инвертора	Тепловая и токовая защиты	
Хладагент	компрессор	Контроль температуры нагнетания, токовая защита	
	марка, заводская заправка	R134a, 1,1 кг	
Максимальное давление	регулирование потока	LEV (электронный расширительный вентиль)	
	R410A	МПа	4,15
	R134A	МПа	3,60
Завод (страна)	вода	МПа	1,00
	MITSUBISHI ELECTRIC CORPORATION AIR-CONDITIONING & REFRIGERATION SYSTEMS WORKS (Япония)		
Примечания	1. Условия измерения номинальной теплопроизводительности: температура наружного воздуха — 7°C (по сухому) /6°C (по влажному термометру); длина магистрали — 7,5 м, перепад высот — 0 м; температура входящей воды — 65°C, расход воды — 2,15 м³/ч.		
	2. Блок не предназначен для установки вне помещений.		
	3. Вода не предназначена для питья. Используйте промежуточный бак-теплообменник.		

Опции (аксессуары)

	Наименование	Описание
1	PAR-W21MAA	Пульт управления

хладагент
R410A

VRF-системы: теплообменный блок PWFY-EP100VM-E2-AU

нагрев (охлаждение) воды: 12,5 кВт

За счет высокого коэффициента эффективности (COP) систем City Multi G5 теплообменный блок нагревает или охлаждает воду, повышая уровень комфорта и снижая эксплуатационные расходы.

Технология

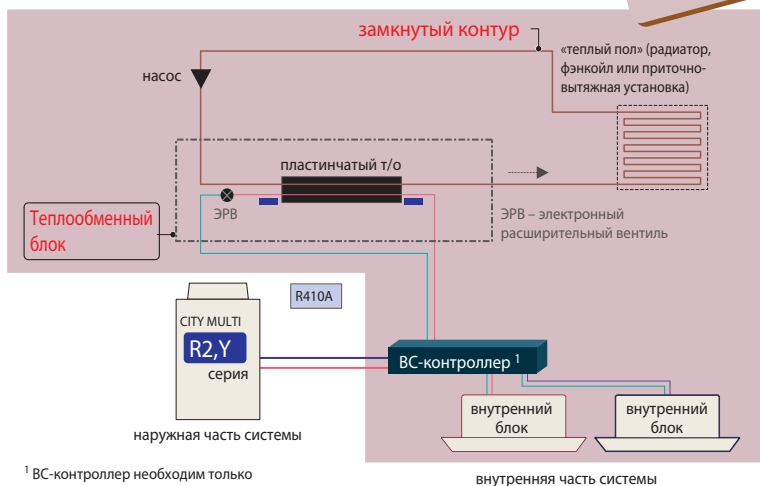
Теплообменные блоки предназначены для нагрева или охлаждения воды и способны работать в контуре мультизональных систем City Multi G5 серии Y или R2. В случае системы R2 в рамках контура хладагента будет организована утилизация теплоты.

Высокая эффективность

Теплообменный блок может нагревать воду до 45°C и охлаждать до 8°C. Эта вода может подаваться на вентиляторные доводчики — фэнкойлы, радиаторы и системы «теплых полов», создавая комфортные условия в помещении и снижая воздействие на окружающую среду за счет высокой эффективности системы.

Примечание.

Теплообменные блоки «PWFY-EP100VM-E2-AU» оснащены соленоидными вентилями, которые обеспечивают дополнительную защиту от размораживания теплообменника «фреон-вода» при отсутствии циркуляции воды.

для City Multi
серий Y и R2

¹ BS-контроллер необходим только в случае использования серии R2.

Наименование модели			PWFY-EP100VM-E2-AU
Электропитание			1 фаза, 220 В, 50 Гц
Теплопроизводительность (номинальная)			кВт 12,5
Электропитание	потребляемая мощность	кВт	0,015
	рабочий ток	А	0,068
Температурный диапазон режима «нагрев»	наружная температура	°C	-20~32°C по влажному термометру PURY-(E)P Y(S)LM-A(1)(-BS)
		°C	-20~15,5°C по влажному термометру PUHY-P Y(S)KB-A1(-BS), PUHY-EP Y(S)LM-A(-BS)
	температура теплоносителя	-	10~45°C (PQRY, PQHY)
	температура воды на входе	-	10~40°C
Холодопроизводительность (номинальная)			кВт 11,2
Электропитание	потребляемая мощность	кВт	0,015
	рабочий ток	А	0,068
Температурный диапазон режима «охлаждение»	наружная температура	°C	-5~43°C по сухому термометру PURY-(E)P Y(S)LM-A(1)(-BS)
		°C	-5~43°C по сухому термометру PUHY-P Y(S)KB-A1(-BS), PUHY-EP Y(S)LM-A(-BS)
	температура теплоносителя	-	10~45°C (PQRY, PQHY)
	температура воды на входе	-	10~35°C
Суммарная мощность внутренних приборов			В системе только блоки PWFY — 50~100% от производительности наружного блока. В системе присутствуют блоки PWFY и стандартные внутренние блоки — 50~150%.
Модели наружных блоков			PUHY-P Y(S)KB-A1(-BS), PUHY-EP Y(S)LM-A(-BS), PUHY-HP Y(S)HM-A(-BS) PQHY-P Y(S)HM-A, PURY-(E)P Y(S)LM-A(1)(-BS), PQRY-P Y(S)HM-A Не подключается к PUCY-P Y(S)KA, PUHY-(E)P YJM-A, PURY-(E)P YJM-A, PUMY.
Уровень звукового давления (измерен в беззвучной комнате)			дБ(А) 29
Уровень звуковой мощности			дБ(А) 43
Диаметр трубопроводов хладагента	жидкость	мм (дюйм)	Ø9,52 (Ø3/8") пайка
	газ	мм (дюйм)	Ø15,88 (Ø5/8") пайка
Диаметр трубопроводов воды	вход	дюйм	PT3/4 резьба
	выход	дюйм	PT3/4 резьба
Дренажная труба			мм (дюйм) Ø32(1-1/4")
Внешнее покрытие			нет
Габаритные размеры (В×Ш×Д)			мм 800 (785 без опор)×450×300
Вес			кг 36
Расход воды (датчик протока — в комплекте поставки)			м³/ч 1,8~4,3
Максимальное давление	R410A	МПа	4,15
	вода	МПа	1,00
Завод (страна)			MITSUBISHI ELECTRIC CORPORATION AIR-CONDITIONING & REFRIGERATION SYSTEMS WORKS (Япония)
Примечания	1. Условия измерения номинальной теплопроизводительности: температура наружного воздуха — 7°C (по сухому) /6°C (по влажному термометру); длина магистрали — 7,5 м, перепад высот — 0 м; температура входящей воды — 30°C, расход воды — 2,15 м³/ч.		4. Условия измерения номинальной холодопроизводительности: наружная температура — +35°C (по сухому термометру); длина магистрали — 7,5 м, перепад высот — 0 м; температура входящей воды — +23°C, расход воды — 1,93 м³/ч.
	2. Блок не предназначен для установки вне помещений. 3. Вода не предназначена для питья. Используйте промежуточный теплообменник.		

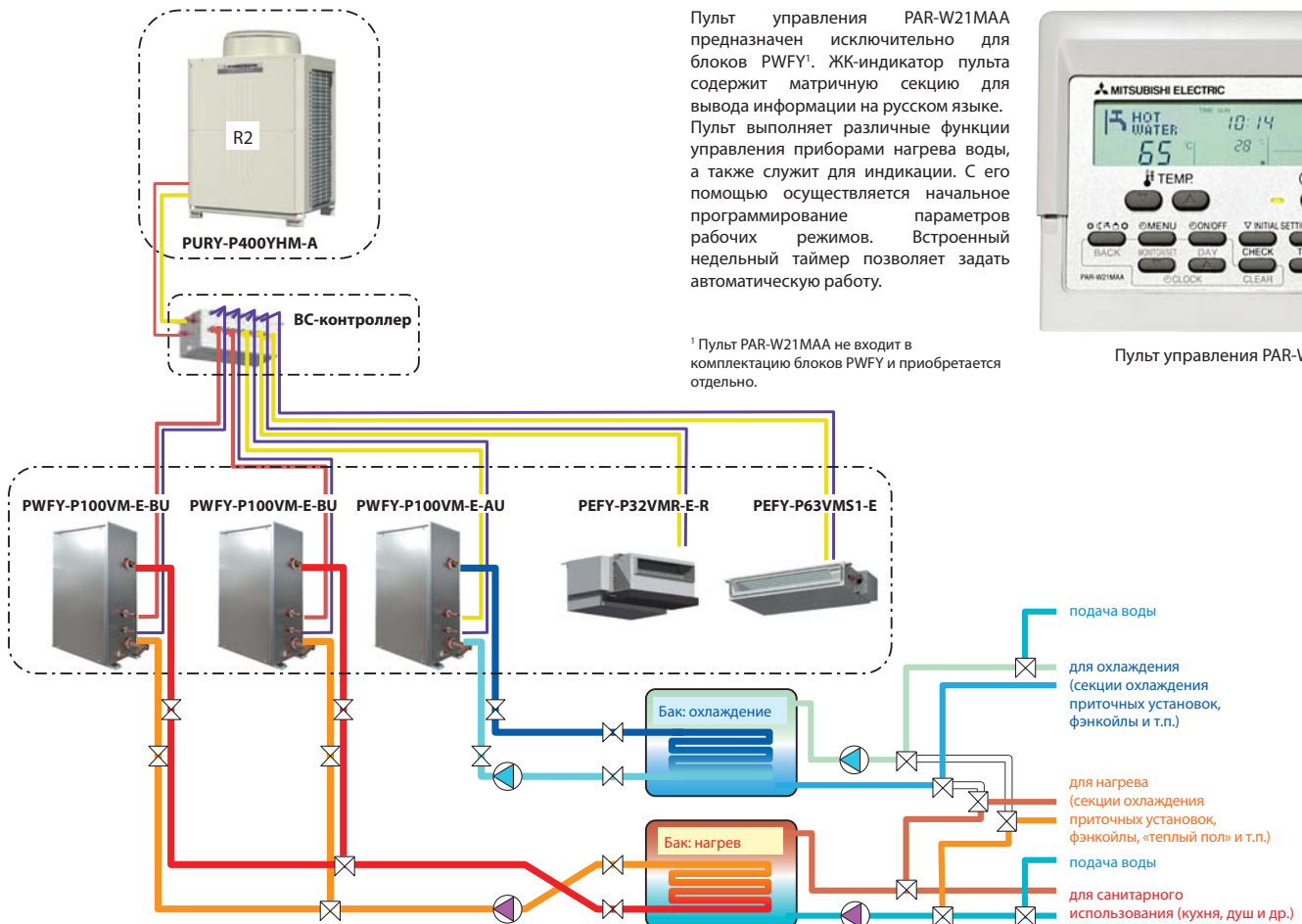
Опции (аксессуары)

№	Наименование	Описание
1	PAR-W21MAA	Пульт управления

Режимы работы приборов

Режим работы	Описание	Целевая температура воды	Бустерный блок PWFY-P100VM-E-BU	Теплообменные блоки PWFY-P100/200VM-E-AU
Горячая вода	Нагрев воды для санитарного использования.	30 ~ 70°C	да	нет
Нагрев	Нагрев воды для отопительных приборов — например, для систем «теплый пол».	30 ~ 50°C	да	да
Экономичный нагрев	Температура горячей воды зависит от температуры наружного воздуха. Зависимость программируется пользователем.	30 ~ 45°C	да	да
Дежурный нагрев	Прибор автоматически поддерживает установленную температуру воды для дежурного подогрева.	10 ~ 45°C	да	да
Охлаждение	Холодная вода может быть использована для охлаждения воздуха — например, с помощью вентиляторных доводчиков (фэнкойлов) или секций охлаждения приточных установок.	10 ~ 30°C	нет	да

Пример применения



Примечание

Если для нагревательных приборов в воду добавляются специальные присадки, то контур нагревательных приборов должен быть отделен от контура санитарной воды.

Пульт PAR-W21MAA

Пульт управления PAR-W21MAA предназначен исключительно для блоков PWFY¹. ЖК-индикатор пульта содержит матричную секцию для вывода информации на русском языке. Пульт выполняет различные функции управления приборами нагрева воды, а также служит для индикации. С его помощью осуществляется начальное программирование параметров рабочих режимов. Встроенный недельный таймер позволяет задать автоматическую работу.



Пульт управления PAR-W21MAA

¹ Пульт PAR-W21MAA не входит в комплектацию блоков PWFY и приобретается отдельно.

Таблица 1. Суммарный индекс производительности внутренних приборов при использовании блоков нагрева воды PWFY

	Только PWFY	PWFY и внутренние блоки	Только внутренние блоки	Тип блока нагрева воды
Серия R2	50~100%	50~150%	50~150%	бустерный (BU), теплообменный (AU)
Серия Y	50~100%	50~130%	50~130%	только теплообменный (AU)

Суммарный индекс производительности блоков нагрева воды PWFY не должен превышать индекса производительности наружного блока, то есть 100%.

Например, система с наружным блоком серии R2: (PWFY: 100%) + (внутренние блоки: 50%) = 150% — правильно; (PWFY: 130%) + (внутренние блоки: 20%) = 150% — неправильно.

Таблица 2. Температура наружного воздуха в режиме «нагрев» при использовании блоков нагрева воды PWFY

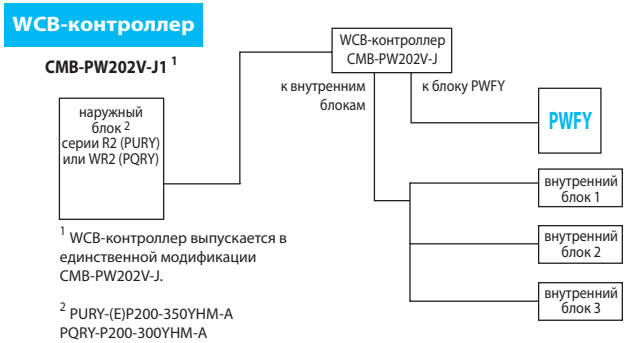
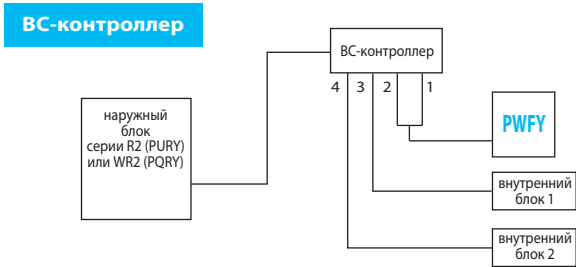
	Только PWFY	PWFY и внутренние блоки	Только внутренние блоки	Тип блока нагрева воды
Серия R2	-20~32°C	-20~32°C ¹	-20~15,5°C	бустерный (BU), теплообменный (AU)
Серия Y	-20~15,5°C	-20~15,5°C	-20~15,5°C	только теплообменный (AU)

Наружный блок автоматически определяет наличие в контуре блока нагрева воды и изменяет алгоритм своей работы.

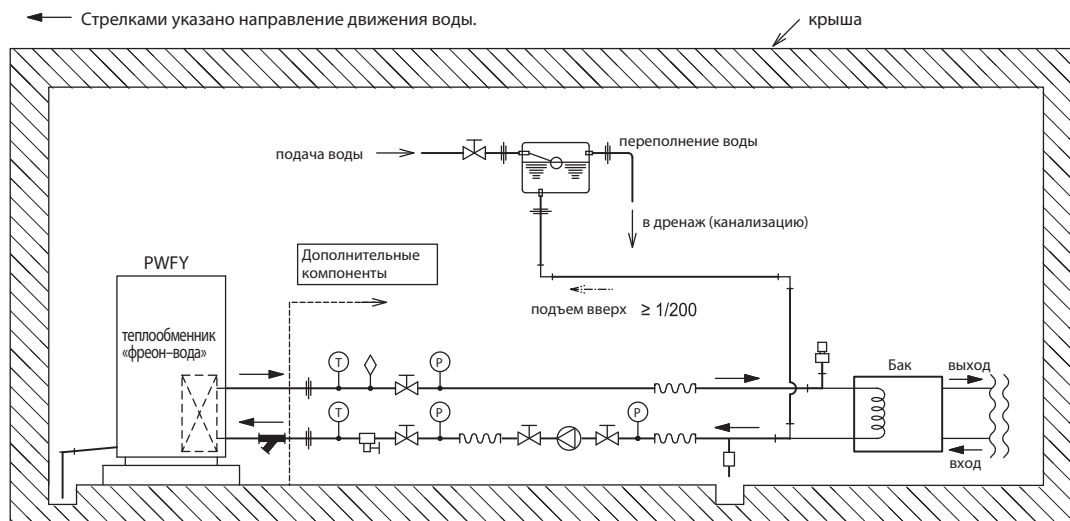
Системы City Multi серии R2 (в отличие от серии Y) имеют эффективный теплообменный байпасный контур, который исключает превышение давления нагнетания.

¹ В верхней части температурного диапазона необходимо, чтобы часть внутренних блоков работала в режиме охлаждения воздуха, для исключения срабатывания защиты по высокому давлению.

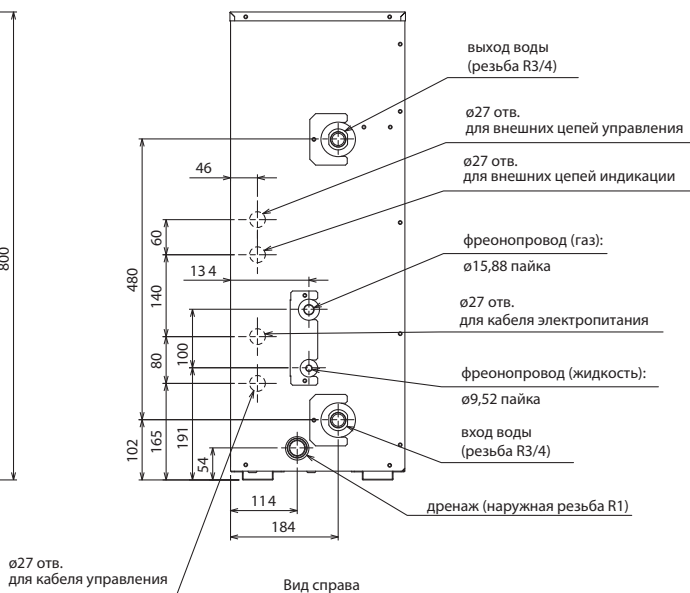
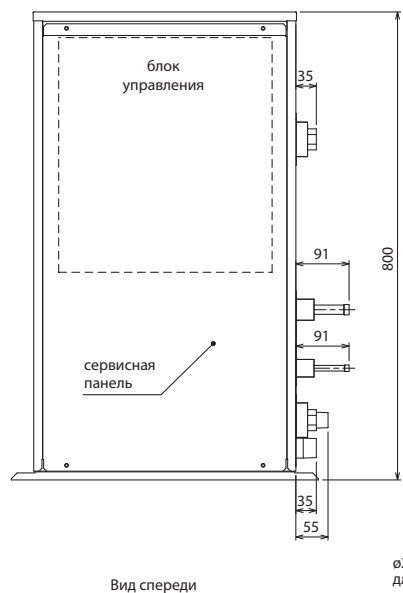
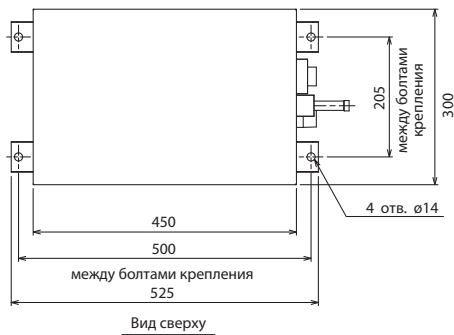
Пример схемы системы для бустерного и теплообменного блоков



Пример гидравлической схемы



Размеры



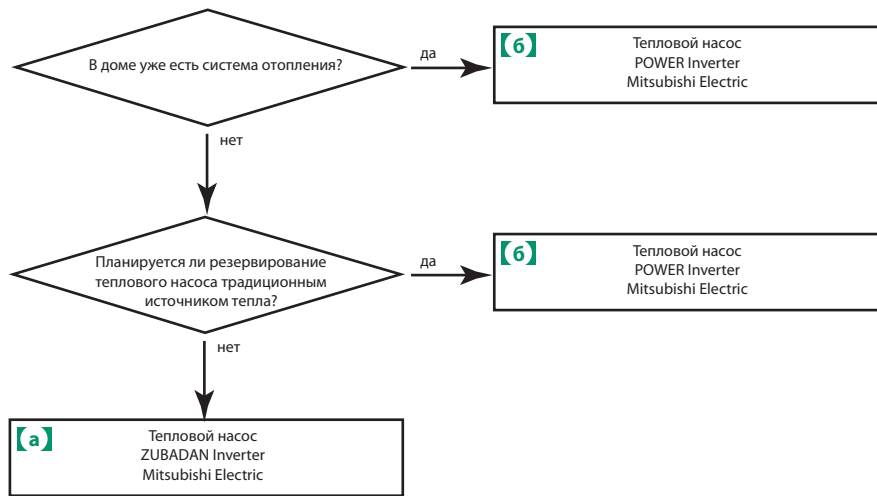
ед. изм.: мм

Примечания:

- 1) Убедитесь, что исключена возможность попадания воды в прибор через отверстия ввода кабеля и труб.
- 2) Предусмотрите сервисное пространство вокруг прибора согласно рисунку 1.
- 3) Обеспечьте постоянную циркуляцию воды. При температуре наружного воздуха ниже 0°C используйте антифриз в качестве теплоносителя.
- 4) Приборы должны устанавливаться только внутри помещения. Корпус приборов не предназначен для наружной установки.
- 5) Температура воздуха в помещении, где установлен прибор, не должна превышать 32°C по влажному термометру.
- 6) Если блок не используется, то слейте воду из контура теплоносителя.
- 7) Контур воды должен быть замкнутым.
- 8) Не используйте стальные трубы.
- 9) Установите фильтр в водяной контур перед входом прибора.

Подбор наружного агрегата

1 Выбор типа теплового насоса



2 Расчет тепловой мощности системы отопления

Расчетные теплотеплотери помещений жилого здания вычисляются по уравнению теплового баланса

$$\Sigma Q_{\text{тп}} = Q_o + \Sigma Q_d + Q_n - Q_6'$$

где

- 1) Q_o — основные потери теплоты через ограждающие конструкции здания, Вт. Основные теплотеплотери обусловлены разностью температур наружного и внутреннего воздуха и зависят от коэффициента теплопередачи ограждения, а также от площади ограждающей конструкции.
- 2) Q_d — добавочные потери теплоты через ограждающие конструкции здания, Вт. Дополнительные теплотеплотери определяются ориентацией ограждения по сторонам света, потерями теплоты на нагревание холодного воздуха, поступающего при кратковременном открывании наружных входов (не оборудованных воздушно-тепловыми завесами), а также учитывают высоту помещения, наличие в помещении двух и более наружных стен, наличие внизу неотапливаемого помещения и др.
- 3) Q_n — добавочные потери теплоты на инфильтрацию, Вт. В жилых и общественных зданиях инфильтрация происходит, главным образом, через окна, балконные двери, световые фонари, наружные и внутренние двери, стыки стеновых панелей и пр.
- 4) Q_6' — бытовые тепловыделения, Вт. Это слагаемое учитывает регулярные бытовые теплотеплотупления в помещение от технологического оборудования, коммуникаций, материалов, тела человека и других источников. Например, для комнат и кухонь жилых домов бытовые тепловыделения принимают равными 21 Вт на 1 м² площади пола.

Для частных загородных домов можно пользоваться следующей упрощенной методикой расчета тепловой мощности системы отопления.

[a] Расчет для теплового насоса ZUBADAN Inverter

1) Умножьте площадь дома ($S_{\text{дома}}$) в кв.м. на удельное значение, указанное в таблице справа.

Хорошая теплоизоляция дома	70 Вт/м ²
Стандартная теплоизоляция дома	90 Вт/м ²

2) Для учета нагрузки от системы вентиляции умножьте $S_{\text{дома}}$ на $0,139 \cdot K_1 \cdot H$,

где H — средняя высота помещений в доме,

K_1 — коэффициент, учитывающий тип вентиляции.

Тип вентиляции	коэффициент K_1
Принудительная вентиляция	0,9
Естественная вентиляция	0,6
Принудительная вентиляция с рекуператором	0,3

3) Сложите значения, полученные в п.п. 1) и 2), и переходите к п. 4. «Выбор наружного агрегата. Вычисление скорректированной теплопроизводительности»

[6] Расчет для теплового насоса POWER Inverter

1) ~ 3) Аналогично расчету системы ZUBADAN Inverter.

4) Выберите точку бивалентности: -15C° , -10C° , -5C° , $+2\text{C}^\circ$

5) Умножьте результат, полученный в п. 3) на коэффициент K_2

Точка бивалентности	коэффициент K_2	коэффициент K_3
-15C°	0,74	0,6
-10C°	0,64	0,64
-5C°	0,54	0,68
$+2\text{C}^\circ$	0,4	0,78

Полученное значение является требуемой теплопроизводительностью при температуре наружного воздуха равной температуре бивалентной точки.

6) Для подбора подходящей модели POWER Inverter сравните результат, полученный в предыдущем пункте, с номинальным значением теплопроизводительности модели, умноженной на коэффициент K_3 . Коэффициент K_3 задает зависимость теплопроизводительности от температуры наружного воздуха. Графики зависимости теплопроизводительности от температуры наружного воздуха можно найти в документации Mitsubishi Electric (см. п. 4. «Выбор наружного агрегата. Вычисление скорректированной теплопроизводительности»).

3 Расчет тепловой мощности системы горячего водоснабжения (ГВС)

Расчет тепловой мощности системы горячего водоснабжения $Q_{ГВС}$ для санитарного использования рассмотрим на примере коттеджа, в котором живут 4 человека. Вода расходуется на мытье рук, посуды, для приема ванны или душа. Средний расход воды с температурой 45°C составит, вероятно, около 150 л в сутки на человека.

Исходные данные:

температура холодной воды на входе в накопительный бак **10** °С коэффициент запаса на теплотери **15** %
 температура горячей воды на выходе из накопительного бака **60** °С время работы **8** ч

Порядок расчета:

$$4 \times 150 \times \frac{45 - 10}{60 - 10} = 420 \text{ (л/день)}$$

Расчет требуемой тепловой мощности для нагрева воды:

$$\frac{420}{1000} \times (60 - 10) = 21,0 \text{ (Мкал/день)}$$

С учетом коэффициента запаса:

$$21,0 \times 1,15 = 24,15 \text{ (Мкал/день)}$$

(100% + 15%)

Преобразуем Мкал в кВт:

$$Q_{ГВС} = \frac{24,15 \times 1000}{860 \times 8} = 3,51 \text{ (кВт)}$$

4 Выбор наружного агрегата. Вычисление скорректированной теплопроизводительности

На основании требуемой суммарной теплопроизводительности $\Sigma Q_{тп} + Q_{ГВС}$ делают предварительный выбор наружного агрегата, номинальная производительность которого в режиме нагрева превышает расчетное значение. Далее следует скорректировать номинальную теплопроизводительность агрегата в зависимости от следующих факторов: от длины магистрали трубопроводов хладагента, от температуры наружного воздуха, а также от типа теплоносителя.

1. Графики зависимости теплопроизводительности и потребляемой мощности от температуры наружного воздуха представлены ниже. При этом расчетная температура наружного воздуха конкретного населенного пункта принимается равной температуре холодной пятидневки по параметрам Б.

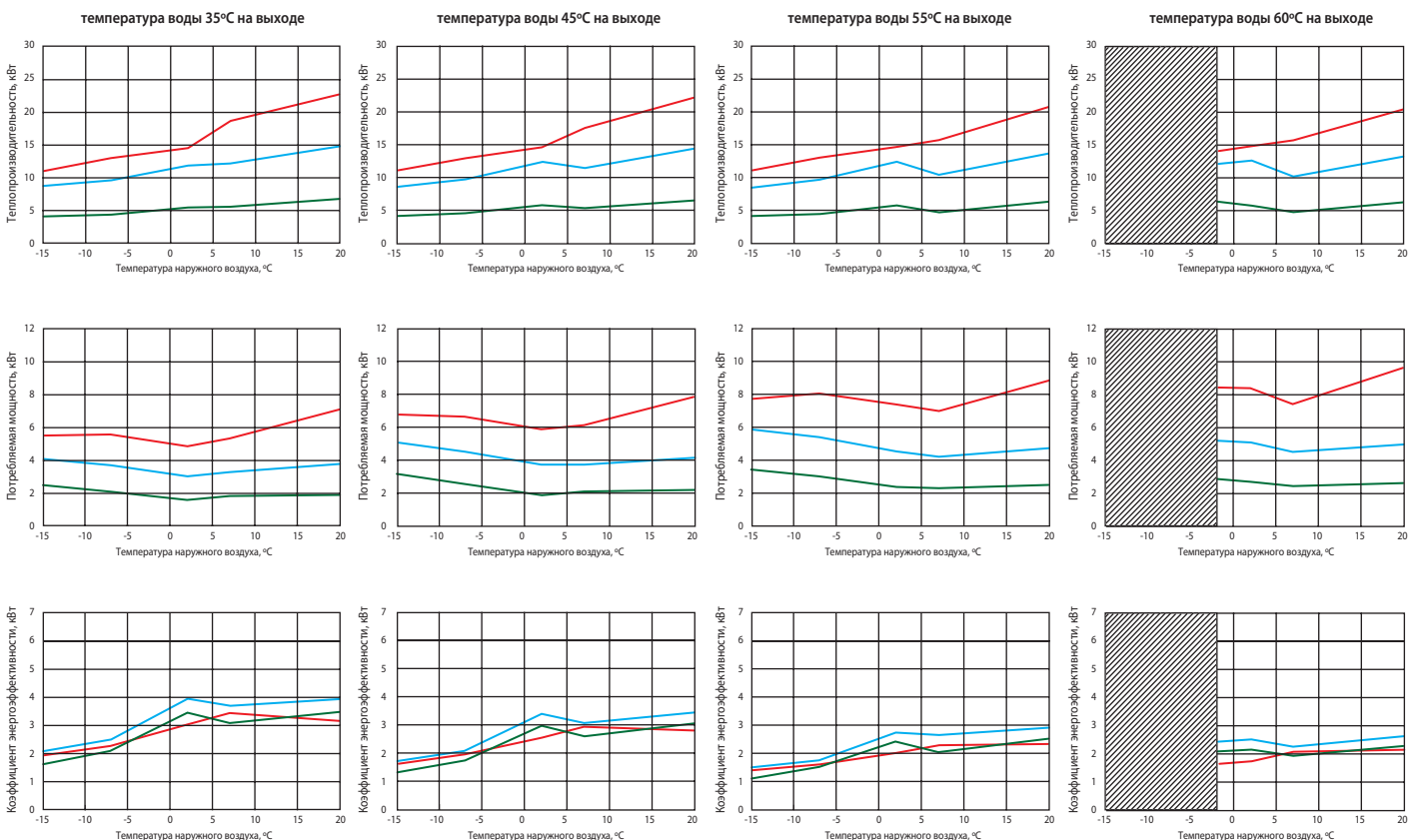
Примечание.

Производительность модели следует выбирать для соответствующей температуры подаваемой горячей воды 35, 45, 55 или 60°C.

Пример.

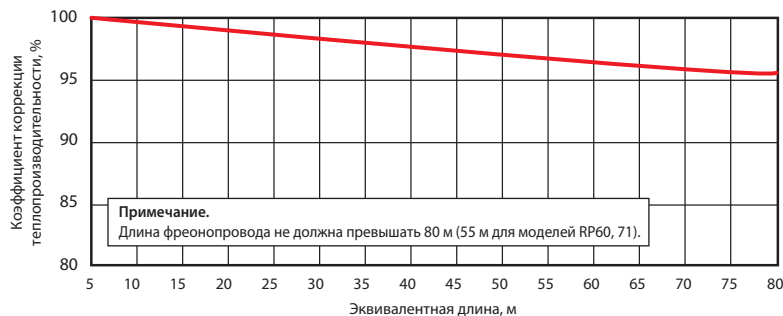
Номинальная теплопроизводительность, потребляемая мощность и коэффициент энергоэффективности
 PUHZ-SHW140YHA

— уровень 7: максимальная теплопроизводительность (с учетом оттаивания)
 — уровень 4: средняя теплопроизводительность (без учета оттаивания)
 — уровень 1: минимальная теплопроизводительность (без учета оттаивания)
Примечания:
 1. Информация дана для номинальных значений расхода воды и температуры воды на выходе.
 2. Реальная производительность может отличаться в зависимости от условий эксплуатации.

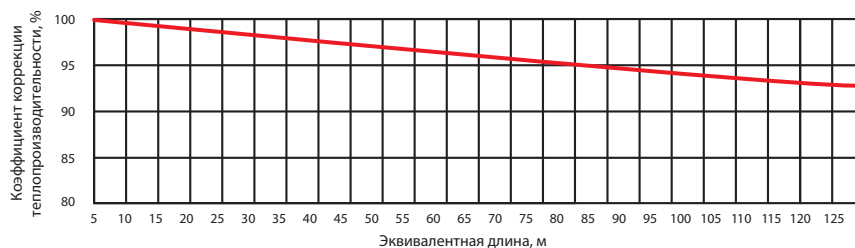


2. Производительность теплового насоса Mitsubishi Electric несколько снижается при увеличении длины магистрали хладагента. Коэффициент коррекции может быть определен по графикам справа.

ZUBADAN PUHZ-SHW80, 112, 140, 230
POWER Inverter PUHZ-SW50, 75, 100, 120, 160, 200



POWER Inverter PUHZ-ZRP200, 250



Примечание.
 Эквивалентная длина (м) = Реальная длина (м) + Количество поворотов x 0,3 (м)

3. Коррекция производительности всех типов блоков в зависимости от типа теплоносителя представлена в таблице.

Теплоноситель	Коррекция производительности	Коррекция потребляемой мощности
Этиленгликоль 40%	0,92	1,08
Пропиленгликоль 40%	0,79	1,21

4. Находим фактическую производительность агрегата, которая получается при перемножении номинальной производительности на все поправочные коэффициенты.

5. Сравниваем полученное значение с расчетным значением требуемой теплопроизводительности $\sum Q_{\text{тп}} + Q_{\text{ГВС}}$. Рекомендуется учесть коэффициент запаса около 10%, связанный с изменением производительности системы в процессе эксплуатации (например, из-за загрязнения теплообменника наружного агрегата).

Примечание.
 Если тепловой насос работает на систему отопления и нагревает воду в накопительном баке ГВС в противофазе, то $Q_{\text{ГВС}}$ можно не учитывать, если это значение не превышает требуемой теплопроизводительности системы отопления.

Если фактическая производительность наружного агрегата оказалась недостаточной для компенсации теплотерь и нагрева воды, то выбираем наружный агрегат большей мощности и повторяем расчет для него.

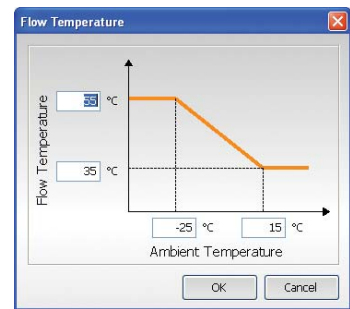
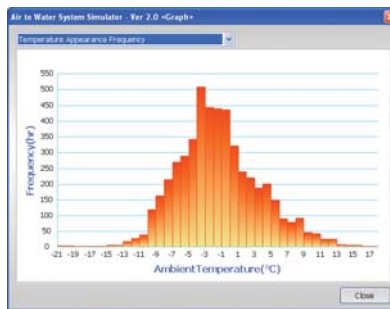
Если ни один из имеющихся агрегатов не может обеспечить требуемую мощность, то рекомендуется рассмотреть схему, состоящую из нескольких систем. Например, одна система работает только на отопление, а вторая система частично работает на отопление и в то же время нагревает воду для горячего водоснабжения (ГВС).

Технико-экономическое обоснование Отопление типового коттеджа

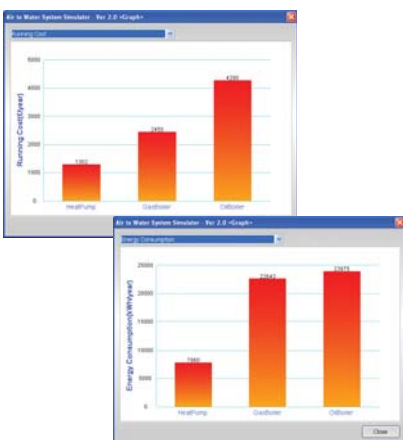
Компания Mitsubishi Electric предлагает бесплатную программу расчета экономической эффективности применения тепловых насосов «воздух-вода» в типовых коттеджах и небольших строениях.

Программа выполняет расчет капитальных затрат и эксплуатационных расходов систем отопления и горячей водоснабжения на базе теплового насоса «воздух-вода» и 2-х типов теплогенераторов: газового и жидкотопливного. При выполнении сравнения принимаются во внимание затраты на основное оборудование, стоимость энергоносителей (электрической энергии, газа и дизельного топлива), а также величина их ежегодного удорожания.

скачать программу можно на сайте www.mitsubishi-aircon.ru в разделе «Программы»



Программа с достаточной для предварительного расчета точностью позволяет оценить теплопотери строения с учетом сопротивления теплопередаче ограждающих конструкций, а также климатических параметров выбранного региона. Предусмотрено вычисление потребности пользователей в горячей воде для санитарных нужд.



Case	Difference of Initial Cost (€)	Difference of Running Cost (€)	Period (year)
Gas Boiler to Heat Pump	2520	1148	3
Oil Boiler to Heat Pump	2470	2978	1

Product	Cost (€)
HeatPump	2520
Cylinder	3000
Radiator	750
Floor Heating	800
Construction Cost	1000
Total Cost (€)	8270

Select	Outdoor Heatpump	Energy (kWh/year)	Running Cost (€/year)	CO2 (Ton/year)	S-COP (-)	Spare capacity (kW)
<input type="checkbox"/>	PUHZ+HRP100VHA2	14425	1298	6.2	2.5	6.2
<input type="checkbox"/>	PUHZ+HRP100VHA2	14425	1298	6.2	2.5	6.2
<input checked="" type="checkbox"/>	PUHZ+HRP125YHA2	14465	1302	6.2	2.5	6.0
<input type="checkbox"/>	PUHZ+HRP200YKA	13357	1202	5.7	2.8	29.8

Для компенсации теплопотерь дома программа помогает подобрать оптимальный наружный агрегат теплового насоса Mitsubishi Electric и проточный электрический нагреватель, выполняющий функцию резерва или дополнительного источника тепла в бивалентной системе.

Если расчет показывает значительные теплопотери здания, то стоит задуматься не только об увеличении мощности системы отопления, но и о мерах по улучшению теплоизоляции здания.

Приточно-вытяжные установки

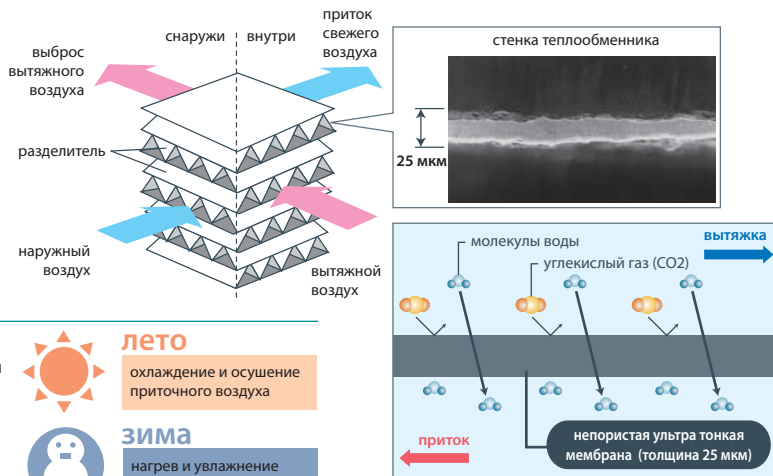
Вентиляция зданий и помещений может привести к значительным теплотерям. Приточно-вытяжная установка Lossnay (Лоссней) позволяет утилизировать до 70% энергии, затрачиваемой на охлаждение или нагрев воздуха в помещениях. Системы Lossnay не только снижают операционные затраты на электроэнергию, но и позволяют снизить стоимость оборудования до 30% благодаря установке менее мощных моделей.

Вентиляционная установка Lossnay утилизует явную и скрытую теплоту воздуха, то есть почти выравняет не только температуру приточного и вытяжного воздуха, но и его влагосодержание. Благодаря использованию специального материала рекуператора приточный воздух охлаждается и осушается летом, а также нагревается и увлажняется зимой за счет вытяжного воздуха. Материал рекуператора имеет избирательную проницаемость к различным газам, что обеспечивает свободное прохождение водяного пара и препятствует прониканию загрязняющих веществ (углекислый газ, аммиак) через стенки теплообменника.



Теплообменник Lossnay

Теплообменник Lossnay (Лосней) изготовлен из ультратонкой бумаги, имеющей специальную пропитку. Гофрированные слои склеены перпендикулярно друг другу и образуют каналы для притока и вытяжного воздуха. Через стенки теплообменника происходит передача теплоты между воздушными потоками, а также диффузия водяного пара из более влажного воздуха к менее влажному. Эффективность теплообменника Lossnay 5-го поколения увеличена за счет применения влагопроницаемого клея для фиксации гофрированных слоев и разделителей.



Приток свежего воздуха без дискомфорта

Вентустановка Lossnay не просто подает свежий воздух, но и изменяет его температуру и влагосодержание. Летом приточный воздух охлаждается и осушается за счет тепло- и влагообмена с вытяжным воздухом. Зимой — наоборот: приточный воздух нагревается и увлажняется перед поступлением в помещение.



лето
охлаждение и осушение приточного воздуха

зима
нагрев и увлажнение приточного воздуха

Экономия

Снижение эксплуатационных расходов

снижение расходов достигает **18,8%**



Нужен менее мощный кондиционер

обычная система **12,5 кВт**

Lossnay

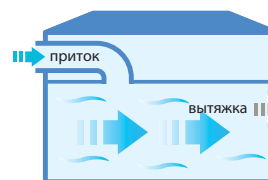
с использованием Lossnay **10 кВт**

Сбалансированный воздухообмен



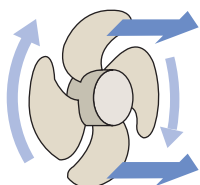
Если в помещении не организован приток свежего воздуха, то давление в помещении понижается. В этом случае эффективность установленной вытяжной системы резко падает.

Lossnay



Организация циркуляции воздуха с помощью приточно-вытяжной системы обеспечивает сбалансированный воздухообмен в помещении и эффективное удаление загрязненного воздуха.

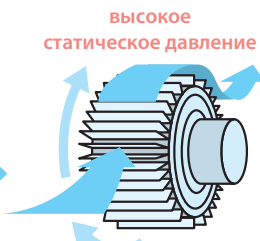
Комфортное воздушораспределение



осевой вентилятор

Осевые вентиляторы имеют низкое статическое давление, и их способность удалять воздух из герметизированных помещений ограничена. Также они не могут быть использованы для работы с сетью воздуховодов и дополнительных вентиляционных элементов.

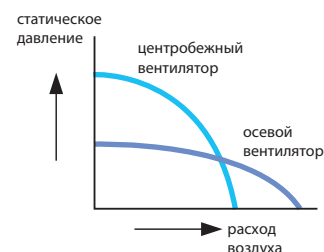
Lossnay



центробежный вентилятор

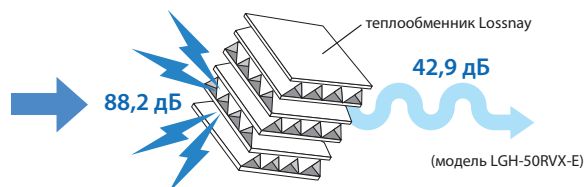
высокое статическое давление

Центробежные вентиляторы характеризуются высоким статическим давлением. Они хорошо удаляют воздух даже из герметизированных помещений. Напор вентилятора достаточен для организации воздушораспределения через сеть воздуховодов.



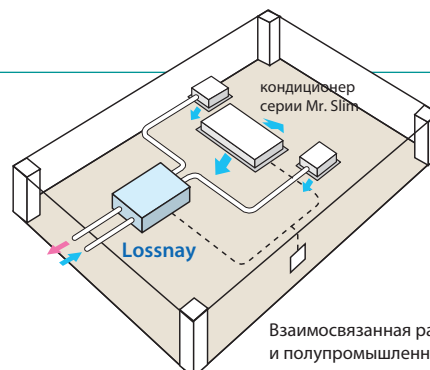
Шумоглушение

Структура и материал теплообменника Lossnay препятствуют передаче звуковых волн и поглощают звуковые колебания. Лабораторными измерениями и многолетним опытом эксплуатации подтверждена эффективность подавления шума в помещениях вблизи аэропортов, железнодорожных линий и автомагисталей.



Взаимосвязь с кондиционером

Система управления приточно-вытяжной установки Lossnay позволяет создавать объединения с кондиционером полупромышленной серии Mr. Slim для организации синхронной работы. Вентустановку можно включить синхронно с кондиционером или отдельно от него, используя штатный настенный пульт кондиционера.



Взаимосвязанная работа вентустановки Lossnay и полупромышленного кондиционера

Настенная приточно-вытяжная установка VL-100EU5-E

Расход воздуха: 100 м³/ч



Описание прибора

Для поддержания здорового микроклимата в квартире следует продумать систему приточной вентиляции. Эффективной, с точки зрения стоимости, комфорта, надежности и энергосбережения, является приточно-вытяжная установка Lossnay.

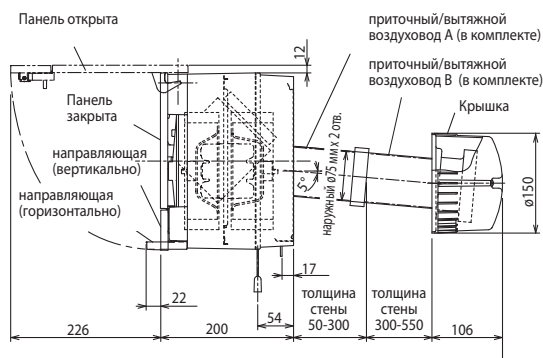
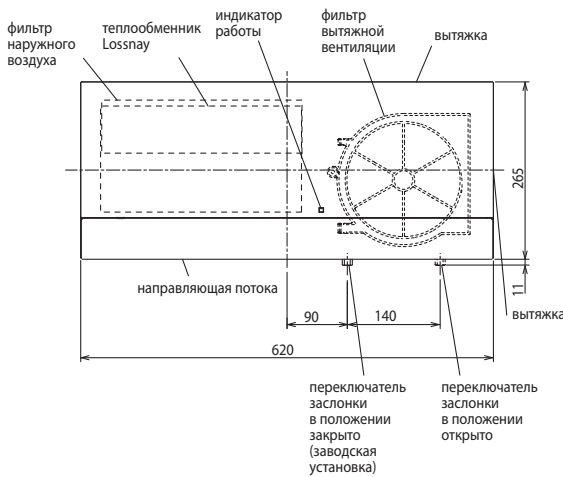
В установках Lossnay встроен запатентованный компанией Mitsubishi Electric рекуператор, где приточный и вытяжной воздух обмениваются теплом и влагой. Зимой воздух, подаваемый в комнату, подогревается и увлажняется теплым воздухом, который удаляется из комнаты. Летом, наоборот, подаваемый воздух частично охлаждается и осушается. Это не только снижает потребление энергии, но и улучшает самочувствие.

В установке Lossnay нет движущихся частей, кроме вентилятора, поэтому она нуждается лишь в несложном обслуживании — чистке фильтра и теплообменника.

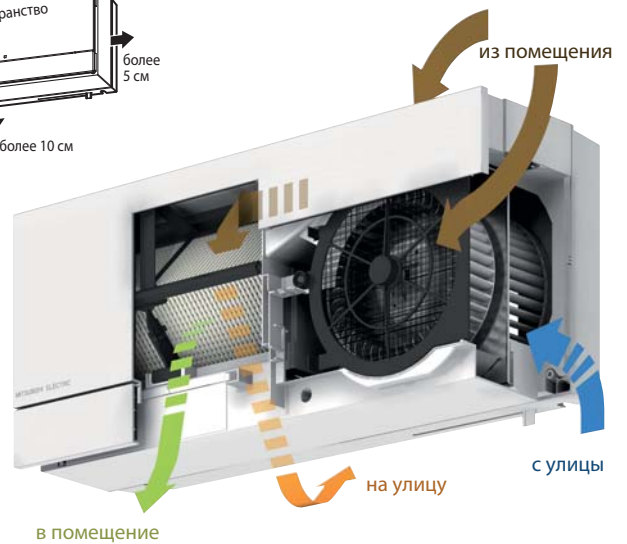
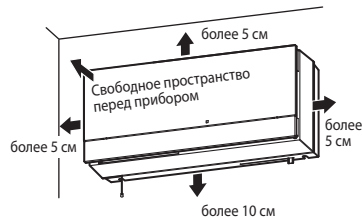
- Модель VL-100EU5-E устанавливается на стене.
- Воздух подается через два отверстия в стене диаметром 85-90 мм.
- Расход воздуха может регулироваться (высокий и низкий).
- В комплекте с прибором VL-100EU5-E поставляются аксессуары для монтажа.

Для управления вентустановкой VL-100EU5-E применяются выключатель (ВКЛ/ВЫКЛ) и переключатель (ВЫСОКАЯ/НИЗКАЯ скорость вентилятора) сторонних производителей.

Размеры



Пространство для установки



Характеристики прибора

Параметр / Модель		VL-100EU5-E
Напряжение питания (В, ф, Гц)		220-240 В, 1 фаза, 50 Гц
Потребляемая мощность	низкая Вт	13
	высокая Вт	30
Расход воздуха	низкая м ³ /ч	55
	высокая м ³ /ч	100
Уровень шума	низкая дБ(А)	24,0
	высокая дБ(А)	36,5
Эффективность рекуперации (по энтальпии)	низкая %	80
	высокая %	73
Вес	кг	7,5
Габариты	длина мм	620
	толщина мм	200
	высота мм	265
Размер отверстия в стене	мм	2 отв. Ø85-90
Гарантированный диапазон наружных температур		-10°C ¹ ... +40°C
Завод (страна)		MITSUBISHI ELECTRIC CORPORATION NAKATSUGAWA WORKS (Япония)

¹ Прибор сохраняет работоспособность и при более низкой температуре наружного воздуха, если используется для вентиляции обычных жилых помещений. При этом не допускается применение увлажнителей воздуха.

Опции (аксессуары)

	Наименование	Описание
1	P-100P-E	Пластиковая гильза-удлинитель длиной 300 мм (для стен толщиной более 550 мм)
2	P-100PJ-E	Пластиковые соединители для гильзы-удлинителя (2 шт.)
3	P-100HF5-E	Высокоэффективный воздушный фильтр
4	P-100F5-E	Стандартный воздушный фильтр



Подвесная приточно-вытяжная установка

LGH-40ES-E

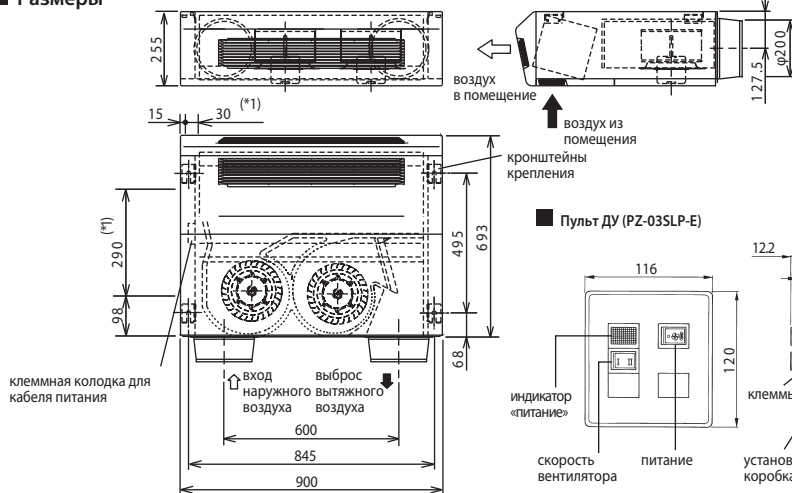
Расход воздуха: 400 м³/ч

Описание прибора

- Эта модель устанавливается горизонтально под потолком (высота прибора 255 мм).
- Система поставляется с двумя фильтрами (подача и вытяжка) класса EU-3.
- Компактный и легкий прибор.
- Срок службы теплообменного элемента до 10 лет.
- Управление: ВКЛ/ВЫКЛ, скорость вентилятора высокая/низкая.
- Удобное обслуживание прибора.

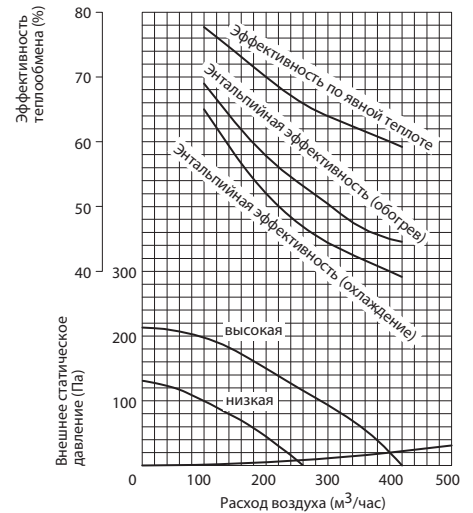
Параметр / Модель	LGH-40ES-E	
Потребляемая мощность	кВт	0,146
Расход воздуха (мин-макс)	м ³ /ч	250-400
Эффективность утилизации тепла (мин-макс)	%	48,0-54,0
Уровень шума (мин-макс)	дБ(А)	34-43
Вес	кг	25,0
Размеры (Ш×Д×В)	мм	900×693×255
Напряжение питания	В, ф, Гц	220-240В, 1ф, 50 Гц
Диаметр воздуховодов	мм	200
Гарантированный диапазон наружных температур		-10 ... +40 °С
Завод (страна)	MITSUBISHI ELECTRIC CORPORATION NAKATSUGAWA WORKS (Япония)	

Размеры

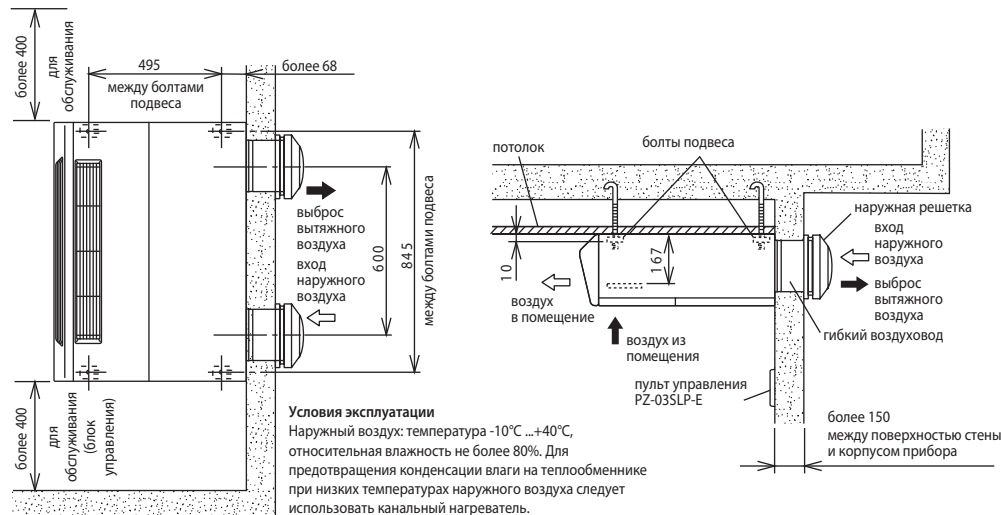


*1: Расположение отверстия для ввода кабеля электропитания

Характеристики

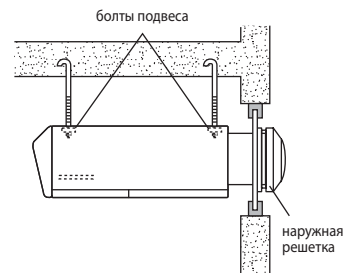


Примеры установки



Условия эксплуатации
 Наружный воздух: температура -10°C ... +40°C, относительная влажность не более 80%. Для предотвращения конденсации влаги на теплообменнике при низких температурах наружного воздуха следует использовать канальный нагреватель.

при установке в стеклопакет



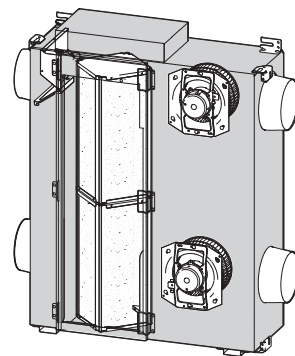
- Примечания:**
1. Воздуховоды к наружным решеткам должны быть теплоизолированы.
 2. Не допускайте попадания дождя в наружные решетки.

№	Наименование	Описание
1	PZ-03SLP-E	Проводной пульт управления Lossnay

Канальная приточно-вытяжная установка

LGH-50RSDC-E

Расход воздуха: 400 м³/ч

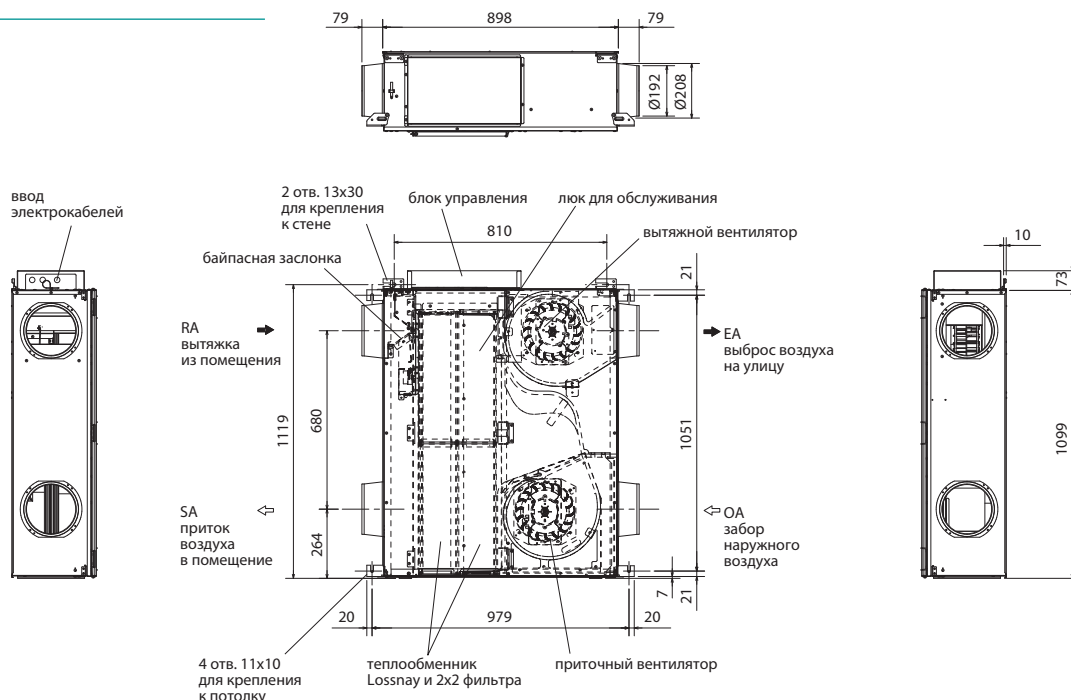


Описание прибора

- Приточно-вытяжная установка LGH-50RSDC-E оснащена экономичными двигателями постоянного тока.
- Прибор устанавливается за подшивным потолком или вертикально на полу. При горизонтальной установке прибора люк для обслуживания должен быть расположен сверху, а сервисное пространство над блоком должно быть не менее 1000 мм. При вертикальной установке: сервисное пространство сверху и сбоку — не менее 400 мм.
- Система поставляется с двумя фильтрами (подача и вытяжка) класса EU-G3.
- Предусмотрена только автономная работа. Для управления прибором используются внешние переключатели для включения одной из 5 ступеней производительности.
- Допускается дисбаланс приточного и вытяжного воздуха.
- В качестве материала рекуператора используется ультратонкая пленка. Срок службы теплообменного элемента до 10 лет.
- Режимы работы «рекуперация» или «байпас» выбираются автоматически. Предусмотрена фиксация одного из этих режимов с помощью DIP-переключателя на плате управления.
- Прибор имеет встроенную систему управления внешним приточным нагревателем, а также цепи для формирования выходных сигналов: включен/выключен, норма/авария.
- Предусмотрено подключение датчика углекислого газа. По сигналу датчика (сухой контакт) вентустановка переходит на высокую скорость вращения вентилятора вне зависимости от скорости, установленной на пульте управления.

Параметр / Модель		LGH-50RSDC-E										
Напряжение питания	В, ф, Гц	220-240 В, 1 фаза, 50 Гц										
Режим работы		Рекуперация					Байпас					
Скорость вентилятора		1	2	3	4	5	Режим Power	1	2	3	4	5
Рабочий ток	А	1,17	0,67	0,35	0,20	0,13	1,80	1,20	0,70	0,35	0,20	0,13
Потребляемая мощность	Вт	165	90	41	22	14	265	164	90	40	21	14
Расход воздуха	м ³ /ч	395	305	215	144	90	468	395	305	215	144	90
Внешнее статическое давление	Па	100	60	30	15	7	135	100	60	30	15	7
Эффективность рекуперации по температуре	%	77,5	81,5	85,5	88	90	—	—	—	—	—	—
	нагрев	71	75	79	82	84	—	—	—	—	—	—
Эффективность рекуперации по энтальпии, %	нагрев	68	72,5	77	80,5	83	—	—	—	—	—	—
	охлаждение	68	72,5	77	80,5	83	—	—	—	—	—	—
Уровень шума	дБ(А)	31	26,5	21	18	18	35	31	26,5	21	18	18
Пусковой ток	А	не более 2,5 А										
Вес	кг	48,0										
Размеры (Ш×Д×В)	мм	1172×1056×322										
Диаметр воздуховодов	мм	200										
Гарантированный диапазон наружных температур (относительная влажность не более 80%)		-10 ... +40°C — непрерывная работа приточного и вытяжного вентиляторов; -15 ... -10°C — прерывистая работа приточного вентилятора (60 мин. — включен, 10 мин. — выключен) и непрерывная работа вытяжного вентилятора; ниже -15°C — прерывистая работа приточного вентилятора (5 мин. — включен, 55 мин. — выключен) и непрерывная работа вытяжного вентилятора.										
Завод (страна)		MITSUBISHI ELECTRIC CORPORATION NAKATSUGAWA WORKS (Япония)										

Размеры





новинка
2015

LGH-15/25/35/50/65/80/100RVX-E



LGH-150/200RVX-E

Канальная приточно-вытяжная установка

LGH-RVX-E

Расход воздуха: 150~2000 м³/ч

Описание приборов

- Модели серии LGH-RVX-E оснащены бесколлекторными двигателями вентиляторов постоянного тока, что обеспечивает низкое потребление электроэнергии.
- Система поставляется с двумя фильтрами (подача и вытяжка) класса EU-G3.
- Предусмотрена автономная работа, работа совместно с кондиционерами серии Mr. Slim, а также в составе мультizonальной VRF-системы City Multi.
- Подавление шума в канале приточного воздуха. Уровень наружного шума снижается на 30 дБ.
- Допускается дисбаланс приточного и вытяжного воздуха.
- Режимы работы: автоматический, рекуперация, без теплообмена. Предусмотрена возможность внешнего управления скоростью вентиляторов сигналом 0~10 В, а также подключение к системе диспетчеризации.

- Срок службы теплообменного элемента до 10 лет.
- В качестве материала рекуператора используется ультратонкая пленка.
- Встроена система управления внешним приточным нагревателем.
- Бесплатная программа подбора и расчета параметров воздуха для приточно-вытяжных установок Lossnay (www.mitsubishi-aircon.ru, раздел «Программы/Дистрибутивы»).
- Для управления используется русифицированный пульт PZ-61DR-E со встроенным недельным таймером или упрощенный пульт PZ-43SMF-E.
- Предусмотрено подключение датчика углекислого газа. По сигналу датчика (сухой контакт) вентустановка переходит на высокую скорость вращения вентилятора вне зависимости от скорости, установленной на пульте управления.

Параметр / Модель		LGH-15RVX-E				LGH-25RVX-E				LGH-35RVX-E				LGH-50RVX-E				LGH-65RVX-E			
		1	2	3	4	1	2	3	4	1	2	3	4	1	2	3	4	1	2	3	4
Ступень производительности вентилятора																					
Расход воздуха	м³/ч	38	75	113	150	63	125	188	250	88	175	263	350	125	250	375	500	163	325	488	650
Внешнее статическое давление	Па	6	24	54	95	5	21	48	85	10	40	90	160	8	30	68	120	8	30	68	120
Потребляемая мощность	Вт	7	14	28	49	7,5	16	33	62	11	31	70	140	12	32	78	165	15	49	131	252
Рабочий ток	А	0,10	0,15	0,24	0,40	0,10	0,16	0,28	0,48	0,12	0,26	0,54	0,98	0,13	0,26	0,59	1,15	0,15	0,39	0,9	1,65
Эффективность рекуперации по температуре	%	84	83	81	80	86	82	80	79	88,5	86	82,5	80	87	83,5	81	78	86	84	81	77
	нагрев	79	78	75,5	73	83	76	72	69,5	83,5	78,5	74	71,5	82,5	75	71	69	82	76	71	68,5
Эффективность рекуперации по энтальпии, %	охлаждение	79	78	74,5	71	83	74,5	70	68	82	78	73	71	82	72,5	68	66,5	81	74	69,5	66
	дБ(А)	17	19	24	28	17	20	22	27	17	20	28	32	18	19	28	34	18	22	29	34,5
Уровень шума	дБ(А)																				
Вес	кг	20				23				30				33,0				38			
Размеры (ШхДхВ)	мм	735×780×273				735×780×273				874×888×315				1016×888×315				954×908×386			
Напряжение питания	В, ф, Гц	220-240 В, 1 фаза, 50 Гц																			
Диаметр воздуховодов	мм	100				150				200											
Гарантированный диапазон наружных температур (относительная влажность не более 80%)		-10°C ... +40°C — непрерывная работа приточного и вытяжного вентиляторов; -15°C ... -10°C — прерывистая работа приточного вентилятора (60 мин. — вкл, 10 мин. — выкл); ниже -15°C — прерывистая работа приточного вентилятора (5 мин. — вкл, 55 мин. — выкл)																			
Завод (страна)		MITSUBISHI ELECTRIC CORPORATION NAKATSUGAWA WORKS (Япония)																			

Параметр / Модель		LGH-80RVX-E				LGH-100RVX-E				LGH-150RVX-E				LGH-200RVX-E			
		1	2	3	4	1	2	3	4	1	2	3	4	1	2	3	4
Ступень производительности вентилятора																	
Расход воздуха	м³/ч	200	400	600	800	250	500	750	1000	375	750	1125	1500	500	1000	1500	2000
Внешнее статическое давление	Па	10	38	85	150	11	43	96	170	11	44	98	175	10	38	84	150
Потребляемая мощность	Вт	18	60	151	335	21	75	200	420	38	123	311	670	42	153	400	850
Рабочий ток	А	0,15	0,36	0,83	1,82	0,17	0,50	1,20	2,50	0,29	0,70	1,75	3,71	0,33	0,88	2,2	4,88
Эффективность рекуперации по температуре	%	85	84	82,5	79	89,5	86,5	83	80	85	84	82,5	80	89,5	86,5	83	80
	нагрев	81	78	73,5	71	87	78	74	72,5	81	78	73,5	72	87	78	74	72,5
Эффективность рекуперации по энтальпии, %	охлаждение	81	78	72,5	70	85,5	77	73	71	81	78	72,5	70,5	85,5	77	73	71
	дБ(А)	18	23	30	34,5	18	23	31	37	18	24	32	39	18	28	36	40
Уровень шума	дБ(А)																
Вес	кг	48				54				98				110			
Размеры (ШхДхВ)	мм	1004×1144×399				1231×1144×399				1004×1144×798				1231×1144×798			
Напряжение питания	В, ф, Гц	220-240 В, 1 фаза, 50 Гц															
Диаметр воздуховодов	мм	250				250				250				2 x 250 на каждый канал			
Гарантированный диапазон наружных температур		-10°C ... +40°C — непрерывная работа приточного и вытяжного вентиляторов; -15°C ... -10°C — прерывистая работа приточного вентилятора (60 мин. — вкл, 10 мин. — выкл); ниже -15°C — прерывистая работа приточного вентилятора (5 мин. — вкл, 55 мин. — выкл)															
Завод (страна)		MITSUBISHI ELECTRIC CORPORATION NAKATSUGAWA WORKS (Япония)															

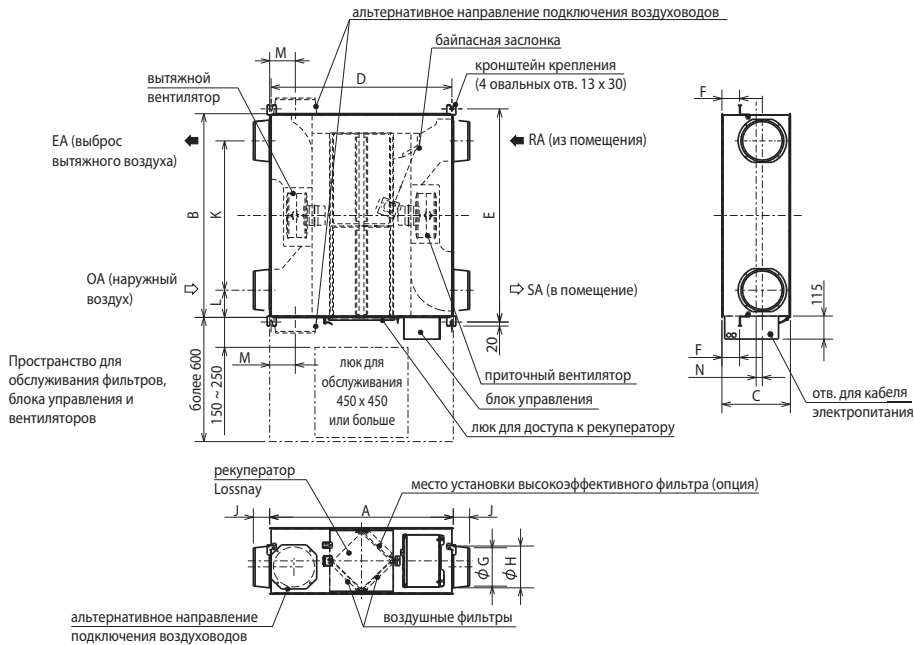
Опции (аксессуары)

	Наименование	Описание
1	PZ-61DR-E	Стандартный проводной пульт управления
2	PZ-43SMF-E	Упрощенный проводной пульт управления
3	PZ-15RFM	Высокоэффективный фильтр (EU-F7) для LGH-15RVX-E
4	PZ-25RFM	Высокоэффективный фильтр (EU-F7) для LGH-25RVX-E
5	PZ-35RFM	Высокоэффективный фильтр (EU-F7) для LGH-35RVX-E
6	PZ-50RFM	Высокоэффективный фильтр (EU-F7) для LGH-50RVX-E
7	PZ-65RFM	Высокоэффективный фильтр (EU-F7) для LGH-65RVX-E
8	PZ-80RFM	Высокоэффективный фильтр (EU-F7) для LGH-80RVX-E. Для моделей LGH-150RVX-E потребуются 2 фильтра.
9	PZ-100RFM	Высокоэффективный фильтр (EU-F7) для LGH-100RVX-E. Для моделей LGH-200RVX-E потребуются 2 фильтра.

	Наименование	Описание
10	PAC-SA88HA-E	Ответная часть к разъемам CN17, CN26
11	PAC-SE55RA-E	Ответная часть к разъему CN32
12	PZ-15RF8-E	Стандартный фильтр (EU-G3) для LGH-15RVX-E
13	PZ-25RF8-E	Стандартный фильтр (EU-G3) для LGH-25RVX-E
14	PZ-35RF8-E	Стандартный фильтр (EU-G3) для LGH-35RVX-E
15	PZ-50RF8-E	Стандартный фильтр (EU-G3) для LGH-50RVX-E
16	PZ-65RF8-E	Стандартный фильтр (EU-G3) для LGH-65RVX-E
17	PZ-80RF8-E	Стандартный фильтр (EU-G3) для LGH-80RVX-E. Для моделей LGH-150RVX-E потребуются 2 фильтра.
18	PZ-100RF8-E	Стандартный фильтр (EU-G3) для LGH-100RVX-E. Для моделей LGH-200RVX-E потребуются 2 фильтра.

Размеры

LGH-15, 25, 35, 50, 65, 80, 100RVX-E



Аксессуары LGH-15, 25, 35, 50, 65, 80, 100RVX-E

- Крепежные винты 4-8 для фланца воздуховода x16
- Крепежные винты M5-10 для крепежа к потолку x4
- Соединительный фланец воздуховода x4
- Крышка винта x6
- Соединительный кабель Mr.Slim-Lossnay x1

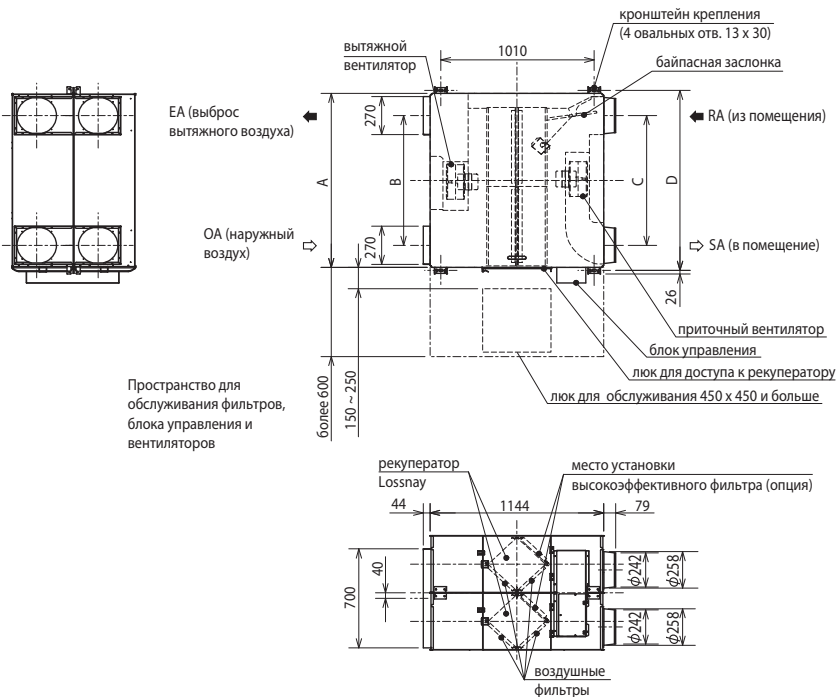


Таблица размеров LGH-15, 25, 35, 50, 65, 80, 100RVX-E

ед. изм. (мм)

Модель	Габаритные размеры			Размеры крепления			Диаметр воздуховода	Фланец для воздуховода			Расстояние до центра				Масса (кг)
	A	B	C	D	E	F		G	H	J	K	L	M	N	
LGH-15RVX-E	780	610	289	768	658	65	100	97,5	110	54	450	80	119	50	20
LGH-25RVX-E	780	735	289	768	782	65	150	142	160	64	530	102,5	102	30	23
LGH-35RVX-E	888	874	331	875	921	85	150	142	160	64	650	112	124	55	30
LGH-50RVX-E	888	1016	331	875	1063	85	200	192	208	79	745	135,5	124	30	33
LGH-65RVX-E	908	954	404	895	1001	70	200	192	208	79	692	131	124	-	38
LGH-80RVX-E	1144	1004	404	1131	1051	77	250	242	258	79	690	157	165	40	48
LGH-100RVX-E	1144	1231	404	1131	1278	77	250	242	258	79	917	157	165	40	54

Модели LGH-150 и 200RVX-E



Аксессуары LGH-150, 200RVX-E

- Крепежные винты 4-8 для фланца воздуховода x16
- Соединительный фланец воздуховода x4
- Крышка винта x6
- Соединительный кабель Mr.Slim-Lossnay x1

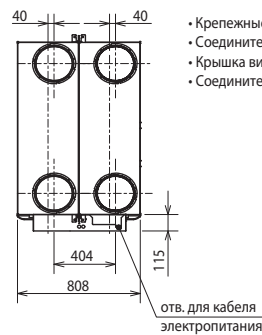


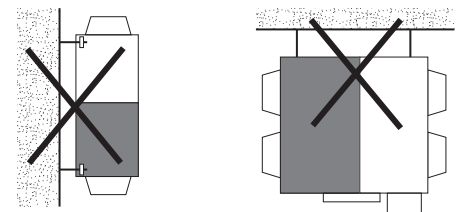
Таблица размеров LGH-150, 200RVX-E

ед. изм. (мм)

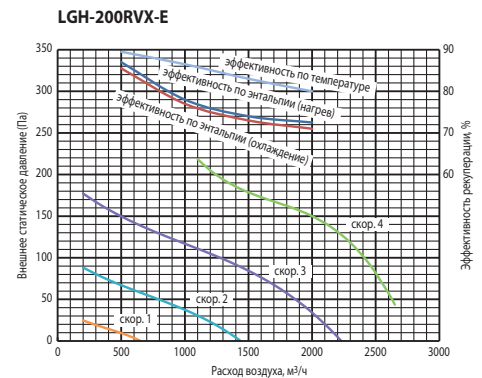
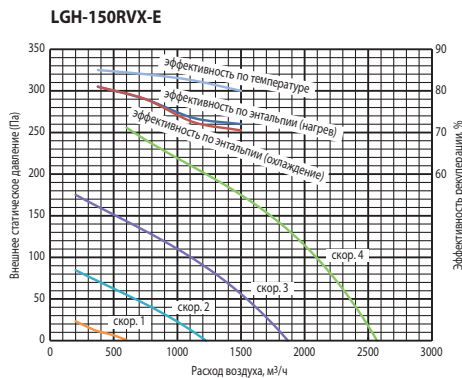
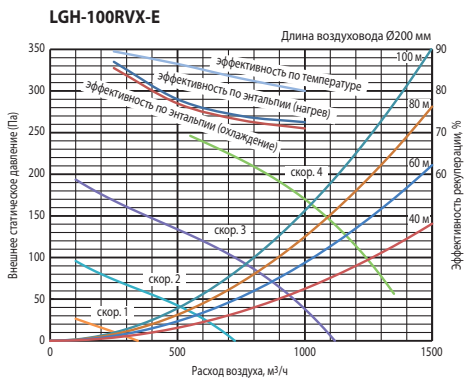
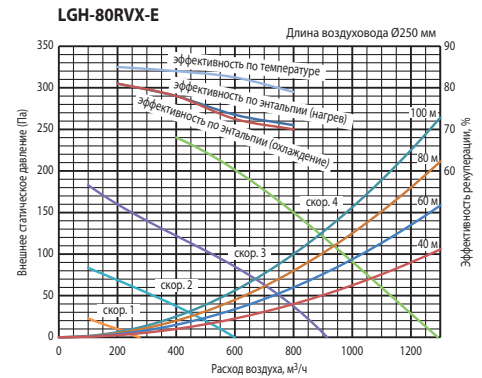
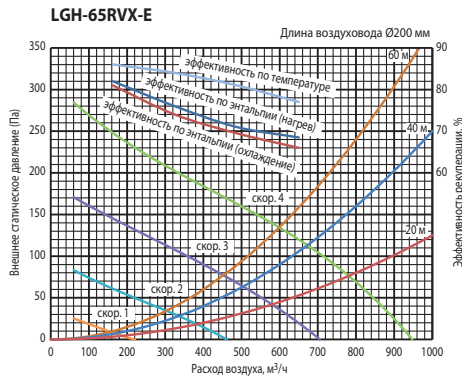
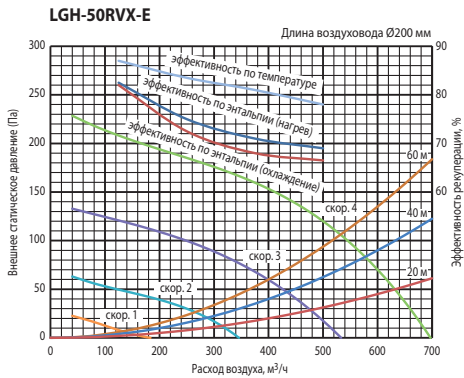
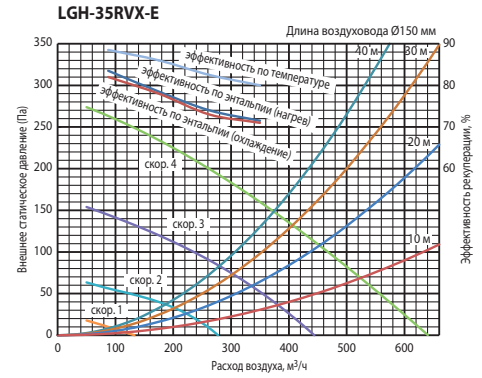
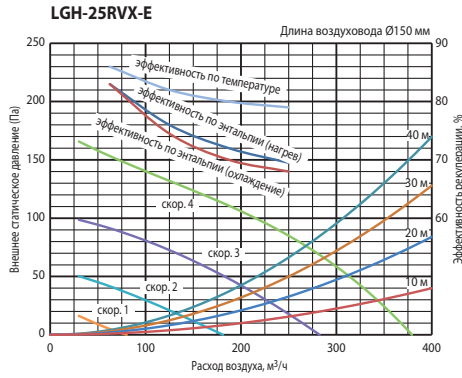
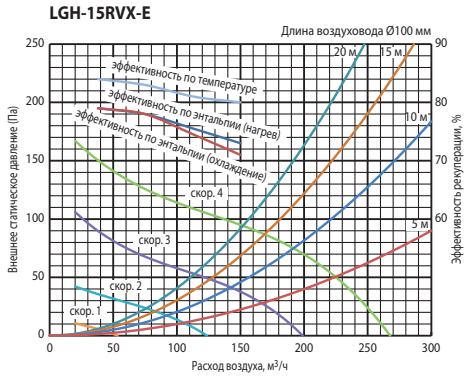
Модель	A	B	C	D	Масса (кг)
LGH-150RVX-E	1004	690	690	1045	98
LGH-200RVX-E	1231	917	917	1272	110

Внимание!

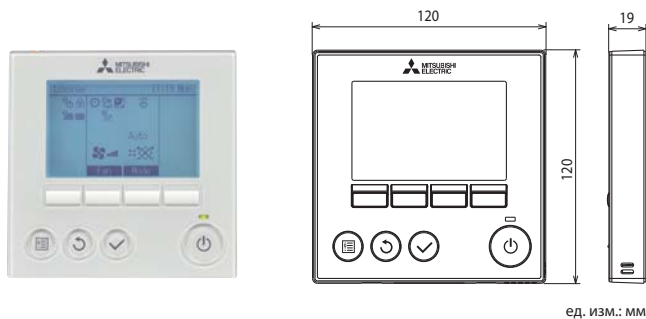
Допускается только горизонтальная установка приборов LGH-RVX.



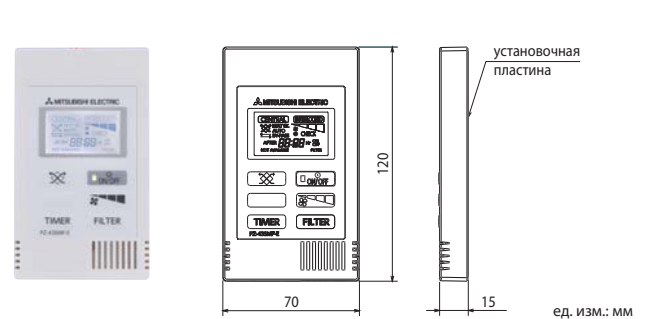
Напорные характеристики вентилятора и эффективность теплообмена



Пульт управления PZ-61DR-E



Пульт управления PZ-43SMF-E



Проводной пульт для автономного управления одной или группой (не более 15) установок Lossnay.

- Группа может содержать не более 2 пультов управления. Оба пульта должны быть одного типа.
- Встроены таймеры: недельный, текущего дня, автовывключения.
- Автоматический выбор режимов: рекуперация или байпас.
- Режим ночного проветривания.
- Максимальная длина кабеля сигнальной линии составляет 500 м.
- Матричный дисплей с подсветкой. Информация выводится на русском языке.
- «Финишная» регулировка статического давления для компенсации увеличения сопротивления фильтра в процессе эксплуатации.
- Индикация неисправности и хранение архива.
- Пульт PZ-61DR-E нельзя подключать к вентустановкам LGH-RX5.

Проводной пульт для автономного управления одной или группой (не более 15) установок Lossnay.

- Группа может содержать не более 2 пультов управления. Оба пульта должны быть одного типа.
- Встроен таймер текущего дня.
- Автоматический выбор режимов: рекуперация или байпас.
- Информация на дисплей выводится на английском языке.
- Индикация неисправности.
- Пульт PZ-43SMF-E совместим с вентустановками LGH-RX5.

Системы отопления ZUBADAN

Вопросы и ответы

вопрос

Тепловые насосы, наверное, эффективны в странах с теплыми зимами, а в России — например, в Сибири они не дают экономии?

ответ

В холодном климате тепловые насосы, как правило, применяют в составе так называемых бивалентных систем, которые имеют дополнительный источник тепловой энергии, например, газовый котел или котел на дизельном топливе. При этом дополнительный источник тепла задействуется только при температурах наружного воздуха ниже -28°C , что позволяет очень существенно сократить интенсивность использования дополнительного источника.

Консультанты в климатических компаниях уверяют, что кондиционеры нельзя включать на обогрев зимой. А с тепловыми насосами ситуация другая?

В обычных кондиционерах режим охлаждения воздуха является основным, а режим нагрева — дополнительным. Системы ZUBADAN проектировались с противоположным приоритетом: режим отопления рассматривался как основной. Поэтому в этих системах предусмотрено все для низкотемпературной эксплуатации в режиме нагрева: цепь парожидкостной инъекции хладагента в компрессор, мощный режим оттаивания наружного теплообменника, гидрофильное покрытие ребер теплообменника, нагреватель картера компрессора и др.

Почему у теплового насоса такое странное название — ZUBADAN?

Слово «ZUBADAN» состоит из двух частей: «Zuba» — японский вариант слова «супер», «dan» — «обогрев». Соединяя две части слова, получаем «суперобогрев», что как нельзя лучше характеризует эту технологию.

Заявленный нижний температурный диапазон работы ZUBADAN -28°C . У нас в стране есть регионы, где температура зимой опускается гораздо ниже. Будет ли ZUBADAN работать на нагрев при более низкой температуре. Как снизится его производительность?

Специального ограничителя работы при температуре ниже -28°C в системе ZUBADAN серии Mr. SLIM нет, тепловой насос будет работать и при -30°C . При -28°C падение производительности составит примерно 20%. Данных о падении производительности при более низких температурах завод-изготовитель не предоставляет.

Планируется поставить ZUBADAN MUZ-FH35VEHZ на холодный чердак, где в самые сильные морозы температура опускается до -10°C . Как решить проблему отвода конденсата с наружного блока при режиме оттаивания?

В данной модели установлен нагреватель поддона, и проблем с образованием льда на наружном блоке не будет. Вам остается только позаботиться о подогреве трубопровода дренажа до границ теплой зоны.

Можно ли установить на наружный блок PUHZ-SHW80VHA два внутренних настенных блока PKA-RP35HAL?

Да, такая комбинация возможна. Но нужно учесть, что в такой мультисистеме температуру воздуха в помещении контролирует только один из внутренних блоков, а второй работает синхронно с ним. Поэтому такие системы не рекомендуется устанавливать в отдельные помещения. Они предназначены для создания комфортного воздухораспределения и равномерного нагрева одного большого помещения.

Какая минимальная температура наружного воздуха, при которой система ZUBADAN может работать в режиме охлаждения?

Системы ZUBADAN бытовой серии допускают эксплуатацию при минимальной температуре наружного воздуха в режиме охлаждения -10°C , полупромышленные системы — -5°C (-18°C при установленной панели защиты от ветра PAC-SH63AG-E), мультизональные системы City Multi ZUBADAN — -5°C . Но для охлаждения помещений зимой мы рекомендуем использовать модели полупромышленной серии Mr. Slim PU-P.

Почему при наружной температуре -28°C электропотребление системы ZUBADAN увеличивается почти в 2 раза?

При данной температуре дополнительная цепь инъекции максимально задействована — система старается компенсировать потери в теплопроизводительности, вызванной низкой температурой наружного воздуха. Нагрузка на компрессор возрастает, соответственно растет потребление электроэнергии.

Может ли наружный агрегат ZUBADAN использоваться для нагрева воздуха в приточных установках?

Да, с помощью контроллера PAC-IF012B-E можно управлять компрессорно-конденсаторными блоками PUHZ-SHW.

Может ли ZUBADAN нагревать воду?

Для нагрева воды предусмотрены две возможности. Первая — моноблочный агрегат PUHZ-HW, к которому непосредственно подключаются трубы с водой. Второй вариант — это сплит-система (раздельная система): используется обычный наружный блок ZUBADAN PUHZ-SHW, а к нему подключается не внутренний блок, а теплообменник «фреон-вода». В обоих случаях для согласования работы используется контроллер PAC-IF032B-E или PAC-IF061B-E, который управляет всей системой отопления и нагрева воды. В комплекте с этими контроллерами поставляются специальные пульта PAR-W332MAA и PAR-W361MAA. Максимальная температура воды не более 65°C .

Планируется установить тепловой насос ZUBADAN MUZ-FH50VEHZ на даче. Зимой система будет работать только в выходные. Знакомые утверждают, что за неделю простоя компрессор может промерзнуть и при холодном запуске может выйти из строя.

В данном случае можно активировать встроенную функцию предварительного прогрева компрессора. Система управления компрессором может нагревать его с помощью обмоток электродвигателя. При этом компрессор не вращается и происходит его разогрев. В режиме предварительного нагрева компрессора наружный блок теплового насоса потребляет около 50 Вт.

Перепечатка, размножение и цитирование возможно только с разрешения ООО «Мицубиси Электрик (РУС)»

Юридическое указание

Несмотря на тщательное составление, безошибочность сведений, содержащихся в данном каталоге, не гарантируется. Отдельные технические характеристики приборов могут отличаться от описанных в каталоге в связи с постоянным совершенствованием оборудования. Приведенные схемы демонстрируют только структуру системы и не могут быть скопированы в проектную документацию без детальной проработки.

